



## Hydropneumatic Diaphragm Accumulators



**EPE ITALIANA** Srl

<b>Content</b>		<b>Page</b>
<b>1.</b>	<i>General</i>	3
<b>2.</b>	<i>Designation</i>	4
<b>3.</b>	<i>AM range</i>	5
<b>4.</b>	<i>AMM range</i>	6
<b>5.</b>	<i>AML range</i>	7
<b>6.</b>	<i>AMP range</i>	8
<b>7.</b>	<i>AMS range</i>	9
<b>8.</b>	<i>Pre-loading and checking set PC</i>	10
<b>9.</b>	<i>Pre-loading and checking set PCM</i>	11
<b>10.</b>	<i>Support equipment</i>	12
<b>11.</b>	<i>Installation</i>	13
<b>12.</b>	<i>Maintenance</i>	14
<b>13.</b>	<i>Branches and representatives all over the world</i>	15

### 1.1 Definizione e funzionamento

L'accumulatore idropneumatico è un apparecchio che rende possibile, nei circuiti idraulici, un notevole accumulo di energia in spazi contenuti.

Essendo i liquidi praticamente incompressibili, perciò non idonei all'accumulo di energia, lo scopo viene raggiunto sfruttando la grande comprimibilità dei gas.

In pratica si usa un recipiente a pressione che contiene una membrana elastica, quale separatore fra il gas e il liquido, al cui interno è stato immesso il gas (azoto) ad una pressione prestabilita ( $P_0$ ). Dal lato opposto alla valvola di gonfiaggio c'è la connessione al circuito idraulico.

Quando la pressione nel circuito supera la pressione di precarica  $P_0$  il liquido entra nell'accumulatore comprimendone la membrana fintanto che le due pressioni, liquido-gas, non si siano eguagliate.

In questo modo si è ottenuto un certo accumulo di liquido in pressione, vale a dire una riserva di energia potenziale di cui si potrà disporre per le più svariate esigenze.

### 1.1 Definition and operation

The hydropneumatic accumulator allows a considerable accumulation of energy within confined spaces in hydraulic circuits.

As liquids are practically incompressible and not therefore suitable for energy accumulation, such purpose is achieved by making use of the high compressibility of gases.

In practice a pressure vessel is used containing a separator diaphragm, as flexible barrier between the hydraulic fluid and the nitrogen gas. Through an inflating valve the inert gas, at a present pressure ( $P_0$ ), is introduced into the diaphragm. Connection to the hydraulic circuit is located on the side opposite to the gas-fill valve.

When the circuit pressure exceeds the precharging pressure  $P_0$ , the liquid enters the accumulator thereby compressing the diaphragm until the two pressures (liquid-gas) are equal.

In this way is obtained a certain store of liquid under pressure, i.e. a reserve of potential energy which can be used for a lot of different applications.

### 1.2 Costruzione

L'accumulatore, progettato e costruito secondo la direttiva 97/23/CE, è costituito da un corpo che porta sulla parte superiore l'attacco per il gas, nella parte inferiore l'attacco per il liquido e contiene una membrana elastica quale separatore fra i due fluidi.

La membrana ha un dischetto (in acciaio al carbonio, in acciaio inox o polimero), vulcanizzato nella parte inferiore che ne impedisce l'estrusione attraverso il foro di attacco del liquido.

Esistono tre versioni con il corpo in acciaio (**AM-AMM** e **AML**) e una in PVC (**AMP**) smontabili e riparabili.

Una quinta versione (**AMS**) ha il corpo in acciaio saldato (fig. II), pertanto la membrana non è sostituibile.

I materiali dei corpi e delle membrane, le caratteristiche tecniche e dimensionali sono riportate nelle pag. 5-6-7-8-9.

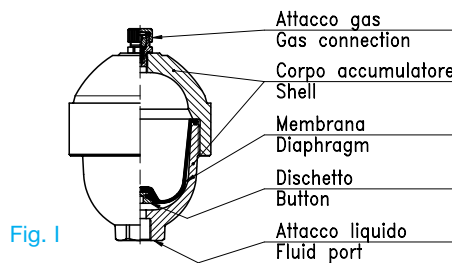


Fig. I

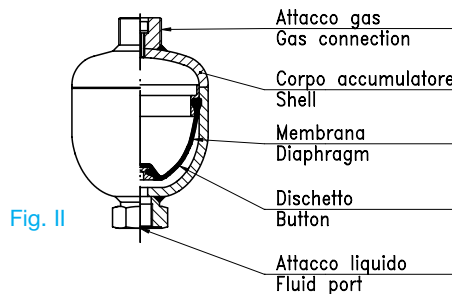


Fig. II



Fig. III

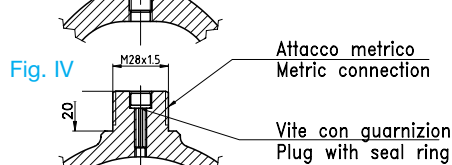


Fig. IV

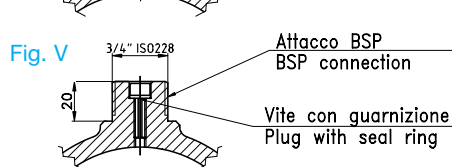


Fig. V

#### 1.2.1 Attacco lato gas

• Per le serie **AM-AMM-AML** e **AMP** l'attacco standard è costituito da una valvola di gonfiaggio smontabile da 5/8" UNF (fig. III).

La versione saldata **AMS** ha invece l'attacco standard filettato M28x1,5 (fig. IV).

• **Su richiesta:**

- l'attacco azoto filettato M28x1,5, come indicato in fig. IV (solo per le gamme **AM** e **AMM**).
- Attacco azoto filettato 3/4" ISO 228 come indicato in fig. V (solo per le gamme **AM** e **AMM**).
- Attacco azoto versione T (v. pag. 9) a taratura fissa (fornibile solo per la serie **AMS**).

#### 1.2.2 Attacco lato liquido

• La versione **standard** (fig. VI) per le gamme **AM-AMM-AML** e **AMP** prevede un attacco **E**, filettato femmina, metrico o ISO 228 e, su richiesta, NPT o SAE come da tabelle a pag. 5-6-7-8.

La gamma **AMS** prevede un unico attacco **E** da 1/2" ISO 228.

• **Su richiesta** l'attacco liquido può essere fornito nella versione **W**, con filettatura esterna ed interna (fig. VII), per i tipi **AM** 0,75÷5 e **AML** 0,8-1,5.

Le dimensioni di questo attacco (**W**) per il tipo **AMS** si ricavano dalla tabella dimensioni a pag. 9.

In alcuni casi è possibile la versione flangiata **F** precisando esattamente dimensioni e normative della flangia.

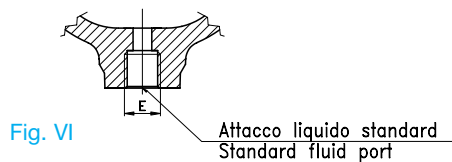


Fig. VI

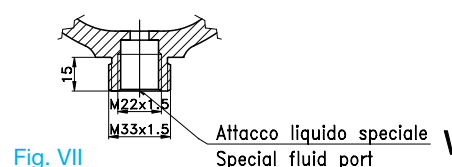


Fig. VII

### 1.2 Construction

The accumulator, designed and manufactured according to directive 97/23/EC, consists of a pressure vessel on which the gas connection is located at the top part, while the fluid connection is in the lower part.

The body contains a flexible diaphragm acting as separator between the two fluids.

The diaphragm incorporates a button (in carbon steel, in stainless steel or in polymer), bonded to the lower part which prevents its extrusion through the hole of the liquid port.

There are three versions with steel shell (**AM-AMM** e **AML**) plus one in PVC (**AMP**) all can be disassembled and repaired.

The fifth version (**AMS**) has the body in welded steel (fig. II), therefore the diaphragm is not exchangeable.

The materials of construction of the shells and diaphragms as well as the other technical and dimensional characteristics are given on pages 5-6-7-8-9.

#### 1.2.1 Gas side connection

• **Standard** connection for **AM-AMM-AML** and **AMP** series consists of a removable inflating valve size 5/8" UNF (fig. III).

The welded version **AMS** has the standard connection threaded M28x1,5 (fig. IV).

• **Upon request:**

- connection threaded M28x1,5 as shown in fig. IV (only for versions **AM** and **AMM**).
- Gas connection threaded 3/4" ISO228 as shown in fig. V (only for versions **AM** and **AMM**).
- Gas connection design **T** (see page 9) with fixed precharge (available only for **AMS** range).

#### 1.2.2 Fluid port

• The **standard version** (fig. VI) for series **AM-AMM-AML** and **AMP** has a female threaded connection **E**, either metric or BSP and, on request, NPT or SAE according to tables on pages 5-6-7-8.

The **AMS** range has only a fluid connection **E** 1/2" ISO 228.

• **On demand**, **AM** 0,75÷5 and **AML** 0,8-1,5 can be supplied with fluid connection version **W** with external and internal thread (Fig.VII).

The dimensions of this fluid connection for the type **AMS** can be deduced from the dimensions table at pag. 9.

In some cases is possible to have the flanged version **F** specifying exactly dimensions and standards of the flange.

## 2.1 Scelta dell'accumulatore

Dopo aver definito la grandezza dell'accumulatore (per il dimensionamento v. par. 3 del catalogo 1007 degli accumulatori a sacca) si può procedere alla sua completa designazione tenendo presente che:

- La pressione di lavoro **P2** sia inferiore alla pressione massima d'esercizio **PS** relativa al tipo prescelto.
- Il rapporto di pressione **P2/P0** (pressione di lavoro/pressione di precarica) sia  $\leq 6$  (per la serie **AMS**  $\leq 8$ ).
- Il materiale del corpo e della membrana siano **compatibili con il liquido usato** (fluidi del Gruppo 2 per le versioni standard. Per altri fluidi chiedere al ns. servizio tecnico).
- Le temperature di lavoro siano comprese nel campo delle temperature d'esercizio **TS** ammissibili sia per il corpo che per il materiale della membrana.
- Il collaudo corrisponda alle prescrizioni del luogo di installazione.

Ogni serie riportata in catalogo ha proprie caratteristiche di forma, dimensioni, peso, attacchi, grandezze e materiali disponibili, prestazioni tecniche, ecc. che tendono a soddisfare le più svariate esigenze. Naturalmente per applicazioni speciali è consigliabile rivolgersi al nostro servizio tecnico.

Attenzione: **È necessario specificare nell'ordine il valore della precarica d'azoto desiderata.**  
In caso contrario l'accumulatore verrà fornito con precarica di stoccaggio di 30 bar.

## 2.2 Codice di identificazione

Nella designazione si tenga presente che **la capacità, la pressione d'esercizio, il materiale del corpo**, ecc. vanno scelti solo fra quelli previsti per ciascuna gamma di accumulatori (v. pag. 5-6-7-8-9). La pressione di precarica va precisata a parte, così come l'attacco liquido, se non standard, e l'elastomero per alimenti.

ESEMPIO DI DESIGNAZIONE:

**AM 1,5 P 210 C G 8 -**

Serie di accumulatore Accumulator series	Capacità nominale Nominal volume l	Membrana - Diaphragm		Press. max ammiss. Allowable pressure bar	Materiale del corpo Shell material	Attacco lato liquido Fluid port connection	Collaudi Testing	Attacco lato gas Gas connection
		Materiale Material	Temperat. esercizio Temperature range					
<b>AM</b> (Pag. 5) <b>AMM</b> (Pag. 6) <b>AML</b> (Pag. 7) <b>AMP</b> (Pag. 8) <b>AMS</b> (Pag. 9)	0,05	<b>P</b> = NBR (Nitrile standard) <i>(Standard Nitrile)</i>	-15 +80°C	<b>210-330</b> (AM e AMM) acciaio al carbonio <i>Carbon steel</i>  <b>150-250</b> (AM e AMM) acciaio inossidabile <i>Stainless steel</i>  <b>250-350</b> (AML) acciaio al carbonio <i>Carbon steel</i>  <b>10</b> (AMP) PVC - PP e PVDF  <b>100-330</b> (AMS) acc. al carb. <i>Carb. steel</i>  <b>100</b> (AMS) acc. inox <i>Stainless steel</i>	<b>C</b> = Acciaio al carbonio <i>Carbon steel</i>	<b>G</b> = Filettato intern. ISO 228 BSP parallel thread	<b>0</b> =di fabbrica <i>Factory testing</i>  <b>1</b> =GOST <i>(Russia)</i>  <b>8</b> =CE/PED (dir. 97/23/CE)  <b>9</b> =ATEX  <b>10</b> =altri su richiesta <i>other on request</i>	- = standard con valvola 5/8" UNF <i>Standard with valve 5/8" UNF</i>  <b>M</b> = M28x1,5 (fig. IV pag. 3)  <b>R</b> = 3/4" ISO 228 (fig. V pag. 3)  <b>T</b> = taratura fissa (vedi pag. 9) <i>fixed precharge (see page 9)</i>  <b>X</b> = valvola gas 2072 inox <i>Stainless steel gas valve 2072</i>
	0,1	<b>B</b> = IIR (Butile - Butyl)	-20 +90°C		<b>F</b> = Acciaio al carbonio - 40°C <i>Carbon steel -40°C</i>	<b>M</b> = Filettato intern. metrico <i>Metric thread</i>		
	0,16	<b>N</b> = CR (Cloroprene) <i>(Chloroprene)</i>	-10 +90°C		<b>N</b> = Acciaio al carbonio nichelato <i>Nickel coated carbon steel</i>	<b>P</b> = Filettato intern. NPT <i>NPT thread</i>		
	0,25	<b>E</b> = EPM - EPDM (Etilene - propilene) <i>(Ethylene - propylene)</i>	-20 +110°C		<b>X</b> = Acciaio inox <i>Stainless steel</i>	<b>S</b> = Filett. SAE SAE O-Ring port		
	0,32	<b>A</b> = NBR-IIR-EPDM-NR-MVQ (Per alimenti - For food)	1)		<b>L</b> = PVC (PP o PVDF su richiesta)	<b>W</b> = Filett. interna ed esterna (fig. V pag. 3) <i>Internal and external threaded</i>		
	0,35	<b>C</b> = NR (Caucciù naturale) <i>(Natural rubber)</i>	-20 +70°C		<b>V</b> = Con rivestim. speciali <i>With special coating</i>	<b>F</b> = Flangiato (precis. tipo) <i>With flange (specify standard)</i>		
	0,5	<b>F</b> = NBR (Perbunan -40°C) <i>(Nitrile for -40°C)</i>	-40 +70°C			<b>R</b> = Riduzione (solo per AM10 da precisare) <i>(only for AM10 specify data)</i>		
	0,75	<b>H</b> = NBR (per idrocarburi) <i>(for hydrocarbons)</i>	-10 +80°C					
	0,8	<b>K</b> = HNBR (Nitrile idrogenato) <i>(Hydrogenated nitrile)</i>	-30 +130°C					
	1	<b>S</b> = MVQ (Siliconi) <i>(Silicons)</i>	-30 +130°C					
1,4	<b>V</b> = FKM (Gomma fluorata) <i>(Fluorated rubber)</i>	-10 +150°C						
1,5	<b>Y</b> = ECO (Epicloridrina) <i>(Epichloridrin)</i>	-30 +110°C						
2	<b>Z</b> = ACM (Poliacrilato) <i>(Acrylic)</i>	-20 +130°C						
2,5								
4								
5								
10								

1-La membrana per alimenti si può ricavare dagli elastomeri base indicati, ciascuno dei quali ha un suo specifico campo di temperatura.  
1-The diaphragm for food can be chosen from the basic polymers above mentioned, each of them has its specific temperature range.

## 2.1 Accumulator selection

After the right selection of the accumulator size (for the selection see section 3 of bladder accumulator catalogue 1007) proceed with its complete designation observing that:

- The operating pressure **P2** must be lower than the maximum working pressure **PS** of the chosen type.
- The pressure ratio **P2/P0** (operating pressure/precharge pressure) must be  $\leq 6$  (range **AMS**  $\leq 8$ ).
- The material of the body and diaphragm must be **compatible with the liquids used** (fluids of Group 2 for the standard version. For other liquids, ask to our technical department).
- Operating temperatures must be included into the working temperature range **TS** admissible both for the body and for the diaphragm material.
- The test have to be in conformity with regulations of the Country of installation.

Each series given in the catalogue has its own characteristics of shape, dimensions, weight, connection, size and available materials, technical performance levels, etc. such as to meet the widely differing requirements. Obviously for special applications it is advisable to consult our Technical Service Department.

**N.B.:** Please specify the required nitrogen precharge pressure in the order.  
If not, the accumulator will be supplied with the storage precharge pressure of 30 bar.

## 2.2 Identification code

When selecting an accumulator bear in mind that **capacity, working pressure, shells material**, etc. can only be chosen from those available for each series of accumulators (see pages 5 to 9). The precharge pressure should be specified separately as well as the fluid connection, if not standard, and the polymer for food.

Sample of designation:

## 3.1 Caratteristiche tecniche - Technical features

<b>Esecuzione avvitata, riparabile</b>	<b>Screwed shell, repairable models</b>	
<b>Pressione d'esercizio max (PS)</b>	<b>Max working pressure (PS)</b>	210 bar (330 bar per AM 0,5 - for AM 0,5)
<b>Pressione di prova (PT)</b>	<b>Test pressure (PT)</b>	PS x 1,43
<b>Temperature d'esercizio min. e max (TS)</b>	<b>Temperature range (TS)</b>	-20 +150°C (*)
<b>Rapporto di pressione max (P2/Po)</b>	<b>Allowable pressure ratio (P2/Po)</b>	6 : 1
<b>Capacità nominali (litri)</b>	<b>Nominal capacities (litres)</b>	0,5 - 0,75 - 1,5 - 2,5 - 4 - 5 - 10

(\*) Valori suscettibili di restrizioni in funzione del materiale della membrana. *Values susceptible of restrictions due to the diaphragm material.*

## 3.2 Caratteristiche costruttive

### L'ESECUZIONE STANDARD PREVEDE:

- Corpo in acciaio al carbonio verniciato esternamente con una mano di antiruggine.
- Membrana e guarnizioni in gomma nitrilica antiolio (P).
- Attacco gas 5/8" UNF (valvola 2072, in acciaio al carbonio fosf.).
- Attacco liquido filettato femmina (dimensioni **E** standard).
- Costruzione e certificazione secondo direttiva 97/23/CE. (I tipi AM 0,5 e 0,75 sono esenti da certificazione e marchiatura CE).

### SU RICHIESTA

- CORPO NICHELATO, spess. 25 micron (altri spessori da precisare) o con rivestimento speciale.
- CORPO INOX AISI 316 (PS = **150** bar e **210** bar).
- CORPO INOX SAF 2205 (PS = **250** bar).
- VALVOLA GONFIAGGIO 2072 in acciaio inossidabile.
- MEMBRANA in B-N-E-A-C-F-H-K-S-V-Y-Z (v. pag. 4).
- ATTACCO GAS M28x1,5 o 3/4" ISO 228 (fig. IV e V pag. 3).
- ATTACCO LIQUIDO: filettatura speciale (dimensioni E su richiesta).
- ATTACCO LIQUIDO FLANGIATO (precisare DN, PN e normativa).

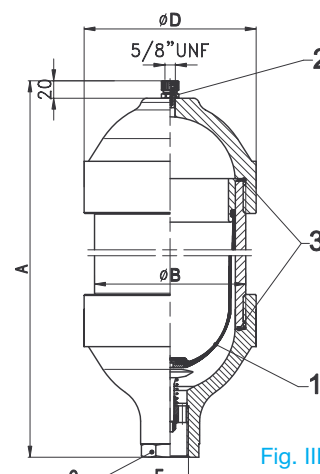
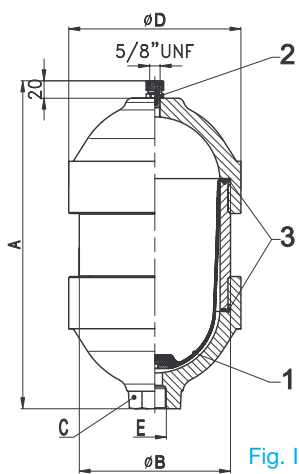
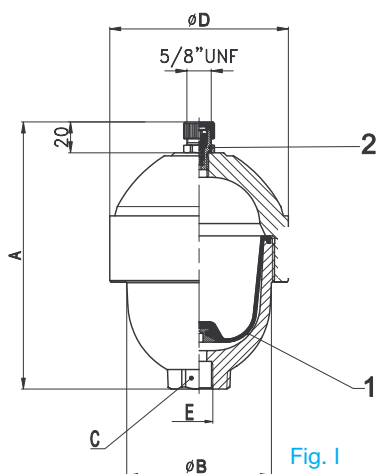
## 3.2 Construction features

### STANDARD VERSION INCLUDES:

- Carbon steel shell on painted outside with a coat of rust inhibitor.
- Diaphragm and gaskets in standard nitrile rubber (P).
- Gas connection: 5/8" UNF (gas valve 2072, in carbon steel).
- Fluid connection: female parallel thread (Dimensions **E** standard).
- Construction and testing according to directive 97/23/EC. (The types AM 0,5 - 0,75 are exempted from certification and marking EC).

### ON REQUEST

- SHELL PROTECTED with nickel coating 25 micron (other thickness to specify) or other special coating.
- SHELL IN STAINLESS STEEL AISI 316 (PS = **150** bar e **210** bar).
- SHELL IN STAINLESS STEEL SAF 2205 (PS = **250** bar).
- GAS VALVE 2072 in stainless steel.
- DIAPHRAGM in B-N-E-A-C-F-H-K-S-V-Y-Z (see page 4).
- GAS CONNECTION: M28x1,5 or 3/4" ISO 228 (fig. IV-V page 3).
- FLUID CONNECTION: special thread (dimensions **E** on request).
- FLANGED FLUID CONNECTION (specify data of flange).



## 3.3 Dimensioni - Dimensions

Tipo Type	Fig.	*Pressione d'esercizio Working pressure bar	Volume gas Gas volume L	Peso a secco Dry weight kg	Attacco liquido Fluid connection 1)E			A mm	ø B mm	ø D mm	Chiave (A/F) C mm
					Standard Carbon steel	Inox	Su richiesta - on request				
AM 0,5	I	210 - 330	0,48	4	M18x1,5	1/2" NPT	G/P1/2" - G/P3/4" - SAE8 - SAE12	172	94	116	36
AM 0,75	I	210	0,72	6	M18x1,5	3/4" NPT	G/P1/2" - G/P3/4" - SAE8 - SAE12	189	116	137	40
AM 1,5	II	210	1,4	9,7	M18x1,5	3/4" NPT	G/P1/2" - G/P3/4" - SAE8 - SAE12	285	120	137	40
AM 2,5	II	210	2,4	14,4	G 3/4"	3/4" NPT	G/P1/2" - G/P3/4" - SAE8 - SAE12 - M18x1,5	440	120	137	40
AM 4	II	210	3,8	24	G 3/4"	1" NPT	M18x1,5-G/P1/2"-P3/4"-G/P1"-SAE12-SAE20	355	174	198	55
AM 5	II	210	4,7	27	G 3/4"	1" NPT	M18x1,5-G/P1/2"-P3/4"-G/P1"-SAE12-SAE20	422	174	198	55
AM 10	III	210	10	46	G 1 1/4"	1 1/4" NPT	P 1 1/4-R 3/8"-1/2"-3/4"BSP - SAE20	767	174	198	60

1) Filettatura: M = metrica; G = BSP cilindrica; P = conica NPT; R = riduzione - Thread: M = metric; G = BSP parallel; P = NPT thread; R = adapter  
\* Versione standard in acciaio al carbonio - standard version in carbon steel.

## 3.4 Codice ricambi - Spare parts code

Pos. Item	Descrizione Description	Accumulatore tipo - Accumulator type						
		AM 0.5	AM 0.75	AM 1,5	AM 2,5	AM 4	AM 5	AM 10
1	<sup>2)</sup> Membrana - diaphragm	10097/...	10098/...	10198/...	10199/...	10296/...	10297/...	10366/...
2	Valvola gas - Gas valve	2072						
3	<sup>2)</sup> Serie guarnizioni - Gasket set			2087/...	2087/...	2088/...	2088/...	2089/...

2) Per la completa designazione della membrana e delle guarnizioni, far seguire al codice la lettera corrispondente all'elastomero scelto (vedi pag. 4)  
For the complete order code of diaphragm and gasket set, let follow to number code, the correspondent letter of selected elastomer (see page 4)

### 4.1 Caratteristiche tecniche - Technical features

<b>Esecuzione avvitata, riparabile</b>	<b>Screwed shell, repairable models</b>	
<b>Pressione d'esercizio max (PS)</b>	<b>Max working pressure (PS)</b>	210 - 330 bar
<b>Pressione di prova (PT)</b>	<b>Test pressure (PT)</b>	PS x 1,43
<b>Temperature d'esercizio min. e max (TS)</b>	<b>Temperature range (TS)</b>	-20 +150°C (*)
<b>Rapporto di pressione max (P2/Po)</b>	<b>Allowable pressure ratio (P2/Po)</b>	6 : 1
<b>Capacità nominali (litri)</b>	<b>Nominal capacities (litres)</b>	0,05 - 0,1 - 0,35

(\*) Valori suscettibili di restrizioni in funzione del materiale della membrana. *Values susceptible of restrictions due to the diaphragm material.*

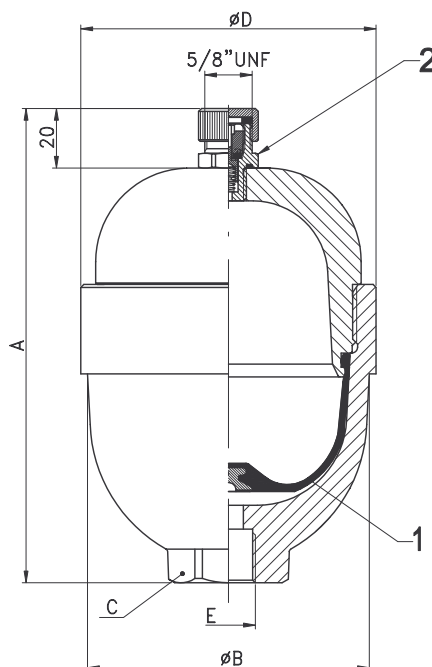
### 4.2 Caratteristiche costruttive

#### L'ESECUZIONE STANDARD PREVEDE:

- Corpo in acciaio al carbonio verniciato esternamente con una mano di antiruggine.
- Membrana in gomma nitrilica antiolio (P).
- Attacco gas 5/8" UNF (valvola 2072, in acciaio al carbonio fosf.).
- Attacco liquido filettato femmina (dimensioni **E** standard).
- Collaudo di fabbrica.
- Costruzione secondo direttiva 97/23/CE (esenti da certificazione e marchiatura CE).

#### SU RICHIESTA

- CORPO NICHELATO, spess. 25 micron (altri spessori da precisare) o con rivestimento speciale.
- CORPO INOX AISI 316 (PS = **150** bar e **210** bar)
- CORPO INOX SAF 2205 (PS = **250** bar).
- VALVOLA GONFIAGGIO 2072 in acciaio inossidabile.
- MEMBRANA in B-N-E-A-C-F-H-K-S-V-Y-Z (v. pag. 4).
- ATTACCO GAS M28x1,5 o 3/4" ISO 228 (fig. IV e V pag. 3).
- ATTACCO LIQUIDO: filettatura speciale (dimensioni **E** su richiesta).
- ATTACCO LIQUIDO FLANGIATO (precisare DN, PN e normativa).



### 4.2 Construction features

#### STANDARD VERSION INCLUDES:

- Carbon steel shell, painted outside with a coat of rust inhibitor.
- Diaphragm in standard nitrile rubber (P).
- Gas connection: 5/8" UNF (gas valve 2072, in carbon steel).
- Fluid connection: female parallel thread (dimensions **E** standard).
- Factory testing.
- Construction according to Directive 97/23/EC (exempt from certification and marking EC).

#### ON REQUEST

- SHELL PROTECTED with nickel coating 25 micron (other thickness to specify) or other special coating.
- SHELL IN STAINLESS STEEL AISI 316 (PS = **150** bar).
- SHELL IN STAINLESS STEEL SAF 2205 (PS = **250** bar).
- GAS VALVE 2072 in stainless steel.
- DIAPHRAGM in B-N-E-A-C-F-H-K-S-V-Y-Z (see page 4).
- GAS CONNECTION: M28x1,5 or 3/4" ISO 228 (fig. IV-V page 3).
- FLUID CONNECTION: special thread (dimensions **E** on request).
- FLANGED FLUID CONNECTION (specify data of flange).

### 4.3 Dimensioni - Dimensions

Tipo Type	*Pressione d'esercizio Working pressure bar	Volume gas Gas volume L	Peso a secco Dry weight kg	Attacco liquido Fluid connection E			A mm	ø B mm	ø D mm	Chiave (A/F) C mm
				Standard Carbon Steel	Inox	Su richiesta - on request				
<b>AMM 0,05</b>	210	0,05	1,4	M18x1,5	1/2"NPT	G/P1/2" - SAE8	108	-	65	40
<b>AMM 0,1</b>	210 - 330	0,1	1,9	M18x1,5	1/2"NPT	G/P1/2" - SAE8	131	73	77	36
<b>AMM 0,35</b>	210 - 330	0,32	2,9	M18x1,5	1/2"NPT	G/P1/2" - SAE8	157	94	99	36

1) Filettatura: M = metrica; G = BSP cilindrica; P = conica NPT - Thread: M = metric; G = BSP parallel; P = NPT thread  
\* Versione standard in acciaio al carbonio - standard version in carbon steel.

### 4.4 Codice ricambi - Spare parts code

Pos. Item	Descrizione Description	Accumulatore tipo - Accumulator type		
		AMM 0,05	AMM 0,1	AMM 0,35
<b>1</b>	<sup>2)</sup> Membrana - Diaphragm	10091/...	10095/...	10096/...
<b>2</b>	Valvola gas - Gas valve	2072	2072	2072

2) Per la completa designazione della membrana, far seguire al codice la lettera corrispondente all'elastomero scelto (vedi pag. 4).  
For the complete order code of diaphragm, let follow to number code, the correspondent letter of selected elastomer (see page 4).

### 5.1 Caratteristiche tecniche - Technical features

<b>Esecuzione forgiata, riparabile</b>	<b>Forged shell, repairable models</b>	
<b>Pressione d'esercizio max (PS)</b>	<b>Max working pressure (PS)</b>	250 - 350 bar
<b>Pressione di prova (PT)</b>	<b>Test pressure (PT)</b>	PS x 1,43
<b>Temperature d'esercizio min. e max (TS)</b>	<b>Temperature range (TS)</b>	-20 +150°C (*)
<b>Rapporto di pressione max (P2/Po)</b>	<b>Allowable pressure ratio (P2/Po)</b>	6 : 1
<b>Capacità nominali (litri)</b>	<b>Nominal capacities (litres)</b>	0,8 - 1,5

(\*) Valori suscettibili di restrizioni in funzione del materiale della membrana. *Values susceptible of restrictions due to the diaphragm material.*

### 5.2 Caratteristiche costruttive

#### L'ESECUZIONE STANDARD PREVEDE:

- Corpo in acciaio al carbonio forgiato, verniciato esternamente con una mano di antiruggine.
- Membrana in gomma nitrilica antiolio (P).
- Attacco gas 5/8" UNF (valvola 2072, in acciaio al carbonio fosf.).
- Attacco liquido filettato femmina (dimensioni **E** standard).
- Costruzione secondo direttiva 97/23/CE (AML 1,5 con certificazione e marchiatura CE; AML 0,8 solo collaudo di fabbrica).

#### SU RICHIESTA

- CORPO NICHELATO, spess. 25 micron (altri spessori da precisare) o con rivestimento speciale.
- VALVOLA GONFIAGGIO 2072 in acciaio inossidabile.
- MEMBRANA in B-N-E-A-C-F-H-Y (v. pag. 4).
- ATTACCO LIQUIDO: filettatura speciale (dimensioni **E** su richiesta).
- ATTACCO LIQUIDO FLANGIATO (precisare DN, PN e normativa).

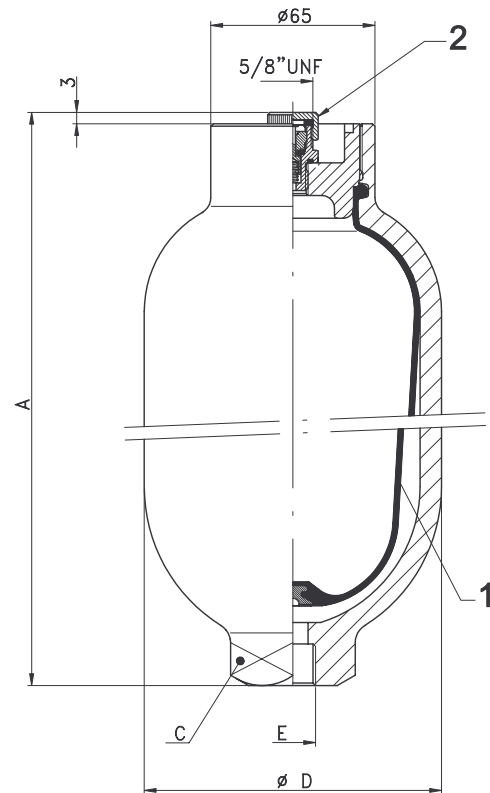
### 5.2 Construction features

#### STANDARD VERSION INCLUDES:

- Carbon steel shell forged, painted outside with a coat of rust inhibitor.
- Diaphragm in standard nitrile rubber (P).
- Gas connection: 5/8" UNF (gas valve 2072, in carbon steel).
- Fluid connection: female parallel thread (dimensions **E** standard).
- Construction according to directive 97/23 EC (AML 1,5 is supplied with certification and marking EC; AML 0,8 is supplied only with factory test).

#### ON REQUEST

- NICKEL COATED SHELL 25 micron (other thickness to specify).
- GAS VALVE 2072 in stainless steel.
- DIAPHRAGM in B-N-E-A-C-F-H-Y (see page 4).
- FLUID CONNECTION: special thread (dimensions **E** on request).
- FLANGED FLUID CONNECTION (specify data of flange).



### 5.3 Dimensioni - Dimensions

Tipo Type	Pressione d'esercizio Working pressure bar	Volume gas Gas volume L	Peso a secco Dry weight kg	Attacco liquido Fluid connection "E		A mm	ø D mm	Chiave (A/F) C mm
				Standard	Su richiesta - on request			
<b>AML 0,8</b>	250 - 350	0,8	4,5	M18x1,5	G/P 1/2" - G 3/4" - SAE8 - SAE12	200	118	41
<b>AML 1,5</b>	250 - 350	1,5	6,5	M18x1,5	G/P 1/2" - G 3/4" - SAE8 - SAE12	295	118	41

1) Filettatura: M = metrica; G = BSP cilindrica; P = conica NPT - Thread: M = metric; G = BSP parallel; P = NPT thread

### 5.4 Codice ricambi - Spare parts code

Pos. Item	Descrizione Description	Accumulatore tipo - Accumulator type	
		AML 0,8	AML 1,5
<b>1</b>	<sup>2)</sup> Membrana - Diaphragm	10285/...	10286/...
<b>2</b>	Valvola gas - Gas valve	2072	2072

2) Per la completa designazione della membrana, far seguire al codice la lettera corrispondente all'elastomero scelto (vedi pag. 4).  
For the complete order code of diaphragm, let follow to number code, the correspondent letter of selected elastomer (see page 4).

### 6.1 Caratteristiche tecniche - Technical features

Esecuzione in plastica, riparabile	Plastic repairable models	
Pressione d'esercizio max (PS)	Max working pressure (PS)	10 bar
Pressione di prova (PT)	Test pressure (PT)	PS x 1,43
Temperature d'esercizio min. e max (TS)	Temperature range (TS)	-10 +40°C
Rapporto di pressione max (P2/Po)	Allowable pressure ratio (P2/Po)	6 : 1
Capacità nominali (litri)	Nominal capacities (litres)	0,35 - 0,75 - 1,5 - 4 - 10

### 6.2 Caratteristiche costruttive

**L'ESECUZIONE STANDAR PREVEDE:**

- Corpo in PVC; valvola gonfiaggio e tappo protezione in acciaio al carbonio fosfatato.
- Membrana e guarnizioni in gomma nitrilica antiolio (P).
- Attacco gas 5/8" UNF (valvola smontabile 2072).
- Attacco liquido filettato femmina (dimensioni **E** standard).
- Collaudo di fabbrica.

**SU RICHIESTA**

- CORPO IN PP o PVDF.
- MEMBRANA e guarnizioni in B-N-E-A-C-F-H-K-S-V-Y-Z (v. pag. 4).
- VALVOLA GONFIAGGIO e tappo in AISI 316.
- ATTACCO LIQUIDO con filettatura metrica, NPT o SAE.
- ATTACCO LIQUIDO FLANGIATO (precisare DN, PN e normativa).

### 6.2 Construction features

**STANDARD VERSION INCLUDES:**

- Shell in PVC; gas valve and cap in phosphated carbon steel.
- Diaphragm and gaskets in standard nitrile rubber (P).
- Gas connection: 5/8" UNF (removable gas valve 2072).
- Fluid connection female parallel thread (dimensions **E** standard).
- Factory testing.

**ON REQUEST**

- SHELL in PP or PVDF.
- DIAPHRAGM and gaskets in B-N-E-A-C-F-H-K-S-V-Y-Z (see page 4).
- GAS VALVE and cap in AISI 316.
- FLUID CONNECTION with metric, NPT or SAE thread.
- FLANGED FLUID CONNECTION (specify data of flange).

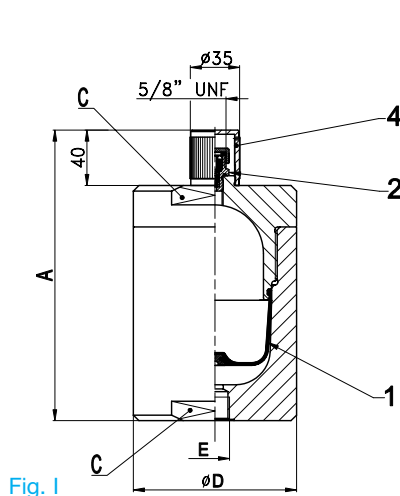


Fig. I

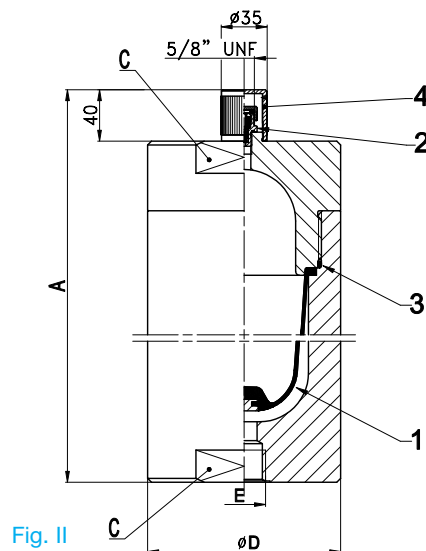


Fig. II

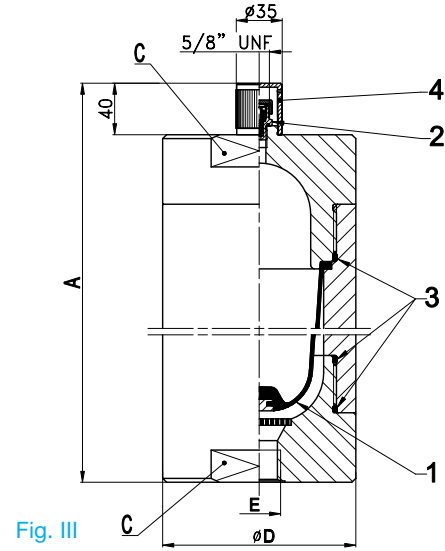


Fig. III

### 6.3 Dimensioni - Dimensions\*

Tipo Type	Fig.	Pressione d'esercizio Working pressure bar	Volume gas Gas volume L	Peso a secco Dry weight kg	Attacco liquido Fluid connection E			A mm	ø D mm	Chiave (A/F) C mm	
					Standard BSP	Su richiesta - on request					
					Metrico	NPT	SAE				
AMP 0,35	I	10	0,34	2,3	1/2"	M18x1,5	1/2"	1/2" SAE-8	210	118	100
AMP 0,75	II	10	0,72	4	1/2"	M18x1,5	1/2"	1/2" SAE-8	248	150	130
AMP 1,5	II	10	1,4	6	3/4"	M26x1,5	3/4"	3/4" SAE-12	355	150	130
AMP 4	II	10	3,8	20	1"	M33x2	1"	1" SAE-16	430	245	220
AMP 10	III	10	10	38	1"1/4	M42x2	1"1/4	1"1/4 SAE-20	810	248	220

\* Dimensioni relative alla versione in PVC - \* Dimensions related to the PVC version.

### 6.4 Codice ricambi - Spare parts code

Pos. Item	Descrizione Description	Accumulatore tipo - Accumulator type				
		AMP 0,35	AMP 0,75	AMP 1,5	AMP 4	AMP 10
1	<sup>1)</sup> Membrana - diaphragm	10096/...	10098/...	10198/...	10296/...	10366/...
2	Valvola gas - Gas valve	2072	2072	2072	2072	2072
3	<sup>1)</sup> Serie guarnizioni - Gasket set	-	2297/...	2297/...	2299/...	2303/...
4	Tappo protezione - Protection cap	10280	10280	10280	10280	10280

<sup>1)</sup> Per la completa designazione della membrana e delle guarnizioni, far seguire al codice la lettera corrispondente all'elastomero scelto (vedi pag. 4).  
For the complete order code of diaphragm and gasket set, let follow to number code the correspondent letter of selected elastomer (see page 4).



## 7.1 Caratteristiche tecniche - Technical features

<b>Esecuzione saldata, non riparabile</b>	<b>Welded shell, no repairable model</b>	
<b>Pressione d'esercizio max (PS)</b>	<b>Max working pressure (PS)</b>	100 ÷ 330 bar
<b>Pressione di prova (PT)</b>	<b>Test pressure (PT)</b>	PS x 1,43
<b>Temperature d'esercizio min. e max (TS)</b>	<b>Temperature range (TS)</b>	-10 +80°C (-40 +80°C su rich.-on request)
<b>Rapporto di pressione max (P2/Po)</b>	<b>Allowable pressure ratio (P2/Po)</b>	8 : 1 (4:1 for AMS 2,8)
<b>Capacità nominali (litri)</b>	<b>Nominal capacities (litres)</b>	0,16 - 0,25 - 0,32 - 0,5 - 0,75 - 1 - 1,4 - 2 - 2,8

## 7.2 Caratteristiche costruttive

### L'ESECUZIONE STANDARD PREVEDE:

- Corpo in acciaio al carbonio saldato, verniciato esternamente con una mano di antiruggine.
- Membrana in gomma nitrilica antiolio (P).
- Attacco gas filettato M28x1,5.
- Attacco liquido filettato femmina 1/2" ISO 228.
- Costruzione secondo direttiva 97/23/CE (i modelli AMS da 0,16 fino a 1 sono esenti da certificazione e marcatura CE).

### SU RICHIESTA

- CORPO IN ACCIAIO AL CARBONIO per basse temperature (-40°).
- CORPO IN ACCIAIO INOSSIDABILE: PS = **100** bar (altri valori da concordare).
- MEMBRANA in nitrile -40°C (F), Butile (B), Epicloridina (Y).
- LATO GAS versione **T** (taratura di precarica fissa).
- LATO LIQUIDO con filettatura esterna ed interna, versione **W**.

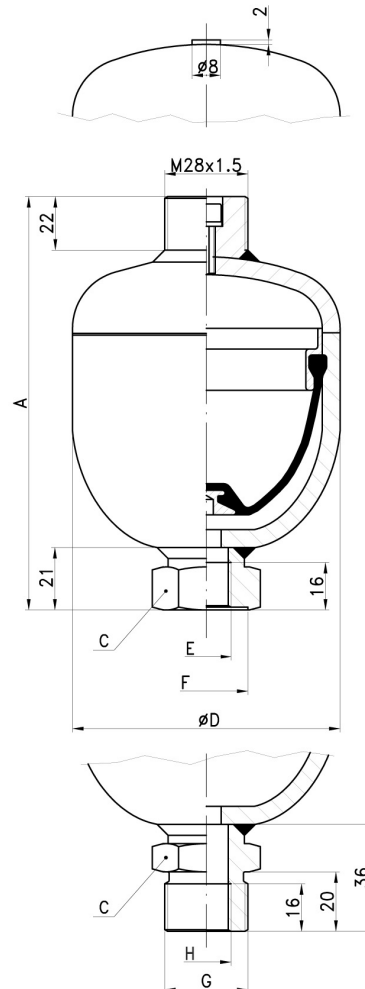
## 7.2 Construction features

### STANDARD VERSION INCLUDES:

- Carbon steel shell welded, painted outside with a coat of rust inhibitor.
- Diaphragm in standard nitrile rubber (P).
- Gas connection threaded M28x1,5.
- Fluid connection threaded 1/2" ISO 228.
- Construction according to directive 97/23/EC (the types AMS 0,16÷1 are exempted from certification and marking EC).

### ON REQUEST

- CARBON STEEL shell for temperatures up to -40°C.
- SHELL IN STAINLESS STEEL: PS = **100** bar (other value to agree).
- DIAPHRAGM in Nitrile -40°C (F), Butyl (B), Epichloridrin (Y).
- GAS SIDE version **T** (fixed precharge).
- FLUID CONNECTION with internal and external thread, version **W**.



**VERSIONE T**  
(taratura fissa della precarica)  
**VERSION T**  
(fixed precharge)

**ESECUZIONE STANDARD**  
**STANDARD CONSTRUCTION**

**VERSIONE W**  
(filettatura interna ed esterna)  
**VERSION W**  
(internal and external thread)

## 7.3 Dimensioni - Dimensions

Tipo Type	Pressione d'esercizio massima Max working pressure	Volume nominale Nominal Volume	Peso a secco Dry weight	Attacco liquido Fluid connection				Dimensioni Dimension		Chiave SW C mm	Rapp. press. max Max pressure ratio P2/P0	Portata max Max flow Lt/min	
				E	F mm	G	H	A mm	D mm				
AMS 0,16	250	0,16	0,9	1/2" BSP ISO 228	29	M27 x 2	M16x1,5	122	74	32	8 / 1	35	
AMS 0,25		0,25	1,1					128	84				
AMS 0,32		0,32	1,3					137	93				
AMS 0,5		0,5	1,7					151	104,5				
AMS 0,75	150	0,75	2,1		34	M33 x 1,5	1/2" BSP ISO 228	162	117	41		8 / 1	80
AMS 0,75	210		2,8					166	121				
AMS 0,75	330		3,5					170	125				
AMS 1	200		1					3,6	176				
AMS 1,4	140	1,4	5,4					199	150				
AMS 1,4	210		5,4					213	163				
AMS 1,4	250		5,4					217	166				
AMS 2	100	2	4,2					307					
AMS 2	210		6,6	217	166								
AMS 2,8	210		2,8	8,2	307	166							

8.1 Generalità

Si utilizza per la **verifica periodica** della pre-carica o per il gonfiaggio di tutti gli accumulatori a membrana con **attacco gas 5/8" UNF**. Per il gonfiaggio è necessario allacciarsi a bombole contenenti azoto industriale secco a pressione superiore al valore della pre-carica richiesto, **munite di riduttore di pressione** (obbligatorio per ragioni di sicurezza nel gonfiaggio degli accumulatori **AMP** e per tutti quelli con PS < 200 bar). L'uso del riduttore facilita inoltre l'immissione **lenta e graduale** dell'azoto nella membrana evitando così la possibilità di danneggiamento della stessa.

8.2 Costruzione

La **VERSIONE STANDARD** è composta da:

- Un blocchetto per il rilevamento della pressione dotato di ghiera per l'attacco alla valvola gas dell'accumulatore, di manometro, di sfiato e di valvola di ritegno con attacco rapido al tubo di gonfiaggio.
- Un tubo di gonfiaggio lungo 3 m per alte pressioni, con raccordo per l'attacco alle bombole azoto.
- Un nipplo per l'attacco del tubo di gonfiaggio al riduttore di pressione.
- Un set di guarnizioni di ricambio.
- Una valigetta.

**SU RICHIESTA** viene fornito con:

- **RIDUZIONI** per attacchi speciali della valvola gas dell'accumulatore.
- **TUBO GONFIAGGIO** con lunghezza di 6 m.

8.3 Caratteristiche tecniche

<b>Pressione massima:</b>	600 bar
<b>Attacco accumulatore:</b>	5/8" UNF (standard) 7/8" UNF; ø7,7x1/32" (Vg8) 1/4" ISO 228; (a richiesta)
<b>Attacco bombola:</b>	Vedi designazione (cap. 8.5 e pag. 35 cat. 1007/2004)
<b>Manometro:</b>	- ø63 attacco 1/4" ISO 228 - fondo scala 250 bar
<b>Peso:</b>	1,8 Kg (valigetta completa)

8.4 Ricambi

Serie di guarnizioni	2160	Sfiato completo	2164
Valvolina di ritegno	2162	Tubo flessibile	2166/ (metri)
Perno centrale completo	2165	Manometro	2163/ (bar)

8.5 Designazione

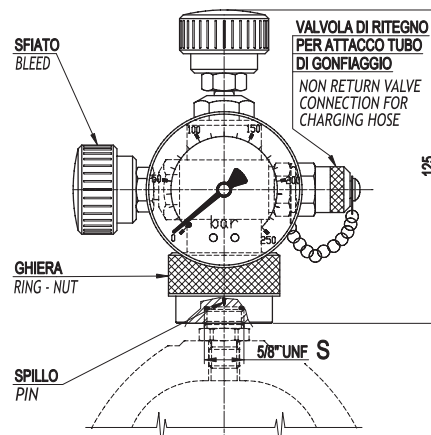
L'esempio indica una apparecchiatura di pre-carica e controllo con manometro da 250 bar, con l'attacco accumulatore da 5/8" UNF e attacco bombola secondo normativa italiana, completa di tubo flessibile lunghezza 3 m e di valigetta.  
ESEMPIO DI DESIGNAZIONE:

PC 250 S 1 -

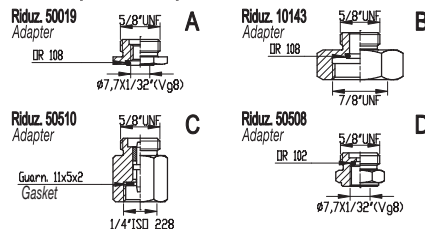
Tipo Type	Manometro (bar) Pressure gauge (bar)	Att. accumulatore Acc. Connection	1) Attacco bombola (secondo normativa del Paese) 1) Connection to bottle (According to Country standards)				Tubo gonfiaggio(m) Charging hose(m)
PC Pre-carica e controllo Pre-loading and checking	250	<p><b>S</b> = 5/8" UNF (standard)</p> <p><b>A</b> = ø 7,7x1/32" (Vg8) (riduz. 50019) Adapter</p> <p><b>B</b> = 7/8" UNF (riduz. 10143) Adapter</p> <p><b>C</b> = 1/4" ISO 228 (riduz. 50510) Adapter</p> <p><b>D</b> = ø 7,7x1/32" (Vg8) (filetto lungo) Long thread (riduz. 50508) Adapter</p>	<p><b>1</b> = Italy</p> <p><b>2</b> = Austria Belgium Czech Republic Denmark Finland Germany Netherlands Norway Poland Sweden Switzerland</p>	<p><b>3</b> = Egypt France Hungary Mexico Morocco Romania Saudi Arabia Slovenia Spain Tunisia</p>	<p><b>4</b> = Argentina Australia Great Britain Greece India Indonesia New Zealand Philippines Portugal Singapore Turkey</p>	<p><b>5</b> = Brazil South America</p> <p><b>6</b> = South Africa</p> <p><b>7</b> = Canada USA</p> <p><b>8</b> = Russia Venezuela</p> <p><b>9</b> = Japan</p> <p><b>10</b> = Taiwan</p> <p><b>11</b> = China</p> <p><b>12</b> = Korea</p>	<p>- = 3 m (standard)</p> <p>L = 6 m (su richiesta) (on request)</p>

1)Altri tipi a richiesta - Other types on request

Salvo modifiche - Subject to change



Riduzioni per attacchi speciali valvole gas  
Adapter for special valve connection



8.1 General

It is used for the **periodic check** of the pre-charge or it is used for the **inflation** of all the diaphragm accumulators with **5/8" UNF gas connection**. For the inflation is necessary a connection to a bottle filled with industrial dry nitrogen with a pressure higher than the precharge value required, provided with **pressure reducer** (mandatory, for safety reasons, during the inflation of accumulators type **AMP** and for all the accumulators with PS < 200 bar). Furthermore the use of a pressure reducer make easier the **slow and graduated** inflow of nitrogen on the diaphragm avoiding in this way the possibility of damaging of the diaphragm itself.

8.2 Construction

**STANDARD VERSION** includes:

- Valve body complete with ring nut connection to accumulator gas valve, pressure gauge, bleed, and non return snap-in hose connection.
- 3 m charging hose for high pressure series complete with bottle connections.
- A connection nipple to pressure reducer.
- Set of spare gaskets.
- Case.

**ON REQUEST:**

- **ADAPTER** for special accumulator gas valves.
- **CHARGING HOSE** with length of 6 m.

8.3 Technical features

<b>Max working pressure:</b>	600 bar
<b>Accumul. connection:</b>	5/8" UNF (standard) 7/8" UNF; ø7,7x1/32" (Vg8) 1/4" ISO 228; (on request)
<b>Bottle connection:</b>	See section 8.5 and page 35 cat. 1007/2004
<b>Pressure gauges:</b>	- ø63 connection 1/4" ISO 228 - full scale 250 bar
<b>Weight:</b>	1,8 kg (case included)

8.4 Spare parts

Gasket set	2160	Complete bleed	2164
Non-return valve	2162	Charging hose	2166/ (metres)
Central pin	2165	Pressure gauge	2163/ (bar)

8.5 Identification code

The example below shows equipment for filling and checking with pressure gauge of 250 bar, with accumulator connection 5/8" UNF and standard bottle connection, complete with 3 m hose and case.  
SAMPLE OF DESIGNATION:

### 9.1 Generalità

Si utilizza per la **verifica periodica** della pre-carica o per il **gonfiaggio** di tutti gli accumulatori a membrana con attacco lato gas M28x1,5 o 3/4" ISO 228.

Per il gonfiaggio è necessario allacciarsi a bombole contenenti azoto industriale secco a pressione superiore al valore della precarica richiesto, **munite di riduttore di pressione** (obbligatorio per ragioni di sicurezza nel gonfiaggio degli accumulatori con PS < 200 bar).

L'uso del riduttore facilita inoltre l'immissione **lenta e graduale** dell'azoto nella membrana evitando così la possibilità di danneggiamento della stessa.



### 9.1 General

Can be used for **periodic checking** of the precharge pressure or **inflation** of all diaphragm accumulators **with gas side connection M28x1,5 or 3/4" ISO 228**.

For the inflation is necessary a connection to a bottle filled with industrial dry nitrogen with a pressure higher than the precharge value required, provided with **pressure reducer** (mandatory, for safety reasons, during the inflation of accumulators with PS < 200 bar).

Furthermore the use of a pressure reducer make easier the **slow and graduated** inflow of nitrogen on the diaphragm avoiding in this way the possibility of damaging of the diaphragm itself.

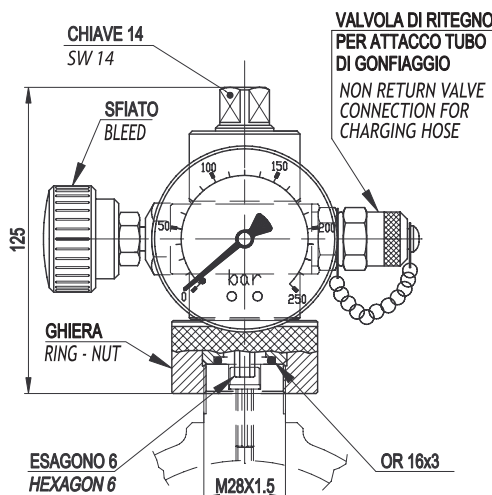
### 9.2 Costruzione

La **VERSIONE STANDARD** prevede:

- Un bloccetto (con ghiera per l'attacco M28x1,5 e, dal lato opposto, il perno a testa quadra per lo svitamento della vite TCE), completo di manometro, sfiato, valvola di ritegno con attacco al tubo flessibile.
- Un tubo di gonfiaggio lungo 3 m con raccordo per l'attacco alle bombole azoto.
- Un nipplo di connessione al riduttore di pressione.
- Un set di guarnizioni di ricambio.
- Una valigetta.

Su richiesta:

- TUBO GONFIAGGIO con lunghezza di 6 m.
- RIDUZIONE 3/4" BSP ISO 228.



### 9.2 Construction

**STANDARD VERSION** includes:

- Valve body complete with ring nut connection to accumulator gas side M28x1,5, pressure gauge, bleed, and non return snap-in hose connection.
- 3 m charging hose complete with bottle connection.
- A connection nipple to pressure reducer.
- Set of spare gaskets.
- Case.

**On request:**

- CHARGING HOSE with length of 6 m.
- ADAPTER 3/4" BSP ISO 228.

### 9.3 Caratteristiche tecniche

<b>Pressione massima:</b>	400 bar
<b>Attacco accumulatore:</b>	M28x1,5 (Rid. 3/4" BSP a rich.)
<b>Attacco bombola:</b>	vedi designazione cap. 9.5
<b>Manometro:</b>	- ø 63 attacco 1/4" ISO 228 - 250 bar (standard)
<b>Peso:</b>	1,8 kg (valigetta completa)

### 9.3 Technical features

<b>Max working pressure:</b>	400 bar
<b>Accumul. connection:</b>	M28x1,5 (Adapter 3/4" BSP on request).
<b>Bottle connection:</b>	See section 9.5
<b>Pressure gauges:</b>	- ø 63 connection 1/4" ISO 228 - 250 bar (standard)
<b>Weight:</b>	1,8 kg (case included)

### 9.4 Ricambi

Serie guarnizioni	2161	Sfiato completo	2164
Valvolina di ritegno	2162	Tubo gonfiaggio	2166/ (m)
Perno centrale	10850	Manometro	2163/ (bar)

### 9.4 Spare parts

Gasket set	2161	Complete bleed	2164
Non-return valve	2162	Charging hose	2166/ (m)
Pin	10850	Pressure gauge	2163/ (bar)

### 9.5 Designazione

L'esempio indica un'apparecchiatura con manometro da 250 bar, attacco accumulatore M28x1,5, attacco bombola secondo normativa italiana, completa di tubo di gonfiaggio lungo 3 m e valigetta.

ESEMPIO DI DESIGNAZIONE:

### 9.5 Identification code

The example below shows an equipment with pressure gauge of 250 bar, with accumulator connection M28x1,5, with italian standard bottle connection, complete with 3 m charging hose and case.

SAMPLE OF DESIGNATION:

**PCM 250 M 1 -**

Tipo Type	Manometro (bar) Pressure gauge (bar)	Att. accumulatore Acc. Connection	1) Attacco bombola azoto 1) Connection to gas bottle				Tubo gonfiaggio Charging hose
<b>PCM</b>  Pre-carica e controllo Pre-loading and checking	<b>250</b>	<b>M</b> = Attacco standard Standard connection M28x1,5 (v. pag. 3) <b>R</b> = Riduzione 3/4" ISO 228 Adapter 3/4" ISO 228	<b>1</b> = Italy <b>2</b> = Austria France Belgium Czech Republic Denmark Finland Germany Netherlands Norway Poland Sweden Switzerland	<b>3</b> = Egypt France Hungary Mexico Morocco Romania Saudi Arabia Slovenia Spain Tunisia	<b>4</b> = Argentina Australia Great Britain Greece India Indonesia New Zeland Philippines Portugal Singapore Turkey	<b>5</b> = Brazil South America <b>6</b> = South Africa <b>7</b> = Canada USA <b>8</b> = Russia Venezuela <b>9</b> = Japan <b>10</b> = Taiwan <b>11</b> = China <b>12</b> = Korea	<b>-</b> = 3 m (standard) <b>L</b> = 6 m (su richiesta) (on request)

1)Altri tipi a richiesta - Other types on request

Salvo modifiche - Subject to change

**10.1 Generalità e costruzione**

Il fissaggio deve essere fatto in modo da non gravare con sforzi esterni sul corpo o sull'attacco dell'accumulatore. Specialmente per i montaggi orizzontali e per i tipi più pesanti è necessario usare degli elementi di fissaggio (collari, mensole, ecc.) che supportino l'accumulatore ed evitino pericolose vibrazioni.

I collari e le mensole sono costruiti in acciaio al carbonio zincato. Gli anelli di supporto sono in gomma nitrilica 80°Sh.

**10.1 General and construction**

The fixing must be done in such a way as to not lie with outward stresses on the shell or on the accumulator connection. Especially for the horizontal assembling and for the most heavy types is necessary to use fixing equipments (clamps, brackets, etc...) that support the accumulator and avoid dangerous vibrations.

Clamps and brackets are manufactured of galvanized carbon steel. The support ring are of nitril rubber 80°Sh.

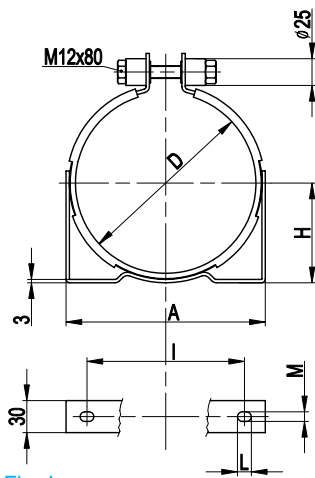
**10.2 Collari - Clamps**


Fig. I

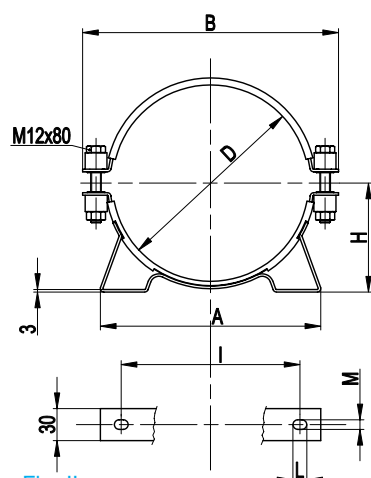


Fig. II

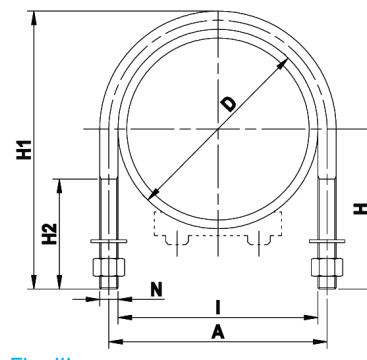
**Cavallotti  
U Bolt clamps**


Fig. III

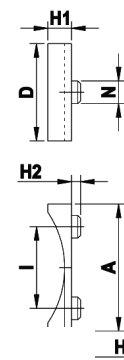
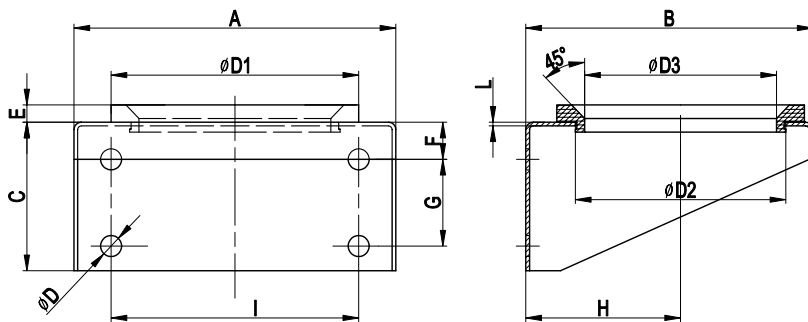
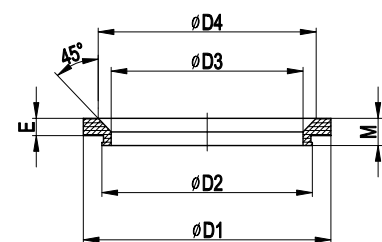
**Sella in plastica  
Plastic pipe  
saddles**


Fig. IV

**Dimensioni e codice d'ordinazione  
Dimensions and order code**

Codice d'ord. Order code	Fig.	Peso Weight Kg	A	B	D	H	I	L	M
10155	I	0,65	125	-	89÷93	53÷55	90	13	9
10157	II	0,85	135	194	114÷122	66÷70	100	13	9
10250	II	1,1	185	251	167÷176	95÷100	146	13	9
10410	II	1,35	256	298	215÷227	120÷126	216	20	10

Order code	Fig.	Weight (kg)	A	D	H	H1	H2	I	N
11468	III	0.12	123	115	84	149	35	115	M8
11475	IV	...	75	70	8	17	10	40	15
11469	III	1.74	178	168	118	211	45	168	M10
11476	IV	...	140	75	8	26	10	90	25
11470	III	2.75	236	220	157	282	60	220	M16
11477	IV	...	140	75	8	26	10	90	25

**10.3 Mensole con anello - Brackets with ring**

**Anello supporto - Support ring**

**Dimensioni e codice d'ordinazione - Dimensions and order code**

Codice d'ord. Mensola con anello Bracket with ring	Order code Solo anello Support ring	Peso Weight Kg	A	B	C	Ø D	Ø D1	Ø D2	Ø D3	Ø D4	E	F	G	H	I	L	M
10263	-	1,5	200	175	90	11	140	120	90	-	10	30	40	96	140	3	-
10363	-	3,6	260	232	120	17	200	170	150	-	15	30	70	125	200	4	-
	10266	0,13	-	-	-	-	140	120	90	112	10	-	-	-	-	-	18
	10345	0,2	-	-	-	-	200	170	150	175	15	-	-	-	-	-	23

### 11.1 Generalità

L'accumulatore a membrana EPE è progettato, costruito e collaudato secondo la direttiva 97/23/CE.

Per la sua completa identificazione vengono indicati sul corpo i seguenti dati:

- il logo, la città e il Paese del fabbricante;
- il numero di fabbricazione e relativa data (mese/anno);
- la sigla di designazione del tipo;
- le pressioni di precarica  $P_o$ , di esercizio max PS e di prova PT;
- le temperature d'esercizio min. e max TS;
- il volume in litri e il Gruppo dei fluidi ammessi;
- il marchio CE col N° dell'Ente Certificatore (solo per i volumi superiori a 1 Litro).

Si tenga inoltre presente che:

- Il corpo dell'accumulatore non può essere **intaccato da lavorazioni meccaniche o saldature**.
- Per la precarica si deve usare **solo azoto**.
- Non si devono usare **liquidi non compatibili** con il materiale del corpo.

I certificati di collaudo, se previsti, vengono forniti unitamente all'accumulatore o, successivamente, per posta o altro mezzo.

### 11.2 Controlli preliminari

**Al ricevimento** ci si assicuri che:

- l'accumulatore non abbia subito danni durante il trasporto;
- la designazione stampigliata sul corpo o sulla targhetta corrisponda all'ordine.

**Prima dell'installazione** è inoltre indispensabile verificare che:

- la pressione d'esercizio **PS** stampigliata sul corpo sia superiore alla **pressione massima** di funzionamento dell'impianto;
- la pressione di precarica corrisponda al valore prescelto.

### 11.3 Installazione

**IL MONTAGGIO** è possibile in ogni posizione anche se quella verticale (attacco liquido in basso) è la più valida.

Si raccomanda di lasciare:

- lo spazio necessario per l'uso dell'apparecchiatura di precarica;
- i dati dell'accumulatore ben visibili;
- la possibilità di rimuoverlo facilmente dall'impianto.

**IL COLLEGAMENTO** all'impianto dovrebbe prevedere:

- una valvola isolatrice e scarico dell'accumulatore;
- una valvola di massima;
- un attacco per la misurazione della pressione.

Tutto ciò è facilmente ottenibile usando i blocchi di collegamento EPE tipo **B10** o **B20**.

**IL FISSAGGIO** deve essere fatto in modo da non gravare con sforzi esterni sul corpo o sull'attacco dell'accumulatore. Specialmente per i montaggi orizzontali e per i tipi più pesanti è necessario usare degli elementi di fissaggio (collari, mensole, ecc.) che supportino l'accumulatore ed evitino pericolose vibrazioni.

**Nessun fissaggio deve prevedere lavorazioni meccaniche o saldature sull'accumulatore.**

### 11.4 Messa in funzione

Prima di avviare l'impianto verificare che:

- la precarica del gas abbia il valore stabilito;
- **la taratura della valvola di sicurezza o di massima sia inferiore alla pressione ammissibile dell'accumulatore;**
- Sia stato eseguito lo spurgo dell'aria dalle tubazioni.

Si proceda quindi all'avvio.

### 11.5 Verifiche periodiche

Ci si deve assicurare soprattutto del mantenimento della pressione di precarica.

**La verifica va fatta con l'accumulatore scarico dalla pressione del liquido.**

Il primo controllo è bene eseguirlo entro la prima settimana dall'avvio dell'impianto.

Un ulteriore controllo dopo 3 mesi. I controlli successivi ogni 6 mesi.

### 11.1 General

EPE diaphragm accumulator is designed, manufactured and tested according to the Directive 97/23/EC.

For its complete identification are indicated on the body the following data:

- logo, city and Country of the manufacturer;
- fabrication number and date (month/year);
- model code;
- the precharge pressure  $P_o$ , max working pressure PS, test pressure PT;
- minimum and maximum operating temperatures TS;
- the volume expressed in litres and the Group of fluids admissible;
- EC mark along with the number of the Notified Body (only for volumes higher than 1 litre).

Furthermore bear in mind that:

- the accumulator body can't be **damaged by machining or welding operations**.
- have to be used **only nitrogen** for the charging.
- can't be used **liquids not compatibles** with the body material.

Test certificates, if provided, are supplied along with the accumulator or, afterwards, by mail or in another way.

### 11.2 Preliminary checkings

**Upon receipt** check that:

- the accumulator has been no damaged in transit;
- the identification code is as order.

**Before installation**, it is also essential to check that:

- the working pressure **PS** marked on the accumulator shell is **higher** than the **maximum operating** pressure of the system;
- the precharging pressure corresponds to required level.

### 11.3 Installation

Accumulator may be **INSTALLED** in any attitude, however, the vertical position (fluid port down) is the most valid.

It is recommended:

- to leave sufficient space to allow the use of the precharging equipment;
- to leave the markings clearly visible;
- also it should be easy to remove the accumulator from system.

**CONNECTION** to the fluid power system requires:

- an isolation and unloading valve;
- a relief valve;
- a pressure gauge connection.

This can easily be obtained by using connection blocks EPE type **B10** or **B20**.

**The fixing** must be done in such a way as to not lie with outward stresses on the shell or on the accumulator connection. Especially for the horizontal assembling and for the most heavy types is necessary to use fixing equipments (clamps, brackets, etc...) that support the accumulator and avoid dangerous vibrations.

**Any mountings must not include machining or welding of the accumulator itself.**

### 11.4 Putting into service

Before the system is pressurised check that:

- the precharge gas is at required level;
- **the setting of the safety or relief valve is lower than the max working pressure of the accumulator;**
- air is vented from the piping.

Then proceed to start.

### 11.5 Periodic checks

The accumulator should be checked to ensure that there isn't any leakages of gas precharge.

**Before checking, the accumulator must be isolated from the system pressure and the fluid removed.**

An initial check have to be done within the first week after installation. A second check should be carried out approximately 3 months later. Subsequent checks after every 6 months.

### 12.1 Generalità

Per un'avaria, un controllo programmato o per il ricollaudò è necessario smontare l'accumulatore dall'impianto. Prima di procedere alla rimozione **isolare** l'accumulatore dall'impianto e **scaricare completamente** la pressione del liquido. Tutti gli accumulatori a membrana **EPE**, esclusa la serie AMS, possono essere **riparati**.

### 12.2 Riparazione

Può consistere nella sostituzione della membrana, delle guarnizioni (eventuali) o della valvola di precarica 5/8" UNF.

Per ragioni di funzionalità e di sicurezza si raccomanda di usare solo ricambi originali.

**Prima dello smontaggio, scaricare completamente l'azoto contenuto nell'accumulatore.**

LO SMONTAGGIO va eseguito come sottoindicato:

- 1) Fissare decisamente la parte inferiore in una morsa.
- 2) Togliere la valvola di gonfiaggio (A) (per gli accumulatori con attacco M28x1,5 svitare completamente la brugola).
- 3) Svitare la calotta superiore (B): con una chiave a nastro (serie AM), con una chiave fissa (serie AMM).

Per la serie AML è sufficiente svitare il tappo portamembrana (B).

- 4) Estrarre la membrana (C) ed eventuali guarnizioni (D).

RIMONTAGGIO:

Dopo accurata pulizia sostituire i componenti danneggiati.

L'esterno della membrana e le guarnizioni vanno **umidificate** col liquido di funzionamento.

Si rimonta la calotta (o il tappo), bloccandola energicamente.

Infine si rimonta la valvola di gonfiaggio (Coppia di serraggio 35 Nm).

NOTA:

Per la gamma **AMP** seguire le stesse procedure indicate per i tipi AM e AMM.

### 12.3 Precarica

Si esegue utilizzando l'apparecchiatura di precarica **PC...**, per gli accumulatori con attacco gas 5/8" UNF, e **PCM...** per gli accumulatori con attacco lato gas M28x1,5 (o 3/4" BSP).

Il gas utilizzabile è azoto industriale secco. E PROIBITO L'USO DI OSSIGENO O ARIA.

Si opera nel seguente modo:

- montare l'apparecchiatura di precarica sulla valvola gas;
- collegarla alla bombola di azoto col tubo di gonfiaggio;
- immettere **lentamente** l'azoto nell'accumulatore fino a raggiungere una pressione leggermente superiore al valore stabilito;
- chiudere la bombola e staccare il tubo di collegamento dall'apparecchiatura;
- attendere finché la temperatura del gas si sia stabilizzata;
- tarare la pressione scaricando il gas in eccesso.

È NECESSARIO INTERPORRE UN RIDUTTORE DI PRESSIONE FRA LA BOMBOLA E L'ACCUMULATORE QUANDO LA PRESSIONE DEL GAS NELLA BOMBOLA È SUPERIORE ALLA PRESSIONE AMMISSIBILE DELL'ACCUMULATORE.

### 12.1 General

In the event of failure, periodic check or recertification, the accumulator must be disassembled from the system.

Before removing the accumulator for servicing, **isolate it** from hydraulic circuit and **reduce to zero** by exhausting the fluid through the system and back to reservoir.

All **EPE** diaphragm accumulators, with exclusion of AMS range, can be repaired.

### 12.2 Repair

The repair can involve the replacing of bag, seals (if present) or gas valve 5/8" UNF. For safety and functionality reasons, use only those parts supplied or recommended by the accumulator manufacturer.

**Before the disassembly, discharge completely the nitrogen contained in the accumulator.**

For DISASSEMBLY, proceed as follows:

- 1) Firmly fasten the lower part of accumulator in a vice;
- 2) Remove the gas valve (A); (for accumulators with connection M28x1,5, unscrew totally the plug).
- 3) Unscrew the top cap (B) using a band or chain pipe wrench (serie AM) or an open ended wrench (serie AMM).

For the serie AML merely unscrew the ring nut (B) fastening the bag.

- 4) Extract the diaphragm (C) plus any seals (D).

REASSEMBLY:

After careful cleaning, substitute any damaged components.

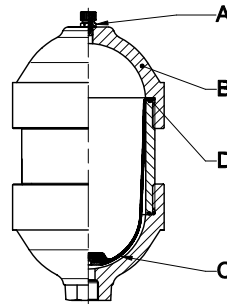
**Wet the outer surface** of the bag and seals with the operating liquid.

Reassemble the cap (or ring nut) and tighten it firmly.

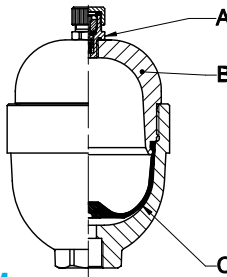
Lastly reassemble the gas valve (tightening torque 35 Nm).

NOTE:

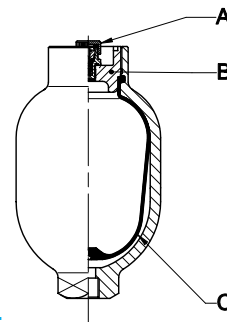
For **AMP** range follow the same procedures indicated for the type AM and AMM.



Serie AM



Serie AMM



Serie AML

### 12.3 Precharge

Precharging is carried out using pre-loading and checking equipment **PC...** for accumulators with 5/8" UNF connection, and model **PCM...** for accumulators with gas connection M28x1,5 (or 3/4" BSP).

Dry industrial nitrogen is used. NEVER USE OXYGEN OR AIR.

Proceed as follows:

- fit a suitable precharging equipment to the gas valve;
- connect it to the nitrogen cylinder with the charging hose;
- **slowly** introduce nitrogen into the accumulator until reaching a pressure slightly above the required level;
- close the valve of nitrogen cylinder and disconnect the charging hose from the equipment;
- wait for the gas temperature stabilization;
- set the pressure by venting off the excess of gas.

A REDUCING VALVE MUST BE INSTALLED BETWEEN THE GAS CYLINDER AND THE ACCUMULATOR WHEN THE GAS CYLINDER PRESSURE IS HIGHER THAN MAX PERMISSIBLE PRESSURE OF ACCUMULATOR.

- (AUS) AUSTRALIA**  
**STAUFF CORPORATION PTY LTD**  
 24-26 Doyle Avenue  
 P.O. BOX 227 Unanderra NSW 2526  
 Tel.: 0061 2 42711877  
 Fax: 0061 2 42718432  
 E-mail: stauff@stauff.com.au
- 
- (B) BELGIUM + LUXEMBOURG**  
**EMAC S.A.**  
 Industrialaan 1, Zone Maalbeek  
 1702 Groot-Bijgarden  
 Tel.: 0032 2 4810211  
 Fax: 0032 2 4810301  
 E-mail: bpa@emac.be
- (L)**
- 
- (BY) BIELORUSSIA**  
**HYDRO-CONNECT ODO**  
 Kalinowski st. 53/3  
 220103 Minsk  
 Tel.: 00375 17 2839420  
 Fax: 00375 17 2839767  
 E-mail: info@hydro-connect.com
- 
- (BR) BRAZIL**  
**HT-HIDRAUTRONICA ICEI LTDA**  
 Rua: E. Volpini, 45 - Sao J. Batista  
 CEP: 31515-190 Belo Horizonte - Minas Gerais  
 Tel.: 0055 31 34941657  
 Fax: 0055 31 34941831  
 E-mail: gsf@hidrautronica.com.br
- 
- (CO) COLOMBIA**  
**HYDRÁULICA Y NEUMÁTICA LTDA**  
 Cra. 50FF No.7 Sur-17  
 Apartado Aereo No.49204 Medellin  
 Tel.: 0057 4 3621600  
 Fax: 0057 4 3620969  
 E-mail: turbinas@hidraulicayneumatica.com.co
- 
- (SK) SLOVAKIA REPUBLIC + HUNGARY**  
**HYDRAULIK INNOVATION GMBH**  
 Oberbreitenstrasse, 17a  
 4050 Traun/Linz  
 Tel.: 0043 7229 516660  
 Fax: 0043 7229 5166614  
 E-mail: Hydrinno@aon.at
- 
- (RC) CHINA**  
**STAUFF (SHANGAI) INTERNATIONAL TRADING CO. LTD**  
 Shangdian Mansion,  
 331 Binzhou Rd., Pudong, Shanghai 200126  
 Tel.: 0086 21 58456818  
 Fax: 0086 21 58456680  
 E-mail: stauffsh@public.sta.net.cn
- 
- (DK) DENMARK**  
**PMC TECHNOLOGY A/S**  
 Klausdalsbrovej, 11 - 2860 Soborg  
 Tel.: 0045 70 212121  
 Fax: 0045 70 212122  
 E-mail: info@pmctechnology.dk
- 
- (F) FRANCE**  
**ABDON S.A.R.L.**  
 11, Rue Louis Blanc - 13400 Aubagne  
 Tel.: 0033 4 42842046  
 Fax: 0033 4 42842072  
 E-mail: christian.abdon@wanadoo.fr
- 
- (GB) GREAT BRITAIN**  
**EPE (U.K.) LTD**  
 16 Manor Industrial Estate  
 Flint, Flintshire, CH6 5UY  
 Tel.: 0044 1352 730720  
 Fax: 0044 1352 730820  
 E-mail: epe.uk@btconnect.com
- 
- (GR) GREECE**  
**HYDRAULIC TECH. O.E. SARAFIANOS BROSS**  
 Monastiriou 100 - 54627 Thessaloniki  
 Tel.: 0030 2310 525523  
 Fax: 0030 2310 516531  
 E-mail: isip@otenet.gr
- 
- (ATHENS HYDRODYNAMIC S.A.)**  
 56, Athinion Avenue - 10441 Athens  
 Tel.: 0030 210 5221155  
 Fax: 0030 210 5221485  
 E-mail: hydrodyn@otenet.gr
- 
- (NL) HOLLAND**  
**EPE GOLDMAN B.V.**  
 Admiraal Trompstraat, 4  
 3115 HH Schiedam  
 Tel.: 0031 10 4269999  
 Fax: 0031 10 4269080  
 E-mail: sales@epe-goldman.com
- 
- (IND) INDIA**  
**EPE PROCESS FILTERS & ACCUMULATORS PVT. LTD.**  
 59-A, C.I.E., Gandhinagar, Balanagar  
 Hyderabad 500 037  
 Tel.: 0091 40 23085750  
 Fax: 0091 40 23086781  
 E-mail: business@epe-india.com
- 
- (IL) ISRAEL**  
**OZ HYDRAULICS & PNEUMATICS LTD**  
 No.5 Horkanus, North Ind. Area  
 71293 Lod  
 Tel.: 00972 8 9777640  
 Fax: 00972 8 9777679  
 E-mail: oz-hydraulics@oz-hyd.co.il
- 
- (ROK) KOREA**  
**LEE HWA SPECIAL TRADING CO., LTD**  
 RA 1323 Chungang Complex, Guro-Dong  
 Guro-Ku, Seoul 152-721  
 Tel.: 0082 2 26165511  
 Fax: 0082 2 26167545  
 E-mail: KEG9463@chollian.net
- 
- (MAL) MALAYSIA**  
**POWERMATICS HYDRAULICS & ENGINEERING (M) SDN. BHD**  
 No.7 Lengku Keluli 2, Kaw Perindustrian Bukit  
 Raja, 41050 Klang, Selangor  
 Tel.: 0060 3 33448000  
 Fax: 0060 3 33446000  
 E-mail: sales@powermatics.com
- 
- (MEX) MEXICO**  
**ALFA HIDRAULICA S.A.**  
 A. Gonzales 244 col. Sta M. Aztahuacan  
 C.P. 09570 - D.F.  
 Tel.: 0052 555 6923077  
 Fax: 0052 555 6923495  
 E-mail: alfahi@prodigy.net.mx
- 
- (MA) MOROCCO**  
**GT MAROC S.A.R.L.**  
 47, Zankat Marmoucha  
 La Villette - 20300 Casablanca  
 Tel.: 00212 2 2623667  
 Fax: 00212 2 2623811
- 
- (N) NORWAY**  
**SERVI MOTION CONTROL AS**  
 Haugenvøien, 2 - 1402 Ski  
 Tel.: 0047 64 979797  
 Fax: 0047 64 979899  
 E-mail: servi@servi.no
- 
- (PL) POLAND**  
**F.E.H. FABRIKA ELEMENTOW HYDRAULIKI S.A.**  
 Ul. Wojska Polskiego, 29  
 34100 Wadowice  
 Tel.: 0048 33 8234441  
 Fax: 0048 33 8233840  
 E-mail: ponar@ponar-wadowice.pl
- 
- (SGP) SINGAPORE**  
**PH HYDRAULICS & ENGINEERING PTE. LTD**  
 27 Gul Lane, Jurong  
 629421 Singapore  
 Tel.: 0065 6861 2000  
 Fax: 0065 6861 5000  
 E-mail: phhyd@singnet.com.sg
- 
- (SLO) SLOVENIAN**  
**LE-TEHNIKA, d.o.o.**  
 Suceva ulika, 27  
 4000 Kranj  
 Tel.: 0086 4 2042121  
 Fax: 0086 4 2042122  
 E-mail: hydraulic@le-tehnika.si
- 
- KLADIVAR ZIRI**  
 Industrijska c. 2, p.p. 14  
 4226 Ziri  
 Tel.: 00386 4 5159100  
 Fax: 00386 4 5159130  
 E-mail: kladivar@kladivar.si
- 
- (ZA) SOUTH AFRICA**  
**GOLDQUEST INTERNATIONAL HYDRAULICS LTD**  
 P.O. BOX 4299 - 26 Barney Road  
 2094 Benrose - Johannesburg  
 Tel.: 0027 11 6142004  
 Fax: 0027 11 6142033  
 E-mail: admin@goldquest.co.za
- 
- (E) SPAIN**  
**TECONASA SUMINISTROS S.A.**  
 Avda. Carlos Marx, 80  
 Poligono Ind. Horno de Alcedo - 46026 Valencia  
 Tel.: 0034 96 3182010  
 Fax: 0034 96 3182275  
 E-mail: teconasa@teconasa.com
- 
- (CH) SWITZERLAND**  
**HINEL AG**  
 Industriestrasse, 2 - 3178 Bösingen  
 Tel.: 0041 31 7478881  
 Fax: 0041 31 7479827  
 E-mail: Hinel@datacomm.ch
- 
- (ROC) TAIWAN**  
**LIMIT TEIN INDUSTRIAL CO., LTD**  
 3F-7, No. 4, Lane 609, Sec. 5 - Chung Shin Rd.  
 Sanchung City, Taipei Hsien, 241, R.O.C.  
 Tel.: 00886 2 29995022  
 Fax: 00886 2 29995055  
 E-mail: limitein@ms33.hinet.net
- 
- (T) THAILAND**  
**PNEUMAX CO., LTD**  
 104/21 Moo 8, Chaloom Phrakiat R.9 Rd.  
 Pravet, Bangkok 10250  
 Tel.: 0066 2 7268000  
 Fax: 0066 2 7268260  
 E-mail: import@pneumax.co.th
- 
- (TR) TURKEY**  
**MERT TEKNİK FABRIKA MALZEMELERİ**  
 Ticaret ve Sanayi A.S.  
 Tersane Cad. 43, Karakoy - 80000 Istanbul  
 Tel.: 0090 212 2528435  
 Fax: 0090 212 2456369  
 E-mail: info@mert.com

EPE ITALIANA  
INTERNATIONAL

AUSTRALIA  
BELGIUM  
LUXEMBOURG  
BRAZIL  
CANADA  
EGYPT  
SLOVAKIA REPUBLIC  
HUNGARY  
CZECH REPUBLIC  
CHINA  
DENMARK  
FRANCE  
GERMANY  
GREAT BRITAIN  
GREECE  
HOLLAND  
INDIA  
ISRAEL  
KOREA  
MALAYSIA  
MEXICO  
MOROCCO  
NORWAY  
POLAND  
SINGAPORE  
SLOVENIA  
SOUTH AFRICA  
SPAIN  
SWITZERLAND  
TAIWAN  
THAILAND  
TURKEY



**EPE ITALIANA srl**  
Viale Delle Rimembranze  
di Greco, 45  
I-20125 Milano - Italy

tel. 0039 02 67071076 r.a.  
fax 0039 02 67071055  
[www.epeitaliana.it](http://www.epeitaliana.it)  
[epeitaliana@epeitaliana.it](mailto:epeitaliana@epeitaliana.it)