

100  
**DORIN**<sup>®</sup>

1918  2018

A LEGEND IN PROGRESS

**H**  
SERIES

HFC/HFO APPLICATION  
4,42 to 244,78 m<sup>3</sup>/h



H33 RANGE

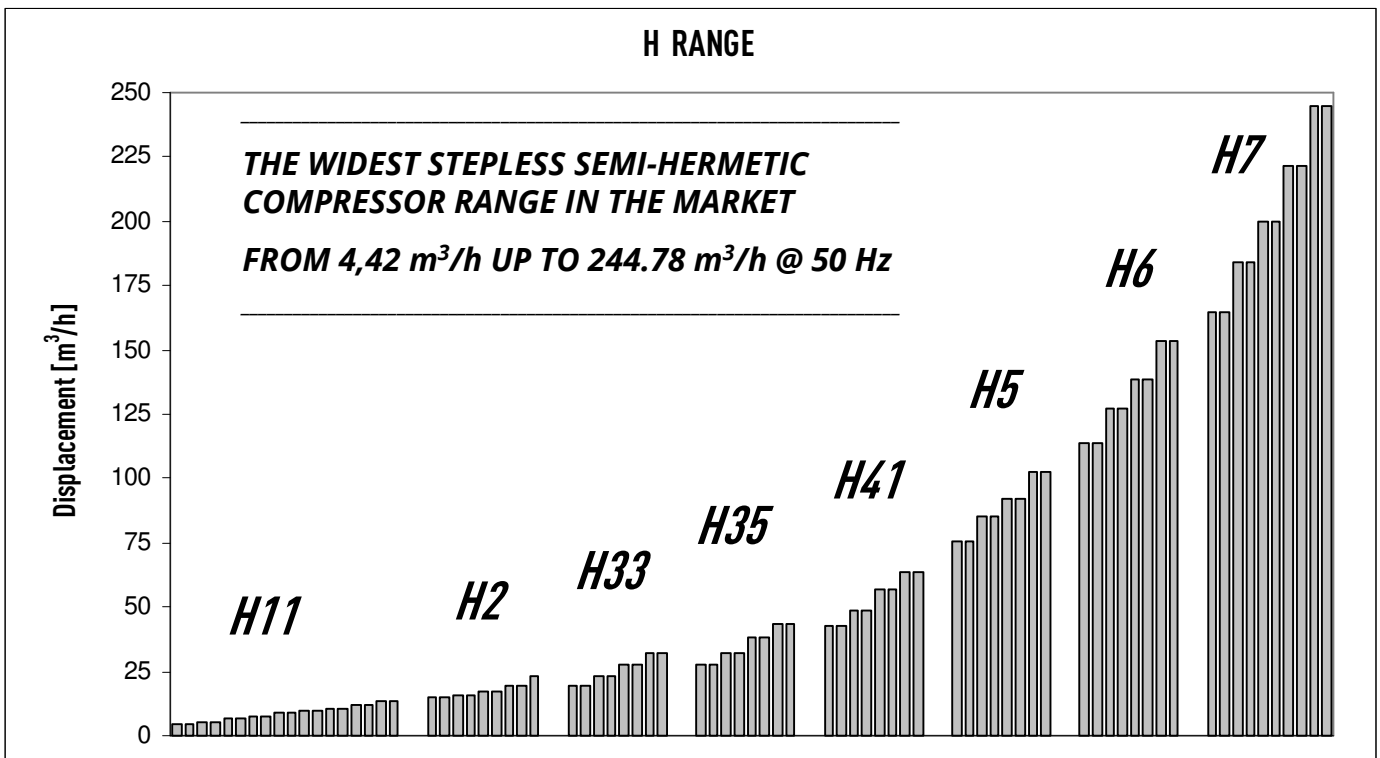
**SEMI-HERMETIC MOTOR COMPRESSORS**

MOTOCOMPRESSORI SEMIERMETICI

MOTO-COMPRESSEURS SEMI-HERMETIQUES

HALBHERMETISCHE VERDICHTER

■ <u>Introduzione / Introduction / Introduction / Einführung</u>	3
■ <u>Gamma completa / Complete range / Gamma complete / Produktpalette</u>	4
■ <u>Pesi e rubinetti / Weight and valves / Poids et vannes / Gewichte und Ventile</u>	5
■ <u>Caratteristiche tecniche / Technical data / Caracteristiques techniques / Technische merkmale</u>	6
■ <u>Accessori / Accessories / Accessoires / Zubehör</u>	10
■ <u>Pressione sonora / Sound pressure / Pression acoustique / Schalldruckpegel</u>	12
■ <u>Limiti d'applicazione / Application limits / Champs d'application / Einsatzgrenzen</u>	14
■ <u>Prestazioni / Performances Data / Données de puissance / Leistungswerte</u>	16
R134a	16
R450A	20
R513A	24
R452A	28
R449A / R448A	32
R407F / R407A	36
R404A / R507	40
R407C	44
■ <u>Ingombri / Overall dimensions / Encombremments / Abmessungen</u>	47



I compressori semiermetici Dorin nascono per essere la miglior risposta alle caratteristiche dei nuovi refrigeranti ed alle esigenze di mercato, ponendo in primo piano gli aspetti legati ad efficienza energetica, affidabilità e silenziosità.

La gamma copre volumi spostati da 4,42 a 244,78 m<sup>3</sup>/h, con potenze elettriche nominali da 0,5 a 90 hp.

Le principali caratteristiche della gamma presentata sono:

- elevati valori di C.O.P., ottenuti grazie all'ottimizzazione fluidodinamica dei passaggi interni, all'adozione di motori ad alta efficienza ed all'introduzione di componentistica di ultima generazione
- possibilità di funzionamento con tutti i refrigeranti più diffusi sul mercato: R404A, R134a, R407C, R507, R407F, R407A, R448A, R449A, R450A, R513A, R452A
- livelli di rumorosità estremamente contenuti
- fenomeni vibratorii limitati, tramite accurato bilanciamento delle masse
- riduzione delle pulsazioni di pressione del gas
- possibilità di azionamento a frequenza variabile
- scatola attacchi elettrici IP 65 di serie sulla totalità della gamma

La qualità dell'intera produzione Dorin è garantita dalla conformità alle norme EN ISO9001. A richiesta sono disponibili modelli certificati UL.

**UL** (Underwriters Laboratories Inc.: file n° SA11929).

Dorin semihermetic compressors are created to be even more compatible with the characteristics of new refrigerants and the demands of the market related to efficiency, reliability and low noise level.

The range covers displacements from 4,42 to 244,78 m<sup>3</sup>/h and nominal capacities from 0,5 to 90 hp.

The main characteristics of our compressors are:

- high C.O.P. values, thanks to fluidodynamic optimisation of the internal flow paths, high efficiency motors and high tech components
- suitable for all the main refrigerants available, e.g. R404A, R134a, R407C, R507, R407F, R407A, R448A, R449A, R450A, R513A, R452A
- very low noise level
- low vibrations, thanks to an optimised mass balance
- low gas pulsation
- available on request for frequency variations
- standard electrical box IP65

Dorin's manufacturing quality is granted by the certification provided in accordance with Directive EN ISO9001. On request, we are able to supply compressors complying with UL requirements.

**UL** (Underwriters Laboratories Inc.: file n° SA11929).

Les compresseurs semihermétiques Dorin sont créés pour être la meilleure réponse aux caractéristiques des nouveaux réfrigérants et aux exigences du marché, tenant compte en premier lieu des aspects d'efficacité énergétique, de fiabilité et de silence.

La gamme couvre des volumes balayés de 4,42 à 244,78 m<sup>3</sup>/h et des puissances nominales de 0,5 to 90 hp.

Les principales caractéristiques de la gamme présentée sont:

- C.O.P. élevés grâce à une optimisation fluidodynamique du circuit interne de compression, à moteurs électriques à haute efficacité et à de composants de dernière génération
- possibilité de fonctionnement avec les réfrigérants les plus utilisés sur le marché: R404A, R134a, R407C, R507, R407F, R407A, R448A, R449A, R450A, R513A, R452A
- niveaux sonores extrêmement bas
- réduction quasi totale des phénomènes de vibrations grâce à un équilibrage parfait des masses
- réduction des régimes pulsatoires
- possibilité d'utiliser des systèmes à fréquence variable
- boîtiers électriques IP 65 en série sur la quasi totalité de la gamme

Le processus interne de la démarche qualité est garantie par l'homologation à la norme EN ISO9001. Sur demande, sont disponibles des modèles certifiés UL.

**UL** (Underwriters Laboratories Inc.: file n° SA11929).

Die halbhermetischen Verdichter von Dorin wurden entwickelt um den Anforderungen der neuen Kältemittel und den Markterfordernissen Rechnung zu tragen, wobei die Aspekte Energieeffizienz, Zuverlässigkeit und minimale Geräuschentwicklung im Vordergrund standen.

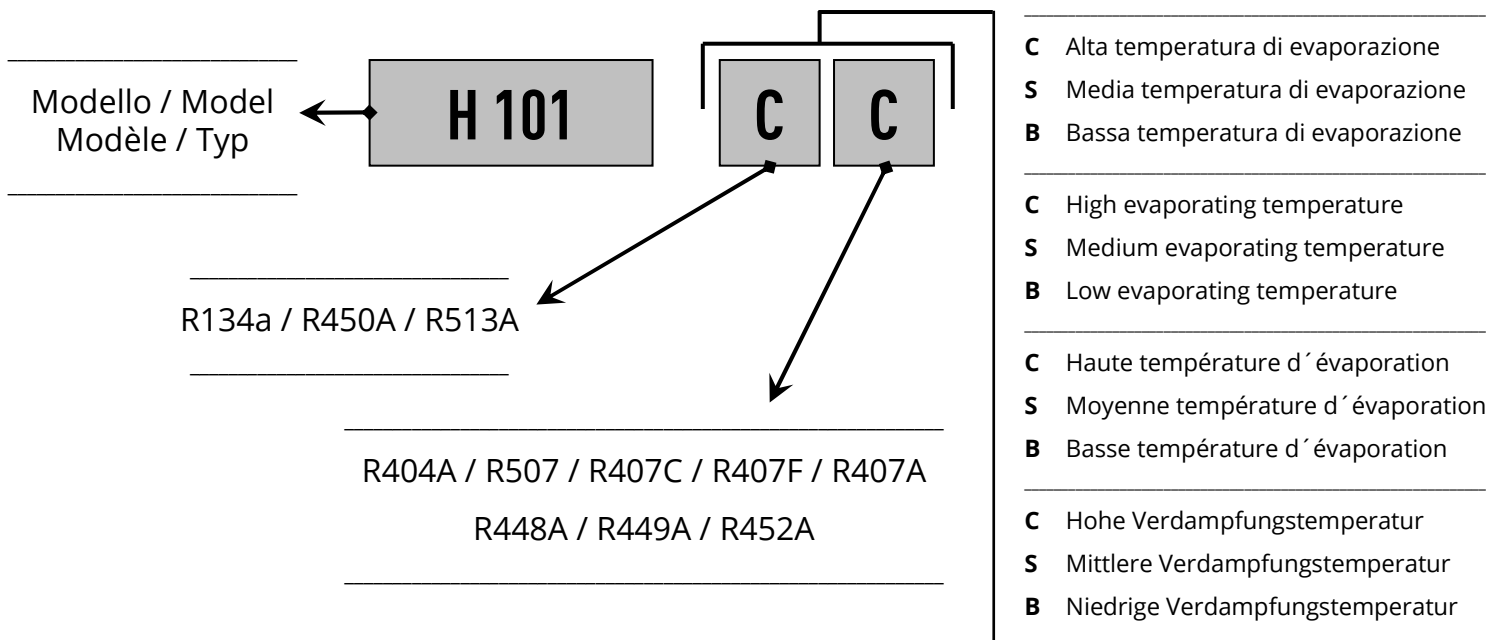
Die Baureihe deckt Fördermengen von 2,89 bis 244,78 m<sup>3</sup>/h ab bei Nennleistungen zwischen 0,5 PS und 90 PS.

Wichtigste Merkmale der vorgestellten Baureihe:

- hohe Leistungszahl (COP) dank der Optimierung der Strömungsdynamik der internen Medienleitungen, der Verwendung von Hochleistungsmotoren und der Einführung von Komponenten der neuesten Generation
- Betrieb mit allen markt gängigen Kältemitteln möglich: R404A, R134a, R407C, R507, R407F, R407A, R448A, R449A, R450A, R513A, R452A
- Extrem geringe Geräuschentwicklung
- Verringerung von Schwingungen durch optimalen Massenausgleich
- Verringerung von Gasdruckschwankungen
- Ansteuerung mit unterschiedlichen Frequenzen möglich
- Schutzart IP 65 bei fast allen Modellen der Baureihe serienmäßig

Die Qualität aller Dorin-Produkte ist gewährleistet durch ein zertifiziertes Qualitätsmanagementsystem nach EN ISO 9001. Modelle mit UL-Zulassung sind auf Anfrage lieferbar.

**UL** (Underwriters Laboratories Inc.: file n° SA11929).



Serie Range Serie Serie	Modello Model Modèle Typ	Vol. Spost. Displacement Volume bal. Fördervolumen 50 Hz [m <sup>3</sup> /h]	Cilindri Cylinders Cylindres Zylinder	Campo d'applicazione Application range Champs d'application Einsatzbereich	
				R404A / R507 R407F, R407A R407C * R448A, R449A, R452A	R134a R450A R513A
H11	H51CS	4,42	2	M	H
	H80CC	4,42	2	H	H
	H80CS	5,37	2	M	H
	H101CC	5,37	2	H	H
	H101CS	6,71	2	M	H
	H151CC	6,71	2	H	H
	H151CS	7,50	2	M	H
	H181CC	7,50	2	H	H
	H181CS	9,16	2	M	H
	H201CC	9,16	2	H	H
	H201CS	9,88	2	M	H
	H221CC	9,88	2	H	H
	H221CS	10,61	2	M	H
	H251CC	10,61	2	H	H
	H251CS	11,64	2	M	H
H281CC	11,64	2	H	H	
H281SB	13,23	2	M	H	
H281CS	13,23	2	M	H	
H2	H290CS	14,74	2	M	H
	H300CC	14,74	2	H	H
	H300CS	15,94	2	M	H
	H350CC	15,94	2	H	H
	H350SB	17,53	2	L	H
	H380CC	17,53	2	H	H
	H380SB	19,53	2	L	H
	H390CS	19,53	2	M	H
H392CS	23,31	2	L	H	
H33	H355CS	19,29	4	M	H
	H405CC	19,29	4	H	H
	H405CS	23,13	4	M	H
	H505CC	23,13	4	H	H
	H505CS	27,33	4	M	H
	H705CC	27,33	4	H	H
	H705CS	31,88	4	M	H
H755CC	31,88	4	H	H	
H35	H551CS	27,33	4	M	H
	H701CC	27,33	4	H	H
	H701CS	31,88	4	M	H
	H751CC	31,88	4	H	H
	H751CS	38,06	4	M	H
	H1002CC	38,06	4	H	H
	H801CS	43,73	4	M	H
H1003CC	43,73	4	H	H	
H41	H851CS	42,81	4	M	H
	H1201CC	42,81	4	H	H
	H1001CS	48,82	4	M	H
	H1501CC	48,82	4	H	H
	H1501CS	56,87	4	M	H
	H2001CC	56,87	4	H	H
	H1601CS	63,76	4	M	H
H2201CC	63,76	4	H	H	

Serie Range Serie Serie	Modello Model Modèle Typ	Vol. Spost. Displacement Volume bal. Fördervolumen 50 Hz [m <sup>3</sup> /h]	Cilindri Cylinders Cylindres Zylinder	Campo d'applicazione Application range Champs d'application Einsatzbereich	
				R404A / R507 R407F, R407A R407C * R448A, R449A, R452A	R134a R450A R513A
H5	H2000CS	75,83	4	M	H
	H2500CC	75,83	4	H	H
	H2500CS	85,01	4	M	H
	H3000CC	85,01	4	H	H
	H2700CS	92,25	4	M	H
	H3200CC	92,25	4	H	H
	H2900CS	102,35	4	M	H
	H3400CC	102,35	4	H	H
H6	H3000CS	113,74	6	M	H
	H3500CC	113,74	6	H	H
	H3500CS	127,52	6	M	H
	H4000CC	127,52	6	H	H
	H4000CS	138,37	6	M	H
	H4500CC	138,37	6	H	H
	H4500CS	153,52	6	M	H
H5000CC	153,52	6	H	H	
H7	H5000CS	164,30	8	M	H
	H5500CC	164,30	8	H	H
	H5500CS	184,19	8	M	H
	H6000CC	184,19	8	H	H
	H6000CS	199,86	8	M	H
	H7500CC	199,86	8	H	H
	H7501CS	221,75	8	M	H
	H8001CC	221,75	8	H	H
	H8000CS	244,78	8	M	H
H9000CC	244,78	8	H	H	

**H** Alta temperatura di evaporazione fino a +5 °C/+10 °C  
**M** Media temperatura di evaporazione fino a -5 °C  
**L** Bassa temperatura di evaporazione fino a -20 °C

**H** High evaporating temperature up to +5 °C/+10 °C  
**M** Medium evaporating temperature up to -5 °C  
**L** Low evaporating temperature up to -20 °C

**H** Haute température d'évaporation jusqu'à +5 °C/+10 °C  
**M** Moyenne température d'évaporation jusqu'à -5 °C  
**L** Basse température d'évaporation jusqu'à -20 °C

**H** Hohe Verdampfungstemperatur bis zu +5 °C/+10 °C  
**M** Mittlere Verdampfungstemperatur bis -5 °C  
**L** Niedrige Verdampfungstemperatur bis -20 °C

\* Solo per modelli "CC" / "CC" models only / Uniquement modèles "CC" / Nur "CC" Modelle

Serie Range Serie Serie	Modello Model Modèle Typ	Carica olio Oil charge Charge huile Ölfüllung	Aspirazione Suction Aspiration Saugventil	Scarico Discharge Refolement Druckventil	Peso netto Net weight Poids net Nettogewicht
		[kg]	SL [mm]	DL [mm]	[kg]
H11	H51CS	1,0	12s	12s	35
	H80CC	1,0	12s	12s	36
	H80CS	1,0	16s	12s	36
	H101CC	1,0	16s	12s	37
	H101CS	1,0	16s	12s	37
	H151CC	1,0	16s	12s	38
	H151CS	1,0	16s	12s	38
	H181CC	1,0	16s	12s	39
	H181CS	1,0	16s	12s	39
	H201CC	1,0	16s	12s	40
	H201CS	1,0	18s	16s	40
	H221CC	1,0	18s	16s	41
	H221CS	1,0	18s	16s	41
	H251CC	1,0	18s	16s	41
	H251CS	1,0	18s	16s	41
	H281CC	1,0	18s	16s	43
	H281SB	1,0	18s	16s	44
	H281CS	1,0	18s	16s	44
	H2	H290CS	1,4	22s	16s
H300CC		1,4	22s	16s	54
H300CS		1,4	28s	16s	54
H350CC		1,4	28s	16s	54
H350SB		1,4	28s	16s	54
H380CC		1,4	28s	16s	56
H380SB		1,4	28s	16s	56
H390CS		1,4	28s	16s	56
H392CS		1,4	28s	16s	56
H33	H355CS	1,8	22s	16s	77
	H405CC	1,8	22s	16s	77
	H405CS	1,8	28s	16s	78
	H505CC	1,8	28s	16s	78
	H505CS	1,8	28s	18s	78
	H705CC	1,8	28s	18s	78
	H705CS	1,8	28s	18s	78
H755CC	1,8	28s	18s	78	
H35	H551CS	2,0	28s	22s	91
	H701CC	2,0	28s	22s	91
	H701CS	2,0	28s	22s	91
	H751CC	2,0	28s	22s	91
	H751CS	2,0	35s	22s	91
	H1002CC	2,0	35s	22s	99
	H801CS	2,0	35s	22s	91
H1003CC	2,0	35s	22s	99	
H41	H851CS	2,5	35s	28s	125
	H1201CC	2,5	35s	28s	130
	H1001CS	2,5	35s	28s	127
	H1501CC	2,5	42s	28s	131
	H1501CS	2,5	35s	28s	127
	H2001CC	2,5	42s	28s	131
	H1601CS	2,5	42s	28s	134
H2201CC	2,5	42s	28s	136	

Serie Range Serie Serie	Modello Model Modèle Typ	Carica olio Oil charge Charge huile Ölfüllung	Aspirazione Suction Aspiration Saugventil	Scarico Discharge Refolement Druckventil	Peso netto Net weight Poids net Nettogewicht
		[kg]	SL [mm]	DL [mm]	[kg]
H5	H2000CS	3,5	42s	28s	190
	H2500CC	3,5	54s	28s	185
	H2500CS	3,5	54s	28s	185
	H3000CC	3,5	54s	28s	199
	H2700CS	3,5	54s	35s	200
	H3200CC	3,5	54s	35s	205
	H2900CS	3,5	54s	35s	205
	H3400CC	3,5	54s	35s	205
H6	H3000CS	3,5	54s	35s	235
	H3500CC	3,5	54s	35s	246
	H3500CS	3,5	54s	35s	233
	H4000CC	3,5	54s	35s	249
	H4000CS	3,5	54s	42s	244
	H4500CC	3,5	54s	42s	252
	H4500CS	3,5	54s	42s	253
H5000CC	3,5	54s	42s	253	
H7	H5000CS	8,5	66s	42s	350
	H5500CC	8,5	66s	42s	355
	H5500CS	8,5	80s	42s	350
	H6000CC	8,5	80s	42s	355
	H6000CS	8,5	80s	42s	355
	H7500CC	8,5	80s	42s	357
	H7501CS	8,5	80s	54s	355
	H8001CC	8,5	80s	54s	357
	H8000CS	8,5	80s	54s	360
	H9000CC	8,5	80s	54s	366

Serie Range Serie Serie	Modello Model Modèle Typ	Vol. Spost. Displacement Volume bal. Fördervolumen		Max corrente di funzionamento / Max operating current Max intensité de fonctionnement / Max Betriebsstrom V / ph / Hz [A]													Max potenza ass. Max abs. power Max puissance absorbée Max Leistungsaufnahme	
		50 Hz [m³/h]	60 Hz [m³/h]	220-240 / 1 / 50	208-230 / 1 / 60	115 / 1 / 60	220-240 / 3 / 50 265-290 / 3 / 60 Δ	380-420 / 3 / 50 440-480 / 3 / 60 Y	208-230 / 3 / 60 Δ	360-400 / 3 / 60 Y	200 / 3 / 50-60 Δ	380-420 / 3 / 50 440-480 / 3 / 60 PWS	220-240 / 3 / 50 PWS	208-230 / 3 / 60 PWS	360-400 / 3 / 60 PWS	475-525 / 3 / 50 570-630 / 3 / 60	50 Hz [kW]	60 Hz [kW]
H11	H51CS	4,42	5,30	6,0	7,2	14,4	3,1	1,8	3,7	2,2	4,3	-	-	-	-	1,4	1,0	1,2
	H80CC	4,42	5,30	7,5	9,0	21,5	4,2	2,4	5,0	2,9	5,7	-	-	-	-	1,9	1,3	1,6
	H80CS	5,37	6,44	7,5	9,0	21,5	4,2	2,4	5,0	2,9	5,7	-	-	-	-	1,9	1,3	1,6
	H101CC	5,37	6,44	9,0	10,8	24,0	5,0	2,9	6,0	3,5	6,9	-	-	-	-	2,3	1,6	1,9
	H101CS	6,71	8,05	9,0	10,8	24,0	5,0	2,9	6,0	3,5	6,9	-	-	-	-	2,3	1,6	1,9
	H151CC	6,71	8,05	13,5	16,2	32,5	5,9	3,4	7,1	4,1	8,1	-	-	-	-	2,7	2,0	2,4
	H151CS	7,50	9,00	13,5	16,2	32,5	5,9	3,4	7,1	4,1	8,1	-	-	-	-	2,7	2,0	2,4
	H181CC	7,50	9,00	15,0	18,0	-	7,6	4,4	9,1	5,3	10,5	-	-	-	-	3,5	2,6	3,2
	H181CS	9,16	10,99	15,0	18,0	-	7,6	4,4	9,1	5,3	10,5	-	-	-	-	3,5	2,6	3,2
	H201CC	9,16	10,99	15,0	18,0	-	10,4	6,0	12,5	7,2	14,4	-	-	-	-	4,8	3,6	4,4
	H201CS	9,88	11,86	15,0	18,0	-	7,6	4,4	9,1	5,3	10,5	-	-	-	-	3,5	2,6	3,2
	H221CC	9,88	11,86	19,0	23,0	-	10,4	6,0	12,5	7,2	14,4	-	-	-	-	4,8	3,6	4,4
	H221CS	10,61	12,73	19,0	23,0	-	10,4	6,0	12,5	7,2	14,4	-	-	-	-	4,8	3,6	4,4
	H251CC	10,61	12,73	19,0	23,0	-	12,6	7,3	15,1	8,7	17,4	-	-	-	-	5,8	4,2	5,1
H251CS	11,64	13,97	19,0	23,0	-	10,4	6,0	12,5	7,2	14,4	-	-	-	-	4,8	3,6	4,4	
H281CC	11,64	13,97	21,0	25,0	-	12,6	7,3	15,1	8,7	17,4	-	-	-	-	5,8	4,2	5,1	
H281SB	13,23	15,88	-	-	-	10,4	6,0	12,5	7,2	14,4	-	-	-	-	4,8	3,6	4,4	
H281CS	13,23	15,88	-	-	-	12,6	7,3	15,1	8,7	17,4	-	-	-	-	5,8	4,2	5,1	
H2	H290CS	14,74	17,69	-	-	-	12,9	7,5	15,5	8,9	17,8	-	-	-	-	6,0	4,4	5,3
	H300CC	14,74	17,69	-	-	-	16,2	9,4	19,4	11,2	22,5	-	-	-	-	7,5	5,5	6,6
	H300CS	15,94	19,13	-	-	-	12,9	7,5	15,5	8,9	17,8	-	-	-	-	6,0	4,4	5,3
	H350CC	15,94	19,13	-	-	-	16,2	9,4	19,4	11,2	22,5	-	-	-	-	7,5	5,5	6,6
	H350SB	17,53	21,04	-	-	-	12,9	7,5	15,5	8,9	17,8	-	-	-	-	6,0	4,4	5,3
	H380CC	17,53	21,04	-	-	-	16,2	9,4	19,4	11,2	22,5	-	-	-	-	7,5	5,5	6,6
	H380SB	19,53	23,43	-	-	-	12,9	7,5	15,5	8,9	17,8	-	-	-	-	6,0	4,4	5,3
	H390CS	19,53	23,43	-	-	-	16,2	9,4	19,4	11,2	22,5	-	-	-	-	7,5	5,5	6,6
H392CS	23,31	27,97	-	-	-	19,5	11,3	23,5	13,5	27,0	-	-	-	-	9,0	4,6	5,5	
H33	H355CS	19,29	23,14	-	-	-	18,1	10,5	21,5	12,6	25,0	10,5	-	-	-	8,4	6,2	7,4
	H405CC	19,29	23,14	-	-	-	25,0	14,5	30,0	17,4	34,5	14,5	-	-	-	11,6	8,7	10,5
	H405CS	23,13	27,76	-	-	-	18,1	10,5	21,5	12,6	25,0	10,5	-	-	-	8,4	6,2	7,4
	H505CC	23,13	27,76	-	-	-	25,0	14,5	30,0	17,4	34,5	14,5	-	-	-	11,6	8,7	10,5
	H505CS	27,33	32,80	-	-	-	25,0	14,5	30,0	17,4	34,5	14,5	-	-	-	11,6	8,7	10,5
	H705CC	27,33	32,80	-	-	-	34,0	19,5	41,0	23,5	47,0	19,5	-	-	-	15,6	11,4	13,7
	H705CS	31,88	38,26	-	-	-	25,0	14,5	30,0	17,4	34,5	14,5	-	-	-	11,6	8,7	10,5
H755CC	31,88	38,26	-	-	-	34,0	19,5	41,0	23,5	47,0	19,5	-	-	-	15,6	11,4	13,7	
H35	H551CS	27,33	32,80	-	-	-	25,0	14,5	30,0	17,4	34,5	14,5	-	-	-	11,6	8,7	10,5
	H701CC	27,33	32,80	-	-	-	34,0	19,5	41,0	23,5	47,0	19,5	-	-	-	15,6	11,4	13,7
	H701CS	31,88	38,26	-	-	-	25,0	14,5	30,0	17,4	34,5	14,5	-	-	-	11,6	8,7	10,5
	H751CC	31,88	38,26	-	-	-	34,0	19,5	41,0	23,5	47,0	19,5	-	-	-	15,6	11,4	13,7
	H751CS	38,06	45,67	-	-	-	34,0	19,5	41,0	23,5	47,0	19,5	-	-	-	15,6	11,4	13,7
	H1002CC	38,06	45,67	-	-	-	40,0	23,0	48,0	27,5	55	23,0	-	-	-	18,4	13,8	16,6
	H801CS	43,73	52,48	-	-	-	34,0	19,5	41,0	23,5	47,0	19,5	-	-	-	15,6	11,4	13,7
	H1003CC	43,73	52,48	-	-	-	40,0	23,0	48,0	27,5	55	23,0	-	-	-	18,4	13,8	16,6

Versione del motore standard. Per condizioni di funzionamento non indicate contattare il nostro servizio tecnico.


Standard motor version. For operating conditions not indicated please contact our technical service.


Standard version du moteur. Pour les conditions de fonctionnement pas indiquées contacter notre service technique.


Standard Motor Version. Für Betriebsbedingungen, die hier nicht aufgeführt sind wenden Sie sich bitte an unseren Technischen Dienst.

Serie Range Serie Serie	Modello Model Modèle Typ	Vol. Spost. Displacement Volume bal. Fördervolumen		Max corrente di funzionamento / Max operating current Max intensité de fonctionnement / Max Betriebsstrom V / ph / Hz [A]													Max potenza ass. Max abs. power Max puissance absorbée Max Leistungsaufnahme	
		50 Hz [m <sup>3</sup> /h]	60 Hz [m <sup>3</sup> /h]	220-240 / 1 / 50	208-230 / 1 / 60	115 / 1 / 60	220-240 / 3 / 50 265-290 / 3 / 60 A	380-420 / 3 / 50 440-480 / 3 / 60 Y	208-230 / 3 / 60 A	360-400 / 3 / 60 Y	200 / 3 / 50-60 A	380-420 / 3 / 50 440-480 / 3 / 60 PWS	220-240 / 3 / 50 PWS	208-230 / 3 / 60 PWS	360-400 / 3 / 60 PWS	475-525 / 3 / 50 570-630 / 3 / 60	50 Hz [kW]	60 Hz [kW]
H41	H851CS	42,81	51,38	-	-	-	34,5	20,0	41,5	24,0	-	20,0	34,5	41,5	24,0	16,0	11,7	14,1
	H1201CC	42,81	51,38	-	-	-	48,5	28,0	58	33,5	-	28,0	48,5	58	33,5	22,5	16,8	20,2
	H1001CS	48,82	58,58	-	-	-	41,5	24,0	50	29,0	-	24,0	41,5	50	29,0	19,2	14,5	17,4
	H1501CC	48,82	58,58	-	-	-	59	34,0	71	41,0	-	34,0	59	71	41,0	27,0	19,5	23,4
	H1501CS	56,87	68,25	-	-	-	48,5	28,0	58	33,5	-	28,0	48,5	58	33,5	22,5	16,8	20,2
	H2001CC	56,87	68,25	-	-	-	66	38,0	79	45,5	-	38,0	66	79	45,5	30,5	22,7	27,2
	H1601CS	63,76	76,51	-	-	-	59	34,0	71	41,0	-	34,0	59	71	41,0	27,0	19,5	23,4
H2201CC	63,76	76,51	-	-	-	78	45,0	93	54	-	45,0	78	93	54	36,0	26,6	31,9	
H5	H2000CS	75,83	91,00	-	-	-	66	38,0	79	45,5	-	38,0	66	79	45,5	30,5	22,7	27,2
	H2500CC	75,83	91,00	-	-	-	83	48,0	100	58	-	48,0	83	100	58	38,5	28,5	34,2
	H2500CS	85,01	102,02	-	-	-	78	45,0	93	54	-	45,0	78	93	54	36,0	26,6	31,9
	H3000CC	85,01	102,02	-	-	-	97	56	116	67	-	56	97	116	67	45,0	33,4	40,1
	H2700CS	92,25	110,69	-	-	-	83	48,0	100	58	-	48,0	83	100	58	38,5	28,5	34,2
	H3200CC	92,25	110,69	-	-	-	104	60	125	72	-	60	104	125	72	48,0	35,2	42,3
	H2900CS	102,35	122,82	-	-	-	97	56	116	67	-	56	97	116	67	45,0	33,4	40,1
H3400CC	102,35	122,82	-	-	-	104	60	125	72	-	60	104	125	72	48,0	35,2	42,3	
H6	H3000CS	113,74	136,49	-	-	-	104	60	125	72	-	60	104	125	72	48,0	35,9	43,1
	H3500CC	113,74	136,49	-	-	-	114	66	137	79	-	66	114	137	79	53	39,3	47,1
	H3500CS	127,52	153,02	-	-	-	104	60	125	72	-	60	104	125	72	48,0	35,9	43,1
	H4000CC	127,52	153,02	-	-	-	130	75	156	90	-	75	130	156	90	60	45,5	54,6
	H4000CS	138,37	166,04	-	-	-	114	66	137	79	-	66	114	137	79	53	39,3	47,1
	H4500CC	138,37	166,04	-	-	-	145	84	175	101	-	84	145	175	101	67	51,1	61,4
	H4500CS	153,52	184,22	-	-	-	130	75	156	90	-	75	130	156	90	60	45,5	54,6
H5000CC	153,52	184,22	-	-	-	161	93	193	112	-	93	161	193	112	74	56,6	67,9	
H7	H5000CS	164,30	197,16	-	-	-	156	90	187	108	-	90	156	187	108	72	52,9	63,4
	H5500CC	164,30	197,16	-	-	-	182	105	218	126	-	105	182	218	126	84	60,2	72,2
	H5500CS	184,19	221,03	-	-	-	182	105	218	126	-	105	182	218	126	84	60,2	72,2
	H6000CC	184,19	221,03	-	-	-	208	120	249	144	-	120	208	249	144	96	69,1	82,9
	H6000CS	199,86	239,83	-	-	-	182	105	218	126	-	105	182	218	126	84	60,2	72,2
	H7500CC	199,86	239,83	-	-	-	256	148	308	178	-	148	256	308	178	118	85,8	103,0
	H7501CS	221,75	266,10	-	-	-	208	120	249	144	-	120	208	249	144	96	69,1	82,9
	H8001CC	221,75	266,10	-	-	-	256	148	308	178	-	148	256	308	178	118	85,8	103,0
	H8000CS	244,78	293,74	-	-	-	208	120	249	144	-	120	208	249	144	96	69,1	82,9
H9000CC	244,78	293,74	-	-	-	256	148	308	178	-	148	256	308	178	118	85,8	103,0	


 Versione del motore standard. Per condizioni di funzionamento non indicate contattare il nostro servizio tecnico.

 Standard motor version. For operating conditions not indicated please contact our technical service.

 Standard version du moteur. Pour les conditions de fonctionnement pas indiquées contacter notre service technique.

 Standard Motor Version. Für Betriebsbedingungen, die hier nicht aufgeführt sind wenden Sie sich bitte an unseren Technischen Dienst.

Serie Range Serie Serie	Modello Model Modèle Typ	Vol. Spost. Displacement Volume bal. Fördervolumen		Corrente a rotore bloccato / Locked rotor current / Courant a rotor bloqué / Anlaufstrom													
		50 Hz [m <sup>3</sup> /h]	60 Hz [m <sup>3</sup> /h]	V / ph / Hz [A]													
				220-240 / 1 / 50	208-230 / 1 / 60	115 / 1 / 60	220-240 / 3 / 50 265-290 / 3 / 60 Δ	380-420 / 3 / 50 440-480 / 3 / 60 Y	208-230 / 3 / 60 Δ	360-400 / 3 / 60 Y	200 / 3 / 50-60 Δ	380-420 / 3 / 50 440-480 / 3 / 60 PWS*	220-240 / 3 / 50 PWS*	208-230 / 3 / 60 PWS*	360-400 / 3 / 60 PWS*	475-525 / 3 / 50 570-630 / 3 / 60	
H11	H51CS	4,42	5,30	30,0	36,0	72	15,6	9,0	18,7	10,8	18,7	-	-	-	-	7,2	
	H80CC	4,42	5,30	31,0	37,0	106	19,2	11,1	23,0	13,3	23,0	-	-	-	-	8,9	
	H80CS	5,37	6,44	31,0	37,0	106	19,2	11,1	23,0	13,3	23,0	-	-	-	-	8,9	
	H101CC	5,37	6,44	47,0	56	149	24,0	13,8	29,0	16,5	29,0	-	-	-	-	11,0	
	H101CS	6,71	8,05	47,0	56	149	24,0	13,8	29,0	16,5	29,0	-	-	-	-	11,0	
	H151CC	6,71	8,05	73	88	168	27,0	15,5	32,5	18,7	32,5	-	-	-	-	12,4	
	H151CS	7,50	9,00	73	88	168	27,0	15,5	32,5	18,7	32,5	-	-	-	-	12,4	
	H181CC	7,50	9,00	81	97	-	35,0	20,0	41,5	24,0	41,5	-	-	-	-	16,0	
	H181CS	9,16	10,99	81	97	-	35,0	20,0	41,5	24,0	41,5	-	-	-	-	16,0	
	H201CC	9,16	10,99	81	97	-	42,0	24,5	51	29,5	51	-	-	-	-	19,6	
	H201CS	9,88	11,86	81	97	-	35,0	20,0	41,5	24,0	41,5	-	-	-	-	16,0	
	H221CC	9,88	11,86	91	109	-	42,0	24,5	51	29,5	51	-	-	-	-	19,6	
	H221CS	10,61	12,73	91	109	-	42,0	24,5	51	29,5	51	-	-	-	-	19,6	
	H251CC	10,61	12,73	91	109	-	55	32,0	66	38,5	66	-	-	-	-	25,5	
	H251CS	11,64	13,97	91	109	-	42,0	24,5	51	29,5	51	-	-	-	-	19,6	
H281CC	11,64	13,97	91	109	-	55	32,0	66	38,5	66	-	-	-	-	25,5		
H281SB	13,23	15,88	-	-	-	42,0	24,5	51	29,5	51	-	-	-	-	19,6		
H281CS	13,23	15,88	-	-	-	55	32,0	66	38,5	66	-	-	-	-	25,5		
H2	H290CS	14,74	17,69	-	-	-	59	34,0	71	41,0	71	-	-	-	-	27,0	
	H300CC	14,74	17,69	-	-	-	76	43,5	91	52	91	-	-	-	-	35,0	
	H300CS	15,94	19,13	-	-	-	59	34,0	71	41,0	71	-	-	-	-	27,0	
	H350CC	15,94	19,13	-	-	-	76	43,5	91	52	91	-	-	-	-	35,0	
	H350SB	17,53	21,04	-	-	-	59	34,0	71	41,0	71	-	-	-	-	27,0	
	H380CC	17,53	21,04	-	-	-	76	43,5	91	52	91	-	-	-	-	35,0	
	H380SB	19,53	23,43	-	-	-	59	34,0	71	41,0	71	-	-	-	-	27,0	
	H390CS	19,53	23,43	-	-	-	76	43,5	91	52	91	-	-	-	-	35,0	
H392CS	23,31	27,97	-	-	-	93	54	112	65	112	-	-	-	-	43,0		
H33	H355CS	19,29	23,14	-	-	-	92	53	110	64	110	53	-	-	-	42,5	
	H405CC	19,29	23,14	-	-	-	109	63	131	76	131	63	-	-	-	50	
	H405CS	23,13	27,76	-	-	-	92	53	110	64	110	53	-	-	-	42,5	
	H505CC	23,13	27,76	-	-	-	109	63	131	76	131	63	-	-	-	50	
	H505CS	27,33	32,80	-	-	-	109	63	131	76	131	63	-	-	-	50	
	H705CC	27,33	32,80	-	-	-	149	86	179	103	179	86	-	-	-	69	
	H705CS	31,88	38,26	-	-	-	109	63	131	76	131	63	-	-	-	50	
H755CC	31,88	38,26	-	-	-	149	86	179	103	179	86	-	-	-	69		
H35	H551CS	27,33	32,80	-	-	-	109	63	131	76	131	63	-	-	-	50	
	H701CC	27,33	32,80	-	-	-	149	86	179	103	179	86	-	-	-	69	
	H701CS	31,88	38,26	-	-	-	109	63	131	76	131	63	-	-	-	50	
	H751CC	31,88	38,26	-	-	-	149	86	179	103	179	86	-	-	-	69	
	H751CS	38,06	45,67	-	-	-	149	86	179	103	179	86	-	-	-	69	
	H1002CC	38,06	45,67	-	-	-	159	92	191	110	191	92	-	-	-	74	
	H801CS	43,73	52,48	-	-	-	149	86	179	103	179	86	-	-	-	69	
H1003CC	43,73	52,48	-	-	-	159	92	191	110	191	92	-	-	-	74		

 Versione del motore standard. Per condizioni di funzionamento non indicate contattare il nostro servizio tecnico.

\* Il valore di corrente indicato si riferisce al collegamento diretto. Per ottenere il valore con collegamento PWS consultare il bollettino tecnico.

 Standard motor version. For operating conditions not indicated please contact our technical service.

\* The current value indicated refers to the direct connection. For the value with PWS connection see technical bulletin.

 Standard version du moteur. Pour les conditions de fonctionnement pas indiquées contacter notre service technique.


\* La valeur de courant indiqué se réfère à la connexion directe. Pour obtenir la valeur avec connexions PWS voir le Bulletin technique.

 Standard Motor Version. Für Betriebsbedingungen, die hier nicht aufgeführt sind wenden Sie sich bitte an unseren Technischen Dienst.

\* Der angegebene Wert bezieht sich auf direkten Anschluss. Um den Wert der PWS-Verbindung siehe Technical Bulletin.



Serie Range Serie Serie	Modello Model Modèle Typ	Vol. Spost. Displacement Volume bal. Fördervolumen		Corrente a rotore bloccato / Locked rotor current / Courant a rotor bloqué / Anlaufstrom V / ph / Hz [A]												
		50 Hz [m <sup>3</sup> /h]	60 Hz [m <sup>3</sup> /h]	220-240 / 1 / 50	208-230 / 1 / 60	115 / 1 / 60	220-240 / 3 / 50 265-290 / 3 / 60 Δ	380-420 / 3 / 50 440-480 / 3 / 60 Y	208-230 / 3 / 60 Δ	360-400 / 3 / 60 Y	200 / 3 / 50-60 Δ	380-420 / 3 / 50 440-480 / 3 / 60 PWS *	220-240 / 3 / 50 PWS *	208-230 / 3 / 60 PWS *	360-400 / 3 / 60 PWS *	475-525 / 3 / 50 570-630 / 3 / 60
H41	H851CS	42,81	51,38	-	-	-	181	105	217	126	-	105	181	217	126	84
	H1201CC	42,81	51,38	-	-	-	233	135	280	162	-	135	233	280	162	108
	H1001CS	48,82	58,58	-	-	-	188	109	226	130	-	109	188	226	130	87
	H1501CC	48,82	58,58	-	-	-	295	171	354	205	-	171	295	354	205	136
	H1501CS	56,87	68,25	-	-	-	233	135	280	162	-	135	233	280	162	108
	H2001CC	56,87	68,25	-	-	-	306	177	367	212	-	177	306	367	212	142
	H1601CS	63,76	76,51	-	-	-	295	171	354	205	-	171	295	354	205	136
	H2201CC	63,76	76,51	-	-	-	351	203	421	244	-	203	351	421	244	162
H5	H2000CS	75,83	91,00	-	-	-	306	177	367	212	-	177	306	367	212	142
	H2500CC	75,83	91,00	-	-	-	351	203	421	244	-	203	351	421	244	162
	H2500CS	85,01	102,02	-	-	-	351	203	421	244	-	203	351	421	244	162
	H3000CC	85,01	102,02	-	-	-	424	245	509	294	-	245	424	509	294	196
	H2700CS	92,25	110,69	-	-	-	351	203	421	244	-	203	351	421	244	162
	H3200CC	92,25	110,69	-	-	-	450	260	540	312	-	260	450	540	312	208
	H2900CS	102,35	122,82	-	-	-	424	245	509	294	-	245	424	509	294	196
	H3400CC	102,35	122,82	-	-	-	450	260	540	312	-	260	450	540	312	208
H6	H3000CS	113,74	136,49	-	-	-	424	245	509	294	-	245	424	509	294	196
	H3500CC	113,74	136,49	-	-	-	450	260	540	312	-	260	450	540	312	208
	H3500CS	127,52	153,02	-	-	-	424	245	509	294	-	245	424	509	294	196
	H4000CC	127,52	153,02	-	-	-	502	290	602	348	-	290	502	602	348	232
	H4000CS	138,37	166,04	-	-	-	450	260	540	312	-	260	450	540	312	208
	H4500CC	138,37	166,04	-	-	-	559	323	671	388	-	323	559	671	388	258
	H4500CS	153,52	184,22	-	-	-	502	290	602	348	-	290	502	602	348	232
	H5000CC	153,52	184,22	-	-	-	619	358	743	430	-	358	619	743	430	286
H7	H5000CS	164,30	197,16	-	-	-	636	367	763	440	-	367	636	763	440	294
	H5500CC	164,30	197,16	-	-	-	788	455	946	546	-	455	788	946	546	364
	H5500CS	184,19	221,03	-	-	-	788	455	946	546	-	455	788	946	546	364
	H6000CC	184,19	221,03	-	-	-	942	544	1131	653	-	544	942	1131	653	435
	H6000CS	199,86	239,83	-	-	-	788	455	946	546	-	455	788	946	546	364
	H7500CC	199,86	239,83	-	-	-	1012	584	1214	701	-	584	1012	1214	701	467
	H7501CS	221,75	266,10	-	-	-	942	544	1131	653	-	544	942	1131	653	435
	H8001CC	221,75	266,10	-	-	-	1012	584	1214	701	-	584	1012	1214	701	467
	H8000CS	244,78	293,74	-	-	-	942	544	1131	653	-	544	942	1131	653	435
	H9000CC	244,78	293,74	-	-	-	1012	584	1214	701	-	584	1012	1214	701	467

 Versione del motore standard. Per condizioni di funzionamento non indicate contattare il nostro servizio tecnico.

\* Il valore di corrente indicato si riferisce al collegamento diretto. Per ottenere il valore con collegamento PWS consultare il bollettino tecnico.

 Standard motor version. For operating conditions not indicated please contact our technical service.

\* The current value indicated refers to the direct connection. For the value with PWS connecting see technical bulletin.

 Standard version du moteur. Pour les conditions de fonctionnement pas indiquées contacter notre service technique.

\* La valeur de courant indiqué se réfère à la connexion directe. Pour obtenir la valeur avec connexions PWS voir le Bulletin technique.

 Standard Motor Version. Für Betriebsbedingungen, die hier nicht aufgeführt sind wenden Sie sich bitte an unseren Technischen Dienst.

\* Der angegebene Wert bezieht sich auf direkten Anschluss. Um den Wert der PWS-Verbindung siehe Technical Bulletin.

MT	Protezione motore Motor protection Protection du moteur Motorschutz	REL	Modulo elettronico protezione motore Motor protection electronic module Module électronique protection moteur Motorschutzmodul	ODPS	Pressostato differenziale olio elettronico Oil differential pressure switch Pressostat différentiel d'huile électronique Öldifferenzdruckschalter elektronisch
TMAX	Sensore massima temperatura mandata Max discharge temperature sensor Sensor max température de refoulement Druckgasfühler	CH	Resistenza carter Crankcase heater Résistance carter Olumpfheizung	BF	Ventilatore su testa Head fan Ventilation auxiliaire Zylinderkopfkühlung
ALL	Sensore ottico livello olio Optical oil level sensor Capteur optique niveau d'huile Optischer Ölstandssensor	WH	Teste raffreddate ad acqua Water cooled head Tête refroidie à eau Wasserkühlung des Zylinderkopfes	CR	Regolazione di potenza Capacity control Régulateur de puissance Leistungsregler
US	Partenza a vuoto Unloaded start Démarrage à vide Anlaufentlastung	CMM	Modulo gestione compressore Compressor management module Module de gestion du compresseur Verdichter-Management-Modul		

SERIE - RANGE SÉRIES - SERIE	Modello - Model Modèle - Typ	MT	REL	ODPS	TMAX	CH	BF	ALL	WH	CR	US	CMM
H11	H51CS	TK	B			B	B		B			
	H80CC	TK	B			B	B		B			
	H80CS	TK	B			B	B		B			
	H101CC	TK	B			B	B		B			
	H101CS	TK	B			B	B		B			
	H151CC	TK	B			B	B		B			
	H151CS	TK	B			B	B		B			
	H181CC	TK	B			B	B		B			
	H181CS	TK	B			B	B		B			
	H201CC	TK	B			B	B		B			
	H201CS	TK	B			B	B		B			
	H221CC	TK	B			B	B		B			
	H221CS	TK	B			B	B		B			
	H251CC	TK	B			B	B		B			
H251CS	TK	B			B	B		B				
H281CC	TK	B			B	B		B				
H281SB	TK	B			B	B		B				
H281CS	TK	B			B	B		B				
H2	H290CS	TK	B			B	B		B			
	H300CC	TK	B			B	B		B			
	H300CS	TK	B			B	B		B			
	H350CC	TK	B			B	B		B			
	H350SB	TK	B			B	B		B			
	H380CC	TK	B			B	B		B			
	H380SB	TK	B			B	B		B			
	H390CS	TK	B			B	B		B			
H392CS	TK	B			B	B		B				
H33	H355CS	TE	A			B	B	B	B	B	B	
	H405CC	TE	A			B	B	B	B	B	B	
	H405CS	TE	A			B	B	B	B	B	B	
	H505CC	TE	A			B	B	B	B	B	B	
	H505CS	TE	A			B	B	B	B	B	B	
	H705CC	TE	A			B	B	B	B	B	B	
	H705CS	TE	A			B	B	B	B	B	B	
H755CC	TE	A			B	B	B	B	B	B		

**A** Accessori di normale fornitura / Standard supply / Accessoires livrés normalement / Zubehörteile für Standardauslieferung

**B** Accessori su richiesta / Optional accessories / Accessoires sur demande / Zubehörteile auf Wunsch

**TK** Termik

**TE** PTC

SERIE - RANGE SÉRIES - SÉRIE	Modello - Model Modèle - Typ	MT	REL	ODPS	TMAX	CH	BF	ALL	WH	CR	US	CMM
H35	H551CS	TE	A			B	B	B	B	B	B	
	H701CC	TE	A			B	B	B	B	B	B	
	H701CS	TE	A			B	B	B	B	B	B	
	H751CC	TE	A			B	B	B	B	B	B	
	H751CS	TE	A			B	B	B	B	B	B	
	H1002CC	TE	A			B	B	B	B	B	B	
	H801CS	TE	A			B	B	B	B	B	B	
H1003CC	TE	A			B	B	B	B	B	B		
H41	H851CS	TE	A			B	B	B	B	B	B	
	H1201CC	TE	A			B	B	B	B	B	B	
	H1001CS	TE	A			B	B	B	B	B	B	
	H1501CC	TE	A			B	B	B	B	B	B	
	H1501CS	TE	A			B	B	B	B	B	B	
	H2001CC	TE	A			B	B	B	B	B	B	
	H1601CS	TE	A			B	B	B	B	B	B	
H2201CC	TE	A			B	B	B	B	B	B		
H5	H2000CS	TE	A	A	A	B	B		B	B	B	B
	H2500CC	TE	A	A	A	B	B		B	B	B	B
	H2500CS	TE	A	A	A	B	B		B	B	B	B
	H3000CC	TE	A	A	A	B	B		B	B	B	B
	H2700CS	TE	A	A	A	B	B		B	B	B	B
	H3200CC	TE	A	A	A	B	B		B	B	B	B
	H2900CS	TE	A	A	A	B	B		B	B	B	B
	H3400CC	TE	A	A	A	B	B		B	B	B	B
H6	H3000CS	TE	A	A	A	B	B		B	B	B	B
	H3500CC	TE	A	A	A	B	B		B	B	B	B
	H3500CS	TE	A	A	A	B	B		B	B	B	B
	H4000CC	TE	A	A	A	B	B		B	B	B	B
	H4000CS	TE	A	A	A	B	B		B	B	B	B
	H4500CC	TE	A	A	A	B	B		B	B	B	B
	H4500CS	TE	A	A	A	B	B		B	B	B	B
H5000CC	TE	A	A	A	B	B		B	B	B	B	
H7	H5000CS	TE	A	A	A	B	B		B	B	B	B
	H5500CC	TE	A	A	A	B	B		B	B	B	B
	H5500CS	TE	A	A	A	B	B		B	B	B	B
	H6000CC	TE	A	A	A	B	B		B	B	B	B
	H6000CS	TE	A	A	A	B	B		B	B	B	B
	H7500CC	TE	A	A	A	B	B		B	B	B	B
	H7501CS	TE	A	A	A	B	B		B	B	B	B
	H8001CC	TE	A	A	A	B	B		B	B	B	B
	H8000CS	TE	A	A	A	B	B		B	B	B	B
H9000CC	TE	A	A	A	B	B		B	B	B	B	

**A** Accessori di normale fornitura / Standard supply / Accessoires livrés normalement / Zubehörteile für Standardauslieferung

**B** Accessori su richiesta / Optional accessories / Accessoires sur demande / Zubehörteile auf Wunsch

**TK** Termik

**TE** PTC

Serie Range Serie Serie	Modello Model Modèle Typ	Vol. Spost. Displacement Volume bal. Fördervolumen		Pressione sonora / Sound pressure (free field) Pression acoustique / Schalldruckpegel						Potenza sonora / Sound power Puissance acoustique / Schallleistung		
		50 Hz	60 Hz	1,8 m			5 m			ISO9614-1 grade 2		
				Te / Tc [°C]			Te / Tc [°C]			Te / Tc [°C]		
				+7 / +50	-10 / +45	-30 / +40	+7 / +50	-10 / +45	-30 / +40	+7 / +50	-10 / +45	-30 / +40
		[m <sup>3</sup> /h]		[dBA]								
H11	H51CS	4,42	5,30			47,8			38,9			63,9
	H80CC	4,42	5,30	46,5				37,6			62,6	
	H80CS	5,37	6,44			48,6			39,7			64,7
	H101CC	5,37	6,44	48,3				39,4			64,4	
	H101CS	6,71	8,05			49,8			40,9			65,9
	H151CC	6,71	8,05	49,2				40,3			65,3	
	H151CS	7,5	9,00			50,1			41,2			66,2
	H181CC	7,5	9,00	49,6				40,7			65,7	
	H181CS	9,16	10,99			50,7			41,8			66,8
	H201CC	9,16	10,99	49,8				40,9			65,9	
	H201CS	9,88	11,86			51,2			42,3			67,3
	H221CC	9,88	11,86	50,0				41,1			66,1	
	H221CS	10,61	12,73			51,8			42,9			67,9
	H251CC	10,61	12,73	51,9				43,0			68,0	
	H251CS	11,64	13,97		49,8	51,8		40,9	42,9		65,9	67,9
	H281CC	11,64	13,97	54,8	53,4	51,8	45,9	44,5	42,9	70,9	69,5	67,9
H281SB	13,23	15,88		53,4	51,8		44,5	42,9		69,5	67,9	
H281CS	13,23	15,88		53,4	51,8		44,5	42,9		69,5	67,9	
H2	H290CS	14,74	17,69			51,9			43,0			68,0
	H300CC	14,74	17,69		51,4	51,9		42,5	43,0		67,5	68,0
	H300CS	15,94	19,13	50,9	51,4		42,0	42,5		67,0	67,5	
	H350CC	15,94	19,13	51,4	51,9		42,5	43,0		67,5	68,0	
	H350SB	17,53	21,04	51,4	51,9		42,5	43,0		67,5	68,0	
	H380CC	17,53	21,04			52,4			43,5			68,5
	H380SB	19,53	23,43	52,9	52,4		44,0	43,5		69,0	68,5	
	H390CS	19,53	23,43			53,4			44,5			69,5
	H392CS	23,31	27,97		53,9	54,4		45,0	45,5		70,0	70,5
H33	H355CS	19,29	23,14		54,4	55,4		45,5	46,5		70,5	71,5
	H405CC	19,29	23,14	55,4	56,4		46,5	47,5		71,5	72,5	
	H405CS	23,13	27,76		55,4	56,9		46,5	48,0		71,5	73,0
	H505CC	23,13	27,76	55,9	56,9		47,0	48,0		72,0	73,0	
	H505CS	27,33	32,80		57,9	58,4		49,0	49,5		74,0	74,5
	H705CC	27,33	32,80		58,4	58,9		49,5	50,0		74,5	75,0
	H705CS	31,88	38,26	57,9	58,4	58,9	49,0	49,5	50,0	74,0	74,5	75,0
	H755CC	31,88	38,26		58,9	59,4		50,0	50,5		75,0	75,5
H35	H551CS	27,33	32,80		57,9	58,4		49,0	49,5		74,0	74,5
	H701CC	27,33	32,80		58,4	58,9		49,5	50,0		74,5	75,0
	H701CS	31,88	38,26	57,9	58,4	58,9	49,0	49,5	50,0	74,0	74,5	75,0
	H751CC	31,88	38,26		58,9	59,4		50,0	50,5		75,0	75,5
	H751CS	38,06	45,67	58,4	58,9	59,4	49,5	50,0	50,5	74,5	75,0	75,5
	H1002CC	38,06	45,67			59,9			51,0			76,0
	H801CS	43,73	52,48	58,4	58,9	59,4	49,5	50,0	50,5	74,5	75,0	75,5
	H1003CC	43,73	52,48			59,9			51,0			76,0

Serie Range Serie Serie	Modello Model Modèle Typ	Vol. Spost. Displacement Volume bal. Fördervolumen		Pressione sonora / Sound pressure (free field) Pression acoustique / Schalldruckpegel						Potenza sonora / Sound power Puissance acoustique / Schallleistung		
		50 Hz	60 Hz	1,8 m			5 m			ISO9614-1 grade 2		
				Te / Tc [°C]			Te / Tc [°C]			Te / Tc [°C]		
				+7 / +50	-10 / +45	-30 / +40	+7 / +50	-10 / +45	-30 / +40	+7 / +50	-10 / +45	-30 / +40
		[m³/h]		[dBA]								
H41	H851CS	42,81	51,38		58,9	60,4		50,0	51,5		75,0	76,5
	H1201CC	42,81	51,38	58,9	58,9	60,4	50,0	50,0	51,5	75,0	75,0	76,5
	H1001CS	48,82	58,58		60,9	61,4		52,0	52,5		77,0	77,5
	H1501CC	48,82	58,58	60,4	60,9	61,4	51,5	52,0	52,5	76,5	77,0	77,5
	H1501CS	56,87	68,25		61,9	62,6		53,0	53,7		78,0	78,7
	H2001CC	56,87	68,25	61,4	61,9	62,6	52,5	53,0	53,7	77,5	78,0	78,7
	H1601CS	63,76	76,51		62,9	63,4		54,0	54,5		79,0	79,5
	H2201CC	63,76	76,51	62,4	62,9	63,4	53,5	54,0	54,5	78,5	79,0	79,5
H5	H2000CS	75,83	91,00		61,4	61,9		52,5	53,0		77,5	78,0
	H2500CC	75,83	91,00	60,9	61,4	61,9	52,0	52,5	53,0	77,0	77,5	78,0
	H2500CS	85,01	102,02		62,4	62,9		53,5	54,0		78,5	79,0
	H3000CC	85,01	102,02	61,9	62,4	62,9	53,0	53,5	54,0	78,0	78,5	79,0
	H2700CS	92,25	110,69		63,4	63,9		54,5	55,0		79,5	80,0
	H3200CC	92,25	110,69	62,9	63,4	63,9	54,0	54,5	55,0	79,0	79,5	80,0
	H2900CS	102,35	122,82		64,4	64,9		55,5	56,0		80,5	81,0
	H3400CC	102,35	122,82	63,9	64,4	64,9	55,0	55,5	56,0	80,0	80,5	81,0
H6	H3000CS	113,74	136,49		65,4	65,9		56,5	57,0		81,5	82,0
	H3500CC	113,74	136,49	64,9	65,4	65,9	56,0	56,5	57,0	81,0	81,5	82,0
	H3500CS	127,52	153,02		65,9	66,4		57,0	57,5		82,0	82,5
	H4000CC	127,52	153,02	65,4	65,9	66,4	56,5	57,0	57,5	81,5	82,0	82,5
	H4000CS	138,37	166,04		66,4	66,9		57,5	58,0		82,5	83,0
	H4500CC	138,37	166,04	65,9	66,4	66,9	57,0	57,5	58,0	82,0	82,5	83,0
	H4500CS	153,52	184,22		66,5	67,0		57,6	58,1		82,6	83,1
	H5000CC	153,52	184,22	66,0	66,5	67,0	57,1	57,6	58,1	82,1	82,6	83,1
H7	H5000CS	164,30	197,16		66,9	67,4		58,0	58,5		83,0	83,5
	H5500CC	164,30	197,16	66,4	66,9	67,4	57,5	58,0	58,5	82,5	83,0	83,5
	H5500CS	184,19	221,03		67,1	67,6		58,2	58,7		83,2	83,7
	H6000CC	184,19	221,03	66,6	67,1	67,6	57,7	58,2	58,7	82,7	83,2	83,7
	H6000CS	199,86	239,83		67,3	67,8		58,4	58,9		83,4	83,9
	H7500CC	199,86	239,83	66,8	67,3	67,8	57,9	58,4	58,9	82,9	83,4	83,9
	H7501CS	221,75	266,10		67,4	67,9		58,5	59,0		83,5	84,0
	H8001CC	221,75	266,10	66,9	67,4	67,9	58,0	58,5	59,0	83,0	83,5	84,0
	H8000CS	244,78	293,74		67,5	68,0		58,6	59,1		83,6	84,1
	H9000CC	244,78	293,74	67,0	67,5	68,0	58,1	58,6	59,1	83,1	83,6	84,1

Gli eccellenti risultati ottenuti dalla Dorin sono stati anche "certificati" da strette misurazioni intensimetriche fatte dall'Università di Firenze secondo le norme ISO 9614-1 grado 2. La formula per ottenere la pressione sonora (Lp) ad una certa distanza (d), conoscendo la potenza sonora (Lw) è:  $L_p = L_w + 10 \log [K / (4\pi \times 142 \times d \times d)]$  dove K = Direttività = 1 per campo libero; d = Distanza in metri.

Strict intensimetric measurements made by the Florence University according to the rules ISO 9614-1 grade 2, "certified" the excellent results obtained by Dorin. The relation to obtain the sound pressure (Lp) at a certain distance (d), knowing the sound power (Lw), is:  $L_p = L_w + 10 \log [K / (4\pi \times 142 \times d \times d)]$  where K = Directivity = 1 for free field; d = Distance in meter.

L'Université de Florence a effectué, selon les règles ISO 9614-1 niveau, 2, des mesures précises et a "certifié" les excellents résultats obtenus par Dorin. L'équation pour obtenir le niveau de pression (Lp) à une certaine distance (d) si l'on connaît le niveau de puissance (Lw) est:  $L_p = L_w + 10 \log [K / (4\pi \times 142 \times d \times d)]$  où K = coefficient de résonance (1 pour champ libre); d = distance en mètres.

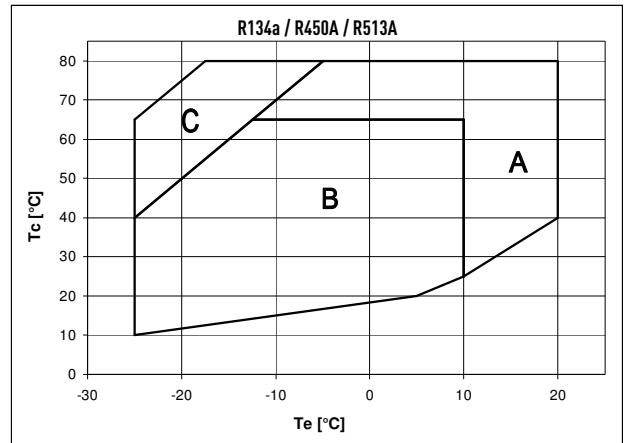
Die ausgezeichneten Ergebnisse bei Dorin wurden durch genaue Messungen der Leistungsdaten an der Universität Firenze gemäß ISO 9614-1, Stufe 2, „zertifiziert“. Die Formel zur Berechnung des Schalldrucks (Lp) bei einer gegebenen Entfernung (d) und bekannter Schallleistung (Lw) lautet:  $L_p = L_w + 10 \log [K / (4\pi \times 142 \times d \times d)]$ , wobei K = Richtwirkung = 1 für freies Feld; d = Entfernung in Metern.

- 
- A Solo per modelli "CC"
  - B Applicazione standard
  - C Ventilatore su testa oppure max surrisc. 20K
- 

- A "CC" models only
  - B Normal operation
  - C Head cooling fan or max superheating 20K
- 

- A Uniquement modèles "CC"
  - B Application standard
  - C Avec ventilateur de culasse ou max surchauffe 20K
- 

- A Nur "CC" Modelle
  - B Standard Einsatz
  - C Zylinderkopfkühlung oder Sauggasüberhitzung 20K max
- 

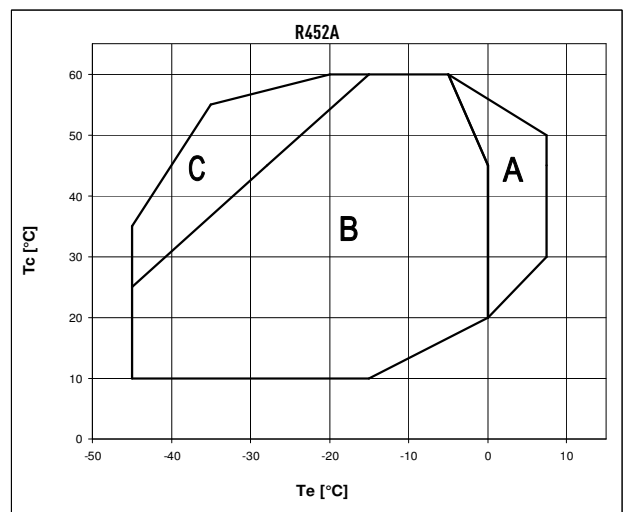
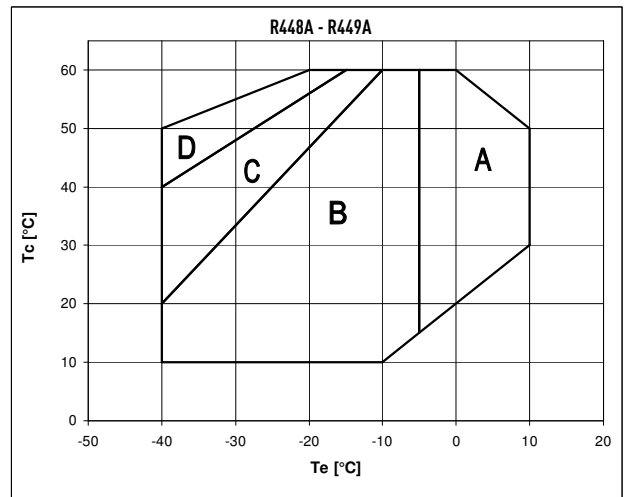


- 
- A Solo per modelli "CC"
  - B Applicazione standard
  - C Ventilatore su testa oppure max surrisc. 20K
  - D Ventilatore su testa + max surrisc. 20K
- 

- A "CC" models only
  - B Normal operation
  - C Head cooling fan or max superheating 20K
  - D Head cooling fan + max superheating 20K
- 

- A Uniquement modèles "CC"
  - B Application standard
  - C Avec ventilateur de culasse ou max surchauffe 20K
  - D Avec ventilateur de culasse + max surchauffe 20K
- 

- A Nur "CC" Modelle
  - B Standard Einsatz
  - C Zylinderkopfkühlung oder Sauggasüberhitzung 20K max
  - D Zylinderkopfkühlung + Sauggasüberhitzung 20K max
- 



Per individuare gli esatti limiti di funzionamento di ogni singolo modello riferirsi al software di selezione Dorin

In order to define the exact operating limits for each model, refer to Dorin selection software

Afin de définir les limites d'utilisation exacte de chaque modèle, voir le software de sélection Dorin

Die Festlegung der genauen Grenzen des Betriebsbereichs für jedes Modell finden Sie in der Dorin Software-Auswahl

- 
- A** Solo per modelli "CC"
  - B** Applicazione standard
  - C** Ventilatore su testa oppure max surrisc. 20K
  - D** Ventilatore su testa + max surrisc. 30K (ventilatore su testa + DTC se surrisc. > 30K)
  - E** Ventilatore su testa + max surrisc. 20K (ventilatore su testa + DTC se surrisc. > 20K)
- 

- A** "CC" models only
  - B** Normal operation
  - C** Head cooling fan or max superheating 20K
  - D** D = Head cooling fan + max superheating 30K (head cooling fan + DTC if superheating > 30K)
  - E** E = Head cooling fan + max superheating 20K (head cooling fan + DTC if superheating > 20K)
- 

- A** Uniquement modèles "CC"
  - B** Application standard
  - C** Avec ventilateur de culasse ou max surchauffe 20K
  - D** Ventilateur de culasse + max surchauffe 30K (ventilateur de culasse + DTC si surchauffe > 30K)
  - E** Ventilateur de culasse + max surchauffe 20K (ventilateur de culasse + DTC si surchauffe > 20K)
- 

- A** Nur "CC" Modelle
  - B** Standard Einsatz
  - C** Zylinderkopfkühlung oder Sauggasüberhitzung 20K max
  - D** Zylinderkopfkühlung + Sauggasüberhitzung 30K max (Zylinderkopfkühlung + DTC wen Sauggasüberhitzung > 30K)
  - E** Zylinderkopfkühlung + Sauggasüberhitzung 20K max (Zylinderkopfkühlung + DTC wen Sauggasüberhitzung > 20K)
- 

- 
- A** Solo per modelli "CC"
  - B** Applicazione standard
  - C** Ventilatore su testa oppure max surrisc. 20K
  - D** Ventilatore su testa + max surrisc. 20K
- 

- A** "CC" models only
  - B** Normal operation
  - C** Head cooling fan or max superheating 20K
  - D** Head cooling fan + max superheating 20K
- 

- A** Uniquement modèles "CC"
  - B** Application standard
  - C** Avec ventilateur de culasse ou max surchauffe 20K
  - D** Avec ventilateur de culasse + max surchauffe 20K
- 

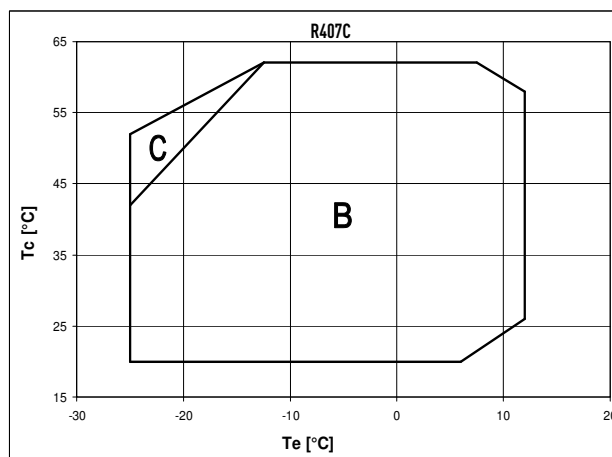
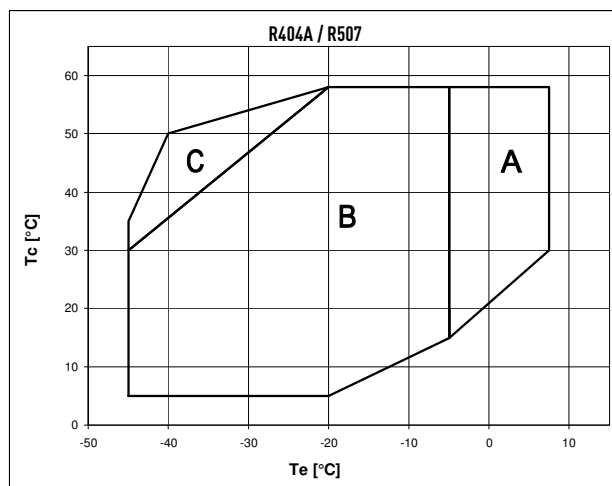
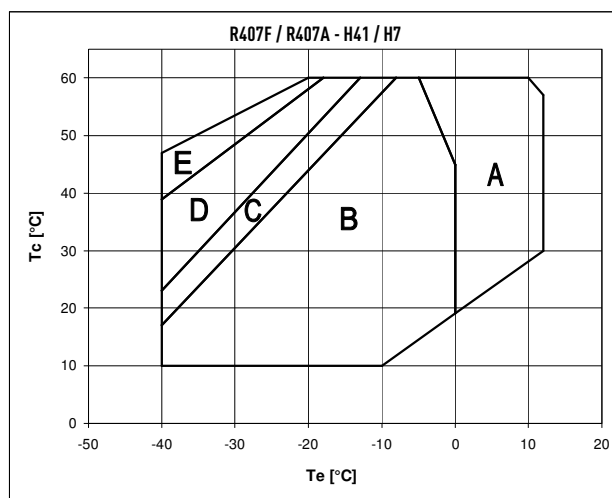
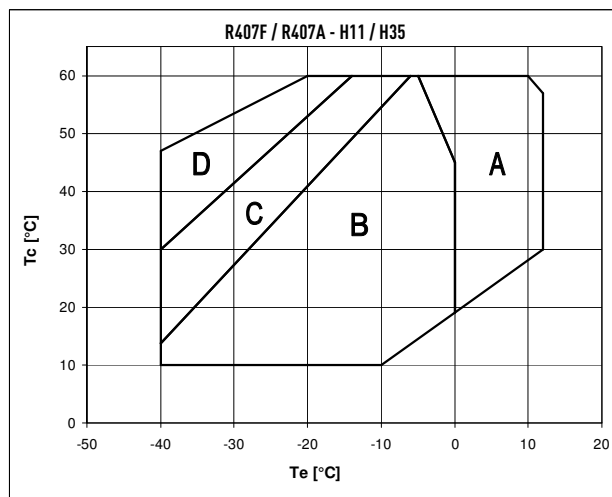
- A** Nur "CC" Modelle
  - B** Standard Einsatz
  - C** Zylinderkopfkühlung oder Sauggasüberhitzung 20K max
  - D** Zylinderkopfkühlung + Sauggasüberhitzung 20K max
- 

- 
- B** Applicazione standard
  - C** Ventilatore su testa oppure max surrisc. 20K
- 

- B** Normal operation
  - C** Head cooling fan or max superheating 20K
- 

- B** Application standard
  - C** Avec ventilateur de culasse ou max surchauffe 20K
- 

- B** Standard Einsatz
  - C** Zylinderkopfkühlung oder Sauggasüberhitzung 20K max
- 



# R134a

Serie Range Serie Serie	Modello Model Modèle Typ	Temp. Cond. Cond. Temp. Temp. Cond. Kond. Temp.	Q [W]	Capacità frigorifera Refrigerating capacity Puissance frigorifique Kälteleistung				P [kW]	Potenza assorbita Power input Puissance absorbée Leistungsaufnahme			
				Temperatura evaporazione / Evaporating temperature Température d'évaporation / Verdampfungstemperatur [°C]								
				[°C]								
				+20	+15	+10	+5		0	-5	-10	-15
H11	H51CS	35	Q			3340	2740	2210	1750	1360	1030	760
			P			0,73	0,71	0,67	0,62	0,57	0,52	0,46
	45	Q			2860	2330	1860	1460	1120	830	595	
		P			0,87	0,81	0,75	0,68	0,61	0,54	0,47	
	H80CC	35	Q		4020	3330	2720	2190	1730	1340	1020	745
			P			0,75	0,73	0,70	0,65	0,61	0,55	0,50
	45	Q	4130	3440	2840	2300	1840	1440	1100	820	585	
		P	0,94	0,90	0,85	0,79	0,73	0,66	0,59	0,52	0,45	
	H80CS	35	Q			4110	3370	2720	2160	1680	1280	940
			P			0,87	0,84	0,80	0,75	0,68	0,61	0,53
	45	Q			3520	2860	2290	1800	1380	1030	740	
		P			1,01	0,96	0,89	0,81	0,72	0,64	0,55	
	H101CC	35	Q		4940	4090	3350	2700	2140	1660	1260	925
			P		0,89	0,87	0,83	0,78	0,72	0,66	0,59	0,53
	45	Q	5070	4230	3490	2840	2270	1780	1370	1020	730	
		P	1,12	1,07	1,01	0,94	0,87	0,79	0,70	0,62	0,54	
	H101CS	35	Q			5090	4170	3370	2680	2090	1590	1180
			P			1,07	1,02	0,97	0,90	0,82	0,74	0,66
	45	Q			4370	3550	2850	2240	1720	1290	925	
		P			1,26	1,17	1,08	0,98	0,88	0,78	0,68	
	H151CC	35	Q		6170	5120	4190	3390	2690	2090	1590	1180
			P		1,09	1,06	1,02	0,96	0,89	0,82	0,74	0,66
	45	Q	6340	5300	4380	3560	2860	2250	1730	1300	935	
		P	1,37	1,31	1,24	1,16	1,07	0,97	0,87	0,77	0,68	
	H151CS	35	Q			5760	4720	3820	3040	2380	1810	1340
			P			1,16	1,13	1,08	1,01	0,92	0,83	0,72
	45	Q			4960	4040	3240	2560	1970	1480	1070	
		P			1,39	1,31	1,21	1,10	0,98	0,86	0,73	
	H181CC	35	Q		7100	5890	4830	3890	3090	2400	1830	1350
			P		1,14	1,16	1,15	1,1	1,02	0,93	0,83	0,72
	45	Q	7330	6130	5060	4120	3300	2590	1990	1490	1070	
		P	1,47	1,46	1,41	1,33	1,23	1,11	0,99	0,86	0,73	
	H181CS	35	Q			7150	5880	4760	3800	2980	2280	1700
			P			1,46	1,42	1,35	1,26	1,16	1,04	0,92
	45	Q			6200	5060	4070	3210	2480	1870	1360	
		P			1,77	1,66	1,53	1,39	1,23	1,08	0,93	
	H201CC	35	Q		8710	7240	5930	4800	3810	2980	2270	1690
			P		1,43	1,42	1,39	1,32	1,24	1,14	1,03	0,91
	45	Q	9040	7560	6240	5090	4090	3220	2480	1870	1360	
		P	1,83	1,78	1,71	1,61	1,50	1,37	1,23	1,08	0,94	
H201CS	35	Q			7760	6390	5200	4170	3290	2540	1920	
		P			1,63	1,59	1,52	1,43	1,32	1,2	1,07	
45	Q			6760	5540	4480	3560	2780	2120	1570		
	P			1,96	1,85	1,73	1,58	1,43	1,27	1,11		
H221CC	35	Q		9410	7830	6440	5230	4180	3280	2530	1910	
		P		1,63	1,62	1,57	1,49	1,40	1,28	1,16	1,03	
45	Q	9760	8180	6790	5560	4490	3560	2770	2110	1560		
	P	2,08	2,02	1,93	1,81	1,68	1,54	1,38	1,23	1,07		
H221CS	35	Q			8260	6800	5530	4440	3500	2710	2040	
		P			1,71	1,66	1,58	1,48	1,37	1,24	1,11	
45	Q			7180	5880	4750	3780	2950	2260	1670		
	P			2,03	1,92	1,79	1,64	1,48	1,32	1,16		
H251CC	35	Q		10040	8350	6870	5580	4460	3500	2700	2040	
		P		1,77	1,74	1,69	1,60	1,50	1,38	1,25	1,11	
45	Q	10400	8720	7230	5920	4780	3790	2960	2250	1670		
	P	2,24	2,17	2,07	1,95	1,80	1,65	1,48	1,32	1,16		
H251CS	35	Q			9120	7540	6150	4950	3930	3060	2330	
		P			1,91	1,86	1,79	1,69	1,58	1,45	1,31	
45	Q			7980	6560	5330	4260	3360	2590	1940		
	P			2,30	2,18	2,05	1,90	1,73	1,57	1,40		
H281CC	35	Q		10950	9130	7530	6140	4930	3890	3020	2300	
		P		1,97	1,94	1,89	1,80	1,70	1,59	1,46	1,32	
45	Q	11390	9570	7960	6540	5310	4240	3330	2560	1920		
	P	2,49	2,42	2,32	2,20	2,07	1,91	1,75	1,58	1,40		
H281SB	35	Q			10520	8690	7100	5720	4540	3550	2710	
		P			2,19	2,12	2,02	1,91	1,78	1,64	1,49	
45	Q			9230	7590	6170	4940	3890	3000	2260		
	P			2,64	2,49	2,32	2,14	1,95	1,77	1,58		
H281CS	35	Q			10460	8640	7050	5680	4510	3510	2680	
		P			2,22	2,17	2,07	1,95	1,81	1,66	1,50	
45	Q			9160	7530	6110	4890	3850	2970	2230		
	P			2,70	2,55	2,37	2,18	1,97	1,77	1,59		
H290CS	35	Q			11480	9470	7710	6190	4890	3800	2880	
		P			2,24	2,17	2,06	1,91	1,73	1,53	1,32	
45	Q			10020	8220	6660	5310	4160	3190	2370		
	P			2,61	2,46	2,28	2,07	1,84	1,61	1,37		
H300CC	35	Q			13880	11570	9540	7760	6230	4920	3820	
		P			2,29	2,23	2,14	2,03	1,90	1,77	1,61	
45	Q	14410	12090	10030	8230	6670	5320	4170	3200	2400		
	P	2,82	2,71	2,58	2,44	2,27	2,10	1,91	1,72	1,53		

- Funzionamento a 50 Hz
- Per funzionamento a 60 Hz, moltiplicare la resa per 1,18
- Le prestazioni si basano sulla norma europea EN12900
- Non miscelare mai olii estere con olii differenti
- Frequency rate 50 Hz
- For 60 Hz operation, data to be multiplied by 1,18
- Performance data are based on European Standard EN12900
- Never mix ester oils with different oils
- Fonctionnement à 50 Hz
- Pour le fonctionnement à 60 Hz, multiplier le rendement par 1,18
- Les données de puissance se basent sur la norme européenne EN 12900
- Ne mélanger jamais ester huiles avec different huiles
- Frequenz 50 Hz
- Für 60 Hz-Betrieb ist die Leistung mit 1,18 zu multiplizieren
- Leistungswerte basieren auf der europäischen Norm EN 12900
- Niemals Esteröl mit anderen Ölen vermischen



# R134a

Serie Range Serie	Modello Model Modèle Typ	Temp. Cond. Cond. Temp. Temp. Cond. Kond. Temp.	Q [W]	Capacità frigorifera Refrigerating capacity Puissance frigorifique Kälteleistung					P [kW]	Potenza assorbita Power input Puissance absorbée Leistungsaufnahme					
				Temperatura evaporazione / Evaporating temperature Température d'évaporation / Verdampfungstemperatur [°C]											
				[°C]											
				+20	+15	+10	+5	0		-5	-10	-15	-20		
<b>H2</b>	H300CS	35	Q			12500	10300	8380	6730	5310	4100	3100			
		P			2,44	2,32	2,19	2,04	1,87	1,7	1,52				
	45	Q			10900	8930	7230	5760	4500	3440	2560				
		P			2,84	2,66	2,46	2,25	2,03	1,81	1,6				
	H350CC	35	Q		15130	12590	10360	8420	6740	5310	4110	3120			
		P			2,47	2,4	2,3	2,18	2,04	1,88	1,71	1,54			
	45	Q	15680	13140	10890	8920	7210	5740	4480	3430	2570				
		P	3,05	2,93	2,79	2,62	2,44	2,24	2,03	1,83	1,62				
	H350SB	35	Q			13600	11200	9110	7310	5760	4450	3360			
		P				2,68	2,55	2,4	2,23	2,04	1,85	1,65			
	45	Q			11840	9710	7850	6250	4880	3730	2770				
		P			3,14	2,93	2,71	2,48	2,23	1,99	1,75				
	H380CC	35	Q		16400	13670	11270	9170	7360	5810	4510	3430			
		P			2,73	2,67	2,56	2,43	2,28	2,11	1,92	1,73			
	45	Q	17030	14280	11860	9730	7880	6280	4920	3770	2820				
		P	3,39	3,27	3,11	2,93	2,72	2,5	2,27	2,04	1,8				
	H380SB	35	Q			15060	12400	10080	8080	6360	4920	3710			
		P				2,97	2,83	2,66	2,46	2,26	2,04	1,82			
	45	Q			13100	10730	8670	6900	5390	4120	3050				
		P			3,48	3,25	3	2,74	2,47	2,2	1,94				
	H390CS	35	Q			15280	12590	10240	8200	6470	5000	3770			
		P				3,06	2,89	2,71	2,5	2,28	2,06	1,85			
	45	Q			13310	10900	8810	7010	5480	4180	3100				
		P			3,55	3,29	3,02	2,75	2,47	2,2	1,95				
H392CS	35	Q			17970	14790	12010	9620	7570	5840	4400				
	P				3,61	3,39	3,15	2,89	2,63	2,37	2,14				
45	Q			15620	12780	10320	8210	6400	4880	3620					
	P			4,26	3,91	3,55	3,19	2,85	2,54	2,27					
<b>H33</b>	H355CS	35	Q			15050	12380	10050	8050	6360	4930	3760			
		P			2,77	2,67	2,54	2,37	2,18	1,98	1,77				
	45	Q			13250	10830	8730	6940	5430	4160	3120				
		P			3,29	3,1	2,88	2,65	2,39	2,14	1,88				
	H405CC	35	Q		18440	15270	12500	10110	8060	6320	4870	3680			
		P			2,97	2,86	2,71	2,53	2,34	2,14	1,93	1,73			
	45	Q	19520	16290	13450	10980	8840	7010	5460	4160	3090				
		P	3,74	3,56	3,34	3,11	2,85	2,59	2,33	2,08	1,84				
	H405CS	35	Q			18380	15060	12190	9740	7660	5920	4500			
		P				3,38	3,25	3,07	2,85	2,62	2,37	2,11			
	45	Q			16120	13120	10540	8350	6500	4970	3720				
		P			3,98	3,73	3,45	3,15	2,84	2,52	2,22				
	H505CC	35	Q		22390	18600	15270	12360	9870	7740	5960	4500			
		P			3,61	3,45	3,27	3,07	2,85	2,62	2,39	2,14			
	45	Q	23580	19730	16320	13340	10750	8520	6630	5050	3750				
		P	4,43	4,22	3,99	3,73	3,46	3,18	2,88	2,58	2,28				
	H505CS	35	Q			21610	17720	14350	11470	9020	6980	5310			
		P				4,12	3,92	3,68	3,42	3,14	2,85	2,55			
	45	Q			19000	15480	12460	9880	7710	5910	4440				
		P			4,75	4,46	4,14	3,8	3,45	3,09	2,73				
	H705CC	35	Q		26390	21830	17850	14390	11440	8940	6860	5170			
		P			4,25	4,07	3,85	3,62	3,37	3,1	2,81	2,52			
	45	Q	27850	23200	19120	15560	12490	9860	7650	5820	4320				
		P	5,3	5,03	4,75	4,44	4,12	3,78	3,43	3,07	2,7				
H705CS	35	Q			25160	20730	16880	13560	10720	8340	6360				
	P				4,76	4,63	4,4	4,08	3,71	3,3	2,88				
45	Q			22350	18310	14810	11810	9260	7110	5330					
	P			5,71	5,38	4,97	4,51	4,03	3,53	3,05					
H755CC	35	Q		30450	25330	20820	16910	13530	10660	8260	6290				
	P			5,11	4,94	4,7	4,4	4,06	3,69	3,3	2,92				
45	Q	32290	27040	22400	18330	14800	11760	9180	7020	5240					
	P	6,51	6,19	5,81	5,38	4,92	4,44	3,95	3,48	3,04					
<b>H35</b>	H551CS	35	Q			21490	17670	14350	11510	9090	7060	5390			
		P			4,01	3,84	3,62	3,37	3,1	2,81	2,51				
	45	Q			18820	15380	12420	9890	7750	5960	4490				
		P			4,63	4,35	4,04	3,71	3,36	3,01	2,68				
	H701CC	35	Q		25870	21490	17640	14300	11430	9000	6970	5290			
		P			3,99	3,86	3,69	3,48	3,24	2,99	2,73	2,47			
	45	Q	27000	22580	18700	15300	12360	9830	7700	5910	4430				
		P	4,95	4,74	4,5	4,22	3,92	3,6	3,27	2,95	2,64				
	H701CS	35	Q			24700	20430	16700	13490	10740	8410	6460			
		P			4,66	4,5	4,27	3,98	3,66	3,31	2,95				
	45	Q			21840	17970	14610	11710	9240	7160	5410				
		P			5,49	5,17	4,81	4,4	3,98	3,54	3,11				
	H751CC	35	Q		29640	24770	20480	16730	13500	10730	8390	6450			
		P			4,86	4,75	4,57	4,33	4,04	3,7	3,35	2,98			
	45	Q	31050	26120	21760	17930	14590	11700	9220	7130	5380				
		P	6,04	5,84	5,56	5,23	4,85	4,43	3,99	3,55	3,11				
	H751CS	35	Q			29980	24670	20050	16080	12700	9860	7510			
		P			5,54	5,33	5,05	4,71	4,33	3,92	3,50				
	45	Q			26250	21470	17340	13800	10800	8290	6220				
		P			6,52	6,13	5,69	5,20	4,70	4,19	3,68				

- Funzionamento a 50 Hz
- Per funzionamento a 60 Hz, moltiplicare la resa per 1,18

▪ Le prestazioni si basano sulla norma europea EN12900

- Non miscelare mai olii estere con olii differenti

- Frequency rate 50 Hz

- For 60 Hz operation, data to be multiplied by 1,18

▪ Performance data are based on European Standard EN12900

- Never mix ester oils with different oils

- Fonctionnement à 50 Hz

- Pour le fonctionnement à 60 Hz, multiplier le rendement par 1,18

▪ Les données de puissance se basent sur la norme européenne EN 12900

- Ne mélanger jamais ester huiles avec different huiles

- Frequenz 50 Hz

- Für 60 Hz-Betrieb ist die Leistung mit 1,18 zu multiplizieren

▪ Leistungswerte basieren auf der europäischen Norm EN 12900

- Niemals Esteröl mit anderen Ölen vermischen

# R134a

Serie Range Serie Serie	Modello Model Modèle Typ	Temp. Cond. Cond. Temp. Temp. Cond. Kond. Temp.	Q [W]	Capacità frigorifera Refrigerating capacity Puissance frigorifique Kälteleistung				P [kW]	Potenza assorbita Power input Puissance absorbée Leistungsaufnahme						
				Temperatura evaporazione / Evaporating temperature Température d'évaporation / Verdampfungstemperatur [°C]											
				[°C]											
				+20	+15	+10	+5		0	-5	-10	-15	-20		
H35	H1002CC	35	Q	36560	30340	24880	20130	16040	12580	9690	7330				
		P	5,61	5,49	5,28	4,99	4,63	4,23	3,80	3,37					
	H801CS	35	Q	38170	31900	26370	21530	17330	13730	10680	8150	6070			
		P	6,93	6,71	6,40	6,00	5,55	5,07	4,55	4,04	3,54				
	H1003CC	35	Q		34130	28000	22690	18140	14280	11070	8420				
		P		6,40	6,08	5,71	5,31	4,89	4,46	4,02					
	H851CS	35	Q		29800	24300	19570	15530	12130	9310	6990				
		P		7,42	6,94	6,43	5,90	5,37	4,83	4,30					
	H1201CC	35	Q		41250	34270	28140	22810	18210	14310	11040	8360			
		P		6,62	6,49	6,24	5,89	5,47	4,99	4,46	3,93				
	H1001CS	35	Q	42990	35960	29760	24330	19620	15570	12130	9260	6890			
		P	8,06	7,83	7,49	7,05	6,53	5,96	5,35	4,73	4,11				
H41	H851CS	35	Q		33790	27900	22770	18330	14530	11320	8620				
		P		5,93	5,69	5,37	4,99	4,57	4,12	3,66					
	H1201CC	35	Q		29640	24360	19760	15800	12420	9550	7130				
		P		6,95	6,52	6,04	5,52	4,97	4,41	3,85					
	H1501CC	35	Q	40630	33690	27600	22310	17760	13910	10680	8030				
		P	6,20	5,99	5,71	5,36	4,97	4,54	4,09	3,64					
	H1501CS	35	Q	42550	35530	29350	23940	19260	15240	11830	8980	6620			
		P	7,69	7,36	6,95	6,49	5,99	5,45	4,90	4,35	3,81				
	H1501CS	35	Q		38720	31980	26100	21020	16670	12980	9890				
		P		6,56	6,43	6,17	5,79	5,33	4,82	4,27					
	H1501CS	45	Q		34140	28040	22740	18160	14250	10950	8170				
		P		7,97	7,57	7,06	6,47	5,83	5,17	4,52					
	H1501CC	35	Q		46830	38880	31910	25840	20620	16180	12450	9380			
		P		7,11	6,93	6,63	6,24	5,77	5,25	4,70	4,12				
	H1501CS	45	Q	49370	41290	34160	27910	22490	17830	13860	10530	7760			
		P	8,86	8,54	8,11	7,59	7,00	6,35	5,68	4,99	4,31				
	H2001CC	35	Q		44040	36420	29780	24040	19120	14950	11470				
		P		7,90	7,56	7,14	6,66	6,13	5,57	4,98					
	H1601CS	35	Q		38840	31950	25960	20800	16390	12660	9530				
		P		9,32	8,73	8,08	7,39	6,68	5,95	5,22					
	H2201CC	35	Q		53770	44620	36570	29570	23540	18420	14140	10630			
		P		8,60	8,21	7,75	7,22	6,65	6,06	5,45	4,83				
	H1601CS	45	Q	56130	46910	38760	31630	25440	20130	15620	11850	8750			
		P	10,66	10,09	9,44	8,75	8,02	7,27	6,52	5,78	5,07				
H2201CC	35	Q		49300	40730	33260	26800	21290	16620	12720					
	P		9,01	8,49	7,93	7,35	6,74	6,13	5,53						
H2201CC	45	Q		43500	35730	28980	23170	18210	14030	10540					
	P		10,50	9,73	8,94	8,15	7,36	6,58	5,83						
H5	H2000CS	35	Q	60990	50610	41500	33580	26770	20980	16140	12160				
		P	9,82	9,44	8,94	8,34	7,67	6,95	6,20	5,45					
	H2500CC	35	Q	64240	53690	44380	36230	29170	23100	17940	13630	10070			
		P	12,32	11,71	10,99	10,18	9,31	8,40	7,48	6,56	5,68				
	H2500CS	35	Q		61760	50880	41420	33260	26290	20410	15500				
		P		10,96	10,48	9,87	9,14	8,35	7,50	6,62					
	H2500CC	45	Q		54250	44510	36060	28790	22590	17360	12970				
		P		12,78	11,97	11,07	10,09	9,06	8,02	6,98					
	H2500CS	35	Q		74900	62190	51040	41350	33000	25890	19920	14970			
		P		12,15	11,70	11,10	10,36	9,53	8,63	7,70	6,76				
	H2500CS	45	Q	78000	65230	53980	44130	35580	28220	21950	16660	12250			
		P	15,20	14,44	13,54	12,53	11,43	10,29	9,13	7,99	6,88				
	H3000CC	35	Q		69070	57120	46700	37700	29970	23420	17910				
		P		12,44	11,88	11,20	10,41	9,55	8,64	7,71					
	H3000CC	45	Q		61110	50300	40900	32790	25840	19940	14970				
		P		14,53	13,61	12,59	11,52	10,40	9,25	8,12					
	H2700CS	35	Q		83620	69600	57250	46460	37140	29170	22460	16900			
		P		12,40	12,60	12,38	11,82	10,97	9,92	8,74	7,50				
	H2700CS	45	Q	87320	73200	60690	49690	40110	31830	24760	18790	13830			
		P	15,63	15,55	15,07	14,24	13,16	11,88	10,48	9,04	7,62				
	H3200CC	35	Q		75060	62050	50700	40900	32500	25390	19440				
		P		14,03	13,36	12,54	11,59	10,56	9,47	8,37					
	H3200CC	45	Q		66720	54850	44540	35650	28050	21630	16230				
		P		16,44	15,30	14,06	12,74	11,39	10,04	8,71					
H2900CS	35	Q		91110	75920	62520	50830	40710	32070	24790	18760				
	P		14,06	13,85	13,36	12,63	11,72	10,69	9,57	8,42					
H3400CC	35	Q	95190	79860	66290	54350	43950	34960	27280	20800	15410				
	P	17,70	17,12	16,29	15,24	14,04	12,72	11,35	9,96	8,63					
H3400CC	45	Q		84110	69530	56820	45830	36440	28490	21840					
	P		15,72	14,94	14,03	13,01	11,90	10,74	9,56						
H3400CC	35	Q		74270	61040	49540	39630	31180	24040	18080					
	P		18,15	16,95	15,64	14,27	12,85	11,41	9,98						
H3400CC	45	Q		100900	84020	69190	56240	45050	35480	27420	20750				
	P		14,92	14,94	14,58	13,91	13,00	11,89	10,67	9,38					
H3400CC	35	Q	105600	88520	73470	60240	48710	38750	30240	23060	17080				
	P	19,25	18,82	18,03	16,97	15,67	14,22	12,67	11,09	9,54					
H6	H3000CS	35	Q		89880	74290	60710	48990	38960	30480	23380				
		P		15,65	15,23	14,58	13,75	12,74	11,59	10,33					
H3000CS	45	Q		79170	65110	52900	42390	33410	25810	19430					
	P		18,60	17,72	16,63	15,38	13,97	12,44	10,80						

- Funzionamento a 50 Hz
- Per funzionamento a 60 Hz, moltiplicare la resa per 1,18

- Le prestazioni si basano sulla norma europea EN12900

- Non miscelare mai olii estere con olii differenti

- Frequency rate 50 Hz

- For 60 Hz operation, data to be multiplied by 1,18

- Performance data are based on European Standard EN12900

- Never mix ester oils with different oils

- Fonctionnement à 50 Hz

- Pour le fonctionnement à 60 Hz, multiplier le rendement par 1,18

- Les données de puissance se basent sur la norme européenne EN 12900

- Ne mélanger jamais ester huiles avec different huiles

- Frequenz 50 Hz

- Für 60 Hz-Betrieb ist die Leistung mit 1,18 zu multiplizieren

- Leistungswerte basieren auf der europäischen Norm EN 12900

- Niemals Esteröl mit anderen Ölen vermischen

# R134a

Serie Range Serie	Modello Model Modèle Typ	Temp. Cond. Cond. Temp. Temp. Cond. Kond. Temp. [°C]	Q [W]	Capacità frigorifera Refrigerating capacity Puissance frigorifique Kälteleistung					P [kW]	Potenza assorbita Power input Puissance absorbée Leistungsaufnahme				
				Temperatura evaporazione / Evaporating temperature Température d'évaporation / Verdampfungstemperatur [°C]										
				+20	+15	+10	+5	0		-5	-10	-15	-20	
<b>H6</b>	H3500CC	35	Q	109900	91410	75200	61050	48820	38370	29580	22290			
			P	14,87	15,35	15,27	14,74	13,85	12,68	11,33	9,88			
	H3500CS	35	Q	114700	96110	79720	65310	52750	41900	32630	24780	18240		
			P	19,49	19,49	18,96	18,00	16,71	15,17	13,48	11,72	9,99		
	H4000CC	35	Q		103300	85330	69680	56140	44550	34720	26490			
			P		18,51	17,66	16,68	15,58	14,37	13,08	11,72			
	H4000CS	35	Q		91280	75020	60880	48680	38260	29420	22010			
			P		21,60	20,32	18,91	17,40	15,81	14,14	12,41			
	H4500CC	35	Q	133000	111600	92540	75850	61280	48700	37950	28860	21280		
			P	23,41	23,32	22,61	21,41	19,80	17,92	15,86	13,73	11,65		
	H4500CS	35	Q		111900	92520	75650	61060	48560	37970	29080			
			P		20,05	19,19	18,11	16,86	15,48	14,02	12,52			
	H4500CC	45	Q		99500	81850	66490	53250	41920	32320	24240			
			P		24,05	22,43	20,66	18,80	16,89	14,97	13,09			
	H4500CS	45	Q	133500	111600	92250	75350	60690	48100	37420	28490			
			P	18,75	19,36	19,28	18,63	17,50	16,03	14,33	12,50			
	H5000CC	35	Q	140300	118100	98380	81030	65850	52660	41310	31640	23480		
			P	24,35	24,43	23,85	22,71	21,14	19,25	17,15	14,96	12,78		
	H5000CS	35	Q		123900	102400	83550	67340	53450	41690	31840			
			P		22,99	21,90	20,57	19,04	17,37	15,61	13,82			
	H5000CC	45	Q		109500	89940	72940	58300	45790	35200	26320			
			P		26,99	25,07	23,00	20,82	18,59	16,36	14,18			
	H5000CS	45	Q	146000	121500	99930	81130	64870	50980	39290	29610			
			P	20,29	20,87	20,70	19,92	18,65	17,02	15,14	13,15			
H5000CC	45	Q	153200	128400	106500	87200	70400	55890	43490	33030	24320			
		P	26,60	26,54	25,78	24,44	22,65	20,52	18,18	15,77	13,40			
H5000CS	35	Q		129600	107100	87320	70310	55740	43400	33070				
		P		24,84	23,68	22,22	20,51	18,63	16,64	14,62				
H5000CC	45	Q		114300	93800	76060	60760	47690	36630	27360				
		P		29,11	27,07	24,82	22,43	19,96	17,49	15,08				
H5500CC	35	Q	159300	132600	109200	88690	71040	55980	43310	32840				
		P	24,85	25,27	24,80	23,60	21,83	19,63	17,18	14,63				
H5500CS	35	Q	166400	139600	115900	95010	76860	61190	47810	36510	27090			
		P	31,45	31,27	30,22	28,48	26,19	23,51	20,60	17,62	14,74			
H6000CC	35	Q		146700	121400	99230	80120	63760	49900	38290				
		P		27,58	26,30	24,71	22,87	20,86	18,73	16,57				
H6000CS	35	Q		130100	107000	86920	69630	54850	42330	31840				
		P		32,40	30,16	27,71	25,12	22,46	19,79	17,19				
H7500CC	35	Q	179600	149600	123300	100300	80400	63470	49250	37510				
		P	27,25	27,42	26,88	25,75	24,14	22,16	19,93	17,57				
H7500CS	35	Q	189200	158800	131800	108000	87340	69510	54310	41520	30920			
		P	35,44	34,79	33,47	31,60	29,29	26,66	23,81	20,86	17,93			
H8001CC	35	Q		160600	132800	108500	87450	69490	54270	41510				
		P		30,05	28,71	26,97	24,91	22,62	20,19	17,70				
H8001CS	35	Q		142100	116800	94800	75850	59650	45920	34410				
		P		35,21	32,80	30,11	27,22	24,21	21,18	18,22				
H8001CC	45	Q	193700	161200	132700	107900	86440	68210	52880	40190				
		P	30,79	30,17	28,98	27,33	25,31	23,02	20,56	18,02				
H8001CS	45	Q	203400	170500	141400	115900	93730	74630	58340	44580	33090			
		P	38,79	37,39	35,48	33,13	30,46	27,56	24,52	21,44	18,42			
H8000CS	35	Q		169400	140200	114800	92740	73890	57890	44440				
		P		31,83	30,39	28,54	26,38	23,99	21,46	18,87				
H8000CC	35	Q		149500	123200	100300	80500	63600	49240	37140				
		P		36,92	34,49	31,77	28,85	25,80	22,73	19,70				
H9000CC	35	Q	209300	173700	142400	115100	91710	71900	55380	41910				
		P	33,48	32,68	31,27	29,37	27,08	24,51	21,76	18,95				
H9000CS	35	Q	219600	183500	151500	123600	99350	78620	61090	46500	34600			
		P	42,24	40,59	38,38	35,72	32,72	29,48	26,11	22,71	19,39			
H9000CC	45	Q		191800	158300	129200	104000	82410	64150	48860				
		P		36,60	34,89	32,68	30,10	27,26	24,26	21,24				
H9000CS	45	Q		168600	138500	112400	89740	70470	54150	40480				
		P		42,73	39,71	36,35	32,79	29,12	25,45	21,91				
H9000CC	45	Q	236600	196600	161400	130700	104300	81770	62940	47490				
		P	38,71	37,53	35,75	33,46	30,79	27,85	24,77	21,67				
H9000CC	45	Q	248200	207700	171800	140300	113000	89370	69370	52620	38850			
		P	49,00	46,68	43,83	40,57	37,00	33,25	29,43	25,67	22,08			

- Funzionamento a 50 Hz
- Per funzionamento a 60 Hz, moltiplicare la resa per 1,18
- Le prestazioni si basano sulla norma europea EN12900
- Non miscelare mai olii estere con olii differenti
- Frequency rate 50 Hz
- For 60 Hz operation, data to be multiplied by 1,18
- Performance data are based on European Standard EN12900
- Never mix ester oils with different oils
- Fonctionnement à 50 Hz
- Pour le fonctionnement à 60 Hz, multiplier le rendement par 1,18
- Les données de puissance se basent sur la norme européenne EN 12900
- Ne mélanger jamais ester huiles avec different huiles
- Frequenz 50 Hz
- Für 60 Hz-Betrieb ist die Leistung mit 1,18 zu multiplizieren
- Leistungswerte basieren auf der europäischen Norm EN 12900
- Niemals Esteröl mit anderen Ölen vermischen

# R450A

Serie Range Serie Serie	Modello Model Modèle Typ	Temp. Cond. Cond. Temp. Temp. Cond. Kond. Temp.	[°C]	Q [W]	Capacità frigorifera Refrigerating capacity Puissance frigorifique Kälteleistung				P [kW]	Potenza assorbita Power input Puissance absorbée Leistungsaufnahme					
					Temperatura evaporazione / Evaporating temperature Température d'évaporation / Verdampfungstemperatur [°C]										
					+20	+15	+10	+5		0	-5	-10	-15	-20	
					<b>H11</b>	H51CS	35	Q			2940	2400	1930	1530	1180
P		0,66	0,63	0,6				0,56	0,51	0,46	0,41				
45	Q		2510	2040		1630	1270	970	720	515					
	P		0,78	0,72		0,67	0,6	0,54	0,48	0,42					
H80CC	35	Q	3540	2930		2390	1920	1520	1170	880	645				
		P	0,67	0,65		0,62	0,59	0,54	0,5	0,45	0,39				
45	Q	3630	3020	2490		2020	1610	1260	960	710	510				
	P	0,85	0,81	0,76		0,71	0,65	0,59	0,52	0,46	0,4				
H80CS	35	Q		3620		2960	2380	1880	1460	1100	810				
		P		0,79		0,76	0,72	0,67	0,61	0,54	0,48				
45	Q		3080	2500		2000	1570	1200	890	640					
	P		0,91	0,86		0,79	0,72	0,64	0,56	0,48					
H101CC	35	Q	4350	3600		2940	2360	1860	1440	1090	800				
		P	0,8	0,78		0,74	0,7	0,65	0,59	0,53	0,47				
45	Q	4450	3710	3050		2480	1980	1550	1190	880	635				
	P	1	0,96	0,91		0,84	0,77	0,7	0,62	0,55	0,48				
H101CS	35	Q		4480		3660	2950	2340	1810	1380	1020				
		P		0,96		0,92	0,86	0,8	0,73	0,66	0,59				
45	Q		3820	3110		2490	1950	1500	1120	805					
	P		1,13	1,05		0,96	0,87	0,77	0,68	0,6					
H151CC	35	Q	5420	4490		3680	2960	2350	1820	1390	1030				
		P	0,91	0,92		0,91	0,87	0,82	0,74	0,67	0,58				
45	Q	5550	4640	3830		3110	2490	1960	1510	1130	810				
	P	1,15	1,14	1,1		1,04	0,97	0,88	0,79	0,69	0,59				
H151CS	35	Q		5070		4150	3350	2650	2060	1570	1160				
		P		1,04		1,02	0,97	0,91	0,83	0,74	0,65				
45	Q		4340	3530		2830	2220	1710	1280	920					
	P		1,23	1,17		1,08	0,98	0,87	0,76	0,65					
H181CC	35	Q	6240	5170		4230	3410	2700	2090	1590	1180				
		P	1,02	1,04		1,03	0,98	0,92	0,84	0,74	0,65				
45	Q	6430	5370	4420		3590	2870	2250	1730	1290	930				
	P	1,32	1,31	1,26		1,19	1,1	1	0,88	0,76	0,65				
H181CS	35	Q		6290		5160	4170	3310	2590	1980	1470				
		P		1,3		1,27	1,21	1,13	1,03	0,93	0,82				
45	Q		5420	4420		3550	2800	2160	1620	1180					
	P		1,58	1,48		1,36	1,23	1,09	0,96	0,83					
H201CC	35	Q	7660	6350		5200	4200	3330	2590	1980	1470				
		P	1,27	1,27		1,24	1,19	1,11	1,02	0,92	0,81				
45	Q	7920	6610	5460		4440	3560	2800	2160	1620	1180				
	P	1,63	1,6	1,53		1,45	1,34	1,22	1,09	0,96	0,83				
H201CS	35	Q		6820		5610	4550	3640	2860	2200	1660				
		P		1,46		1,45	1,4	1,31	1,21	1,09	0,95				
45	Q		5910	4840		3900	3100	2410	1830	1350					
	P		1,76	1,68		1,57	1,44	1,29	1,14	0,98					
H221CC	35	Q	8270	6870		5640	4570	3650	2860	2200	1660				
		P	1,47	1,45		1,4	1,34	1,25	1,15	1,04	0,93				
45	Q	8560	7160	5930		4850	3910	3100	2410	1830	1360				
	P	1,86	1,8	1,72		1,62	1,5	1,37	1,23	1,09	0,96				
H221CS	35	Q		7260		5970	4840	3870	3040	2340	1770				
		P		1,53		1,49	1,42	1,33	1,22	1,11	0,99				
45	Q		6280	5140		4150	3290	2560	1950	1450					
	P		1,82	1,71		1,59	1,46	1,31	1,17	1,03					
H251CC	35	Q	8820	7330		6020	4880	3890	3050	2350	1770				
		P	1,58	1,56		1,51	1,44	1,34	1,24	1,12	1				
45	Q	9120	7640	6320		5170	4160	3300	2570	1950	1440				
	P	2	1,94	1,85		1,74	1,61	1,47	1,32	1,17	1,03				
H251CS	35	Q		8020		6610	5380	4320	3410	2650	2020				
		P		1,71		1,67	1,6	1,51	1,41	1,29	1,18				
45	Q		6980	5730		4650	3710	2910	2240	1680					
	P		2,06	1,95		1,82	1,68	1,54	1,39	1,24					
H281CC	35	Q	9610	8010		6600	5360	4300	3390	2630	2000				
		P	1,77	1,74		1,69	1,62	1,53	1,42	1,3	1,18				
45	Q	9960	8360	6940		5700	4620	3690	2890	2220	1670				
	P	2,23	2,17	2,08		1,97	1,84	1,7	1,55	1,4	1,25				
H281SB	35	Q		9250		7620	6210	4990	3950	3070	2350				
		P		1,96		1,89	1,8	1,7	1,58	1,46	1,34				
45	Q		8070	6630		5380	4300	3380	2600	1950					
	P		2,35	2,21		2,05	1,89	1,73	1,56	1,4					
H281CS	35	Q		9200		7580	6170	4950	3910	3040	2320				
		P		1,98		1,93	1,84	1,74	1,62	1,48	1,35				
45	Q		8010	6580		5330	4260	3340	2570	1930					
	P		2,4	2,26		2,1	1,93	1,75	1,57	1,41					
H2	H290CS	35	Q			10030	8270	6730	5400	4260	3300	2500			
			P			2,02	1,95	1,84	1,7	1,54	1,36	1,17			
	45	Q		8730		7160	5790	4610	3610	2760	2050				
		P		2,35		2,21	2,03	1,84	1,63	1,42	1,21				
H300CC	35	Q	12090	10080		8310	6770	5440	4300	3340	2540				
		P	2,1	2,02		1,92	1,82	1,71	1,59	1,46	1,31				
45	Q	12560	10530	8730		7160	5790	4620	3620	2780	2080				
	P	2,5	2,4	2,29		2,17	2,03	1,89	1,73	1,56	1,37				

- Funzionamento a 50 Hz
- Per funzionamento a 60 Hz, moltiplicare la resa per 1,18
- Le prestazioni si basano sulla norma europea EN12900
- Non miscelare mai olii estere con olii differenti
- Frequency rate 50 Hz
- For 60 Hz operation, data to be multiplied by 1,18
- Performance data are based on European Standard EN12900
- Never mix ester oils with different oils
- Fonctionnement à 50 Hz
- Pour le fonctionnement à 60 Hz, multiplier le rendement par 1,18
- Les données de puissance se basent sur la norme européenne EN 12900
- Ne mélanger jamais ester huiles avec different huiles
- Frequenz 50 Hz
- Für 60 Hz-Betrieb ist die Leistung mit 1,18 zu multiplizieren
- Leistungswerte basieren auf der europäischen Norm EN 12900
- Niemals Esteröl mit anderen Ölen vermischen

# R450A

Serie Range Serie Serie	Modello Model Modèle Typ	Temp. Cond. Cond. Temp. Temp. Cond. Kond. Temp. [°C]	Q [W]	Capacità frigorifera Refrigerating capacity Puissance frigorifique Kälteleistung					Potenza assorbita Power input Puissance absorbée Leistungsaufnahme				
				Temperatura evaporazione / Evaporating temperature Température d'évaporation / Verdampfungstemperatur [°C]									
				+20	+15	+10	+5	0	-5	-10	-15	-20	
<b>H2</b>	H300CS	35	Q			10920	8990	7310	5860	4620	3570	2690	
			P			2,19	2,07	1,95	1,81	1,67	1,52	1,36	
	H350CC	35	Q			13170	10970	9030	7340	5880	4640	3590	2720
			P			2,21	2,15	2,07	1,96	1,83	1,69	1,54	1,38
	H350SB	35	Q	13680	11450	9480	7760	6260	4980	3900	2980	2230	
			P	2,72	2,62	2,5	2,35	2,18	2	1,82	1,63	1,44	
	H380CC	35	Q			11880	9780	7950	6370	5010	3870	2920	
			P			2,41	2,28	2,14	1,99	1,82	1,65	1,48	
	H380SB	35	Q			14270	11900	9810	7990	6420	5080	3940	2990
			P			2,45	2,39	2,3	2,18	2,04	1,89	1,72	1,55
	H390CS	35	Q	14840	12440	10320	8460	6850	5460	4270	3270	2440	
			P	3,04	2,93	2,79	2,62	2,43	2,23	2,02	1,81	1,6	
	H392CS	35	Q			13140	10820	8790	7040	5540	4270	3220	
			P			2,65	2,53	2,38	2,2	2,02	1,82	1,63	
	H390CS	45	Q			11410	9340	7550	6000	4680	3570	2640	
			P			3,11	2,9	2,68	2,44	2,19	1,95	1,71	
	H390CS	45	Q			13340	10980	8930	7150	5630	4340	3270	
			P			2,74	2,59	2,41	2,23	2,04	1,84	1,65	
	H392CS	45	Q			11590	9490	7670	6090	4750	3620	2680	
			P			3,17	2,93	2,69	2,44	2,2	1,96	1,73	
	H355CS	35	Q			15690	12900	10480	8380	6590	5080	3820	
			P			3,22	3,02	2,81	2,58	2,35	2,12	1,92	
	H405CC	35	Q			13160	10820	8780	7030	5540	4290	3260	
			P			2,43	2,33	2,21	2,06	1,9	1,73	1,55	
H405CC	45	Q			11560	9440	7610	6040	4720	3610	2700		
		P			2,9	2,72	2,52	2,31	2,09	1,86	1,64		
H405CS	35	Q			15820	13170	10840	8810	7060	5580	4330	3300	
		P			2,43	2,39	2,31	2,2	2,06	1,91	1,74	1,56	
H405CS	45	Q	16520	13840	11480	9400	7600	6060	4750	3640	2740		
		P	3,04	2,95	2,82	2,66	2,48	2,28	2,06	1,85	1,63		
H505CC	35	Q			15840	13000	10540	8420	6630	5120	3880		
		P			2,94	2,81	2,65	2,47	2,27	2,06	1,84		
H505CC	45	Q			13860	11300	9100	7220	5630	4300	3210		
		P			3,48	3,26	3,01	2,75	2,48	2,21	1,94		
H505CS	35	Q			19540	16260	13380	10860	8690	6830	5280	4000	
		P			3,15	3,03	2,88	2,71	2,52	2,31	2,1	1,88	
H505CS	45	Q	20400	17100	14170	11610	9380	7460	5820	4450	3310		
		P	3,84	3,67	3,47	3,25	3,02	2,77	2,51	2,25	1,99		
H705CC	35	Q			18870	15470	12520	10000	7860	6080	4610		
		P			3,6	3,42	3,21	2,98	2,73	2,48	2,22		
H705CS	35	Q			16550	13480	10840	8590	6700	5120	3830		
		P			4,2	3,92	3,63	3,32	3,01	2,69	2,38		
H755CC	35	Q			22720	18870	15490	12560	10040	7900	6120	4660	
		P			3,59	3,48	3,32	3,13	2,92	2,69	2,45	2,21	
H755CC	45	Q	23770	19870	16440	13430	10830	8600	6720	5160	3880		
		P	4,44	4,26	4,03	3,78	3,5	3,21	2,92	2,62	2,33		
H751CS	35	Q			21610	17860	14600	11770	9360	7320	5610		
		P			4,24	4,07	3,85	3,6	3,31	3	2,68		
H751CS	45	Q			19050	15670	12730	10190	8030	6210	4680		
		P			4,99	4,69	4,35	3,99	3,6	3,21	2,82		
H751CS	45	Q			26030	21720	17940	14630	11770	9340	7280	5590	
		P			4,16	4,19	4,11	3,93	3,68	3,37	3,02	2,65	
H551CS	35	Q			18880	15500	12560	10040	7900	6120	4660		
		P			3,49	3,46	3,33	3,13	2,88	2,58	2,26		
H701CC	35	Q			16450	13440	10830	8600	6720	5150	3870		
		P			4,06	3,91	3,68	3,39	3,07	2,72	2,37		
H701CC	45	Q	23520	19700	16320	13360	10790	8580	6700	5120	3820		
		P	4,42	4,24	4,01	3,76	3,49	3,21	2,92	2,63	2,34		
H751CC	35	Q			21710	17920	14620	11770	9330	7290	5590		
		P			4,17	4,01	3,8	3,55	3,26	2,95	2,64		
H751CC	45	Q			19110	15710	12750	10200	8020	6190	4670		
		P			4,9	4,6	4,27	3,91	3,53	3,14	2,76		
H751CS	35	Q			26030	21730	17940	14640	11780	9340	7280	5580	
		P			4,16	4,2	4,12	3,94	3,68	3,37	3,01	2,64	
H751CS	45	Q	27250	22900	19050	15660	12710	10170	7990	6160	4630		
		P	5,19	5,15	4,98	4,73	4,39	4	3,58	3,15	2,72		
H751CS	45	Q			26340	21640	17540	14020	11030	8530	6490		
		P			4,96	4,76	4,5	4,2	3,87	3,51	3,14		
H751CS	45	Q			22940	18750	15120	12000	9360	7160	5360		
		P			5,8	5,45	5,05	4,62	4,17	3,72	3,27		

- Funzionamento a 50 Hz
- Per funzionamento a 60 Hz, moltiplicare la resa per 1,18
- Le prestazioni si basano sulla norma europea EN12900
- Non miscelare mai olii estere con olii differenti
- Frequency rate 50 Hz
- For 60 Hz operation, data to be multiplied by 1,18
- Performance data are based on European Standard EN12900
- Never mix ester oils with different oils
- Fonctionnement à 50 Hz
- Pour le fonctionnement à 60 Hz, multiplier le rendement par 1,18
- Les données de puissance se basent sur la norme européenne EN 12900
- Ne mélanger jamais ester huiles avec different huiles
- Frequenz 50 Hz
- Für 60 Hz-Betrieb ist die Leistung mit 1,18 zu multiplizieren
- Leistungswerte basieren auf der europäischen Norm EN 12900
- Niemals Esteröl mit anderen Ölen vermischen

# R450A

Serie Range Serie Serie	Modello Model Modèle Typ	Temp. Cond. Cond. Temp. Temp. Cond. Kond. Temp.	[°C]	Q [W]	Capacità frigorifera Refrigerating capacity Puissance frigorifique Kälteleistung					P [kW]	Potenza assorbita Power input Puissance absorbée Leistungsaufnahme				
					Temperatura evaporazione / Evaporating temperature Température d'évaporation / Verdampfungstemperatur [°C]										
					+20	+15	+10	+5	0		-5	-10	-15	-20	
H35	H1002CC	35	Q	32030	26570	21770	17600	14010	10960	8430	6350				
			P	5,04	4,92	4,72	4,46	4,14	3,78	3,4	3,02				
	45	Q	33370	27880	23030	18780	15100	11950	9280	7060	5250				
		P	6,2	5,99	5,7	5,35	4,95	4,51	4,06	3,6	3,15				
	H801CS	35	Q		29970	24550	19850	15820	12410	9580	7270				
			P		5,74	5,44	5,11	4,75	4,37	3,98	3,59				
	45	Q		26030	21220	17060	13510	10520	8040	6030					
		P		6,63	6,19	5,73	5,25	4,77	4,29	3,82					
	H1003CC	35	Q		36110	30000	24620	19930	15900	12470	9590	7240			
			P		5,92	5,81	5,58	5,28	4,9	4,46	4	3,51			
	45	Q	37490	31360	25950	21200	17080	13540	10530	8020	5950				
		P	7,19	6,99	6,68	6,29	5,83	5,31	4,77	4,21	3,65				
H41	H851CS	35	Q		29690	24470	19920	15990	12630	9800	7450				
			P		5,31	5,08	4,79	4,45	4,08	3,68	3,27				
	45	Q		25930	21280	17240	13750	10770	8250	6150					
		P		6,21	5,81	5,37	4,89	4,4	3,9	3,41					
	H1201CC	35	Q		35520	29460	24140	19510	15510	12120	9280	6950			
			P		5,53	5,36	5,11	4,8	4,45	4,06	3,66	3,25			
	45	Q	37030	30950	25570	20870	16780	13260	10280	7780	5720				
		P	6,86	6,56	6,2	5,79	5,34	4,86	4,37	3,87	3,39				
	H1001CS	35	Q		34050	28060	22830	18320	14470	11230	8550				
			P		5,87	5,75	5,5	5,17	4,76	4,3	3,82				
	45	Q		29860	24490	19820	15790	12360	9460	7040					
		P		7,11	6,74	6,28	5,75	5,18	4,59	4,01					
	H1501CC	35	Q		40980	34030	27920	22590	18000	14100	10820	8130			
			P		6,33	6,19	5,93	5,58	5,17	4,7	4,19	3,68			
	45	Q	43030	35990	29780	24330	19590	15510	12040	9120	6700				
		P	7,92	7,64	7,26	6,78	6,24	5,66	5,04	4,42	3,81				
	H1501CS	35	Q		38590	31870	26010	20940	16610	12950	9920				
			P		7,04	6,75	6,38	5,95	5,47	4,97	4,45				
	45	Q		33820	27830	22600	18080	14220	10950	8210					
		P		8,32	7,78	7,19	6,56	5,91	5,26	4,62					
	H2001CC	35	Q		47170	39100	32010	25850	20540	16040	12290	9210			
			P		7,67	7,33	6,92	6,45	5,95	5,41	4,86	4,32			
	45	Q	49090	40990	33840	27580	22160	17500	13560	10270	7560				
		P	9,48	8,98	8,41	7,8	7,15	6,47	5,8	5,13	4,5				
H1601CS	35	Q		43190	35650	29070	23390	18520	14420	11010					
		P		7,93	7,56	7,12	6,64	6,11	5,55	4,97					
45	Q		37830	31100	25240	20170	15840	12170	9110						
	P		9,25	8,66	8,02	7,35	6,65	5,94	5,22						
H2201CC	35	Q		52240	43510	35820	29110	23300	18340	14150	10670				
		P		8,5	8,25	7,88	7,4	6,84	6,23	5,58	4,91				
45	Q	54640	45830	38030	31180	25200	20040	15630	11890	8760					
	P	10,64	10,2	9,63	8,97	8,24	7,46	6,65	5,84	5,05					
H5	H2000CS	35	Q		54030	44520	36210	29040	22900	17720	13410				
			P		9,75	9,34	8,8	8,16	7,45	6,7	5,93				
	45	Q		47320	38850	31470	25100	19640	15030	11160					
		P		11,38	10,66	9,84	8,96	8,03	7,1	6,18					
	H2500CC	35	Q		64820	53960	44390	36030	28800	22610	17380	13040			
			P		10,69	10,35	9,86	9,24	8,52	7,73	6,91	6,07			
	45	Q	67350	56450	46800	38320	30930	24540	19080	14450	10580				
		P	13,39	12,77	12	11,13	10,17	9,15	8,12	7,09	6,11				
	H2500CS	35	Q		60710	50100	40850	32850	26020	20260	15480				
			P		10,83	10,73	10,32	9,66	8,81	7,84	6,79				
	45	Q		53430	43940	35670	28520	22410	17230	12900					
		P		12,82	12,28	11,5	10,53	9,42	8,25	7,07					
	H3000CC	35	Q		73410	61020	50110	40590	32380	25370	19490	14630			
			P		11,15	11,33	11,12	10,6	9,83	8,88	7,82	6,7			
	45	Q	76360	63930	52940	43290	34890	27640	21470	16270	11950				
		P	14,04	13,95	13,5	12,74	11,75	10,59	9,32	8,03	6,76				
	H2700CS	35	Q		66030	54460	44370	35660	28230	21970	16800				
			P		12,55	11,93	11,18	10,33	9,4	8,45	7,5				
	45	Q		58370	47940	38850	31010	24320	18680	13980					
		P		14,68	13,62	12,48	11,28	10,07	8,87	7,71					
	H3200CC	35	Q		79900	66520	54720	44430	35530	27930	21540	16250			
			P		12,59	12,39	11,94	11,29	10,48	9,56	8,56	7,54			
	45	Q	83330	69850	57910	47420	38290	30400	23680	18010	13300				
		P	15,78	15,26	14,51	13,58	12,51	11,34	10,12	8,88	7,68				
H2900CS	35	Q		73950	61010	49720	39970	31650	24660	18880					
		P		14,14	13,41	12,57	11,63	10,63	9,59	8,54					
45	Q		64950	53330	43200	34480	27030	20770	15570						
	P		16,3	15,16	13,94	12,66	11,37	10,08	8,82						
H3400CC	35	Q		88450	73620	60560	49160	39310	30900	23820	17970				
		P		12,86	13,21	13,1	12,61	11,8	10,78	9,59	8,34				
45	Q	92370	77430	64190	52560	42440	33700	26240	19960	14740					
	P	16,68	16,62	16,13	15,29	14,15	12,82	11,36	9,85	8,37					
H6	H3000CS	35	Q		78960	65160	53120	42730	33860	26390	20200				
			P		14,29	13,81	13,12	12,25	11,26	10,21	9,15				
45	Q		69220	56880	46150	36880	28970	22300	16730						
	P		17,1	16	14,75	13,41	12,03	10,67	9,37						

- Funzionamento a 50 Hz
- Per funzionamento a 60 Hz, moltiplicare la resa per 1,18

- Le prestazioni si basano sulla norma europea EN12900

- Non miscelare mai olii estere con olii differenti

- Frequency rate 50 Hz

- For 60 Hz operation, data to be multiplied by 1,18

- Performance data are based on European Standard EN12900

- Never mix ester oils with different oils

- Fonctionnement à 50 Hz

- Pour le fonctionnement à 60 Hz, multiplier le rendement par 1,18

- Les données de puissance se basent sur la norme européenne EN 12900

- Ne mélanger jamais ester huiles avec different huiles

- Frequenz 50 Hz

- Für 60 Hz-Betrieb ist die Leistung mit 1,18 zu multiplizieren

- Leistungswerte basieren auf der europäischen Norm EN 12900

- Niemals Esteröl mit anderen Ölen vermischen

# R450A

Serie Range Serie Serie	Modello Model Modèle Typ	Temp. Cond. Cond. Temp. Temp. Cond. Kond. Temp.	[°C]	Q [W]	Capacità frigorifera Refrigerating capacity Puissance frigorifique Kälteleistung					P [kW]	Potenza assorbita Power input Puissance absorbée Leistungsaufnahme				
					Temperatura evaporazione / Evaporating temperature Température d'évaporation / Verdampfungstemperatur [°C]										
					+20	+15	+10	+5	0		-5	-10	-15	-20	
					<b>H6</b>	H3500CC	35	Q	98850		81530	66450	53440	42360	33050
P	13,83	14,01	13,77	13,18				12,32	11,27	10,08	8,85				
H3500CS	35	Q	104100	86370		70880	57440	45890	36090	27870	21080	15580			
		P	18,2	17,87		17,15	16,12	14,85	13,41	11,89	10,35	8,86			
H3500CC	45	Q		90860		74880	60950	48930	38670	30030	22880				
		P		16,41		15,77	14,98	14,05	12,98	11,79	10,48				
H4000CC	35	Q		79830		65520	53070	42330	33160	25420	18960				
		P		18,95		18	16,9	15,64	14,25	12,72	11,06				
H4000CS	35	Q	110800	92120		75730	61440	49100	38570	29720	22400				
		P	15,92	16,41		16,29	15,68	14,67	13,37	11,88	10,3				
H4000CC	45	Q	116400	97450		80750	66090	53320	42310	32910	24980	18380			
		P	20,81	20,78		20,17	19,11	17,67	15,98	14,12	12,21	10,33			
H4000CS	35	Q		98480		81250	66220	53240	42170	32840	25120				
		P		17,81		17	16,03	14,92	13,73	12,49	11,24				
H4000CS	45	Q		87150		71580	58010	46310	36310	27880	20860				
		P		21,27		19,8	18,22	16,57	14,89	13,23	11,62				
H4500CC	35	Q	117800	98170		80940	65890	52880	41760	32370	24570				
		P	16,86	17,39		17,3	16,69	15,66	14,32	12,78	11,14				
H4500CC	45	Q	123600	103800		86170	70750	57300	45670	35710	27280	20210			
		P	21,95	21,98		21,4	20,33	18,87	17,13	15,22	13,25	11,31			
H4500CS	35	Q		109000		89800	73120	58730	46440	36090	27510				
		P		20,03		19,71	18,84	17,54	15,91	14,07	12,13				
H4500CS	45	Q		95830		78630	63650	50740	39720	30420	22670				
		P		23,84		22,6	20,93	18,96	16,8	14,56	12,36				
H5000CC	35	Q	128100	106500	87470	70900	56590	44380	34110	25630					
		P	18,21	18,71	18,56	17,85	16,7	15,23	13,55	11,77					
H5000CC	45	Q	134000	112200	92920	76010	61280	48570	37730	28590	21000				
		P	23,89	23,8	23,08	21,85	20,21	18,28	16,18	14,02	11,9				
H5000CS	35	Q		114000	93900	76400	61290	48390	37550	28570					
		P		22,18	21,12	19,79	18,26	16,59	14,85	13,1					
H5000CS	45	Q		99920	81960	66330	52840	41340	31640	23570					
		P		25,96	24,07	22,01	19,84	17,63	15,45	13,35					
H5500CC	35	Q	139600	116200	95510	77520	61990	48750	37620	28440					
		P	22,56	22,77	22,25	21,11	19,5	17,54	15,37	13,1					
H5500CC	45	Q	145500	122000	101200	82830	66920	53190	41470	31600	23380				
		P	28,58	28,2	27,11	25,45	23,34	20,92	18,32	15,67	13,1				
H5500CS	35	Q		128200	105900	86510	69770	55440	43310	33160					
		P		24,87	23,55	22,05	20,39	18,61	16,74	14,83					
H5500CS	45	Q		113300	93090	75550	60430	47520	36610	27460					
		P		29,21	26,95	24,63	22,26	19,88	17,52	15,22					
H6000CC	35	Q	157400	131100	107900	87640	70190	55310	42810	32510					
		P	24,41	24,71	24,29	23,26	21,76	19,91	17,83	15,66					
H6000CC	45	Q	165400	138700	115000	94190	76080	60460	47150	35950	26690				
		P	32,31	31,67	30,38	28,54	26,29	23,76	21,07	18,36	15,75				
H6000CS	35	Q		140200	115800	94530	76150	60420	47100	35950					
		P		27,07	25,77	24,14	22,26	20,2	18,02	15,81					
H6000CS	45	Q		123800	101700	82400	65830	51670	39700	29660					
		P		31,66	29,36	26,85	24,2	21,48	18,76	16,13					
H7500CC	35	Q	169500	141100	116200	94350	75530	59460	45950	34780					
		P	27,55	27,05	26,01	24,53	22,7	20,63	18,4	16,11					
H7500CC	45	Q	177900	149200	123700	101300	81780	64960	50600	38510	28460				
		P	34,92	33,64	31,87	29,7	27,24	24,57	21,79	19	16,28				
H7501CS	35	Q		148900	123000	100400	80840	64160	50080	38390					
		P		28,53	27,18	25,49	23,54	21,4	19,16	16,88					
H7501CS	45	Q		130700	107600	87410	70010	55130	42540	32000					
		P		33,02	30,77	28,29	25,64	22,9	20,16	17,48					
H8001CC	35	Q	184100	152400	124700	100600	79970	62550	48070	36300					
		P	30,02	29,27	28	26,29	24,24	21,94	19,48	16,95					
H8001CC	45	Q	192600	160600	132400	107800	86450	68280	52970	40250	29890				
		P	37,64	36,16	34,2	31,84	29,17	26,29	23,28	20,24	17,26				
H8000CS	35	Q		167500	138200	112600	90530	71650	55670	42320					
		P		32,81	31,14	29,11	26,8	24,29	21,67	19,01					
H8000CS	45	Q		146900	120600	97620	77900	61060	46820	34920					
		P		38,06	35,3	32,3	29,14	25,9	22,66	19,5					
H9000CC	35	Q		207300	172200	141200	114300	91010	71250	54710	41160				
		P		34,65	33,59	32	29,96	27,58	24,97	22,22	19,43				
H9000CC	45	Q	217000	181500	150000	122400	98370	77740	60220	45570	33540				
		P	43,69	41,62	39,09	36,19	33,01	29,66	26,25	22,87	19,63				

- Funzionamento a 50 Hz
- Per funzionamento a 60 Hz, moltiplicare la resa per 1,18
- Le prestazioni si basano sulla norma europea EN12900
- Non miscelare mai olii estere con olii differenti
- Frequency rate 50 Hz
- For 60 Hz operation, data to be multiplied by 1,18
- Performance data are based on European Standard EN12900
- Never mix ester oils with different oils
- Fonctionnement à 50 Hz
- Pour le fonctionnement à 60 Hz, multiplier le rendement par 1,18
- Les données de puissance se basent sur la norme européenne EN 12900
- Ne mélanger jamais ester huiles avec different huiles
- Frequenz 50 Hz
- Für 60 Hz-Betrieb ist die Leistung mit 1,18 zu multiplizieren
- Leistungswerte basieren auf der europäischen Norm EN 12900
- Niemals Esteröl mit anderen Ölen vermischen

# R513A

Serie Range Serie Serie	Modello Model Modèle Typ	Temp. Cond. Cond. Temp. Temp. Cond. Kond. Temp.	[°C]	Q		Capacità frigorifera Refrigerating capacity Puissance frigorifique Kälteleistung				P		Potenza assorbita Power input Puissance absorbée Leistungsaufnahme			
				[W]						[kW]					
				Temperatura evaporazione / Evaporating temperature Température d'évaporation / Verdampfungstemperatur [°C]											
				+20	+15	+10	+5	0	-5	-10	-15	-20			
<b>H11</b>	H51CS	35	Q			3450	2850	2310	1850	1460	1120	830			
			P			0,77	0,74	0,7	0,66	0,61	0,55	0,49			
	45	Q			2920	2390	1930	1530	1190	895	650				
		P			0,92	0,86	0,79	0,72	0,65	0,58	0,5				
	H80CC	35	Q		4160	3470	2850	2310	1840	1430	1100	815			
			P		0,8	0,77	0,73	0,69	0,64	0,59	0,53	0,47			
	45	Q	4190	3520	2910	2380	1920	1520	1170	880	640				
		P	1	0,95	0,89	0,83	0,76	0,69	0,62	0,55	0,48				
	H80CS	35	Q			4240	3500	2850	2280	1790	1380	1030			
			P			0,92	0,89	0,85	0,79	0,72	0,64	0,57			
	45	Q			3590	2940	2370	1880	1460	1110	805				
		P			1,07	1,01	0,93	0,85	0,76	0,67	0,58				
	H101CC	35	Q		5110	4250	3500	2840	2260	1770	1350	1010			
			P		0,94	0,91	0,87	0,82	0,77	0,7	0,63	0,56			
	45	Q	5140	4320	3580	2930	2360	1870	1450	1090	795				
		P	1,19	1,13	1,06	0,99	0,91	0,83	0,74	0,66	0,57				
	H101CS	35	Q			5250	4340	3530	2830	2230	1720	1290			
			P			1,12	1,08	1,03	0,96	0,88	0,8	0,72			
	45	Q			4450	3650	2950	2350	1830	1380	1010				
		P			1,32	1,24	1,15	1,05	0,94	0,84	0,74				
	H151CC	35	Q		6360	5310	4380	3560	2840	2230	1720	1290			
			P		1,15	1,11	1,06	1,01	0,94	0,87	0,79	0,7			
	45	Q	6420	5390	4480	3680	2970	2360	1830	1390	1020				
		P	1,45	1,38	1,3	1,22	1,12	1,02	0,92	0,82	0,72				
	H151CS	35	Q			5950	4920	4010	3220	2540	1960	1470			
			P			1,22	1,19	1,14	1,07	0,98	0,88	0,77			
	45	Q			5060	4160	3360	2670	2080	1580	1160				
		P			1,46	1,38	1,28	1,16	1,04	0,91	0,78				
	H181CC	35	Q		7340	6120	5040	4100	3270	2570	1970	1480			
			P		1,2	1,22	1,2	1,16	1,08	0,99	0,89	0,77			
	45	Q	7430	6240	5180	4250	3430	2720	2110	1590	1170				
		P	1,55	1,53	1,48	1,4	1,3	1,18	1,05	0,92	0,78				
	H181CS	35	Q			7390	6110	4990	4020	3180	2460	1860			
			P			1,53	1,49	1,42	1,33	1,23	1,11	0,98			
	45	Q			6330	5200	4220	3360	2630	2010	1480				
		P			1,83	1,73	1,6	1,47	1,31	1,16	1				
	H201CC	35	Q		8990	7510	6200	5040	4040	3180	2450	1850			
			P		1,5	1,5	1,46	1,4	1,31	1,21	1,09	0,97			
	45	Q	9150	7690	6400	5250	4250	3380	2630	2000	1470				
		P	1,93	1,88	1,8	1,7	1,58	1,44	1,3	1,15	1				
	H201CS	35	Q			8020	6650	5450	4410	3510	2740	2100			
			P			1,72	1,68	1,6	1,51	1,39	1,27	1,14			
	45	Q			6900	5690	4640	3720	2940	2270	1700				
		P			2,07	1,95	1,81	1,66	1,5	1,34	1,18				
	H221CC	35	Q		9700	8120	6720	5490	4420	3500	2730	2080			
			P		1,73	1,7	1,64	1,57	1,47	1,36	1,24	1,11			
	45	Q	9880	8330	6950	5730	4660	3730	2940	2260	1700				
		P	2,2	2,12	2,02	1,9	1,77	1,62	1,47	1,31	1,15				
H221CS	35	Q			8530	7080	5800	4690	3730	2920	2240				
		P			1,8	1,75	1,67	1,56	1,45	1,32	1,18				
45	Q			7320	6040	4930	3960	3120	2420	1820					
	P			2,14	2,02	1,88	1,72	1,56	1,4	1,23					
H251CC	35	Q		10360	8670	7170	5860	4710	3730	2910	2220				
		P		1,79	1,8	1,77	1,7	1,6	1,47	1,33	1,18				
45	Q	10530	8870	7400	6100	4960	3970	3130	2410	1810					
	P	2,25	2,22	2,15	2,04	1,91	1,75	1,58	1,4	1,22					
H251CS	35	Q			9430	7840	6450	5230	4190	3300	2550				
		P			2,01	1,96	1,88	1,78	1,67	1,54	1,4				
45	Q			8150	6750	5520	4460	3550	2770	2120					
	P			2,41	2,29	2,15	2	1,83	1,66	1,49					
H281CC	35	Q		11300	9480	7870	6450	5210	4160	3260	2510				
		P		2,11	2,05	1,98	1,9	1,8	1,68	1,55	1,42				
45	Q	11540	9750	8160	6750	5520	4450	3520	2740	2090					
	P	2,67	2,56	2,44	2,31	2,17	2,02	1,85	1,68	1,5					
H281SB	35	Q			10860	9040	7440	6040	4850	3820	2960				
		P			2,3	2,23	2,13	2,01	1,88	1,74	1,59				
45	Q			9420	7800	6390	5160	4110	3210	2460					
	P			2,77	2,61	2,44	2,26	2,07	1,88	1,69					
H281CS	35	Q			10800	8980	7390	6000	4800	3790	2930				
		P			2,32	2,27	2,18	2,06	1,92	1,77	1,61				
45	Q			9350	7740	6330	5110	4070	3170	2420					
	P			2,82	2,67	2,49	2,3	2,1	1,9	1,7					
H2	H290CS	35	Q			11860	9840	8080	6540	5220	4100	3150			
			P			2,36	2,29	2,17	2,01	1,82	1,61	1,4			
	45	Q			10230	8450	6900	5550	4400	3410	2580				
		P			2,75	2,59	2,4	2,18	1,94	1,7	1,46				
H300CC	35	Q		14310	12000	9960	8160	6600	5260	4120	3180				
		P		2,42	2,34	2,25	2,14	2,01	1,87	1,72	1,56				
45	Q	14560	12290	10280	8500	6940	5580	4420	3430	2600					
	P	2,99	2,86	2,72	2,56	2,39	2,21	2,02	1,83	1,63					

- Funzionamento a 50 Hz
- Per funzionamento a 60 Hz, moltiplicare la resa per 1,18

- Le prestazioni si basano sulla norma europea EN12900

- Non miscelare mai olii estere con olii differenti

- Frequency rate 50 Hz

- For 60 Hz operation, data to be multiplied by 1,18

- Performance data are based on European Standard EN12900

- Never mix ester oils with different oils

- Fonctionnement à 50 Hz

- Pour le fonctionnement à 60 Hz, multiplier le rendement par 1,18

- Les données de puissance se basent sur la norme européenne EN 12900

- Ne mélanger jamais ester huiles avec different huiles

- Frequenz 50 Hz

- Für 60 Hz-Betrieb ist die Leistung mit 1,18 zu multiplizieren

- Leistungswerte basieren auf der europäischen Norm EN 12900

- Niemals Esteröl mit anderen Ölen vermischen



# R513A

Serie Range Serie Serie	Modello Model Modèle Typ	Temp. Cond. Cond. Temp. Temp. Cond. Kond. Temp.	Q [W]	Capacità frigorifera Refrigerating capacity Puissance frigorifique Kälteleistung					P [kW]	Potenza assorbita Power input Puissance absorbée Leistungsaufnahme					
				Temperatura evaporazione / Evaporating temperature Température d'évaporation / Verdampfungstemperatur [°C]											
				[°C]											
				+20	+15	+10	+5	0		-5	-10	-15	-20		
<b>H2</b>	H300CS	35	Q			12910	10710	8780	7100	5660	4430	3390			
			P			2,56	2,44	2,3	2,14	1,98	1,8	1,62			
	45	Q			11120	9180	7490	6020	4760	3680	2780				
		P			2,96	2,78	2,58	2,37	2,16	1,93	1,71				
	H350CC	35	Q		15590	13060	10810	8850	7140	5670	4430	3410			
			P		2,41	2,45	2,42	2,34	2,21	2,05	1,86	1,65			
	45	Q	15830	13350	11150	9200	7500	6020	4750	3680	2790				
		P	2,99	2,98	2,9	2,77	2,61	2,41	2,19	1,95	1,7				
	H350SB	35	Q		14040	11640	9540	7720	6140	4800	3670				
			P		2,84	2,7	2,53	2,35	2,15	1,95	1,76				
	45	Q		12080	9970	8130	6530	5160	3990	3010					
		P		3,34	3,09	2,84	2,57	2,32	2,07	1,85					
	H380CC	35	Q		16910	14190	11770	9640	7800	6210	4860	3740			
			P		2,89	2,81	2,7	2,56	2,41	2,23	2,05	1,85			
	45	Q	17220	14540	12150	10050	8200	6590	5210	4040	3060				
		P	3,6	3,44	3,27	3,08	2,86	2,64	2,41	2,17	1,92				
	H380SB	35	Q		15540	12880	10560	8530	6790	5300	4050				
			P		3,11	2,97	2,79	2,6	2,39	2,17	1,94				
	45	Q		13360	11020	8980	7220	5700	4410	3320					
		P		3,65	3,41	3,16	2,89	2,62	2,34	2,07					
	H390CS	35	Q		15770	13080	10720	8660	6900	5390	4120				
			P		3,21	3,03	2,84	2,63	2,42	2,2	1,97				
	45	Q		13570	11200	9130	7330	5790	4480	3370					
		P		3,69	3,43	3,17	2,9	2,62	2,35	2,09					
H392CS	35	Q		18540	15360	12580	10160	8080	6300	4810					
		P		3,74	3,54	3,31	3,06	2,81	2,55	2,3					
45	Q		15910	13120	10690	8580	6770	5230	3930						
	P		4,36	4,05	3,73	3,4	3,08	2,76	2,46						
<b>H33</b>	H355CS	35	Q		15510	12850	10520	8500	6780	5310	4090				
			P		2,82	2,72	2,58	2,42	2,24	2,04	1,83				
	45	Q		13480	11100	9030	7250	5720	4440	3370					
		P		3,37	3,18	2,96	2,72	2,47	2,21	1,95					
	H405CC	35	Q		19140	16040	13290	10870	8770	6970	5440	4180			
			P		2,95	2,87	2,77	2,63	2,46	2,27	2,07	1,85			
	45	Q	19750	16680	13940	11520	9390	7550	5960	4610	3480				
		P	3,67	3,54	3,38	3,2	2,98	2,75	2,51	2,25	1,99				
	H405CS	35	Q		18640	15410	12590	10160	8080	6330	4880				
			P		3,45	3,32	3,15	2,94	2,72	2,48	2,23				
	45	Q		16160	13280	10780	8630	6810	5280	4010					
		P		4,08	3,84	3,57	3,28	2,98	2,67	2,36					
	H505CC	35	Q		22530	18890	15670	12840	10380	8270	6480	5000			
			P		3,63	3,49	3,33	3,15	2,96	2,74	2,52	2,28			
	45	Q	23100	19520	16330	13500	11030	8880	7030	5460	4140				
		P	4,46	4,25	4,03	3,8	3,55	3,28	3,01	2,72	2,43				
	H505CS	35	Q		22030	18210	14880	12010	9560	7500	5780				
			P		4,12	3,95	3,74	3,5	3,25	2,97	2,69				
	45	Q		19130	15730	12790	10260	8110	6310	4810					
		P		4,81	4,54	4,25	3,94	3,6	3,26	2,92					
	H705CC	35	Q		26250	21990	18210	14900	12020	9550	7460	5730			
			P		4,16	4,02	3,85	3,65	3,43	3,19	2,94	2,66			
	45	Q	26990	22790	19050	15750	12850	10330	8170	6340	4800				
		P	5,21	4,98	4,73	4,46	4,17	3,86	3,54	3,21	2,87				
H705CS	35	Q		26000	21600	17750	14410	11530	9070	7000					
		P		5,02	4,89	4,67	4,36	3,99	3,58	3,15					
45	Q		22790	18860	15420	12440	9880	7690	5850						
	P		5,99	5,68	5,3	4,85	4,36	3,85	3,35						
H755CC	35	Q		30410	25560	21270	17490	14210	11400	9010	7010				
		P		5,12	5	4,81	4,56	4,26	3,92	3,56	3,18				
45	Q	31340	26520	22220	18430	15100	12200	9710	7580	5800					
	P	6,42	6,17	5,86	5,49	5,09	4,66	4,21	3,75	3,31					
<b>H35</b>	H551CS	35	Q		22160	18350	15030	12160	9700	7630	5900				
			P		4,19	4,02	3,81	3,56	3,28	2,99	2,69				
	45	Q		19160	15780	12860	10340	8190	6390	4880					
		P		4,82	4,55	4,25	3,92	3,57	3,22	2,87					
	H701CC	35	Q		26550	22230	18400	15040	12120	9630	7520	5770			
			P		4,22	4,06	3,87	3,65	3,42	3,17	2,91	2,64			
	45	Q	27130	22890	19120	15780	12870	10340	8170	6330	4800				
		P	5,23	4,98	4,71	4,42	4,11	3,8	3,48	3,15	2,82				
	H701CS	35	Q		25530	21270	17540	14290	11490	9100	7080				
			P		4,89	4,73	4,5	4,21	3,89	3,53	3,15				
	45	Q		22250	18470	15160	12280	9810	7690	5900					
		P		5,74	5,43	5,07	4,66	4,23	3,79	3,34					
	H751CC	35	Q		30200	25430	21210	17510	14280	11490	9100	7070			
			P		5,08	4,98	4,81	4,57	4,27	3,93	3,57	3,18			
	45	Q	31140	26350	22110	18360	15090	12240	9770	7650	5850				
		P	6,31	6,11	5,84	5,5	5,12	4,69	4,24	3,78	3,32				
	H751CS	35	Q		30960	25620	20970	16950	13520	10620	8210				
			P		5,82	5,6	5,31	4,97	4,58	4,17	3,74				
	45	Q		26720	22000	17920	14400	11400	8880	6770					
		P		6,82	6,42	5,98	5,49	4,98	4,46	3,94					

- Funzionamento a 50 Hz
- Per funzionamento a 60 Hz, moltiplicare la resa per 1,18
- Le prestazioni si basano sulla norma europea EN12900
- Non miscelare mai olii estere con olii differenti
- Frequency rate 50 Hz
- For 60 Hz operation, data to be multiplied by 1,18
- Performance data are based on European Standard EN12900
- Never mix ester oils with different oils
- Fonctionnement à 50 Hz
- Pour le fonctionnement à 60 Hz, multiplier le rendement par 1,18
- Les données de puissance se basent sur la norme européenne EN 12900
- Ne mélanger jamais ester huiles avec different huiles
- Frequenz 50 Hz
- Für 60 Hz-Betrieb ist die Leistung mit 1,18 zu multiplizieren
- Leistungswerte basieren auf der europäischen Norm EN 12900
- Niemals Esteröl mit anderen Ölen vermischen

# R513A

Serie Range Serie Serie	Modello Model Modèle Typ	Temp. Cond. Cond. Temp. Temp. Cond. Kond. Temp.	Q [W]	Capacità frigorifera Refrigerating capacity Puissance frigorifique Kälteleistung					P [kW]	Potenza assorbita Power input Puissance absorbée Leistungsaufnahme				
				Temperatura evaporazione / Evaporating temperature Température d'évaporation / Verdampfungstemperatur [°C]										
				[°C]										
				+20	+15	+10	+5	0		-5	-10	-15	-20	
H35	H1002CC	35	Q	37850	31550	25990	21150	16970	13410	10430	7980			
			P	5,99	5,8	5,54	5,23	4,87	4,47	4,05	3,61			
	45	Q	38670	32480	27000	22180	17990	14380	11310	8730	6600			
		P	7,36	7,05	6,69	6,28	5,82	5,34	4,84	4,32	3,81			
	H801CS	35	Q		35250	29070	23710	19110	15200	11920	9210			
			P		6,73	6,38	6	5,6	5,17	4,73	4,29			
	45	Q		30340	24900	20210	16200	12810	9970	7620				
		P		7,78	7,28	6,76	6,23	5,68	5,14	4,6				
	H1003CC	35	Q		42510	35530	29370	23970	19280	15280	11900	9100		
			P		7,01	6,83	6,55	6,2	5,77	5,29	4,76	4,2		
	45	Q	43340	36500	30420	25070	20380	16330	12850	9920	7470			
		P	8,53	8,24	7,85	7,39	6,87	6,29	5,68	5,04	4,39			
H41	H851CS	35	Q		34840	28980	23840	19370	15520	12220	9430			
			P		6,22	5,98	5,66	5,27	4,84	4,38	3,9			
	45	Q		30180	25000	20460	16530	13130	10220	7750				
		P		7,29	6,85	6,36	5,83	5,26	4,69	4,11				
	H1201CC	35	Q	41790	34880	28770	23420	18790	14820	11480	8720			
			P	6,57	6,3	5,99	5,62	5,23	4,8	4,35	3,88			
	45	Q	42740	35960	29940	24630	19980	15960	12520	9600	7180			
		P	8,15	7,74	7,28	6,8	6,28	5,74	5,19	4,63	4,08			
	H1001CS	35	Q		39930	33210	27320	22190	17780	14000	10810			
			P		6,87	6,75	6,49	6,11	5,65	5,12	4,56			
	45	Q		34750	28760	23520	18980	15060	11720	8880				
		P		8,33	7,93	7,42	6,84	6,19	5,51	4,83				
	H1501CC	35	Q	48150	40270	33290	27170	21860	17290	13430	10220			
			P	7,48	7,27	6,96	6,56	6,09	5,56	4,99	4,4			
	45	Q	49640	41850	34910	28780	23400	18720	14700	11280	8410			
		P	9,38	9	8,53	7,97	7,36	6,7	6	5,3	4,59			
	H1501CS	35	Q		45410	37820	31170	25390	20400	16140	12530			
			P		8,21	7,89	7,49	7,01	6,48	5,91	5,31			
	45	Q		39530	32770	26870	21740	17320	13550	10350				
		P		9,7	9,13	8,49	7,8	7,07	6,33	5,58				
	H2001CC	35	Q	55510	46310	38190	31080	24930	19670	15240	11590			
			P	9,1	8,63	8,13	7,58	7,01	6,41	5,8	5,17			
	45	Q	56770	47730	39700	32630	26460	21120	16550	12700	9500			
		P	11,28	10,61	9,89	9,16	8,42	7,67	6,91	6,16	5,42			
H1601CS	35	Q		50870	42300	34800	28290	22690	17920	13900				
		P		9,45	8,92	8,35	7,75	7,14	6,51	5,89				
45	Q		44280	36640	29970	24200	19240	15020	11450					
	P		11,01	10,22	9,41	8,59	7,79	6,99	6,23					
H2201CC	35	Q	62850	52490	43340	35320	28370	22420	17400	13250				
		P	9,87	9,81	9,5	8,98	8,3	7,5	6,63	5,74				
45	Q	64770	54510	45400	37370	30340	24240	19020	14600	10920				
	P	12,57	12,23	11,65	10,89	9,99	9	7,96	6,92	5,92				
H5	H2000CS	35	Q		63640	52840	43370	35150	28070	22030	16940			
			P		11,58	11,07	10,41	9,64	8,8	7,92	7,03			
	45	Q		55220	45680	37350	30120	23900	18580	14080				
		P		13,54	12,64	11,64	10,59	9,5	8,43	7,4				
	H2500CC	35	Q	76840	64320	53220	43460	34970	27660	21460	16280			
			P	12,94	12,39	11,71	10,92	10,06	9,13	8,18	7,22			
	45	Q	78190	65970	55090	45450	36990	29620	23260	17830	13260			
		P	16,34	15,37	14,32	13,19	12,02	10,82	9,62	8,45	7,33			
	H2500CS	35	Q		71410	59420	48910	39780	31920	25210	19550			
			P		13,11	12,5	11,79	10,97	10,09	9,17	8,22			
	45	Q		62520	51770	42370	34230	27220	21250	16200				
		P		15,32	14,33	13,26	12,13	10,97	9,79	8,65				
	H3000CC	35	Q	86490	72370	59850	48860	39300	31090	24140	18370			
			P	13,21	13,33	13,06	12,46	11,59	10,52	9,3	8,01			
	45	Q	88620	74700	62300	51330	41710	33350	26150	20050	14950			
		P	16,69	16,47	15,88	14,99	13,85	12,54	11,1	9,61	8,13			
	H2700CS	35	Q		77480	64480	53080	43180	34650	27370	21230			
			P		14,74	14,05	13,2	12,23	11,17	10,06	8,93			
	45	Q		68040	56340	46110	37240	29610	23110	17600				
		P		17,27	16,09	14,8	13,44	12,05	10,66	9,29				
	H3200CC	35	Q	94210	78910	65360	53450	43090	34190	26660	20390			
			P	14,25	14,36	14,08	13,48	12,6	11,51	10,28	8,95			
	45	Q	96560	81480	68030	56140	45710	36630	28830	22200	16650			
		P	17,81	17,58	17	16,1	14,96	13,64	12,19	10,67	9,15			
H2900CS	35	Q		86750	72210	59470	48410	38880	30750	23880				
		P		16,45	15,66	14,74	13,71	12,6	11,43	10,22				
45	Q		75620	62610	51260	41420	32960	25740	19630					
	P		18,91	17,72	16,43	15,06	13,63	12,16	10,68					
H3400CC	35	Q	104100	87160	72210	59080	47670	37850	29520	22590				
		P	15,31	15,59	15,39	14,8	13,88	12,72	11,39	9,95				
45	Q	106600	89930	75150	62080	50600	40610	32010	24680	18510				
	P	19,94	19,69	19,01	17,97	16,65	15,13	13,47	11,76	10,07				
H6	H3000CS	35	Q		92730	77200	63580	51750	41560	32860	25530			
			P		16,44	16,03	15,38	14,52	13,49	12,3	11,01			
45	Q		80810	66930	54810	44300	35260	27550	21030					
	P		19,58	18,66	17,53	16,22	14,76	13,18	11,5					

- Funzionamento a 50 Hz
- Per funzionamento a 60 Hz, moltiplicare la resa per 1,18

▪ Le prestazioni si basano sulla norma europea EN12900

- Non miscelare mai olii estere con olii differenti

- Frequency rate 50 Hz

- For 60 Hz operation, data to be multiplied by 1,18

▪ Performance data are based on European Standard EN12900

- Never mix ester oils with different oils

- Fonctionnement à 50 Hz

- Pour le fonctionnement à 60 Hz, multiplier le rendement par 1,18

▪ Les données de puissance se basent sur la norme européenne EN 12900

- Ne mélanger jamais ester huiles avec different huiles

- Frequenz 50 Hz

- Für 60 Hz-Betrieb ist die Leistung mit 1,18 zu multiplizieren

▪ Leistungswerte basieren auf der europäischen Norm EN 12900

- Niemals Esteröl mit anderen Ölen vermischen

# R513A

Serie Range Serie Serie	Modello Model Modèle Typ	Temp. Cond. Cond. Temp. Temp. Cond. Kond. Temp.	[°C]	Q		Capacità frigorifera Refrigerating capacity Puissance frigorifique Kälteleistung				P		Potenza assorbita Power input Puissance absorbée Leistungsaufnahme							
				[W]		Temperatura evaporazione / Evaporating temperature Température d'évaporation / Verdampfungstemperatur [°C]				[kW]									
						+20	+15	+10	+5	0	-5	-10	-15	-20					
H6	H3500CC	35	Q		113700	95090	78670	64250	51710	40930	31810	24240							
			P		15,87	16,23	16,08	15,51	14,59	13,41	12,04	10,57							
	H3500CS	35	Q	116800	98410	82080	67640	54950	43930	34450	26390	19660							
			P	20,97	20,73	20,02	18,94	17,56	15,96	14,23	12,43	10,66							
	H4000CC	35	Q		131400	109800	90730	74030	59560	47170	36720	28070							
			P		19,23	19,51	19,22	18,45	17,27	15,8	14,11	12,31							
	H4000CS	35	Q		139200	116700	96820	79380	64210	51160	40090	30850							
			P		20,27	20,62	20,37	19,61	18,44	16,94	15,21	13,34							
	H4500CC	35	Q	143800	121500	101600	83970	68520	55070	43470	33580	25260							
			P	26,45	26,13	25,26	23,92	22,22	20,25	18,1	15,86	13,63							
	H4500CS	35	Q		127700	106300	87490	71150	57060	45000	34790								
			P		24,09	23,01	21,67	20,11	18,4	16,59	14,74								
	H5000CC	35	Q		149200	125000	103600	84780	68480	54440	42460	32360							
			P		21,34	21,94	21,78	20,99	19,69	18,01	16,08	14,02							
	H7	H5000CS	35	Q		133900	111300	91440	74230	59410	46770	36110							
				P		27,96	27,88	27,08	25,7	23,85	21,65	19,25	16,76	14,31					
		H5500CC	35	Q		164400	137800	114100	93330	75280	59770	46650	35760						
				P		26,68	26,75	26,07	24,76	22,94	20,74	18,28	15,68						
		H5500CS	35	Q	169100	142700	119200	98360	80080	64190	50520	38920	29210						
				P	33,96	33,26	31,87	29,91	27,49	24,75	21,81	18,78	15,79						
		H6000CC	35	Q		185100	155200	128700	105400	85110	67750	53070	40890						
				P		28,86	28,83	28,19	27,03	25,43	23,48	21,24	18,8						
		H6000CS	35	Q	191100	161300	134800	111400	90720	72820	57420	44370	33460						
				P	37,59	36,6	35,08	33,1	30,74	28,09	25,22	22,22	19,17						
H7500CC		35	Q		199800	167500	138800	113600	91640	72830	56900	43670							
			P		33,04	32,01	30,57	28,78	26,7	24,37	21,87	19,24							
H7501CS		35	Q	206100	174000	145300	120000	97660	78300	61640	47490	35640							
			P	41,67	39,72	37,43	34,85	32,04	29,06	25,96	22,81	19,66							
H8001CC		35	Q		216000	180200	148700	121000	97110	76730	59660	45660							
			P		33,81	33,85	32,98	31,35	29,09	26,36	23,3	20,07							
H8000CS		35	Q	221800	186500	155100	127500	103300	82440	64680	49770	37500							
			P	42,77	41,93	40,23	37,83	34,88	31,51	27,88	24,14	20,42							
H9000CC		35	Q		244000	204000	168600	137500	110500	87320	67830	51750							
			P		40,27	39,16	37,42	35,16	32,49	29,52	26,36	23,12							
H9000CS		35	Q	250700	211100	175900	144700	117500	93740	73460	56330	42110							
			P	50,98	48,67	45,81	42,53	38,93	35,13	31,22	27,33	23,57							

- Funzionamento a 50 Hz
- Per funzionamento a 60 Hz, moltiplicare la resa per 1,18
- Le prestazioni si basano sulla norma europea EN12900
- Non miscelare mai olii estere con olii differenti
- Frequency rate 50 Hz
- For 60 Hz operation, data to be multiplied by 1,18
- Performance data are based on European Standard EN12900
- Never mix ester oils with different oils
- Fonctionnement à 50 Hz
- Pour le fonctionnement à 60 Hz, multiplier le rendement par 1,18
- Les données de puissance se basent sur la norme européenne EN 12900
- Ne mélanger jamais ester huiles avec different huiles
- Frequenz 50 Hz
- Für 60 Hz-Betrieb ist die Leistung mit 1,18 zu multiplizieren
- Leistungswerte basieren auf der europäischen Norm EN 12900
- Niemals Esteröl mit anderen Ölen vermischen

# R452A

Serie Range Serie Serie	Modello Model Modèle Typ	Temp. Cond. Cond. Temp. Temp. Cond. Kond. Temp.	[°C]	Q		Capacità frigorifera Refrigerating capacity Puissance frigorifique Kälteleistung					P		Potenza assorbita Power input Puissance absorbée Leistungsaufnahme		
				Temperatura evaporazione / Evaporating temperature Température d'évaporation / Verdampfungstemperatur [°C]											
				+5	0	-5	-10	-15	-20	-25	-30	-35	-40		
				Q	P	Q	P	Q	P	Q	P	Q	P	Q	P
<b>H11</b>	H51CS	35	Q		3530	2920	2380	1910	1510	1170	890	660	470		
			P		0,99	0,94	0,88	0,82	0,74	0,67	0,59	0,52	0,45		
	45	Q		2960	2430	1970	1580	1240	955	720	525	370			
		P		1,22	1,13	1,03	0,93	0,83	0,72	0,63	0,54	0,46			
	H80CC	35	Q	4190	3500	2900	2370	1910	1520	1180	895	660	465		
			P	0,96	0,94	0,91	0,86	0,81	0,74	0,68	0,6	0,53	0,47		
	45	Q	3550	2950	2430	1970	1580	1240	955	710	510	345			
		P	1,22	1,16	1,08	1	0,91	0,82	0,72	0,63	0,54	0,46			
	H80CS	35	Q		4540	3750	3070	2470	1960	1520	1160	855	615		
			P		1,3	1,23	1,15	1,06	0,96	0,86	0,77	0,67	0,59		
	45	Q		3820	3140	2550	2040	1610	1240	935	685	480			
		P		1,58	1,46	1,33	1,2	1,07	0,94	0,81	0,7	0,59			
	H101CC	35	Q	5450	4550	3760	3060	2460	1940	1490	1120	815	560		
			P	1,29	1,24	1,17	1,1	1,01	0,93	0,84	0,75	0,66	0,59		
	45	Q	4640	3850	3160	2550	2030	1590	1210	890	625	415			
		P	1,58	1,48	1,37	1,25	1,13	1,01	0,9	0,79	0,68	0,6			
	H101CS	35	Q		5470	4510	3680	2960	2340	1820	1380	1020	730		
			P		1,51	1,43	1,34	1,23	1,12	1,01	0,89	0,78	0,68		
	45	Q		4570	3760	3050	2440	1920	1480	1120	815	570			
		P		1,84	1,7	1,54	1,39	1,24	1,08	0,94	0,81	0,69			
	H151CC	35	Q	6540	5460	4510	3680	2970	2350	1820	1380	1010	710		
			P	1,45	1,43	1,38	1,31	1,22	1,12	1,02	0,91	0,81	0,71		
	45	Q	5530	4600	3780	3060	2450	1920	1470	1100	780	520			
		P	1,85	1,76	1,64	1,51	1,37	1,23	1,09	0,95	0,82	0,71			
	H151CS	35	Q		6040	4990	4080	3290	2610	2040	1560	1160	830		
			P		1,62	1,56	1,48	1,39	1,28	1,16	1,04	0,9	0,76		
	45	Q		5110	4210	3430	2760	2190	1700	1290	945	655			
		P		1,93	1,82	1,71	1,57	1,43	1,27	1,11	0,94	0,77			
	H181CC	35	Q	7320	6100	5030	4100	3300	2610	2040	1550	1150	815		
			P	1,69	1,63	1,55	1,47	1,37	1,27	1,16	1,04	0,93	0,82		
	45	Q	6260	5180	4240	3430	2740	2150	1650	1230	880	595			
		P	2,11	1,99	1,85	1,7	1,55	1,4	1,25	1,09	0,94	0,8			
	H181CS	35	Q		7600	6280	5120	4120	3260	2530	1920	1420	1010		
			P		2,02	1,93	1,82	1,69	1,54	1,39	1,23	1,08	0,93		
	45	Q		6420	5270	4280	3420	2690	2070	1560	1140	795			
		P		2,44	2,27	2,09	1,89	1,69	1,49	1,3	1,11	0,94			
	H201CC	35	Q	9120	7600	6270	5110	4110	3250	2520	1900	1380	955		
			P	2,24	2,2	2,12	2	1,85	1,68	1,5	1,3	1,12	0,95		
	45	Q	7820	6480	5320	4300	3430	2690	2050	1520	1070	695			
		P	2,69	2,57	2,41	2,22	2,01	1,79	1,57	1,35	1,15	0,98			
	H201CS	35	Q		8160	6750	5520	4440	3520	2740	2080	1530	1090		
			P		2,14	2,06	1,95	1,82	1,68	1,52	1,35	1,18	1,02		
	45	Q		6900	5680	4610	3690	2910	2240	1690	1230	845			
		P		2,53	2,39	2,23	2,04	1,85	1,65	1,45	1,26	1,07			
	H221CC	35	Q	9730	8130	6710	5480	4410	3490	2700	2040	1490	1040		
			P	2,22	2,17	2,1	1,99	1,85	1,7	1,54	1,37	1,2	1,04		
	45	Q	8250	6850	5630	4560	3640	2850	2190	1620	1150	760			
		P	2,74	2,61	2,45	2,26	2,07	1,86	1,65	1,43	1,23	1,04			
H221CS	35	Q		8880	7340	5990	4810	3810	2960	2240	1660	1180			
		P		2,4	2,28	2,13	1,97	1,8	1,62	1,45	1,28	1,12			
45	Q		7530	6180	5010	4000	3140	2420	1810	1320	915				
	P		2,86	2,65	2,44	2,21	1,99	1,76	1,55	1,35	1,17				
H251CC	35	Q	10500	8770	7240	5910	4750	3760	2920	2210	1630	1150			
		P	2,65	2,55	2,41	2,25	2,06	1,87	1,66	1,45	1,24	1,04			
45	Q	8870	7370	6060	4920	3940	3100	2400	1810	1320	905				
	P	3,14	2,95	2,73	2,5	2,25	2	1,75	1,51	1,27	1,06				
H251CS	35	Q		9830	8120	6630	5340	4230	3280	2480	1830	1290			
		P		2,62	2,53	2,4	2,24	2,05	1,85	1,65	1,44	1,25			
45	Q		8370	6890	5590	4470	3520	2710	2030	1470	1010				
	P		3,1	2,94	2,73	2,51	2,27	2,03	1,79	1,56	1,36				
H281CC	35	Q	11560	9650	7970	6500	5230	4130	3200	2410	1750	1210			
		P	2,82	2,78	2,68	2,53	2,35	2,14	1,91	1,67	1,43	1,2			
45	Q	9920	8230	6760	5470	4360	3420	2610	1930	1360	885				
	P	3,39	3,24	3,05	2,82	2,56	2,29	2,01	1,73	1,46	1,22				
H281SB	35	Q		10900	8990	7320	5870	4630	3570	2690	1960	1370			
		P		2,97	2,83	2,65	2,44	2,22	1,98	1,75	1,52	1,31			
45	Q		9250	7580	6130	4890	3820	2920	2180	1560	1060				
	P		3,53	3,28	3	2,71	2,41	2,12	1,83	1,58	1,35				
H281CS	35	Q		10880	8980	7310	5870	4630	3570	2690	1970	1380			
		P		2,94	2,8	2,64	2,44	2,22	1,99	1,76	1,52	1,29			
45	Q		9240	7580	6130	4880	3820	2920	2180	1560	1060				
	P		3,46	3,23	2,98	2,7	2,42	2,13	1,85	1,58	1,33				
H2	H290CS	35	Q		11970	9990	8260	6750	5440	4320	3380	2580	1920		
			P		3,53	3,32	3,08	2,84	2,58	2,31	2,05	1,79	1,55		
	45	Q		10090	8380	6880	5590	4470	3520	2710	2030	1450			
		P		4,26	3,91	3,56	3,2	2,84	2,49	2,15	1,83	1,54			
H300CC	35	Q	14430	12110	10070	8290	6740	5410	4270	3310	2500	1820			
		P	3,34	3,3	3,19	3,01	2,8	2,54	2,27	2	1,73	1,48			
45	Q	12260	10240	8480	6950	5620	4480	3500	2680	1970	1370				
	P	4,23	4,03	3,77	3,46	3,13	2,79	2,44	2,1	1,79	1,51				

- Funzionamento a 50 Hz
- Per funzionamento a 60 Hz, moltiplicare la resa per 1,18
- Le prestazioni si basano sulla norma europea EN12900
- Non miscelare mai olii estere con olii differenti
- Frequency rate 50 Hz
- For 60 Hz operation, data to be multiplied by 1,18
- Performance data are based on European Standard EN12900
- Never mix ester oils with different oils
- Fonctionnement à 50 Hz
- Pour le fonctionnement à 60 Hz, multiplier le rendement par 1,18
- Les données de puissance se basent sur la norme européenne EN 12900
- Ne mélanger jamais ester huiles avec different huiles
- Frequenz 50 Hz
- Für 60 Hz-Betrieb ist die Leistung mit 1,18 zu multiplizieren
- Leistungswerte basieren auf der europäischen Norm EN 12900
- Niemals Esteröl mit anderen Ölen vermischen

# R452A

Serie Range Serie Serie	Modello Model Modèle Typ	Temp. Cond. Cond. Temp. Temp. Cond. Kond. Temp.	[°C]	Q [W]	Capacità frigorifera Refrigerating capacity Puissance frigorifique Kälteleistung					P [kW]	Potenza assorbita Power input Puissance absorbée Leistungsaufnahme					
					Temperatura evaporazione / Evaporating temperature Température d'évaporation / Verdampfungstemperatur [°C]											
					+5	0	-5	-10	-15		-20	-25	-30	-35	-40	
H2	H300CS	35	Q	12840	10720	8870	7260	5870	4680	3670	2830	2130				
			P	3,74	3,58	3,37	3,12	2,84	2,55	2,25	1,96	1,68				
	45	Q	10860	9030	7440	6050	4870	3850	2990	2270	1660					
		P	4,54	4,23	3,88	3,51	3,13	2,75	2,39	2,04	1,72					
	H350CC	35	Q	15570	13100	10920	9020	7370	5950	4740	3710	2850	2140			
			P	3,77	3,68	3,52	3,33	3,09	2,82	2,54	2,25	1,96	1,69			
	45	Q	13280	11120	9230	7590	6170	4950	3920	3040	2290	1670				
		P	4,74	4,49	4,19	3,86	3,5	3,13	2,76	2,39	2,04	1,72				
	H350SB	35	Q	14140	11820	9780	8010	6490	5180	4080	3160	2390				
			P	4,29	4,1	3,84	3,55	3,22	2,89	2,55	2,23	1,95				
	45	Q	11990	9980	8220	6700	5400	4280	3340	2540	1860					
		P	5,25	4,88	4,46	4,03	3,58	3,14	2,72	2,33	2					
	H380CC	35	Q	17070	14370	12000	9930	8130	6580	5260	4150	3210	2430			
			P	4,22	4,14	3,98	3,76	3,49	3,19	2,87	2,55	2,23	1,94			
	45	Q	14610	12250	10190	8400	6850	5530	4400	3440	2620	1930				
		P	5,39	5,12	4,78	4,4	3,99	3,56	3,14	2,73	2,36	2,02				
	H380SB	35	Q	15760	13200	10950	9000	7320	5880	4670	3650	2800				
			P	4,87	4,63	4,35	4,03	3,69	3,33	2,96	2,6	2,25				
	45	Q	13310	11120	9210	7550	6130	4920	3890	3030	2290					
		P	5,92	5,51	5,08	4,62	4,15	3,68	3,22	2,77	2,35					
	H390CS	35	Q	15910	13320	11050	9070	7370	5920	4690	3650	2790				
			P	4,82	4,58	4,3	3,99	3,66	3,31	2,96	2,61	2,27				
	45	Q	13530	11300	9350	7670	6220	4980	3940	3050	2310					
		P	5,87	5,46	5,04	4,59	4,14	3,68	3,23	2,8	2,39					
H392CS	35	Q	19290	16080	13260	10820	8710	6910	5390	4120	3070					
		P	5,86	5,57	5,21	4,8	4,36	3,89	3,43	2,98	2,58					
45	Q	16290	13520	11110	9030	7240	5710	4420	3330	2420						
	P	7,16	6,61	6,03	5,41	4,79	4,19	3,61	3,08	2,62						
H355CS	35	Q	16800	13920	11400	9210	7330	5730	4390	3270	2370					
		P	4,7	4,38	4,04	3,68	3,32	2,97	2,63	2,31	2,03					
45	Q	14340	11810	9600	7700	6070	4690	3530	2580	1800						
	P	5,65	5,14	4,63	4,13	3,64	3,18	2,75	2,37	2,03						
H405CC	35	Q	20640	17150	14100	11450	9170	7230	5600	4240	3140	2250				
		P	4,91	4,66	4,37	4,05	3,7	3,35	2,99	2,65	2,33	2,03				
45	Q	17630	14550	11870	9560	7590	5930	4540	3390	2460	1720					
	P	6,01	5,56	5,09	4,61	4,12	3,65	3,19	2,76	2,38	2,04					
H405CS	35	Q	20080	16670	13670	11070	8820	6900	5290	3940	2840					
		P	5,61	5,24	4,82	4,37	3,9	3,45	3,03	2,67	2,39					
45	Q	17160	14160	11530	9260	7310	5660	4270	3110	2150						
	P	6,79	6,17	5,52	4,88	4,26	3,68	3,17	2,75	2,45						
H505CC	35	Q	24620	20490	16870	13720	11000	8690	6740	5110	3780	2700				
		P	5,74	5,48	5,16	4,79	4,39	3,96	3,54	3,12	2,72	2,36				
45	Q	21030	17380	14210	11470	9120	7130	5470	4090	2960	2050					
	P	7,05	6,55	6,01	5,45	4,87	4,3	3,75	3,23	2,76	2,35					
H505CS	35	Q	23450	19470	15990	12950	10340	8110	6230	4660	3370					
		P	6,51	6,02	5,51	5	4,5	4,01	3,54	3,11	2,71					
45	Q	20070	16580	13520	10880	8620	6690	5070	3720	2600						
	P	7,81	7,07	6,34	5,63	4,96	4,32	3,73	3,19	2,73						
H705CC	35	Q	29040	24220	19980	16290	13100	10370	8060	6130	4540	3240				
		P	6,75	6,44	6,06	5,63	5,15	4,65	4,15	3,65	3,17	2,74				
45	Q	24680	20470	16780	13600	10860	8530	6570	4940	3600	2490					
	P	8,17	7,61	7	6,36	5,7	5,05	4,41	3,81	3,26	2,77					
H705CS	35	Q	27170	22570	18540	15030	12010	9430	7260	5450	3960					
		P	7,46	6,9	6,32	5,74	5,16	4,6	4,06	3,56	3,11					
45	Q	23290	19250	15720	12670	10050	7830	5960	4400	3100						
	P	8,96	8,12	7,29	6,48	5,7	4,97	4,29	3,68	3,14						
H755CC	35	Q	33800	28210	23300	19020	15310	12140	9460	7210	5350	3830				
		P	7,86	7,43	6,96	6,46	5,93	5,38	4,83	4,27	3,71	3,17				
45	Q	28670	23810	19560	15870	12710	10020	7750	5850	4280	2990					
	P	9,36	8,71	8,02	7,32	6,61	5,89	5,18	4,48	3,79	3,14					
H35	H551CS	35	Q	22350	18620	15350	12500	10030	7920	6130	4620	3350				
			P	5,94	5,67	5,34	4,96	4,54	4,09	3,63	3,16	2,71				
	45	Q	18880	15690	12900	10480	8380	6590	5050	3740	2630					
		P	7,05	6,59	6,09	5,55	4,99	4,42	3,86	3,31	2,79					
	H701CC	35	Q	27800	23170	19110	15590	12550	9970	7790	5960	4450	3210			
			P	6,16	5,95	5,67	5,34	4,96	4,54	4,1	3,64	3,17	2,71			
	45	Q	23610	19590	16090	13060	10480	8280	6430	4880	3600	2520				
		P	7,47	7,07	6,61	6,11	5,57	5,01	4,43	3,85	3,28	2,72				
	H701CS	35	Q	25460	21210	17490	14240	11430	9020	6970	5230	3770				
			P	6,75	6,45	6,07	5,64	5,17	4,66	4,13	3,6	3,07				
	45	Q	21510	17860	14680	11910	9530	7480	5730	4250	2980					
		P	7,98	7,47	6,91	6,31	5,68	5,04	4,4	3,77	3,17					
	H751CC	35	Q	31720	26470	21850	17840	14370	11410	8910	6810	5080	3670			
			P	6,94	6,8	6,54	6,17	5,73	5,22	4,68	4,13	3,58	3,05			
	45	Q	26980	22400	18410	14960	11990	9470	7350	5570	4100	2890				
		P	8,54	8,12	7,61	7,03	6,39	5,72	5,04	4,37	3,73	3,14				
	H751CS	35	Q	30770	25640	21130	17210	13810	10900	8420	6320	4570				
			P	8,24	7,9	7,45	6,92	6,32	5,68	5,02	4,38	3,76				
	45	Q	26020	21600	17740	14400	11510	9030	6920	5130	3600					
		P	9,78	9,16	8,45	7,7	6,91	6,11	5,32	4,58	3,9					

- Funzionamento a 50 Hz
- Per funzionamento a 60 Hz, moltiplicare la resa per 1,18
- Le prestazioni si basano sulla norma europea EN12900
- Non miscelare mai olii estere con olii differenti
- Frequency rate 50 Hz
- For 60 Hz operation, data to be multiplied by 1,18
- Performance data are based on European Standard EN12900
- Never mix ester oils with different oils
- Fonctionnement à 50 Hz
- Pour le fonctionnement à 60 Hz, multiplier le rendement par 1,18
- Les données de puissance se basent sur la norme européenne EN 12900
- Ne mélanger jamais ester huiles avec different huiles
- Frequenz 50 Hz
- Für 60 Hz-Betrieb ist die Leistung mit 1,18 zu multiplizieren
- Leistungswerte basieren auf der europäischen Norm EN 12900
- Niemals Esteröl mit anderen Ölen vermischen

# R452A

Serie Range Serie Serie	Modello Model Modèle Typ	Temp. Cond. Cond. Temp. Temp. Cond. Kond. Temp.	[°C]	Q		Capacità frigorifera Refrigerating capacity Puissance frigorifique Kälteleistung					P		Potenza assorbita Power input Puissance absorbée Leistungsaufnahme		
				Temperatura evaporazione / Evaporating temperature Température d'évaporation / Verdampfungstemperatur [°C]											
				+5	0	-5	-10	-15	-20	-25	-30	-35	-40		
				[W]	[W]	[W]	[W]	[W]	[W]	[W]	[W]	[W]	[W]	[W]	[W]
H35	H1002CC	35	Q	37870	31600	26090	21300	17160	13620	10630	8130	6070	4380		
			P	8,31	8,14	7,82	7,37	6,82	6,2	5,55	4,89	4,24	3,65		
	H801CS	45	Q	32210	26750	21980	17860	14320	11310	8770	6650	4900	3450		
			P	10,22	9,71	9,08	8,36	7,58	6,78	5,96	5,18	4,45	3,8		
	H1003CC	35	Q	43930	36660	30290	24730	19930	15820	12350	9440	7040	5070		
			P	9,71	9,44	9,04	8,53	7,93	7,25	6,53	5,77	5	4,23		
H41	H851CS	35	Q	36430	30370	25060	20440	16450	13040	10150	7710	5680			
			P	9,72	9,23	8,62	7,9	7,13	6,32	5,52	4,75	4,05			
	H1201CC	45	Q	31220	25910	21280	17270	13810	10850	8340	6220	4420			
			P	11,46	10,61	9,67	8,69	7,69	6,7	5,76	4,91	4,17			
	H1001CS	35	Q	43810	36750	30540	25110	20420	16380	12950	10040	7600	5570		
			P	9,85	9,66	9,26	8,7	8,01	7,23	6,41	5,58	4,77	4,04		
	H1501CC	45	Q	37620	31410	25990	21270	17200	13720	10750	8240	6120	4320		
			P	12,04	11,42	10,65	9,76	8,79	7,79	6,79	5,82	4,94	4,18		
	H1501CS	35	Q	42010	35080	29000	23700	19130	15210	11890	9090	6760			
			P	11,83	11,13	10,32	9,43	8,49	7,55	6,62	5,73	4,93			
	H2001CC	45	Q	35980	29900	24590	19980	16020	12620	9740	7300	5240			
			P	13,94	12,78	11,56	10,32	9,09	7,91	6,79	5,78	4,9			
	H1601CS	35	Q	49740	41790	34790	28680	23390	18830	14950	11650	8880	6550		
			P	11,57	11,4	10,98	10,35	9,55	8,65	7,69	6,71	5,76	4,89		
	H2201CC	45	Q	42560	35610	29520	24230	19660	15740	12390	9550	7130	5070		
			P	14,23	13,54	12,65	11,61	10,48	9,29	8,1	6,95	5,89	4,97		
	H2201CC	35	Q	48650	40600	33550	27420	22130	17600	13760	10520	7820			
			P	13,28	12,7	11,91	10,96	9,9	8,78	7,65	6,57	5,57			
	H2201CC	45	Q	41780	34720	28550	23210	18610	14670	11330	8500	6110			
			P	15,66	14,58	13,36	12,04	10,68	9,32	8,03	6,83	5,8			
	H2001CC	35	Q	58380	49040	40830	33670	27470	22140	17600	13750	10520	7820		
			P	13,78	13,34	12,68	11,86	10,92	9,89	8,84	7,79	6,81	5,93		
	H1601CS	45	Q	50340	42110	34900	28640	23240	18610	14670	11330	8500	6110		
			P	16,97	15,93	14,74	13,45	12,1	10,73	9,39	8,13	6,99	6,02		
H2201CC	35	Q	54730	45670	37720	30810	24850	19760	15440	11820	8810				
		P	15,72	14,59	13,42	12,22	11,02	9,84	8,7	7,61	6,6				
H2201CC	45	Q	47010	39030	32070	26040	20860	16430	12680	9510	6850				
		P	18,6	16,96	15,32	13,71	12,14	10,62	9,19	7,86	6,64				
H2201CC	35	Q	65870	55330	46060	37970	30960	24940	19810	15470	11830	8780			
		P	15,09	14,88	14,33	13,51	12,48	11,3	10,04	8,75	7,5	6,35			
H2201CC	45	Q	56780	47480	39340	32270	26170	20950	16500	12720	9540	6830			
		P	18,53	17,66	16,53	15,2	13,73	12,2	10,66	9,16	7,78	6,58			
H5	H2000CS	35	Q	63730	53020	43620	35440	28380	22330	17200	12880	9280			
			P	18,45	17,39	16,11	14,66	13,11	11,53	9,96	8,48	7,16			
	H2500CC	45	Q	53950	44690	36610	29610	23570	18410	14030	10320	7180			
			P	21,89	20,07	18,12	16,11	14,09	12,13	10,29	8,63	7,23			
	H2500CC	35	Q	75810	63530	52690	43200	34950	27840	21760	16600	12270	8650		
			P	17,15	16,66	15,9	14,9	13,71	12,39	10,96	9,47	7,98	6,53		
	H2500CS	45	Q	64600	53890	44500	36300	29200	23100	17880	13440	9680	6490		
			P	21,1	19,9	18,48	16,9	15,18	13,39	11,56	9,73	7,96	6,28		
	H2500CS	35	Q	71110	59120	48610	39450	31540	24770	19020	14190	10160			
			P	20,16	19,23	17,94	16,39	14,67	12,87	11,09	9,4	7,92			
	H3000CC	45	Q	60350	49970	40910	33050	26280	20490	15570	11410	7890			
			P	24,32	22,45	20,35	18,1	15,82	13,58	11,47	9,59	8,04			
	H3000CC	35	Q	84680	70940	58830	48230	39010	31060	24260	18500	13660	9620		
			P	19,54	18,97	18,05	16,84	15,42	13,87	12,25	10,63	9,09	7,71		
	H2700CS	45	Q	72250	60260	49740	40570	32620	25780	19930	14960	10750	7180		
			P	24,23	22,76	21,04	19,13	17,12	15,07	13,06	11,15	9,42	7,95		
	H3200CC	35	Q	76350	63380	52030	42160	33650	26390	20250	15120	10860			
			P	22,29	20,95	19,39	17,66	15,83	13,96	12,09	10,3	8,63			
	H2900CS	45	Q	65220	53890	44010	35460	28120	21860	16570	12120	8390			
			P	26,6	24,38	22,03	19,62	17,21	14,85	12,6	10,51	8,65			
	H3400CC	35	Q	91910	76900	63690	52130	42090	33440	26050	19790	14530	10120		
			P	20,83	20,25	19,27	17,99	16,48	14,81	13,06	11,31	9,63	8,1		
	H2900CS	45	Q	78100	65030	53580	43610	34980	27570	21240	15860	11310	7440		
			P	25,71	24,17	22,34	20,31	18,15	15,93	13,74	11,64	9,72	8,06		
H3400CC	35	Q	76290	63350	52010	42160	33670	26410	20270	15120	10850				
		P	22,26	20,93	19,38	17,67	15,84	13,96	12,1	10,3	8,62				
H3400CC	45	Q	65150	53850	43990	35460	28130	21880	16580	12130	8380				
		P	26,57	24,36	22,03	19,63	17,22	14,86	12,6	10,52	8,65				
H3400CC	35	Q	97660	81690	67610	55310	44620	35430	27580	20940	15370	10740			
		P	22,63	22,12	21,14	19,79	18,16	16,32	14,39	12,44	10,57	8,87			
H3400CC	45	Q	82880	68980	56800	46200	37040	29180	22470	16800	12000	7960			
		P	27,59	26,05	24,16	22,01	19,71	17,33	14,97	12,72	10,68	8,92			
H6	H3000CS	35	Q	91490	76250	62890	51240	41180	32560	25240	19080	13930			
			P	27,43	25,76	23,78	21,58	19,25	16,88	14,56	12,38	10,43			
H3000CS	45	Q	78250	64880	53200	43060	34320	26840	20480	15090	10540				
		P	32,89	29,98	26,93	23,8	20,7	17,72	14,94	12,45	10,34				

- Funzionamento a 50 Hz
- Per funzionamento a 60 Hz, moltiplicare la resa per 1,18

- Le prestazioni si basano sulla norma europea EN12900

- Non miscelare mai olii estere con olii differenti

- Frequency rate 50 Hz

- For 60 Hz operation, data to be multiplied by 1,18

- Performance data are based on European Standard EN12900

- Never mix ester oils with different oils

- Fonctionnement à 50 Hz

- Pour le fonctionnement à 60 Hz, multiplier le rendement par 1,18

- Les données de puissance se basent sur la norme européenne EN 12900

- Ne mélanger jamais ester huiles avec different huiles

- Frequenz 50 Hz

- Für 60 Hz-Betrieb ist die Leistung mit 1,18 zu multiplizieren

- Leistungswerte basieren auf der europäischen Norm EN 12900

- Niemals Esteröl mit anderen Ölen vermischen

# R452A

Serie Range Serie Serie	Modello Model Modèle Typ	Temp. Cond. Cond. Temp. Temp. Cond. Kond. Temp. [°C]	Q [W]	Capacità frigorifera Refrigerating capacity Puissance frigorifique Kälteleistung					P [kW]	Potenza assorbita Power input Puissance absorbée Leistungsaufnahme				
				Temperatura evaporazione / Evaporating temperature Température d'évaporation / Verdampfungstemperatur [°C]										
				+5	0	-5	-10	-15		-20	-25	-30	-35	-40
				<b>H6</b>										
H3500CC	35	Q	108300	90890	75600	62250	50660	40690	32180	24990	18940	13900		
		P	25,67	25,22	24,17	22,65	20,77	18,66	16,44	14,23	12,15	10,32		
H3500CS	35	Q	93090	77800	64410	52750	42680	34050	26690	20450	15190	10740		
		P	32,5	30,7	28,45	25,86	23,05	20,16	17,28	14,56	12,1	10,03		
H3500CS	45	Q	103000	85830	70810	57740	46450	36790	28590	21700	15970			
		P	30,92	28,98	26,78	24,37	21,83	19,24	16,67	14,2	11,89			
H4000CC	35	Q	87630	72690	59630	48310	38560	30220	23150	17180	12150			
		P	36,79	33,61	30,29	26,91	23,54	20,26	17,14	14,24	11,66			
H4000CC	45	Q	121200	101800	84740	69830	56900	45760	36240	28170	21370	15670		
		P	29,4	28,48	27,05	25,22	23,09	20,78	18,39	16,03	13,8	11,83		
H4000CS	35	Q	104300	87190	72250	59240	48000	38330	30080	23070	17110	12040		
		P	36,7	34,38	31,7	28,76	25,68	22,55	19,5	16,62	14,03	11,83		
H4000CS	45	Q	107900	90380	75030	61620	50000	40010	31500	24300	18280			
		P	32,1	30,34	28,18	25,73	23,09	20,37	17,7	15,18	12,92			
H4500CC	35	Q	92720	77410	63990	52300	42200	33520	26110	19810	14460			
		P	39,01	35,78	32,32	28,74	25,15	21,67	18,4	15,46	12,95			
H4500CC	45	Q	131000	110000	91520	75380	61380	49330	39040	30340	23020	16920		
		P	31,2	30,11	28,58	26,69	24,5	22,11	19,6	17,04	14,52	12,12		
H4500CS	35	Q	112600	94110	77960	63920	51790	41380	32500	24970	18610	13220		
		P	38,7	36,28	33,52	30,52	27,35	24,09	20,82	17,63	14,59	11,78		
H4500CS	45	Q	123500	103100	85200	69630	56190	44680	34910	26690	19820			
		P	35,63	33,68	31,28	28,54	25,6	22,56	19,56	16,71	14,14			
H5000CC	35	Q	105500	87740	72230	58780	47200	37300	28880	21750	15720			
		P	42,52	39	35,21	31,29	27,35	23,52	19,91	16,66	13,87			
H5000CC	45	Q	150200	125900	104600	85810	69600	55690	43870	33960	25760	19070		
		P	36,97	34,94	32,61	30,06	27,35	24,56	21,76	19,02	16,43	14,04		
H5000CS	35	Q	127100	106000	87440	71370	57540	45730	35760	27440	20560	14930		
		P	44	40,66	37,15	33,55	29,91	26,33	22,86	19,59	16,58	13,92		
H5000CS	45	Q	134500	112300	92790	75830	61160	48580	37870	28830	21260			
		P	36,59	34,8	32,46	29,73	26,73	23,6	20,48	17,5	14,82			
H5500CC	35	Q	113100	94120	77550	63160	50740	40080	30980	23220	16600			
		P	43,8	40,48	36,81	32,9	28,92	24,99	21,25	17,83	14,89			
H5500CC	45	Q	167100	139900	115900	94930	76850	61340	48170	37100	27860	20240		
		P	36,87	36,55	35,16	32,94	30,12	26,91	23,55	20,27	17,29	14,84		
H5500CS	35	Q	140600	117300	96790	79070	63810	50760	39690	30350	22490	15880		
		P	45,25	43,06	40,07	36,5	32,58	28,55	24,62	21,03	18	15,75		
H5500CS	45	Q	150600	125800	104000	84990	68550	54450	42440	32300	23810			
		P	40,38	38,55	36,06	33,09	29,78	26,3	22,81	19,46	16,41			
H6000CC	35	Q	126500	105400	86870	70790	56900	44960	34750	26030	18580			
		P	48,41	44,89	40,93	36,66	32,27	27,9	23,72	19,88	16,54			
H6000CC	45	Q	188300	157400	130300	106700	86260	68830	54070	41680	31370	22870		
		P	41,6	40,62	38,79	36,3	33,29	29,93	26,4	22,86	19,47	16,4		
H6000CS	35	Q	164000	136900	113200	92420	74510	59150	46090	35060	25840			
		P	44,7	42,46	39,62	36,33	32,73	28,97	25,2	21,57	18,24			
H6000CS	45	Q	137300	114300	94190	76730	61650	48710	37650	28220	20180			
		P	53,53	49,42	44,93	40,2	35,38	30,62	26,06	21,87	18,18			
H7500CC	35	Q	203400	170100	141000	115500	93490	74630	58600	45110	33860	24530		
		P	44,93	44,36	42,64	40	36,67	32,9	28,92	24,95	21,23	18,01		
H7500CC	45	Q	171200	142600	117700	96110	77540	61670	48220	36870	27320	19280		
		P	54,77	52,17	48,67	44,51	39,93	35,15	30,42	25,97	22,02	18,83		
H7501CS	35	Q	182800	152600	126100	103000	82960	65820	51250	38970	28700			
		P	49,11	46,77	43,7	40,06	36,06	31,86	27,67	23,67	20,04			
H7501CS	45	Q	153100	127500	105000	85500	68660	54210	41870	31360	22410			
		P	59,09	54,61	49,64	44,36	38,97	33,65	28,58	23,95	19,95			
H8001CC	35	Q	226300	189600	157200	129000	104500	83410	65500	50390	37770	27330		
		P	50,24	49,22	47,14	44,2	40,61	36,57	32,29	27,97	23,83	20,06		
H8001CC	45	Q	190700	159100	131500	107400	86640	68900	53830	41120	30450	21490		
		P	60,96	57,82	53,87	49,3	44,34	39,17	34,01	29,07	24,55	20,65		
H8000CS	35	Q	202000	168600	139200	113600	91480	72530	56450	42920	31640			
		P	53,76	51,15	47,75	43,75	39,36	34,78	30,21	25,86	21,92			
H8000CS	45	Q	169500	141000	116000	94310	75640	59660	46060	34530	24770			
		P	64,62	59,66	54,19	48,39	42,49	36,67	31,14	26,11	21,77			
H9000CC	35	Q	248300	207700	172100	141000	114200	91110	71550	55090	41350	29970		
		P	55,44	54,16	51,75	48,44	44,46	40,01	35,32	30,61	26,11	22,03		
H9000CC	45	Q	209000	174100	143700	117400	94660	75290	58860	45010	33350	23540		
		P	67	63,43	59,01	53,96	48,5	42,85	37,23	31,85	26,95	22,73		

- Funzionamento a 50 Hz
- Per funzionamento a 60 Hz, moltiplicare la resa per 1,18

- Le prestazioni si basano sulla norma europea EN12900

- Non miscelare mai olii estere con olii differenti

- Frequency rate 50 Hz

- For 60 Hz operation, data to be multiplied by 1,18

- Performance data are based on European Standard EN12900

- Never mix ester oils with different oils

- Fonctionnement à 50 Hz

- Pour le fonctionnement à 60 Hz, multiplier le rendement par 1,18

- Les données de puissance se basent sur la norme européenne EN 12900

- Ne mélanger jamais ester huiles avec different huiles

- Frequenz 50 Hz

- Für 60 Hz-Betrieb ist die Leistung mit 1,18 zu multiplizieren

- Leistungswerte basieren auf der europäischen Norm EN 12900

- Niemals Esteröl mit anderen Ölen vermischen

**R449A**  
**R448A\***

Serie Range Serie Serie	Modello Model Modèle Typ	Temp. Cond. Cond. Temp. Temp. Cond. Kond. Temp.	[°C]	Q [W]		Capacità frigorifera Refrigerating capacity Puissance frigorifique Kälteleistung					P [kW]		Potenza assorbita Power input Puissance absorbée Leistungsaufnahme		
				Temperatura evaporazione / Evaporating temperature Température d'évaporation / Verdampfungstemperatur [°C]											
				+5	0	-5	-10	-15	-20	-25	-30	-35	-40		
<b>H11</b>	H51CS	35	Q			2900	2340	1870	1470	1130	845	620	435		
			P			0,98	0,92	0,84	0,76	0,67	0,58	0,49	0,42		
	45	Q					1540	1200	910	670	480	325			
		P					0,92	0,81	0,69	0,58	0,48	0,4			
	H80CC	35	Q	4250	3520	2890	2340	1870	1470	1140	855	625	440		
			P	1,02	0,97	0,92	0,86	0,81	0,76	0,71	0,67	0,63	0,59		
	45	Q	3650	3000	2440	1960	1550	1200	910	670	475	315			
		P	1,22	1,14	1,05	0,96	0,88	0,81	0,73	0,67	0,61	0,56			
	H80CS	35	Q			3750	3020	2400	1880	1450	1100	815	590		
			P			1,26	1,17	1,07	0,96	0,85	0,74	0,64	0,55		
	45	Q				2540	2000	1550	1180	885	645	455			
		P				1,35	1,19	1,03	0,88	0,74	0,62	0,52			
	H101CC	35	Q	5550	4580	3740	3020	2400	1870	1430	1070	770	535		
			P	1,38	1,3	1,21	1,12	1,03	0,94	0,84	0,74	0,64	0,52		
	45	Q		3920	3180	2530	1990	1530	1150	840	590	390			
		P		1,52	1,4	1,27	1,14	1,01	0,88	0,73	0,58	0,41			
	H101CS	35	Q			4470	3620	2880	2260	1740	1320	965	690		
			P			1,42	1,35	1,25	1,14	1,02	0,89	0,75	0,61		
	45	Q			3730	3000	2370	1850	1420	1060	765	535			
		P			1,61	1,5	1,36	1,21	1,06	0,9	0,73	0,57			
	H151CC	35	Q	6630	5490	4500	3640	2900	2270	1750	1320	960	675		
			P	1,56	1,52	1,46	1,36	1,26	1,14	1,01	0,89	0,78	0,69		
	45	Q		4670	3790	3040	2400	1860	1410	1040	735	495			
		P		1,84	1,7	1,54	1,38	1,21	1,04	0,89	0,75	0,64			
	H151CS	35	Q			4980	4020	3210	2520	1950	1480	1100	795		
			P			1,62	1,52	1,4	1,28	1,14	1	0,86	0,73		
	45	Q				4250	3410	2700	2100	1610	1210	890	635		
		P				1,89	1,73	1,56	1,39	1,21	1,02	0,85	0,68		
	H181CC	35	Q	7390	6120	5010	4050	3230	2530	1950	1470	1080	770		
			P	1,79	1,73	1,64	1,53	1,41	1,28	1,15	1,02	0,9	0,79		
	45	Q	6400	5250	4260	3410	2680	2080	1570	1160	825	560			
		P	2,21	2,06	1,9	1,72	1,54	1,36	1,19	1,02	0,88	0,75			
	H181CS	35	Q			6240	5040	4010	3150	2430	1830	1350	960		
			P			2	1,88	1,73	1,56	1,38	1,2	1,02	0,87		
	45	Q			5260	4220	3330	2590	1980	1480	1070	745			
		P			2,31	2,1	1,88	1,65	1,42	1,2	1	0,83			
	H201CC	35	Q	9030	7500	6170	5010	4010	3160	2450	1840	1350	935		
			P	2,08	2,05	1,98	1,87	1,73	1,58	1,41	1,24	1,08	0,93		
	45	Q	7720	6380	5210	4200	3330	2600	1980	1460	1030	670			
		P	2,57	2,44	2,29	2,1	1,9	1,7	1,49	1,28	1,1	0,94			
	H201CS	35	Q			6710	5420	4320	3390	2610	1970	1460	1040		
			P			2,16	1,99	1,82	1,65	1,48	1,31	1,16	1,01		
	45	Q			5680	4560	3600	2800	2140	1590	1160	805			
		P			2,48	2,25	2,02	1,79	1,58	1,38	1,19	1,02			
	H221CC	35	Q	9850	8160	6680	5400	4310	3370	2590	1940	1410	985		
			P	2,29	2,21	2,11	1,98	1,84	1,68	1,51	1,33	1,15	0,96		
	45	Q	8430	6930	5630	4510	3560	2760	2090	1530	1080	720			
		P	2,78	2,62	2,43	2,23	2,01	1,79	1,55	1,32	1,08	0,85			
H221CS	35	Q			7280	5880	4680	3670	2830	2130	1570	1120			
		P			2,33	2,19	2,02	1,82	1,62	1,41	1,22	1,04			
45	Q			6160	4940	3900	3030	2310	1720	1240	860				
	P			2,68	2,45	2,2	1,94	1,69	1,44	1,22	1,03				
H251CC	35	Q	10610	8790	7190	5820	4630	3630	2800	2100	1540	1090			
		P	2,69	2,59	2,45	2,27	2,06	1,84	1,62	1,39	1,19	1			
45	Q	9040	7440	6060	4870	3850	3000	2290	1710	1230	845				
	P	3,21	2,99	2,74	2,47	2,19	1,91	1,63	1,38	1,15	0,97				
H251CS	35	Q			8080	6530	5200	4080	3140	2360	1730	1230			
		P			2,62	2,47	2,29	2,08	1,84	1,61	1,38	1,16			
45	Q			6880	5520	4360	3390	2580	1920	1380	950				
	P			2,99	2,76	2,5	2,22	1,94	1,67	1,42	1,2				
H281CC	35	Q	11700	9680	7920	6400	5090	3980	3060	2290	1660	1150			
		P	2,92	2,83	2,69	2,52	2,33	2,11	1,87	1,62	1,36	1,1			
45	Q	10150	8340	6770	5410	4260	3290	2480	1820	1280	840				
	P	3,44	3,25	3,03	2,77	2,5	2,2	1,9	1,58	1,27	0,96				
H281SB	35	Q			8930	7200	5720	4460	3420	2560	1860	1300			
		P			2,89	2,71	2,49	2,24	1,98	1,71	1,45	1,2			
45	Q			7550	6040	4760	3680	2790	2060	1470	990				
	P			3,31	3,02	2,7	2,37	2,04	1,71	1,41	1,13				
H281CS	35	Q			8780	7120	5700	4480	3440	2570	1850	1250			
		P			2,87	2,69	2,48	2,23	1,97	1,71	1,46	1,23			
45	Q			7450	6010	4770	3710	2810	2060	1420	885				
	P			3,28	2,99	2,67	2,35	2,02	1,71	1,43	1,2				
H290CS	35	Q			10020	8100	6460	5080	3920	2960	2190	1570			
		P			3,11	2,88	2,63	2,35	2,07	1,79	1,53	1,3			
45	Q			8520	6830	5390	4190	3190	2380	1720	1190				
	P			3,62	3,25	2,87	2,49	2,13	1,79	1,48	1,23				
H300CC	35	Q	14770	12220	9990	8060	6420	5020	3860	2890	2110	1490			
		P	3,31	3,21	3,06	2,87	2,64	2,38	2,1	1,82	1,54	1,27			
45	Q	12690	10420	8460	6780	5340	4140	3140	2330	1660	1130				
	P	4,02	3,79	3,51	3,2	2,86	2,52	2,16	1,82	1,48	1,18				

- Funzionamento a 50 Hz
- Per funzionamento a 60 Hz, moltiplicare la resa per 1,18
- Le prestazioni si basano sulla norma europea EN12900
- Non miscelare mai olii estere con olii differenti
- \* Per prestazioni con R448A, considerare una riduzione del 1% di Q e P (stesso COP)
- Frequency rate 50 Hz
- For 60 Hz operation, data to be multiplied by 1,18
- Performance data are based on European Standard EN12900
- Never mix ester oils with different oils
- \* For performance with R448A, consider a 1% reduction of Q and P (same COP)
- Fonctionnement à 50 Hz
- Pour le fonctionnement à 60 Hz, multiplier le rendement par 1,18
- Les données de puissance se basent sur la norme européenne EN 12900
- Ne mélanger jamais ester huiles avec different huiles
- \* Pour les performances avec R448A, envisager une réduction de Q et P (même COP) de 1%
- Frequenz 50 Hz
- Für 60 Hz-Betrieb ist die Leistung mit 1,18 zu multiplizieren
- Leistungswerte basieren auf der europäischen Norm EN 12900
- Niemals Esteröl mit anderen Ölen vermischen
- \* Für Leistung mit R448A, halten eine 1% ige Reduktion von Q und P (gleiche COP)



**R449A**  
**R448A\***

Serie Range Serie Serie	Modello Model Modèle Typ	Temp. Cond. Cond. Temp. Temp. Cond. Kond. Temp.	[°C]	Q [W]		Capacità frigorifera Refrigerating capacity Puissance frigorifique Kälteleistung					P [kW]		Potenza assorbita Power input Puissance absorbée Leistungsaufnahme		
				Temperatura evaporazione / Evaporating temperature Température d'évaporation / Verdampfungstemperatur [°C]											
				+5	0	-5	-10	-15	-20	-25	-30	-35	-40		
				Q	P	Q	P	Q	P	Q	P	Q	P	Q	P
H2	H300CS	35	Q			10790	8730	6960	5480	4240	3230	2400	1740		
			P			3,4	3,18	2,91	2,6	2,28	1,97	1,67	1,42		
	45	Q			9220	7400	5850	4560	3490	2620	1920	1360			
		P			4,01	3,62	3,21	2,78	2,37	1,99	1,65	1,37			
	H350CC	35	Q	15840	13130	10770	8730	6990	5510	4270	3250	2420	1740		
			P	3,67	3,57	3,4	3,18	2,91	2,62	2,32	2,01	1,73	1,47		
	45	Q	13720	11300	9200	7400	5880	4590	3520	2640	1930	1350			
		P	4,56	4,28	3,95	3,58	3,19	2,8	2,41	2,04	1,7	1,41			
	H350SB	35	Q			11830	9590	7670	6060	4710	3600	2700	1980		
			P			3,9	3,62	3,29	2,95	2,59	2,25	1,93	1,65		
	45	Q				8140	6470	5070	3920	2970	2200	1580			
		P				4,16	3,68	3,2	2,73	2,31	1,93	1,62			
	H380CC	35	Q	17450	14480	11890	9660	7740	6120	4760	3640	2720	1980		
			P	4,16	4,05	3,86	3,61	3,31	2,97	2,62	2,28	1,95	1,67		
	45	Q	15120	12470	10180	8210	6540	5130	3960	2990	2210	1570			
		P	5,27	4,94	4,54	4,11	3,66	3,19	2,74	2,32	1,94	1,62			
	H380SB	35	Q			13090	10670	8590	6820	5350	4120	3130	2320		
			P			4,34	4,08	3,76	3,41	3,04	2,66	2,3	1,96		
45	Q				8730	7000	5540	4330	3330	2510	1850				
	P				4,42	3,99	3,54	3,09	2,66	2,27	1,93				
H390CS	35	Q			13290	10790	8650	6840	5330	4090	3100	2300			
		P			4,44	4,13	3,78	3,4	3,01	2,63	2,27	1,96			
45	Q				11390	9180	7320	5750	4470	3420	2580	1920			
	P				5,23	4,73	4,22	3,71	3,21	2,74	2,32	1,97			
H392CS	35	Q			12860	10270	8080	6240	4720	3480	2490				
		P													
45	Q														
	P														
H33	H355CS	35	Q			13040	10550	8400	6580	5050	3790	2770	1950		
			P			3,7	3,46	3,18	2,87	2,55	2,22	1,9	1,6		
	45	Q			11200	9000	7110	5520	4200	3120	2240	1550			
		P			4,25	3,88	3,48	3,07	2,66	2,27	1,9	1,58			
	H405CC	35	Q	19370	16020	13100	10570	8410	6580	5050	3790	2770	1950		
			P	4,11	3,96	3,75	3,49	3,19	2,87	2,53	2,21	1,89	1,61		
	45	Q	16850	13850	11250	9020	7120	5520	4200	3120	2240	1550			
		P	5,05	4,71	4,33	3,91	3,49	3,06	2,64	2,25	1,89	1,59			
	H405CS	35	Q			15600	12620	10060	7880	6050	4540	3310	2330		
			P			4,43	4,16	3,83	3,46	3,06	2,66	2,27	1,92		
	45	Q			13330	10700	8460	6570	5000	3710	2670	1840			
		P			5,09	4,65	4,17	3,68	3,19	2,72	2,28	1,9			
	H505CC	35	Q	23290	19270	15760	12720	10120	7920	6080	4560	3330	2350		
			P	4,98	4,8	4,54	4,22	3,86	3,47	3,07	2,67	2,3	1,96		
	45	Q	20350	16740	13600	10900	8600	6680	5080	3770	2710	1860			
		P	6,09	5,68	5,22	4,73	4,21	3,69	3,19	2,71	2,29	1,92			
	H505CS	35	Q			18470	14940	11900	9320	7160	5370	3920	2760		
			P			5,24	4,9	4,5	4,07	3,61	3,14	2,69	2,26		
45	Q			15870	12750	10080	7830	5950	4410	3170	2190				
	P			6,03	5,49	4,93	4,35	3,77	3,21	2,69	2,24				
H705CC	35	Q	27600	22830	18670	15080	12000	9390	7210	5410	3950	2780			
		P	5,9	5,69	5,39	5,01	4,58	4,12	3,64	3,17	2,72	2,32			
45	Q	24230	19920	16190	12980	10250	7950	6050	4490	3230	2220				
	P	7,25	6,77	6,22	5,63	5,02	4,4	3,8	3,23	2,73	2,29				
H705CS	35	Q			21560	17440	13900	10890	8360	6270	4580	3230			
		P			6,1	5,71	5,25	4,74	4,21	3,67	3,14	2,65			
45	Q			18490	14850	11750	9120	6940	5150	3700	2550				
	P			7,02	6,41	5,75	5,08	4,4	3,75	3,15	2,61				
H755CC	35	Q	32190	26630	21780	17590	13990	10950	8410	6310	4610	3240			
		P	6,98	6,73	6,36	5,91	5,4	4,85	4,29	3,73	3,2	2,73			
45	Q	28260	23240	18880	15140	11960	9280	7060	5230	3760	2590				
	P	8,55	7,97	7,32	6,62	5,89	5,17	4,46	3,79	3,19	2,68				
H35	H551CS	35	Q			18600	15000	11920	9320	7140	5350	3900	2740		
			P			5,26	4,93	4,54	4,1	3,63	3,15	2,67	2,23		
	45	Q			15760	12630	9980	7740	5890	4380	3150	2160			
		P			5,98	5,47	4,91	4,33	3,75	3,18	2,64	2,16			
	H701CC	35	Q	28420	23340	18940	15150	11940	9250	7020	5210	3760	2620		
			P	5,82	5,66	5,4	5,05	4,64	4,18	3,7	3,21	2,72	2,27		
	45	Q	24390	19900	16030	12730	9960	7650	5760	4230	3020	2070			
		P	6,97	6,58	6,1	5,57	5	4,41	3,81	3,23	2,68	2,18			
	H701CS	35	Q			21150	17060	13560	10600	8120	6090	4430	3110		
			P			5,98	5,61	5,16	4,66	4,12	3,58	3,04	2,53		
	45	Q			17920	14370	11340	8810	6700	4980	3580	2460			
		P			6,8	6,22	5,59	4,93	4,26	3,61	3	2,45			
H751CC	35	Q	32490	26680	21650	17330	13650	10570	8030	5950	4300	3000			
		P	6,73	6,49	6,16	5,75	5,28	4,77	4,22	3,67	3,12	2,6			
45	Q	27890	22750	18330	14560	11380	8740	6580	4830	3450	2360				
	P	7,99	7,51	6,96	6,35	5,71	5,04	4,37	3,71	3,08	2,49				
H751CS	35	Q			25560	20600	16370	12790	9810	7350	5360	3770			
		P			7,22	6,77	6,23	5,62	4,98	4,32	3,67	3,06			
45	Q			21660	17360	13700	10640	8100	6020	4340	2990				
	P			8,22	7,51	6,75	5,96	5,16	4,37	3,63	2,95				

- Funzionamento a 50 Hz
- Per funzionamento a 60 Hz, moltiplicare la resa per 1,18
- Le prestazioni si basano sulla norma europea EN12900
- Non miscelare mai olii estere con olii differenti
- \* Per prestazioni con R448A, considerare una riduzione del 1% di Q e P (stesso COP)
- Frequency rate 50 Hz
- For 60 Hz operation, data to be multiplied by 1,18
- Performance data are based on European Standard EN12900
- Never mix ester oils with different oils
- \* For performance with R448A, consider a 1% reduction of Q and P (same COP)
- Fonctionnement à 50 Hz
- Pour le fonctionnement à 60 Hz, multiplier le rendement par 1,18
- Les données de puissance se basent sur la norme européenne EN 12900
- Ne mélanger jamais ester huiles avec different huiles
- \* Pour les performances avec R448A, envisager une réduction de Q et P (même COP) de 1%
- Frequenz 50 Hz
- Für 60 Hz-Betrieb ist die Leistung mit 1,18 zu multiplizieren
- Leistungswerte basieren auf der europäischen Norm EN 12900
- Niemals Esteröl mit anderen Ölen vermischen
- \* Für Leistung mit R448A, halten eine 1% ige Reduktion von Q und P (gleiche COP)

**R449A**  
**R448A\***

Serie Range Serie Serie	Modello Model Modèle Typ	Temp. Cond. Cond. Temp. Temp. Cond. Kond. Temp.	[°C]	Q [W]		Capacità frigorifera Refrigerating capacity Puissance frigorifique Kälteleistung					P [kW]		Potenza assorbita Power input Puissance absorbée Leistungsaufnahme												
				Temperatura evaporazione / Evaporating temperature Température d'évaporation / Verdampfungstemperatur [°C]																					
				+5	0	-5	-10	-15	-20	-25	-30	-35	-40												
				Q	P	Q	P	Q	P	Q	P	Q	P	Q	P										
H35	H1002CC	35	Q	38780	31860	25850	20680	16300	12620	9580	7110	5130	3570	P	8,01	7,75	7,36	6,88	6,31	5,69	5,04	4,37	3,72	3,1	
			Q	33290	27160	21880	17380	13590	10440	7850	5770	4110	2820	P	9,54	8,97	8,31	7,58	6,81	6	5,2	4,41	3,67	2,99	
	H801CS	35	Q			29750	23990	19070	14900	11420	8560	6240	4380	P			8,41	7,9	7,27	6,56	5,79	5,02	4,27	3,58	
			Q			25210	20200	15950	12390	9430	7000	5040	3460	P			9,58	8,76	7,86	6,92	5,99	5,08	4,25	3,53	
	H1003CC	35	Q	45010	36970	30000	24000	18920	14650	11120	8250	5950	4150	P	9,31	8,99	8,53	7,97	7,33	6,62	5,87	5,1	4,33	3,58	
			Q	38630	31520	25390	20170	15770	12110	9110	6690	4770	3260	P	11,04	10,39	9,63	8,81	7,92	7	6,07	5,14	4,24	3,39	
	H41	H851CS	35	Q			30240	24430	19470	15270	11770	8880	6540	4650	P			8,54	7,96	7,27	6,49	5,67	4,85	4,07	3,37
				Q			25930	20790	16430	12770	9740	7260	5250	3640	P			9,61	8,72	7,76	6,77	5,79	4,86	4,03	3,33
		H1201CC	35	Q	44640	36940	30220	24420	19450	15240	11720	8810	6440	4530	P	9,46	9,21	8,76	8,16	7,43	6,62	5,78	4,95	4,16	3,45
				Q	38710	31840	25870	20750	16400	12730	9690	7190	5150	3520	P	11,26	10,59	9,77	8,84	7,86	6,84	5,85	4,91	4,07	3,37
		H1001CS	35	Q			34920	28250	22560	17740	13730	10410	7720	5560	P			10,32	9,55	8,67	7,72	6,73	5,77	4,87	4,08
				Q			29940	24030	19020	14810	11330	8480	6170	4320	P			11,69	10,49	9,23	7,97	6,76	5,64	4,66	3,86
H1501CC		35	Q	50670	42000	34440	27890	22280	17520	13530	10220	7520	5340	P	11,09	10,83	10,32	9,63	8,8	7,87	6,89	5,92	5	4,18	
			Q	43800	36090	29390	23630	18730	14600	11160	8320	6010	4130	P	13,34	12,56	11,6	10,52	9,35	8,16	6,98	5,88	4,88	4,05	
H1501CS		35	Q			40300	32650	26100	20560	15910	12070	8940	6400	P			11,9	11,01	10	8,9	7,79	6,69	5,67	4,78	
			Q			34610	27840	22090	17240	13210	9900	7200	5010	P			13,54	12,18	10,76	9,34	7,97	6,7	5,59	4,67	
H2001CC		35	Q	59450	49280	40410	32750	26180	20610	15940	12080	8920	6360	P	13,04	12,6	11,93	11,08	10,11	9,05	7,97	6,91	5,91	5,03	
			Q	51780	42660	34740	27940	22160	17280	13220	9880	7150	4940	P	15,77	14,73	13,53	12,23	10,88	9,5	8,18	6,94	5,83	4,91	
H1601CS	35	Q			45390	36740	29340	23090	17860	13550	10030	7200	P			13,57	12,49	11,3	10,05	8,79	7,58	6,47	5,49		
		Q			38970	31300	24790	19320	14780	11060	8040	5610	P			15,55	13,92	12,28	10,65	9,1	7,67	6,41	5,37		
H2201CC	35	Q	67080	55600	45590	36930	29510	23220	17950	13590	10030	7140	P	14,28	14,08	13,51	12,65	11,58	10,35	9,04	7,72	6,46	5,33		
		Q	58400	48100	39160	31490	24950	19450	14870	11100	8020	5540	P	17,22	16,35	15,2	13,85	12,35	10,79	9,22	7,73	6,38	5,25		
H5	H2000CS	35	Q			52380	42240	33560	26220	20080	15020	10900	7600	P			16,25	15,02	13,56	11,98	10,33	8,72	7,22	5,91	
			Q			44590	35710	28150	21810	16530	12210	8700	5880	P			18,36	16,47	14,46	12,42	10,44	8,59	6,97	5,64	
	H2500CC	35	Q	76820	63480	51830	41750	33100	25770	19620	14530	10380	7040	P	16,32	15,79	14,98	13,93	12,7	11,34	9,88	8,38	6,9	5,49	
			Q	66430	54550	44230	35350	27780	21410	16100	11720	8160	5280	P	19,6	18,38	16,94	15,34	13,61	11,82	10,01	8,23	6,53	4,96	
	H2500CS	35	Q			58730	47250	37440	29160	22260	16580	11990	8330	P			18,11	16,77	15,16	13,39	11,54	9,71	8	6,5	
			Q			50100	40010	31550	24280	18350	13500	9590	6480	P			20,52	18,42	16,18	13,9	11,66	9,57	7,73	6,22	
	H3000CC	35	Q	86290	71210	58060	46680	36950	28710	21830	16150	11540	7840	P	18,8	18,18	17,18	15,88	14,36	12,7	10,99	9,29	7,7	6,3	
			Q	74760	61270	49570	39530	30990	23810	17860	12980	9030	5880	P	22,67	21,14	19,35	17,38	15,31	13,22	11,19	9,3	7,65	6,29	
	H2700CS	35	Q			63110	50720	40140	31230	23810	17730	12810	8910	P			19,57	18,16	16,45	14,55	12,57	10,62	8,79	7,22	
			Q			53970	43020	33760	26010	19610	14400	10210	6900	P			22,32	20,07	17,65	15,18	12,74	10,47	8,45	6,81	
	H3200CC	35	Q	93230	76980	62790	50510	39970	31030	23540	17350	12300	8230	P	19,67	19,1	18,12	16,82	15,28	13,58	11,82	10,09	8,45	7,01	
			Q	80420	65960	53400	42600	33400	25640	19180	13870	9540	6060	P	23,82	22,28	20,44	18,41	16,25	14,07	11,94	9,95	8,2	6,75	
H2900CS	35	Q			69710	56150	44540	34710	26500	19720	14220	9810	P			21,64	20,15	18,34	16,29	14,11	11,89	9,72	7,71		
		Q			59430	47530	37420	28920	21860	16060	11360	7590	P			24,24	21,98	19,52	16,94	14,33	11,81	9,45	7,37		
H3400CC	35	Q	103800	85520	69650	55920	44170	34230	25930	19090	13540	9110	P	22,29	21,62	20,5	19,01	17,25	15,32	13,32	11,34	9,48	7,84		
		Q	89390	73190	59140	47080	36840	28230	21090	15240	10520	6760	P	26,76	25,01	22,94	20,64	18,21	15,75	13,36	11,12	9,15	7,53		
H6	H3000CS	35	Q			75390	60910	48520	38040	29270	22030	16130	11390	P			23,97	22,06	19,87	17,51	15,1	12,76	10,62	8,77	
			Q			64780	51890	40930	31730	24090	17820	12740	8650	P			27,52	24,47	21,32	18,19	15,2	12,46	10,09	8,21	

- Funzionamento a 50 Hz
- Per funzionamento a 60 Hz, moltiplicare la resa per 1,18
- Le prestazioni si basano sulla norma europea EN12900
- Non miscelare mai olii estere con olii differenti
- \* Per prestazioni con R448A, considerare una riduzione del 1% di Q e P (stesso COP)
- Frequency rate 50 Hz
- For 60 Hz operation, data to be multiplied by 1,18
- Performance data are based on European Standard EN12900
- Never mix ester oils with different oils
- \* For performance with R448A, consider a 1% reduction of Q and P (same COP)
- Fonctionnement à 50 Hz
- Pour le fonctionnement à 60 Hz, multiplier le rendement par 1,18
- Les données de puissance se basent sur la norme européenne EN 12900
- Ne mélanger jamais ester huiles avec different huiles
- \* Pour les performances avec R448A, envisager une réduction de Q et P (même COP) de 1%
- Frequenz 50 Hz
- Für 60 Hz-Betrieb ist die Leistung mit 1,18 zu multiplizieren
- Leistungswerte basieren auf der europäischen Norm EN 12900
- Niemals Esteröl mit anderen Ölen vermischen
- \* Für Leistung mit R448A, halten eine 1% ige Reduktion von Q und P (gleiche COP)

**R449A**  
**R448A\***

Serie Range Serie Serie	Modello Model Modèle Typ	Temp. Cond. Cond. Temp. Temp. Cond. Kond. Temp.	[°C]	Q [W]	Capacità frigorifera Refrigerating capacity Puissance frigorifique Kälteleistung					P [kW]	Potenza assorbita Power input Puissance absorbée Leistungsaufnahme				
					Temperatura evaporazione / Evaporating temperature Température d'évaporation / Verdampfungstemperatur [°C]										
					+5	0	-5	-10	-15		-20	-25	-30	-35	-40
					<b>H6</b>	H3500CC	35	Q	110000		91030	74520	60240	48020	37670
P	24,68	23,94	22,69	21,04				19,09	16,96	14,76	12,6	10,58	8,81		
H3500CS	35	Q	84090	67750		53810	42050	32260	24210	17700	12510				
		P	26,76	24,67		22,26	19,66	16,99	14,37	11,93	9,8				
H4000CC	35	Q	122900	101800		83440	67550	53930	42380	32680	24650	18060	12730		
		P	27,77	26,92		25,49	23,62	21,43	19,04	16,57	14,14	11,88	9,9		
H4000CS	35	Q	91310	73830		58920	46350	35890	27280	20290	14690				
		P	29,28	26,54		23,74	20,96	18,28	15,77	13,5	11,56				
H4500CC	35	Q	134000	110800		90600	73180	58290	45700	35180	26510	19450	13770		
		P	29,55	28,65		27,13	25,13	22,78	20,22	17,56	14,95	12,52	10,39		
H4500CS	35	Q	99860	80860		64620	50870	39360	29860	22110	15870				
		P	31,36	29		26,25	23,25	20,17	17,16	14,37	11,95				
H5000CC	35	Q	148600	122800		100300	80910	64360	50380	38730	29130	21340	15110		
		P	33,79	32,43		30,5	28,12	25,42	22,54	19,61	16,76	14,12	11,82		
H5000CS	35	Q	112100	90610		72240	56710	43740	33050	24370	17410				
		P	33,1	30,51		27,53	24,31	21,02	17,81	14,85	12,3				
H5500CC	35	Q	170800	140900		114800	92330	73160	56980	43520	32470	23550	16460		
		P	36,06	34,92		33,04	30,58	27,7	24,56	21,31	18,1	15,09	12,44		
H5500CS	35	Q	125800	101700		80990	63570	49010	37030	27300	19510				
		P	37,24	34,31		30,94	27,3	23,59	19,98	16,67	13,83				
H6000CC	35	Q	192200	158500		129100	103800	82210	64010	48860	36450	26430	18490		
		P	39,99	38,78		36,73	34,04	30,88	27,4	23,8	20,24	16,9	13,94		
H6000CS	35	Q	136800	110500		88090	69120	53280	40230	29620	21130				
		P	40,9	37,72		34,05	30,09	26,03	22,07	18,42	15,27				
H7500CC	35	Q	207600	171200	139600	112300	88960	69300	52930	39490	28640	20020			
		P	43,71	42,39	40,17	37,24	33,79	30	26,07	22,18	18,53	15,31			
H7501CS	35	Q	152400	123200	98160	77010	59340	44760	32910	23420					
		P	44,61	41,41	37,54	33,25	28,78	24,37	20,28	16,76					
H8001CC	35	Q	231200	190900	155700	125400	99400	77480	59190	44150	31970	22270			
		P	48,19	47,13	44,91	41,75	37,9	33,59	29,07	24,57	20,32	16,57			
H8000CS	35	Q	168400	135900	108200	84810	65310	49270	36280	25910					
		P	48,91	45,3	40,98	36,23	31,31	26,5	22,08	18,3					
H9000CC	35	Q	253400	209000	170400	137100	108700	84610	64620	48220	34970	24450			
		P	53,14	51,85	49,29	45,73	41,44	36,68	31,72	26,83	22,29	18,36			
H9000CS	35	Q	168400	135900	108200	84810	65310	49270	36280	25910					
		P	48,91	45,3	40,98	36,23	31,31	26,5	22,08	18,3					
H9000CC	45	Q	116900	96000	77960	62490	49360	38330	29180	21680	15610	10740			
		P	36,29	33,82	30,94	27,76	24,42	21,06	17,8	14,78	12,12	9,96			
H9000CS	45	Q	85850	69050	54780	42780	32810	24620	17950	12570					
		P	35,86	32	27,99	23,98	20,13	16,58	13,5	11,04					
H9000CC	45	Q	107200	88250	71840	57720	45690	35540	27080	20100	14400	9770			
		P	34,21	31,87	29,14	26,15	23,01	19,85	16,79	13,96	11,46	9,43			
H9000CS	45	Q	78840	63250	50050	39010	29890	22440	16430	11630					
		P	33,68	29,78	25,98	22,37	19,01	15,99	13,38	11,25					
H9000CC	45	Q	107200	88250	71840	57720	45690	35540	27080	20100	14400	9770			
		P	34,21	31,87	29,14	26,15	23,01	19,85	16,79	13,96	11,46	9,43			
H9000CS	45	Q	85850	69050	54780	42780	32810	24620	17950	12570					
		P	35,86	32	27,99	23,98	20,13	16,58	13,5	11,04					
H9000CC	45	Q	107200	88250	71840	57720	45690	35540	27080	20100	14400	9770			
		P	34,21	31,87	29,14	26,15	23,01	19,85	16,79	13,96	11,46	9,43			
H9000CS	45	Q	85850	69050	54780	42780	32810	24620	17950	12570					
		P	35,86	32	27,99	23,98	20,13	16,58	13,5	11,04					
H9000CC	45	Q	107200	88250	71840	57720	45690	35540	27080	20100	14400	9770			
		P	34,21	31,87	29,14	26,15	23,01	19,85	16,79	13,96	11,46	9,43			
H9000CS	45	Q	85850	69050	54780	42780	32810	24620	17950	12570					
		P	35,86	32	27,99	23,98	20,13	16,58	13,5	11,04					
H9000CC	45	Q	107200	88250	71840	57720	45690	35540	27080	20100	14400	9770			
		P	34,21	31,87	29,14	26,15	23,01	19,85	16,79	13,96	11,46	9,43			
H9000CS	45	Q	85850	69050	54780	42780	32810	24620	17950	12570					
		P	35,86	32	27,99	23,98	20,13	16,58	13,5	11,04					

- Funzionamento a 50 Hz
- Per funzionamento a 60 Hz, moltiplicare la resa per 1,18

▪ Le prestazioni si basano sulla norma europea EN12900

▪ Non miscelare mai olii estere con olii differenti

▪ \* Per prestazioni con R448A, considerare una riduzione del 1% di Q e P (stesso COP)

▪ Frequency rate 50 Hz

▪ For 60 Hz operation, data to be multiplied by 1,18

▪ Performance data are based on European Standard EN12900

▪ Never mix ester oils with different oils

▪ \* For performance with R448A, consider a 1% reduction of Q and P (same COP)

▪ Fonctionnement à 50 Hz

▪ Pour le fonctionnement à 60 Hz, multiplier le rendement par 1,18

▪ Les données de puissance se basent sur la norme européenne EN 12900

▪ Ne mélanger jamais ester huiles avec different huiles

▪ \* Pour les performances avec R448A, envisager une réduction de Q et P (même COP) de 1%

▪ Frequenz 50 Hz

▪ Für 60 Hz-Betrieb ist die Leistung mit 1,18 zu multiplizieren

▪ Leistungswerte basieren auf der europäischen Norm EN 12900

▪ Niemals Esteröl mit anderen Ölen vermischen

▪ \* Für Leistung mit R448A, halten eine 1% ige Reduktion von Q und P (gleiche COP)

**R407F**  
**R407A\***

Serie Range Serie Serie	Modello Model Modèle Typ	Temp. Cond. Cond. Temp. Temp. Cond. Kond. Temp.	[°C]	Q [W]		Capacità frigorifera Refrigerating capacity Puissance frigorifique Kälteleistung					P [kW]		Potenza assorbita Power input Puissance absorbée Leistungsaufnahme		
				Temperatura evaporazione / Evaporating temperature Température d'évaporation / Verdampfungstemperatur [°C]											
				+5	0	-5	-10	-15	-20	-25	-30	-35	-40		
				Q	P	Q	P	Q	P	Q	P	Q	P	Q	P
<b>H11</b>	H51CS	35	Q			2910	2350	1880	1470	1130	850	620	435		
			P			0,98	0,92	0,84	0,76	0,67	0,58	0,49	0,42		
	45	Q					1550	1200	910	675	485	325			
		P					0,92	0,81	0,69	0,58	0,48	0,4			
	H80CC	35	Q	4260	3540	2900	2350	1880	1480	1140	855	625	440		
			P	1,02	0,97	0,92	0,86	0,81	0,76	0,71	0,67	0,63	0,59		
	45	Q	3660	3010	2450	1970	1560	1210	915	670	475	315			
		P	1,22	1,14	1,05	0,96	0,88	0,81	0,73	0,67	0,61	0,56			
	H80CS	35	Q			3760	3030	2410	1890	1460	1110	815	590		
			P			1,26	1,17	1,07	0,96	0,85	0,74	0,64	0,55		
	45	Q					2550	2010	1560	1190	885	645	455		
		P					1,35	1,19	1,03	0,88	0,74	0,62	0,52		
	H101CC	35	Q	5570	4600	3760	3030	2400	1880	1440	1070	775	540		
			P	1,38	1,3	1,21	1,12	1,03	0,94	0,84	0,74	0,64	0,52		
	45	Q		3940	3190	2540	2000	1540	1160	845	595	395			
		P		1,52	1,4	1,27	1,14	1,01	0,88	0,73	0,58	0,41			
	H101CS	35	Q			4490	3630	2890	2270	1750	1320	970	690		
			P			1,42	1,35	1,25	1,14	1,02	0,89	0,75	0,61		
	45	Q			3740	3010	2380	1860	1420	1060	770	535			
		P			1,61	1,5	1,36	1,21	1,06	0,9	0,73	0,57			
	H151CC	35	Q	6660	5520	4520	3650	2910	2280	1760	1320	960	675		
			P	1,56	1,52	1,46	1,36	1,26	1,14	1,01	0,89	0,78	0,69		
	45	Q		4690	3810	3050	2410	1860	1410	1040	740	495			
		P		1,84	1,7	1,54	1,38	1,21	1,04	0,89	0,75	0,64			
	H151CS	35	Q			5000	4040	3220	2530	1960	1480	1100	800		
			P			1,62	1,52	1,4	1,28	1,14	1	0,86	0,73		
	45	Q			4270	3420	2710	2110	1620	1220	895	635			
		P			1,89	1,73	1,56	1,39	1,21	1,02	0,85	0,68			
	H181CC	35	Q	7420	6140	5030	4070	3240	2540	1960	1480	1090	775		
			P	1,79	1,73	1,64	1,53	1,41	1,28	1,15	1,02	0,9	0,79		
	45	Q	6420	5270	4280	3420	2690	2080	1580	1160	830	560			
		P	2,21	2,06	1,9	1,72	1,54	1,36	1,19	1,02	0,88	0,75			
	H181CS	35	Q			6260	5060	4030	3160	2440	1840	1350	965		
			P			2	1,88	1,73	1,56	1,38	1,2	1,02	0,87		
	45	Q			5280	4230	3350	2600	1990	1480	1080	745			
		P			2,31	2,1	1,88	1,65	1,42	1,2	1	0,83			
	H201CC	35	Q	9060	7530	6200	5030	4030	3180	2460	1850	1350	940		
			P	2,08	2,05	1,98	1,87	1,73	1,58	1,41	1,24	1,08	0,93		
	45	Q	7750	6400	5230	4210	3350	2610	1990	1470	1040	675			
		P	2,57	2,44	2,29	2,1	1,9	1,7	1,49	1,28	1,1	0,94			
	H201CS	35	Q			6740	5440	4340	3400	2620	1980	1460	1050		
			P			2,16	1,99	1,82	1,65	1,48	1,31	1,16	1,01		
	45	Q			5710	4570	3620	2810	2140	1600	1160	810			
		P			2,48	2,25	2,02	1,79	1,58	1,38	1,19	1,02			
	H221CC	35	Q	9890	8200	6710	5430	4320	3390	2600	1950	1420	985		
			P	2,29	2,21	2,11	1,98	1,84	1,68	1,51	1,33	1,15	0,96		
	45	Q	8460	6960	5650	4530	3570	2770	2100	1540	1090	720			
		P	2,78	2,62	2,43	2,23	2,01	1,79	1,55	1,32	1,08	0,85			
H221CS	35	Q			7310	5900	4700	3690	2840	2140	1580	1130			
		P			2,33	2,19	2,02	1,82	1,62	1,41	1,22	1,04			
45	Q			6190	4950	3910	3040	2310	1720	1250	865				
	P			2,68	2,45	2,2	1,94	1,69	1,44	1,22	1,03				
H251CC	35	Q	10660	8820	7220	5840	4650	3650	2810	2110	1550	1090			
		P	2,69	2,59	2,45	2,27	2,06	1,84	1,62	1,39	1,19	1			
45	Q	9080	7470	6080	4890	3870	3010	2300	1710	1240	850				
	P	3,21	2,99	2,74	2,47	2,19	1,91	1,63	1,38	1,15	0,97				
H251CS	35	Q			8110	6550	5220	4100	3150	2370	1740	1230			
		P			2,62	2,47	2,29	2,08	1,84	1,61	1,38	1,16			
45	Q			6900	5540	4380	3400	2590	1930	1390	950				
	P			2,99	2,76	2,5	2,22	1,94	1,67	1,42	1,2				
H281CC	35	Q	11750	9720	7960	6420	5110	4000	3070	2300	1670	1160			
		P	2,92	2,83	2,69	2,52	2,33	2,11	1,87	1,62	1,36	1,1			
45	Q	10190	8370	6790	5440	4280	3300	2490	1830	1280	840				
	P	3,44	3,25	3,03	2,77	2,5	2,2	1,9	1,58	1,27	0,96				
H281SB	35	Q			8960	7220	5740	4480	3430	2570	1870	1310			
		P			2,89	2,71	2,49	2,24	1,98	1,71	1,45	1,2			
45	Q			7580	6070	4780	3700	2800	2070	1470	995				
	P			3,31	3,02	2,7	2,37	2,04	1,71	1,41	1,13				
H281CS	35	Q			8820	7150	5720	4490	3460	2580	1860	1250			
		P			2,87	2,69	2,48	2,23	1,97	1,71	1,46	1,23			
45	Q			7480	6030	4780	3720	2820	2070	1430	890				
	P			3,28	2,99	2,67	2,35	2,02	1,71	1,43	1,2				
H2	H290CS	35	Q			10060	8130	6490	5100	3930	2980	2200	1570		
			P			3,11	2,88	2,63	2,35	2,07	1,79	1,53	1,3		
	45	Q			8550	6860	5420	4210	3210	2390	1720	1190			
		P			3,62	3,25	2,87	2,49	2,13	1,79	1,48	1,23			
H300CC	35	Q	14830	12270	10030	8100	6440	5040	3870	2910	2120	1490			
		P	3,31	3,21	3,06	2,87	2,64	2,38	2,1	1,82	1,54	1,27			
45	Q	12740	10470	8490	6800	5370	4160	3160	2340	1670	1140				
	P	4,02	3,79	3,51	3,2	2,86	2,52	2,16	1,82	1,48	1,18				

- Funzionamento a 50 Hz
- Per funzionamento a 60 Hz, moltiplicare la resa per 1,18

▪ Le prestazioni si basano sulla norma europea EN12900

▪ Non miscelare mai olii estere con olii differenti

▪ \* Per prestazioni con R407A, considerare una riduzione del 6% di Q e P (stesso COP)

▪ Frequency rate 50 Hz

▪ For 60 Hz operation, data to be multiplied by 1,18

▪ Performance data are based on European Standard EN12900

▪ Never mix ester oils with different oils

▪ \* For performance with R407A, consider a 6% reduction of Q and P (same COP)

▪ Fonctionnement à 50 Hz

▪ Pour le fonctionnement à 60 Hz, multiplier le rendement par 1,18

▪ Les données de puissance se basent sur la norme européenne EN 12900

▪ Ne mélanger jamais ester huiles avec different huiles

▪ \* Pour les performances avec R407A, envisager une réduction de Q et P (même COP) de 6%

▪ Frequenz 50 Hz

▪ Für 60 Hz-Betrieb ist die Leistung mit 1,18 zu multiplizieren

▪ Leistungswerte basieren auf der europäischen Norm EN 12900

▪ Niemals Esteröl mit anderen Ölen vermischen

▪ \* Für Leistung mit R407A, halten eine 6% ige Reduktion von Q und P (gleiche COP)

**R407F**  
**R407A\***

Serie Range Serie Serie	Modello Model Modèle Typ	Temp. Cond. Cond. Temp. Temp. Cond. Kond. Temp.	[°C]	Q [W]		Capacità frigorifera Refrigerating capacity Puissance frigorifique Kälteleistung					P [kW]		Potenza assorbita Power input Puissance absorbée Leistungsaufnahme		
				Temperatura evaporazione / Evaporating temperature Température d'évaporation / Verdampfungstemperatur [°C]											
				+5	0	-5	-10	-15	-20	-25	-30	-35	-40		
				Q	P	Q	P	Q	P	Q	P	Q	P	Q	P
H2	H300CS	35	Q		10830	8760	6990	5500	4260	3240	2410	1750			
			P		3,4	3,18	2,91	2,6	2,28	1,97	1,67	1,42			
	45	Q		9260	7430	5870	4580	3500	2630	1930	1360				
		P		4,01	3,62	3,21	2,78	2,37	1,99	1,65	1,37				
	H350CC	35	Q	15910	13190	10820	8770	7010	5530	4290	3260	2430	1750		
			P	3,67	3,57	3,4	3,18	2,91	2,62	2,32	2,01	1,73	1,47		
	45	Q	13770	11340	9240	7430	5900	4610	3540	2650	1940	1360			
		P	4,56	4,28	3,95	3,58	3,19	2,8	2,41	2,04	1,7	1,41			
	H350SB	35	Q			11880	9630	7700	6080	4730	3620	2710	1990		
			P			3,9	3,62	3,29	2,95	2,59	2,25	1,93	1,65		
	45	Q				8180	6500	5100	3930	2980	2210	1590			
		P				4,16	3,68	3,2	2,73	2,31	1,93	1,62			
	H380CC	35	Q	17520	14540	11940	9690	7770	6140	4780	3650	2730	1990		
			P	4,16	4,05	3,86	3,61	3,31	2,97	2,62	2,28	1,95	1,67		
	45	Q	15180	12520	10220	8240	6560	5150	3970	3000	2220	1580			
		P	5,27	4,94	4,54	4,11	3,66	3,19	2,74	2,32	1,94	1,62			
	H380SB	35	Q			13150	10710	8620	6850	5370	4140	3140	2330		
			P			4,34	4,08	3,76	3,41	3,04	2,66	2,3	1,96		
45	Q				8770	7030	5570	4350	3340	2520	1860				
	P				4,42	3,99	3,54	3,09	2,66	2,27	1,93				
H390CS	35	Q			13340	10830	8680	6860	5350	4110	3110	2310			
		P			4,44	4,13	3,78	3,4	3,01	2,63	2,27	1,96			
45	Q			11430	9220	7350	5780	4480	3430	2590	1930				
	P			5,23	4,73	4,22	3,71	3,21	2,74	2,32	1,97				
H392CS	35	Q			12910	10310	8110	6270	4740	3500	2500				
		P			4,69	4,37	3,99	3,57	3,12	2,64	2,15				
45	Q						6740	5180	3890	2840	1980				
	P						4,26	3,71	3,14	2,56	1,99				
H33	H355CS	35	Q		13040	10550	8400	6580	5050	3790	2770	1950			
			P		3,7	3,46	3,18	2,87	2,55	2,22	1,9	1,6			
	45	Q		11200	9000	7110	5520	4200	3120	2240	1550				
		P		4,25	3,88	3,48	3,07	2,66	2,27	1,9	1,58				
	H405CC	35	Q	19370	16020	13100	10570	8410	6580	5050	3790	2770	1950		
			P	4,11	3,96	3,75	3,49	3,19	2,87	2,53	2,21	1,89	1,61		
	45	Q	16850	13850	11250	9020	7120	5520	4200	3120	2240	1550			
		P	5,05	4,71	4,33	3,91	3,49	3,06	2,64	2,25	1,89	1,59			
	H405CS	35	Q			15600	12620	10060	7880	6050	4540	3310	2330		
			P			4,43	4,16	3,83	3,46	3,06	2,66	2,27	1,92		
	45	Q			13330	10700	8460	6570	5000	3710	2670	1840			
		P			5,09	4,65	4,17	3,68	3,19	2,72	2,28	1,9			
	H505CC	35	Q	23290	19270	15760	12720	10120	7920	6080	4560	3330	2350		
			P	4,98	4,8	4,54	4,22	3,86	3,47	3,07	2,67	2,3	1,96		
	45	Q	20350	16740	13600	10900	8600	6680	5080	3770	2710	1860			
		P	6,09	5,68	5,22	4,73	4,21	3,69	3,19	2,71	2,29	1,92			
	H505CS	35	Q			18470	14940	11900	9320	7160	5370	3920	2760		
			P			5,24	4,9	4,5	4,07	3,61	3,14	2,69	2,26		
45	Q			15870	12750	10080	7830	5950	4410	3170	2190				
	P			6,03	5,49	4,93	4,35	3,77	3,21	2,69	2,24				
H705CC	35	Q	27600	22830	18670	15080	12000	9390	7210	5410	3950	2780			
		P	5,9	5,69	5,39	5,01	4,58	4,12	3,64	3,17	2,72	2,32			
45	Q	24230	19920	16190	12980	10250	7950	6050	4490	3230	2220				
	P	7,25	6,77	6,22	5,63	5,02	4,4	3,8	3,23	2,73	2,29				
H705CS	35	Q			21560	17440	13900	10890	8360	6270	4580	3230			
		P			6,1	5,71	5,25	4,74	4,21	3,67	3,14	2,65			
45	Q			18490	14850	11750	9120	6940	5150	3700	2550				
	P			7,02	6,41	5,75	5,08	4,4	3,75	3,15	2,61				
H755CC	35	Q	32190	26630	21780	17590	13990	10950	8410	6310	4610	3240			
		P	6,98	6,73	6,36	5,91	5,4	4,85	4,29	3,73	3,2	2,73			
45	Q	28260	23240	18880	15140	11960	9280	7060	5230	3760	2590				
	P	8,55	7,97	7,32	6,62	5,89	5,17	4,46	3,79	3,19	2,68				
H35	H551CS	35	Q		18680	15060	11970	9350	7170	5370	3910	2750			
			P		5,26	4,93	4,54	4,1	3,63	3,15	2,67	2,23			
	45	Q		15830	12680	10020	7770	5920	4390	3160	2170				
		P		5,98	5,47	4,91	4,33	3,75	3,18	2,64	2,16				
	H701CC	35	Q	28530	23430	19010	15210	11990	9280	7050	5230	3770	2630		
			P	5,82	5,66	5,4	5,05	4,64	4,18	3,7	3,21	2,72	2,27		
	45	Q	24490	19980	16090	12780	10000	7680	5780	4250	3030	2080			
		P	6,97	6,58	6,1	5,57	5	4,41	3,81	3,23	2,68	2,18			
	H701CS	35	Q			21240	17130	13610	10640	8160	6110	4450	3130		
			P			5,98	5,61	5,16	4,66	4,12	3,58	3,04	2,53		
	45	Q			18000	14420	11390	8840	6730	5000	3600	2470			
		P			6,8	6,22	5,59	4,93	4,26	3,61	3	2,45			
	H751CC	35	Q	32620	26790	21740	17400	13710	10620	8060	5980	4310	3010		
			P	6,73	6,49	6,16	5,75	5,28	4,77	4,22	3,67	3,12	2,6		
	45	Q	28000	22840	18400	14620	11430	8780	6610	4850	3460	2370			
		P	7,99	7,51	6,96	6,35	5,71	5,04	4,37	3,71	3,08	2,49			
	H751CS	35	Q			25660	20680	16430	12840	9850	7380	5380	3790		
			P			7,22	6,77	6,23	5,62	4,98	4,32	3,67	3,06		
45	Q			21750	17430	13760	10680	8130	6040	4350	3000				
	P			8,22	7,51	6,75	5,96	5,16	4,37	3,63	2,95				

- Funzionamento a 50 Hz
- Per funzionamento a 60 Hz, moltiplicare la resa per 1,18

▪ Le prestazioni si basano sulla norma europea EN12900

▪ Non miscelare mai olii estere con olii differenti

▪ \* Per prestazioni con R407A, considerare una riduzione del 6% di Q e P (stesso COP)

▪ Frequency rate 50 Hz

▪ For 60 Hz operation, data to be multiplied by 1,18

▪ Performance data are based on European Standard EN12900

▪ Never mix ester oils with different oils

▪ \* For performance with R407A, consider a 6% reduction of Q and P (same COP)

▪ Fonctionnement à 50 Hz

▪ Pour le fonctionnement à 60 Hz, multiplier le rendement par 1,18

▪ Les données de puissance se basent sur la norme européenne EN 12900

▪ Ne mélanger jamais ester huiles avec different huiles

▪ \* Pour les performances avec R407A, envisager une réduction de Q et P (même COP) de 6%

▪ Frequenz 50 Hz

▪ Für 60 Hz-Betrieb ist die Leistung mit 1,18 zu multiplizieren

▪ Leistungswerte basieren auf der europäischen Norm EN 12900

▪ Niemals Esteröl mit anderen Ölen vermischen

▪ \* Für Leistung mit R407A, halten eine 6% ige Reduktion von Q und P (gleiche COP)

**R407F**  
**R407A\***

Serie Range Serie Serie	Modello Model Modèle Typ	Temp. Cond. Cond. Temp. Temp. Cond. Kond. Temp.	[°C]	Q [W]		Capacità frigorifera Refrigerating capacity Puissance frigorifique Kälteleistung					P [kW]		Potenza assorbita Power input Puissance absorbée Leistungsaufnahme												
				Temperatura evaporazione / Evaporating temperature Température d'évaporation / Verdampfungstemperatur [°C]																					
				+5	0	-5	-10	-15	-20	-25	-30	-35	-40												
				Q	P	Q	P	Q	P	Q	P	Q	P	Q	P										
H35	H1002CC	35	Q	38940	31980	25950	20770	16370	12670	9620	7130	5150	3590	Q	8,01	7,75	7,36	6,88	6,31	5,69	5,04	4,37	3,72	3,1	
		P	8,01	7,75	7,36	6,88	6,31	5,69	5,04	4,37	3,72	3,1													
	H801CS	45	Q	33420	27260	21960	17450	13640	10480	7890	5790	4130	2830	Q	9,54	8,97	8,31	7,58	6,81	6	5,2	4,41	3,67	2,99	
		P	9,54	8,97	8,31	7,58	6,81	6	5,2	4,41	3,67	2,99													
	H1003CC	35	Q	45190	37120	30120	24100	18990	14710	11160	8280	5970	4160	Q	9,31	8,99	8,53	7,97	7,33	6,62	5,87	5,1	4,33	3,58	
		P	9,31	8,99	8,53	7,97	7,33	6,62	5,87	5,1	4,33	3,58													
	H41	H851CS	45	Q	38790	31640	25490	20250	15830	12160	9150	6720	4790	3280	Q	11,04	10,39	9,63	8,81	7,92	7	6,07	5,14	4,24	3,39
			P	11,04	10,39	9,63	8,81	7,92	7	6,07	5,14	4,24	3,39												
		H1201CC	35	Q	44820	37090	30350	24520	19530	15310	11770	8850	6470	4550	Q	9,46	9,21	8,76	8,16	7,43	6,62	5,78	4,95	4,16	3,45
			P	9,46	9,21	8,76	8,16	7,43	6,62	5,78	4,95	4,16	3,45												
		H1001CS	45	Q	38870	31960	25980	20840	16460	12790	9730	7220	5170	3530	Q	11,26	10,59	9,77	8,84	7,86	6,84	5,85	4,91	4,07	3,37
			P	11,26	10,59	9,77	8,84	7,86	6,84	5,85	4,91	4,07	3,37												
H1501CC		35	Q	50880	42170	34580	28000	22370	17590	13580	10270	7550	5360	Q	10,32	9,95	9,55	8,67	7,72	6,73	5,77	4,87	4,08		
		P	10,32	9,95	9,55	8,67	7,72	6,73	5,77	4,87	4,08														
H1501CS		45	Q	43980	36230	29510	23730	18810	14660	11210	8360	6030	4150	Q	13,34	12,56	11,6	10,52	9,35	8,16	6,98	5,88	4,88	4,05	
		P	13,34	12,56	11,6	10,52	9,35	8,16	6,98	5,88	4,88	4,05													
H2001CC		35	Q	51990	42830	34880	28060	22240	17350	13280	9920	7180	4960	Q	15,77	14,73	13,53	12,23	10,88	9,5	8,18	6,94	5,83	4,91	
		P	15,77	14,73	13,53	12,23	10,88	9,5	8,18	6,94	5,83	4,91													
H1601CS		45	Q	67350	55820	45770	37070	29630	23310	18020	13650	10070	7170	Q	14,28	14,08	13,51	12,65	11,58	10,35	9,04	7,72	6,46	5,33	
		P	14,28	14,08	13,51	12,65	11,58	10,35	9,04	7,72	6,46	5,33													
H5		H2000CS	35	Q	59680	49480	40580	32880	26280	20690	16010	12130	8950	6390	Q	18,8	18,18	17,18	15,88	14,36	12,7	10,99	9,29	7,7	6,3
			P	18,8	18,18	17,18	15,88	14,36	12,7	10,99	9,29	7,7	6,3												
		H2500CC	45	Q	51990	42830	34880	28060	22240	17350	13280	9920	7180	4960	Q	19,6	18,38	16,94	15,34	13,61	11,82	10,01	8,23	6,53	4,96
			P	19,6	18,38	16,94	15,34	13,61	11,82	10,01	8,23	6,53	4,96												
		H2500CS	35	Q	66700	54760	44400	35490	27890	21490	16160	11770	8190	5300	Q	22,67	21,14	19,35	17,38	15,31	13,22	11,19	9,3	7,65	6,29
			P	22,67	21,14	19,35	17,38	15,31	13,22	11,19	9,3	7,65	6,29												
		H3000CC	45	Q	75050	61510	49770	39680	31110	23910	17930	13030	9070	5900	Q	26,76	25,01	22,94	20,64	18,21	15,75	13,36	11,12	9,15	7,53
			P	26,76	25,01	22,94	20,64	18,21	15,75	13,36	11,12	9,15	7,53												
		H2700CS	35	Q	86640	71500	58290	46870	37100	28830	21910	16210	11580	7880	Q	19,57	18,16	16,45	14,55	12,57	10,62	8,79	7,22		
			P	19,57	18,16	16,45	14,55	12,57	10,62	8,79	7,22														
	H3200CC	45	Q	93600	77290	63040	50710	40130	31160	23640	17420	12350	8270	Q	22,32	20,07	17,65	15,18	12,74	10,47	8,45	6,81			
		P	22,32	20,07	17,65	15,18	12,74	10,47	8,45	6,81															
	H2900CS	35	Q	80740	66220	53620	42770	33530	25750	19260	13920	9580	6080	Q	23,82	22,28	20,44	18,41	16,25	14,07	11,94	9,95	8,2	6,75	
		P	23,82	22,28	20,44	18,41	16,25	14,07	11,94	9,95	8,2	6,75													
	H3400CC	45	Q	69990	56370	44720	34850	26600	19800	14270	9840			Q	24,24	21,98	19,52	16,94	14,33	11,81	9,45	7,37			
		P	24,24	21,98	19,52	16,94	14,33	11,81	9,45	7,37															
	H3000CS	35	Q	104200	85870	69930	56150	44350	34370	26030	19170	13590	9150	Q	22,29	21,62	20,5	19,01	17,25	15,32	13,32	11,34	9,48	7,84	
		P	22,29	21,62	20,5	19,01	17,25	15,32	13,32	11,34	9,48	7,84													
		45	Q	89740	73480	59380	47270	36980	28340	21170	15300	10570	6790	Q	26,76	25,01	22,94	20,64	18,21	15,75	13,36	11,12	9,15	7,53	
		P	26,76	25,01	22,94	20,64	18,21	15,75	13,36	11,12	9,15	7,53													
		35	Q	75690	61510	49770	39680	31110	23910	17930	13030	9070	5900	Q	23,97	22,06	19,87	17,51	15,1	12,76	10,62	8,77			
		P	23,97	22,06	19,87	17,51	15,1	12,76	10,62	8,77															
		45	Q	65040	52100	41100	31860	24180	17890	12790	8690			Q	27,52	24,47	21,32	18,19	15,2	12,46	10,09	8,21			
		P	27,52	24,47	21,32	18,19	15,2	12,46	10,09	8,21															

- Funzionamento a 50 Hz
- Per funzionamento a 60 Hz, moltiplicare la resa per 1,18

▪ Le prestazioni si basano sulla norma europea EN12900

- Non miscelare mai olii estere con olii differenti

▪ \* Per prestazioni con R407A, considerare una riduzione del 6% di Q e P (stesso COP)

- Frequency rate 50 Hz

▪ For 60 Hz operation, data to be multiplied by 1,18

▪ Performance data are based on European Standard EN12900

▪ Never mix ester oils with different oils

▪ \* For performance with R407A, consider a 6% reduction of Q and P (same COP)

- Fonctionnement à 50 Hz

▪ Pour le fonctionnement à 60 Hz, multiplier le rendement par 1,18

▪ Les données de puissance se basent sur la norme européenne EN 12900

▪ Ne mélanger jamais ester huiles avec different huiles

▪ \* Pour les performances avec R407A, envisager une réduction de Q et P (même COP) de 6%

- Frequenz 50 Hz

▪ Für 60 Hz-Betrieb ist die Leistung mit 1,18 zu multiplizieren

▪ Leistungswerte basieren auf der europäischen Norm EN 12900

▪ Niemals Esteröl mit anderen Ölen vermischen

▪ \* Für Leistung mit R407A, halten eine 6% ige Reduktion von Q und P (gleiche COP)

**R407F**  
**R407A\***

Serie Range Serie Serie	Modello Model Modèle Typ	Temp. Cond. Cond. Temp. Temp. Cond. Kond. Temp.	[°C]	Q [W]	Capacità frigorifera Refrigerating capacity Puissance frigorifique Kälteleistung					P [kW]	Potenza assorbita Power input Puissance absorbée Leistungsaufnahme					
					Temperatura evaporazione / Evaporating temperature Température d'évaporation / Verdampfungstemperatur [°C]											
					+5	0	-5	-10	-15		-20	-25	-30	-35	-40	
					<b>H6</b>	H3500CC	35	Q	110500		91400	74820	60480	48210	37820	29130
P	24,68	23,94	22,69	21,04			19,09	16,96	14,76	12,6	10,58	8,81				
H3500CS	35	Q	96280	79170		64350	51610	40780	31670	24090	17870	12810	8730			
	P	30,52	28,42	25,98		23,29	20,48	17,65	14,91	12,36	10,13	8,31				
H4000CC	35	Q	123400	102300		83780	67820	54150	42550	32810	24740	18140	12780			
	P	27,77	26,92	25,49		23,62	21,43	19,04	16,57	14,14	11,88	9,9				
H4000CS	35	Q	117300	96380		78270	62740	49550	38480	29300	21770	15680	10780			
	P	34,21	31,87	29,14		26,15	23,01	19,85	16,79	13,96	11,46	9,43				
H4500CC	35	Q	134500	111300		90960	73470	58520	45880	35320	26610	19520	13830			
	P	29,55	28,65	27,13		25,13	22,78	20,22	17,56	14,95	12,52	10,39				
H4500CS	35	Q	117300	96380		78270	62740	49550	38480	29300	21770	15680	10780			
	P	36,29	33,82	30,94		27,76	24,42	21,06	17,8	14,78	12,12	9,96				
H5000CC	35	Q	149200	123300		100700	81240	64620	50580	38880	29250	21430	15170			
	P	33,79	32,43	30,5		28,12	25,42	22,54	19,61	16,76	14,12	11,82				
<b>H7</b>	H5000CS	35	Q	130100		106800	86590	69310	54660	42390	32220	23920	17210	11850		
		P	40,7	37,74		34,4	30,82	27,11	23,43	19,88	16,62	13,76	11,44			
	H5500CC	35	Q	171500		141400	115300	92700	73450	57210	43690	32600	23640	16530		
		P	36,06	34,92		33,04	30,58	27,7	24,56	21,31	18,1	15,09	12,44			
	H5500CS	35	Q	146000	119700	96880	77420	60940	47150	35750	26460	18990	13040			
		P	42,63	39,88	36,61	32,97	29,11	25,2	21,38	17,82	14,66	12,07				
	H6000CC	35	Q	192900	159100	129600	104300	82540	64260	49060	36590	26540	18560			
		P	39,99	38,78	36,73	34,04	30,88	27,4	23,8	20,24	16,9	13,94				
	H6000CS	35	Q	164100	134500	108900	87010	68490	53000	40210	29800	21420	14750			
		P	47,26	44,31	40,77	36,79	32,56	28,25	24,04	20,09	16,58	13,69				
	H7500CC	35	Q	208400	171900	140200	112800	89320	69580	53140	39650	28750	20100			
		P	43,71	42,39	40,17	37,24	33,79	30	26,07	22,18	18,53	15,31				
	H7501CS	35	Q	177400	145400	117800	94120	74090	57320	43470	32170	23080	15840			
		P	51,74	48,51	44,63	40,27	35,65	30,93	26,32	22	18,15	14,98				
	H8001CC	35	Q	232200	191700	156400	125900	99800	77790	59420	44320	32100	22360			
		P	48,19	47,13	44,91	41,75	37,9	33,59	29,07	24,57	20,32	16,57				
	H8000CS	35	Q	197800	162300	131600	105200	82810	64060	48550	35870	25640	17470			
		P	57,33	54,02	49,84	45,02	39,8	34,41	29,09	24,09	19,63	15,96				
H9000CC	35	Q	254400	209900	171100	137600	109100	84950	64880	48420	35110	24550				
	P	53,14	51,85	49,29	45,73	41,44	36,68	31,72	26,83	22,29	18,36					
H9000CS	35	Q	216600	177600	143800	115000	90450	69980	53060	39270	28170	19330				
	P	63,05	59,29	54,6	49,23	43,46	37,56	31,79	26,42	21,73	17,99					

- Funzionamento a 50 Hz
- Per funzionamento a 60 Hz, moltiplicare la resa per 1,18
- Le prestazioni si basano sulla norma europea EN12900
- Non miscelare mai olii estere con olii differenti
- \* Per prestazioni con R407A, considerare una riduzione del 6% di Q e P (stesso COP)

- Frequency rate 50 Hz
- For 60 Hz operation, data to be multiplied by 1,18
- Performance data are based on European Standard EN12900
- Never mix ester oils with different oils
- \* For performance with R407A, consider a 6% reduction of Q and P (same COP)

- Fonctionnement à 50 Hz
- Pour le fonctionnement à 60 Hz, multiplier le rendement par 1,18
- Les données de puissance se basent sur la norme européenne EN 12900
- Ne mélanger jamais ester huiles avec different huiles
- \* Pour les performances avec R407A, envisager une réduction de Q et P (même COP) de 6%

- Frequenz 50 Hz
- Für 60 Hz-Betrieb ist die Leistung mit 1,18 zu multiplizieren
- Leistungswerte basieren auf der europäischen Norm EN 12900
- Niemals Esteröl mit anderen Ölen vermischen
- \* Für Leistung mit R407A, halten eine 6% ige Reduktion von Q und P (gleiche COP)

# R404A R507

Serie Range Serie Serie	Modello Model Modèle Typ	Temp. Cond. Cond. Temp. Temp. Cond. Kond. Temp.	Q [W]		Capacità frigorifera Refrigerating capacity Puissance frigorifique Kälteleistung					P [kW]		Potenza assorbita Power input Puissance absorbée Leistungsaufnahme													
					Temperatura evaporazione / Evaporating temperature Température d'évaporation / Verdampfungstemperatur [°C]																				
			[°C]													+5	0	-5	-10	-15	-20	-25	-30	-35	-40
<b>H11</b>	H51CS	35	Q				2510	2040	1640	1300	1000	755													
			P				1,01	0,94		0,85	0,76	0,68	0,59												
	45	Q							1320	1040															
		P							0,92	0,81															
	H80CC	35	Q	4330	3650	3040	2510	2050	1650	1300	1010	760	550												
			P	1,12	1,10	1,06	1,00	0,93	0,85	0,77	0,68	0,60	0,52												
		45	Q		3020	2500	2050	1660	1330	1040	785														
			P		1,30	1,21	1,11	1,01	0,90	0,80	0,69														
	H80CS	35	Q				3230	2640	2120	1680	1300	980	720												
			P				1,30	1,20	1,09	0,98	0,87	0,76	0,66												
		45	Q					2150	1720	1350	1030	770	545												
			P					1,33	1,18	1,04	0,90	0,77	0,66												
	H101CC	35	Q	5640	4730	3940	3230	2620	2090	1640	1260	935	665												
			P	1,45	1,41	1,35	1,27	1,18	1,07	0,96	0,85	0,74	0,63												
		45	Q			3260	2660	2140	1690	1310	980	705	470												
			P			1,57	1,44	1,29	1,15	1,01	0,87	0,74	0,62												
	H101CS	35	Q			4700	3880	3160	2540	2010	1550	1170	855												
			P			1,61	1,52	1,41	1,28	1,15	1,02	0,89	0,76												
		45	Q					2560	2050	1610	1230	915	650												
			P					1,55	1,38	1,21	1,05	0,90	0,76												
	H151CC	35	Q	6760	5680	4740	3900	3180	2550	2010	1550	1160	835												
			P	1,68	1,65	1,58	1,50	1,40	1,29	1,17	1,04	0,92	0,80												
		45	Q		4700	3890	3190	2580	2050	1600	1210	875	595												
			P		1,94	1,82	1,68	1,53	1,38	1,22	1,07	0,92	0,78												
	H151CS	35	Q			5200	4310	3520	2840	2250	1750	1330	965												
			P			1,77	1,69	1,58	1,46	1,32	1,17	1,01	0,84												
		45	Q				3560	2900	2330	1840	1420	1060	745												
			P				1,89	1,75	1,59	1,41	1,23	1,04	0,85												
	H181CC	35	Q	7540	6340	5270	4340	3530	2840	2240	1730	1310	960												
			P	1,94	1,87	1,78	1,68	1,57	1,45	1,32	1,19	1,05	0,92												
		45	Q	6350	5310	4390	3580	2890	2290	1780	1350	985	680												
			P	2,33	2,20	2,06	1,90	1,74	1,57	1,39	1,22	1,04	0,87												
	H181CS	35	Q			6530	5390	4400	3530	2790	2160	1630	1190												
			P			2,19	2,07	1,92	1,76	1,57	1,39	1,21	1,04												
		45	Q			5390	4430	3590	2870	2250	1720	1280	900												
			P			2,52	2,32	2,10	1,88	1,65	1,44	1,24	1,06												
	H201CC	35	Q	9300	7800	6490	5350	4380	3540	2820	2190	1640	1150												
			P	2,28	2,24	2,16	2,05	1,92	1,77	1,60	1,44	1,27	1,12												
		45	Q	7690	6430	5340	4400	3590	2880	2260	1710	1210	735												
			P	2,76	2,64	2,49	2,32	2,13	1,93	1,73	1,53	1,34	1,18												
	H201CS	35	Q			7030	5810	4740	3820	3020	2340	1760	1280												
			P			2,33	2,22	2,08	1,91	1,72	1,52	1,32	1,14												
		45	Q				4770	3880	3100	2430	1860	1380	965												
			P				2,47	2,27	2,05	1,83	1,60	1,39	1,20												
	H221CC	35	Q	10070	8470	7050	5810	4720	3780	2980	2290	1710	1230												
			P	2,47	2,41	2,32	2,20	2,05	1,89	1,71	1,53	1,35	1,17												
		45	Q	8380	7010	5810	4750	3840	3050	2370	1790	1290	870												
			P	3,00	2,85	2,67	2,46	2,25	2,02	1,79	1,57	1,35	1,15												
H221CS	35	Q			7640	6300	5140	4130	3260	2520	1900	1390													
		P			2,56	2,42	2,25	2,05	1,85	1,64	1,44	1,25													
	45	Q			6320	5190	4200	3350	2620	2000	1480	1040													
		P			2,92	2,70	2,46	2,21	1,97	1,72	1,50	1,30													
H251CC	35	Q	10850	9120	7590	6250	5080	4070	3210	2480	1870	1360													
		P	2,95	2,83	2,67	2,49	2,28	2,07	1,84	1,61	1,39	1,18													
	45	Q	9000	7530	6250	5120	4150	3310	2600	1990	1470	1040													
		P	3,45	3,22	2,98	2,72	2,45	2,18	1,91	1,64	1,40	1,18													
H251CS	35	Q			8460	6990	5700	4580	3610	2790	2100	1510													
		P			2,85	2,72	2,55	2,34	2,11	1,87	1,63	1,40													
	45	Q			7050	5790	4700	3750	2930	2240	1650	1140													
		P			3,23	3,03	2,79	2,53	2,26	1,99	1,73	1,50													
H281CC	35	Q	11950	10040	8360	6880	5590	4480	3520	2700	2010	1430													
		P	3,12	3,08	2,98	2,82	2,61	2,37	2,12	1,85	1,59	1,35													
	45	Q	10080	8430	6970	5700	4600	3640	2820	2120	1520	1010													
		P	3,71	3,55	3,34	3,08	2,79	2,49	2,18	1,88	1,60	1,36													
H281SB	35	Q			9360	7710	6270	5010	3940	3020	2250	1610													
		P			3,18	3,00	2,78	2,53	2,26	1,98	1,71	1,46													
	45	Q			6350	5130	4070	3170	2400	1750	1210														
		P			3,33	3,02	2,69	2,36	2,04	1,75	1,49														
H281CS	35	Q			9350	7700	6260	5010	3940	3020	2260	1620													
		P			3,17	3,00	2,78	2,53	2,26	1,98	1,70	1,45													
	45	Q			7750	6350	5130	4070	3170	2400	1750	1210													
		P			3,58	3,31	3,00	2,69	2,36	2,04	1,75	1,49													
H290CS	35	Q			10500	8680	7080	5700	4510	3500	2650	1940													
		P			3,41	3,18	2,92	2,65	2,37	2,09	1,81	1,56													
	45	Q			8730	7170	5810	4640	3630	2770	2050	1440													
		P			3,91	3,56	3,20	2,84	2,49	2,15	1,82	1,53													
H300CC	35	Q	15110	12680	10540	8670	7040	5630	4430	3420	2560	1860													
		P	3,57	3,50	3,36	3,17	2,94	2,67	2,39	2,10	1,81	1,53													
	45	Q	12630	10550	8730	7140	5760	4580	3570	2710	1990	1380													
		P	4,32	4,11	3,84	3,54	3,21	2,86	2,51	2,16	1,83	1,52													

- Funzionamento a 50 Hz
- Per funzionamento a 60 Hz, moltiplicare la resa per 1,18
- Le prestazioni si basano sulla norma europea EN12900
- Non miscelare mai olii estere con olii differenti
- Frequency rate 50 Hz
- For 60 Hz operation, data to be multiplied by 1,18
- Performance data are based on European Standard EN12900
- Never mix ester oils with different oils
- Fonctionnement à 50 Hz
- Pour le fonctionnement à 60 Hz, multiplier le rendement par 1,18
- Les données de puissance se basent sur la norme européenne EN 12900
- Ne mélanger jamais ester huiles avec different huiles
- Frequenz 50 Hz
- Für 60 Hz-Betrieb ist die Leistung mit 1,18 zu multiplizieren
- Leistungswerte basieren auf der europäischen Norm EN 12900
- Niemals Esteröl mit anderen Ölen vermischen





# R404A R507

Serie Range Serie Serie	Modello Model Modèle Typ	Temp. Cond. Cond. Temp. Temp. Cond. Kond. Temp.	[°C]	Q [W]		Capacità frigorifera Refrigerating capacity Puissance frigorifique Kälteleistung					P [kW]		Potenza assorbita Power input Puissance absorbée Leistungsaufnahme		
				Temperatura evaporazione / Evaporating temperature Température d'évaporation / Verdampfungstemperatur [°C]											
				+5	0	-5	-10	-15	-20	-25	-30	-35	-40		
				Q	P	Q	P	Q	P	Q	P	Q	P	Q	P
H35	H1002CC	35	Q	39680	33080	27290	22240	17880	14160	11010	8390	6230	4480		
				P	8,73	8,44	8,05	7,56	7,00	6,38	5,73	5,06	4,39	3,74	
	45	Q	33150	27500	22570	18310	14650	11540	8920	6740	4930	3450			
		P	10,23	9,69	9,07	8,37	7,62	6,84	6,05	5,25	4,48	3,75			
	H801CS	35	Q			31230	25740	20930	16760	13180	10130	7560	5430		
			P			9,25	8,72	8,09	7,38	6,62	5,83	5,05	4,31		
	45	Q			25890	21250	17220	13730	10730	8180	6020	4200			
		P			10,44	9,65	8,79	7,90	6,98	6,07	5,21	4,41			
	H1003CC	35	Q	46050	38390	31670	25810	20750	16430	12780	9740	7230	5190		
			P	10,12	9,79	9,34	8,79	8,14	7,44	6,68	5,89	5,09	4,29		
	45	Q	38470	31920	26200	21250	17000	13390	10350	7820	5720	4010			
		P	11,86	11,24	10,53	9,72	8,87	7,96	7,04	6,11	5,19	4,30			
H41	H851CS	35	Q			31730	26200	21370	17180	13580	10510	7930	5770		
			P			9,32	8,75	8,07	7,31	6,50	5,66	4,82	4,01		
	45	Q			26610	21870	17740	14160	11100	8480	6270	4400			
		P			10,42	9,60	8,70	7,76	6,79	5,83	4,90	4,02			
	H1201CC	35	Q	45630	38340	31910	26260	21350	17120	13490	10410	7820	5660		
			P	10,25	10,04	9,61	9,01	8,28	7,46	6,58	5,70	4,85	4,07		
	45	Q	38530	32240	26700	21880	17690	14090	11010	8390	6170	4290			
		P	12,04	11,44	10,67	9,79	8,82	7,81	6,80	5,83	4,94	4,17			
	H1001CS	35	Q			36610	30290	24770	19970	15850	12330	9360	6870		
			P			11,36	10,56	9,65	8,68	7,69	6,70	5,76	4,91		
	45	Q			30690	25260	20530	16440	12920	9910	7360	5200			
		P			12,70	11,53	10,31	9,09	7,89	6,77	5,75	4,87			
	H1501CC	35	Q	51820	43610	36350	29990	24450	19670	15570	12080	9140	6670		
			P	11,96	11,78	11,32	10,66	9,82	8,88	7,86	6,83	5,83	4,91		
	45	Q	43600	36540	30330	24910	20210	16160	12680	9720	7190	5040			
		P	14,25	13,57	12,69	11,66	10,52	9,32	8,12	6,97	5,90	4,98			
	H1501CS	35	Q			42270	35010	28650	23130	18370	14300	10850	7950		
			P			13,07	12,12	11,10	10,02	8,91	7,81	6,73	5,70		
	45	Q			35510	29280	23850	19130	15060	11570	8590	6040			
		P			14,65	13,36	12,02	10,67	9,34	8,04	6,80	5,66			
	H2001CC	35	Q	60760	51150	42670	35230	28750	23150	18350	14260	10820	7940		
			P	14,25	13,72	13,01	12,17	11,21	10,18	9,10	8,01	6,94	5,93		
	45	Q	51540	43200	35870	29470	23910	19130	15030	11530	8570	6050			
		P	16,88	15,87	14,73	13,50	12,20	10,87	9,53	8,23	7,00	5,87			
H1601CS	35	Q			47630	39410	32220	25980	20610	16030	12170	8940			
		P			14,93	13,76	12,55	11,31	10,07	8,85	7,67	6,56			
45	Q			39990	32920	26760	21430	16840	12920	9600	6790				
	P			16,87	15,30	13,72	12,17	10,66	9,21	7,85	6,60				
H2201CC	35	Q	68560	57710	48130	39720	32400	26080	20660	16050	12170	8910			
		P	15,58	15,36	14,78	13,92	12,84	11,60	10,27	8,91	7,59	6,37			
45	Q	58120	48710	40430	33200	26930	21530	16900	12960	9610	6770				
	P	18,52	17,69	16,59	15,27	13,80	12,26	10,70	9,18	7,78	6,56				
H5	H2000CS	35	Q			55000	45320	36850	29500	23180	17780	13220	9390		
			P			17,81	16,55	15,08	13,47	11,81	10,15	8,58	7,16		
	45	Q			45790	37560	30390	24180	18840	14280	10390	7090			
		P			20,04	18,15	16,16	14,14	12,16	10,29	8,60	7,18			
	H2500CC	35	Q	78540	65890	54710	44900	36350	28950	22590	17180	12600	8750		
			P	17,75	17,19	16,37	15,33	14,11	12,74	11,26	9,70	8,11	6,53		
	45	Q	66130	55230	45640	37260	29980	23700	18300	13690	9760	6390			
		P	21,02	19,85	18,47	16,93	15,25	13,48	11,65	9,79	7,96	6,18			
	H2500CS	35	Q			61650	50690	41120	32810	25690	19630	14540	10320		
			P			19,84	18,50	16,88	15,08	13,19	11,30	9,51	7,90		
	45	Q			51450	42090	33950	26920	20900	15780	11470	7870			
		P			22,42	20,35	18,12	15,84	13,60	11,48	9,59	8,01			
	H3000CC	35	Q	88200	73910	61300	50220	40580	32250	25120	19080	14000	9770		
			P	20,29	19,66	18,66	17,37	15,87	14,23	12,52	10,82	9,21	7,76		
	45	Q	74410	62040	51170	41680	33440	26360	20300	15160	10810	7150			
		P	24,27	22,81	21,08	19,17	17,14	15,07	13,04	11,13	9,41	7,95			
	H2700CS	35	Q			66240	54420	44090	35150	27480	20980	15540	11040		
			P			21,65	20,10	18,30	16,34	14,31	12,30	10,39	8,67		
	45	Q			55400	45260	36450	28840	22340	16840	12210	8360			
		P			24,43	22,12	19,68	17,21	14,79	12,52	10,47	8,74			
	H3200CC	35	Q	95320	79910	66280	54320	43890	34860	27110	20510	14930	10240		
			P	21,14	20,70	19,84	18,63	17,14	15,44	13,59	11,68	9,75	7,91		
	45	Q	80050	66790	55110	44910	36040	28390	21820	16200	11410	7320			
		P	25,24	23,96	22,35	20,48	18,42	16,24	14,00	11,79	9,65	7,69			
H2900CS	35	Q			73230	60270	48920	39080	30600	23370	17250	12120			
		P			23,86	22,24	20,33	18,21	15,99	13,75	11,58	9,57			
45	Q			61060	50030	40410	32080	24920	18790	13580	9160				
	P			26,80	24,41	21,84	19,19	16,56	14,04	11,71	9,67				
H3400CC	35	Q	106000	88760	73530	60160	48510	38460	29850	22560	16440	11350			
		P	24,06	23,48	22,44	21,01	19,29	17,34	15,26	13,11	10,99	8,96			
45	Q	88960	74110	61050	49650	39760	31240	23970	17800	12600	8220				
	P	28,45	26,93	25,06	22,92	20,58	18,12	15,63	13,19	10,87	8,76				
H6	H3000CS	35	Q			79100	65330	53280	42810	33790	26090	19580	14110		
			P			26,39	24,45	22,21	19,79	17,29	14,82	12,48	10,37		
45	Q			66470	54570	44200	35200	27460	20840	15200	10410				
	P			29,84	26,93	23,87	20,78	17,77	14,93	12,38	10,23				

- Funzionamento a 50 Hz
- Per funzionamento a 60 Hz, moltiplicare la resa per 1,18
- Le prestazioni si basano sulla norma europea EN12900
- Non miscelare mai olii estere con olii differenti
- Frequency rate 50 Hz
- For 60 Hz operation, data to be multiplied by 1,18
- Performance data are based on European Standard EN12900
- Never mix ester oils with different oils
- Fonctionnement à 50 Hz
- Pour le fonctionnement à 60 Hz, multiplier le rendement par 1,18
- Les données de puissance se basent sur la norme européenne EN 12900
- Ne mélanger jamais ester huiles avec different huiles
- Frequenz 50 Hz
- Für 60 Hz-Betrieb ist die Leistung mit 1,18 zu multiplizieren
- Leistungswerte basieren auf der europäischen Norm EN 12900
- Niemals Esteröl mit anderen Ölen vermischen

# R404A R507

Serie Range Serie Serie	Modello Model Modèle Typ	Temp. Cond. Cond. Temp. Temp. Cond. Kond. Temp.	[°C]	Q		Capacità frigorifera Refrigerating capacity Puissance frigorifique Kälteleistung					P		Potenza assorbita Power input Puissance absorbée Leistungsaufnahme		
				Temperatura evaporazione / Evaporating temperature Température d'évaporation / Verdampfungstemperatur [°C]											
				+5	0	-5	-10	-15	-20	-25	-30	-35	-40		
				[W]	[W]	[W]	[W]	[W]	[W]	[W]	[W]	[W]	[W]	[W]	[W]
H6	H3500CC	35	Q	112400	94480	78670	64810	52740	42320	33390	25810	19430	14090		
			P	26,78	26,00	24,76	23,15	21,25	19,14	16,91	14,63	12,41	10,31		
	H3500CS	35	Q	95430	79860	66160	54210	43840	34910	27280	20780	15280	10620		
			P	32,53	30,60	28,32	25,79	23,07	20,27	17,45	14,71	12,12	9,77		
	H4000CC	35	Q	125600	105700	88070	72660	59220	47600	37630	29120	21930	15860		
			P	30,28	29,33	27,86	25,97	23,77	21,36	18,86	16,37	14,00	11,86		
	H4000CS	35	Q	106700	89350	74140	60860	49310	39350	30800	23480	17230	11870		
			P	36,71	34,43	31,77	28,85	25,76	22,63	19,55	16,64	13,99	11,73		
	H4500CC	35	Q	136900	115000	95660	78740	64020	51330	40480	31300	23600	17200		
			P	32,43	31,20	29,54	27,51	25,20	22,69	20,06	17,39	14,76	12,25		
	H4500CS	35	Q	116300	97220	80500	65900	53270	42420	33160	25320	18720	13180		
			P	38,81	36,37	33,59	30,57	27,39	24,12	20,84	17,64	14,59	11,78		
	H5000CC	35	Q	151800	127400	105900	87060	70700	56600	44560	34400	25900	18880		
			P	36,97	35,36	33,30	30,87	28,17	25,30	22,36	19,42	16,60	13,98		
	H5000CS	35	Q	128900	107700	89040	72810	58770	46720	36470	27820	20570	14510		
			P	43,54	40,65	37,42	33,98	30,39	26,77	23,21	19,79	16,62	13,79		
	H5500CC	35	Q	175000	146400	121300	99280	80260	63920	50030	38350	28630	20620		
			P	38,82	38,08	36,40	33,97	30,99	27,66	24,18	20,75	17,58	14,86		
	H5500CS	35	Q	144900	120800	99590	81240	65430	51910	40440	30770	22670	15870		
			P	45,70	43,29	40,18	36,56	32,65	28,64	24,73	21,12	18,02	15,61		
	H6000CC	35	Q	196900	164600	136300	111600	90100	71750	56170	43090	32230	23320		
			P	43,46	42,30	40,28	37,57	34,36	30,79	27,06	23,32	19,76	16,54		
	H6000CS	35	Q	162700	135600	111900	91280	73550	58390	45520	34660	25540	17880		
			P	50,63	47,90	44,52	40,66	36,50	32,19	27,92	23,86	20,16	17,02		
H7500CC	35	Q	212700	178000	147400	120800	97590	77740	60850	46650	34820	25080			
		P	47,51	46,25	44,05	41,11	37,60	33,72	29,64	25,57	21,68	18,16			
H7501CS	35	Q	176100	146800	121100	98760	79550	63120	49170	37410	27550	19290			
		P	55,46	52,46	48,75	44,52	39,95	35,24	30,56	26,11	22,07	18,62			
H8001CC	35	Q	236500	198300	164500	134900	109200	86950	68030	52090	38810	27910			
		P	52,09	51,52	49,49	46,30	42,27	37,69	32,88	28,12	23,74	20,04			
H8000CS	35	Q	196200	163800	135300	110500	88930	70510	54860	41680	30670	21530			
		P	61,73	58,74	54,65	49,78	44,44	38,91	33,52	28,56	24,34	21,16			
H9000CC	35	Q	259600	217300	180000	147400	119200	94910	74300	56960	42530	30640			
		P	57,74	56,64	54,14	50,53	46,10	41,15	35,98	30,88	26,16	22,10			
H9000CS	35	Q	215000	179200	147800	120600	97120	77050	60030	45670	33630	23550			
		P	67,94	64,36	59,74	54,38	48,56	42,60	36,78	31,41	26,77	23,17			

- Funzionamento a 50 Hz
- Per funzionamento a 60 Hz, moltiplicare la resa per 1,18
- Le prestazioni si basano sulla norma europea EN12900
- Non miscelare mai olii estere con olii differenti
- Frequency rate 50 Hz
- For 60 Hz operation, data to be multiplied by 1,18
- Performance data are based on European Standard EN12900
- Never mix ester oils with different oils
- Fonctionnement à 50 Hz
- Pour le fonctionnement à 60 Hz, multiplier le rendement par 1,18
- Les données de puissance se basent sur la norme européenne EN 12900
- Ne mélanger jamais ester huiles avec different huiles
- Frequenz 50 Hz
- Für 60 Hz-Betrieb ist die Leistung mit 1,18 zu multiplizieren
- Leistungswerte basieren auf der europäischen Norm EN 12900
- Niemals Esteröl mit anderen Ölen vermischen

# R407C

Serie Range Serie Serie	Modello Model Modèle Typ	Temp. Cond. Cond. Temp. Temp. Cond. Kond. Temp.	[°C]	Q [W]	Capacità frigorifera Refrigerating capacity Puissance frigorifique Kälteleistung			P [kW]	Potenza assorbita Power input Puissance absorbée Leistungsaufnahme			
					Temperatura evaporazione / Evaporating temperature Température d'évaporation / Verdampfungstemperatur [°C]							
					+10	+5	0		-5	-10	-15	-20
					Q	P	Q		P	Q	P	Q
H11	H80CC	30	Q	5260	4360	3570	2890	2310	1820	1400		
			P	0,80	0,83	0,83	0,81	0,76	0,70	0,62		
		40	Q	4590	3780	3090	2490	1980	1540	1170		
			P	1,04	1,03	0,99	0,92	0,85	0,76	0,68		
		50	Q	3930	3240	2630	2110	1660	1280	945		
			P	1,25	1,19	1,11	1,02	0,93	0,83	0,73		
	H101CC	30	Q	6370	5270	4320	3500	2800	2200	1700		
			P	0,97	1,01	1,01	0,98	0,92	0,85	0,76		
		40	Q	5550	4580	3740	3010	2390	1860	1410		
			P	1,27	1,25	1,20	1,12	1,03	0,93	0,82		
		50	Q	4760	3910	3180	2550	2010	1540	1140		
			P	1,51	1,44	1,35	1,24	1,12	1,01	0,89		
	H151CC	30	Q	8010	6630	5440	4410	3530	2780	2150		
			P	1,21	1,26	1,27	1,23	1,15	1,06	0,95		
		40	Q	6990	5770	4720	3810	3030	2360	1800		
			P	1,58	1,56	1,50	1,40	1,28	1,16	1,02		
		50	Q	6010	4940	4020	3230	2550	1970	1470		
			P	1,89	1,80	1,69	1,55	1,40	1,25	1,11		
	H181CC	30	Q	8900	7370	6050	4910	3930	3100	2400		
			P	1,36	1,42	1,42	1,38	1,30	1,19	1,07		
		40	Q	7790	6430	5260	4250	3380	2640	2010		
			P	1,78	1,75	1,68	1,57	1,44	1,29	1,14		
		50	Q	6710	5530	4500	3620	2860	2210	1650		
			P	2,11	2,01	1,88	1,73	1,57	1,40	1,24		
H201CC	30	Q	10970	9090	7450	6040	4830	3810	2940			
		P	1,78	1,81	1,79	1,71	1,60	1,46	1,31			
	40	Q	9540	7880	6440	5200	4130	3230	2450			
		P	2,23	2,17	2,06	1,92	1,76	1,58	1,40			
	50	Q	8180	6740	5490	4410	3480	2690	2010			
		P	2,60	2,46	2,29	2,10	1,89	1,69	1,51			
H221CC	30	Q	11730	9720	7980	6480	5190	4100	3180			
		P	1,80	1,86	1,86	1,80	1,70	1,56	1,42			
	40	Q	10260	8480	6930	5600	4460	3490	2660			
		P	2,33	2,29	2,19	2,05	1,89	1,71	1,53			
	50	Q	8830	7270	5920	4760	3760	2910	2170			
		P	2,79	2,66	2,48	2,28	2,08	1,87	1,68			
H251CC	30	Q	12600	10440	8560	6940	5560	4400	3420			
		P	1,90	1,98	1,99	1,92	1,81	1,66	1,49			
	40	Q	11050	9120	7450	6010	4780	3750	2870			
		P	2,52	2,47	2,36	2,21	2,02	1,82	1,61			
	50	Q	9520	7820	6350	5100	4030	3120	2340			
		P	3,02	2,87	2,68	2,45	2,21	1,97	1,74			
H281CC	30	Q	14170	11740	9630	7820	6260	4940	3830			
		P	2,08	2,14	2,13	2,06	1,94	1,79	1,62			
	40	Q	12540	10360	8470	6840	5440	4250	3230			
		P	2,77	2,70	2,58	2,42	2,22	2,01	1,80			
	50	Q	10930	8990	7320	5880	4640	3570	2650			
		P	3,32	3,15	2,94	2,70	2,45	2,20	1,96			
H2	H300CC	30	Q	18240	15060	12280	9880	7810	6060	4570		
			P	2,69	2,72	2,68	2,58	2,43	2,24	2,01		
		40	Q	15660	12850	10420	8310	6510	4960	3660		
			P	3,41	3,30	3,13	2,92	2,67	2,38	2,08		
		50	Q	13210	10780	8680	6860	5310	3980	2840		
			P	4,05	3,81	3,53	3,21	2,87	2,51	2,14		
	H350CC	30	Q	19760	16180	13100	10450	8220	6350	4820		
			P	2,80	2,90	2,89	2,79	2,62	2,41	2,17		
		40	Q	17290	14100	11350	9010	7020	5370	4000		
			P	3,68	3,58	3,40	3,15	2,87	2,57	2,26		
		50	Q	14340	11590	9240	7250	5590	4200	3070		
			P	4,44	4,16	3,83	3,46	3,08	2,70	2,34		
H380CC	30	Q	22670	18710	15270	12300	9760	7620	5830			
		P	3,16	3,28	3,28	3,18	2,99	2,74	2,44			
	40	Q	19410	15960	12970	10390	8190	6330	4770			
		P	4,13	4,04	3,85	3,60	3,29	2,95	2,61			
	50	Q	16030	13110	10590	8440	6600	5050	3740			
		P	5,05	4,74	4,38	3,97	3,56	3,14	2,76			
H33	H405CC	30	Q	24100	19930	16320	13220	10590	8360	6490		
			P	3,78	3,63	3,46	3,28	3,08	2,87	2,65		
		40	Q	21370	17570	14290	11480	9090	7070	5370		
			P	4,55	4,31	4,05	3,78	3,5	3,2	2,89		
		50	Q	18610	15190	12250	9740	7610	5800	4270		
			P	5,31	4,96	4,6	4,23	3,85	3,45	3,05		
	H505CC	30	Q	28910	23900	19570	15860	12700	10030	7780		
			P	4,53	4,35	4,15	3,93	3,7	3,44	3,18		
		40	Q	25630	21070	17140	13770	10910	8480	6440		
			P	5,46	5,17	4,86	4,54	4,2	3,84	3,47		
		50	Q	22320	18220	14690	11680	9120	6960	5120		
			P	6,37	5,95	5,52	5,07	4,61	4,14	3,66		

- Funzionamento a 50 Hz
- Per funzionamento a 60 Hz, moltiplicare la resa per 1,18
- Le prestazioni si basano sulla norma europea EN12900
- Non miscelare mai olii estere con olii differenti

- Frequency rate 50 Hz
- For 60 Hz operation, data to be multiplied by 1,18
- Performance data are based on European Standard EN12900
- Never mix ester oils with different oils

- Fonctionnement à 50 Hz
- Pour le fonctionnement à 60 Hz, multiplier le rendement par 1,18
- Les données de puissance se basent sur la norme européenne EN 12900
- Ne mélanger jamais ester huiles avec different huiles

- Frequenz 50 Hz
- Für 60 Hz-Betrieb ist die Leistung mit 1,18 zu multiplizieren
- Leistungswerte basieren auf der europäischen Norm EN 12900
- Niemals Esteröl mit anderen Ölen vermischen

# R407C

Serie Range Serie Serie	Modello Model Modèle Typ	Temp. Cond. Cond. Temp. Temp. Cond. Kond. Temp.	[°C]	Q [W]	Capacità frigorifera Refrigerating capacity Puissance frigorifique Kälteleistung			P [kW]	Potenza assorbita Power input Puissance absorbée Leistungsaufnahme			
					Temperatura evaporazione / Evaporating temperature Température d'évaporation / Verdampfungstemperatur [°C]							
					+10	+5	0		-5	-10	-15	-20
H33	H705CC	30	Q	33040	27420	22540	18330	14740	11690	9130		
			P	5,09	4,88	4,67	4,43	4,18	3,92	3,63		
		40	Q	29160	24080	19670	15890	12660	9920	7600		
	P		6,19	5,87	5,53	5,18	4,81	4,42	4,02			
	H755CC	30	Q	25570	20990	17030	13640	10750	8280	6180		
			P	7,34	6,87	6,39	5,89	5,38	4,85	4,3		
40		Q	38270	31770	26120	21250	17080	13550	10570			
	P	5,87	5,69	5,47	5,22	4,94	4,62	4,28				
H35	H701CC	30	Q	33040	27420	22540	18330	14740	11690	9130		
			P	5,09	4,88	4,67	4,43	4,18	3,92	3,63		
		40	Q	29160	24080	19670	15890	12660	9920	7600		
			P	6,19	5,87	5,53	5,18	4,81	4,42	4,02		
		50	Q	25570	20990	17030	13640	10750	8280	6180		
			P	7,34	6,87	6,39	5,89	5,38	4,85	4,30		
	H751CC	30	Q	38270	31770	26120	21250	17080	13550	10570		
			P	5,87	5,69	5,47	5,22	4,94	4,62	4,28		
		40	Q	33580	27730	22660	18310	14590	11430	8760		
			P	7,08	6,76	6,4	6,02	5,6	5,15	4,68		
		50	Q	29210	23990	19480	15610	12310	9490	7100		
			P	8,31	7,83	7,31	6,77	6,2	5,6	4,98		
	H1002CC	30	Q	47880	39790	32760	26700	21520	17130	13430		
			P	7,38	7,28	7,08	6,79	6,41	5,97	5,46		
		40	Q	41570	34430	28250	22920	18370	14500	11210		
			P	9,02	8,69	8,26	7,74	7,16	6,52	5,82		
		50	Q	34950	28800	23490	18940	15040	11720	8870		
			P	10,84	10,22	9,52	8,74	7,90	7,01	6,08		
	H1003CC	30	Q	54900	45620	37560	30610	24670	19640	15400		
			P	8,52	8,41	8,17	7,84	7,40	6,89	6,31		
		40	Q	47660	39480	32390	26290	21070	16620	12860		
			P	10,42	10,03	9,53	8,94	8,27	7,52	6,72		
		50	Q	40070	33020	26940	21710	17250	13440	10180		
			P	12,52	11,81	10,99	10,10	9,13	8,10	7,02		
H41	H1201CC	30	Q	55380	45930	37730	30670	24620	19500	15190		
			P	7,96	7,97	7,80	7,47	7,02	6,48	5,88		
		40	Q	48780	40240	32850	26500	21070	16480	12590		
			P	9,95	9,60	9,10	8,48	7,78	7,02	6,24		
		50	Q	42600	34920	28300	22630	17790	13680	10190		
			P	11,61	10,95	10,16	9,29	8,37	7,42	6,49		
	H1501CC	30	Q	62880	52270	43040	35090	28280	22490	17610		
			P	9,77	9,50	9,12	8,63	8,06	7,42	6,72		
		40	Q	55480	45840	37490	30310	24170	18970	14570		
			P	11,60	11,18	10,62	9,93	9,13	8,24	7,28		
		50	Q	48790	40040	32490	26010	20480	15780	11780		
			P	13,25	12,67	11,93	11,03	10,01	8,88	7,64		
	H2001CC	30	Q	71320	59380	49000	40050	32380	25860	20360		
			P	10,89	10,57	10,13	9,59	8,99	8,34	7,66		
		40	Q	63300	52510	43140	35070	28160	22260	17240		
			P	13,57	12,87	12,09	11,24	10,35	9,44	8,54		
		50	Q	55020	45400	37070	29910	23770	18520	14010		
			P	15,78	14,73	13,62	12,47	11,32	10,18	9,08		
	H2201CC	30	Q	79620	66280	54690	44680	36110	28830	22690		
			P	11,20	11,52	11,46	11,08	10,48	9,71	8,85		
		40	Q	70670	58620	48160	39140	31400	24810	19210		
			P	14,77	14,44	13,80	12,93	11,89	10,78	9,65		
		50	Q	61450	50700	41390	33380	26500	20620	15580		
			P	17,41	16,52	15,41	14,13	12,77	11,40	10,09		
H5	H2500CC	30	Q	92090	76510	62990	51350	41390	32930	25770		
			P	13,53	13,40	13,11	12,67	12,09	11,36	10,51		
		40	Q	80980	67080	55040	44690	35830	28280	21850		
			P	16,97	16,38	15,64	14,75	13,73	12,57	11,28		
		50	Q	69950	57720	47160	38100	30350	23710	18010		
			P	20,17	19,08	17,83	16,45	14,93	13,28	11,52		
	H3000CC	30	Q	102890	85330	70110	57030	45860	36400	28430		
			P	16,00	15,64	15,17	14,58	13,86	13,02	12,03		
		40	Q	90590	74840	61240	49580	39630	31180	24020		
			P	19,59	18,82	17,93	16,91	15,75	14,44	12,97		
		50	Q	77740	63890	51990	41820	33160	25810	19540		
			P	22,96	21,71	20,32	18,78	17,09	15,23	13,20		
	H3200CC	30	Q	112450	93150	76400	61970	49630	39130	30250		
			P	16,14	15,91	15,57	15,13	14,58	13,93	13,17		
		40	Q	98670	81430	66510	53680	42700	33340	25360		
			P	19,85	19,15	18,35	17,45	16,46	15,38	14,20		
		50	Q	85100	69920	56830	45600	35990	27760	20690		
			P	23,34	22,14	20,84	19,47	18,01	16,46	14,84		

- Funzionamento a 50 Hz
- Per funzionamento a 60 Hz, moltiplicare la resa per 1,18
- Le prestazioni si basano sulla norma europea EN12900
- Non miscelare mai olii estere con olii differenti

- Frequency rate 50 Hz
- For 60 Hz operation, data to be multiplied by 1,18
- Performance data are based on European Standard EN12900
- Never mix ester oils with different oils

- Fonctionnement à 50 Hz
- Pour le fonctionnement à 60 Hz, multiplier le rendement par 1,18

- Les données de puissance se basent sur la norme européenne EN 12900
- Ne mélanger jamais ester huiles avec different huiles

- Frequenz 50 Hz
- Für 60 Hz-Betrieb ist die Leistung mit 1,18 zu multiplizieren

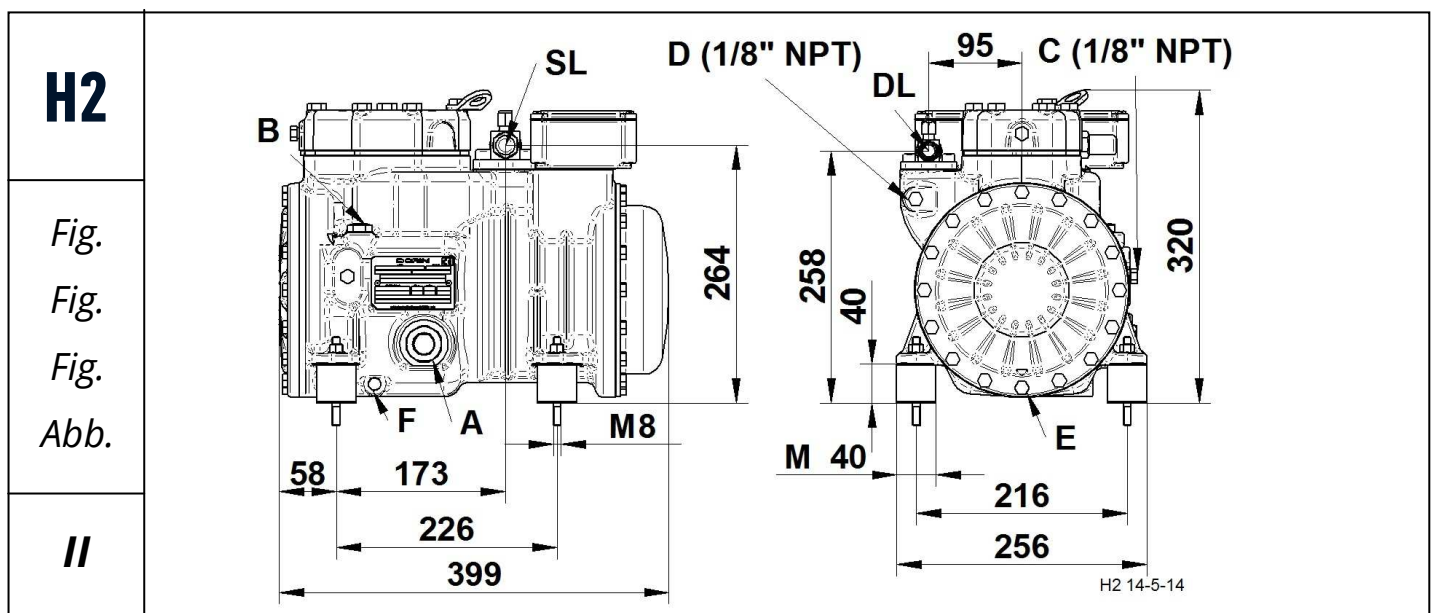
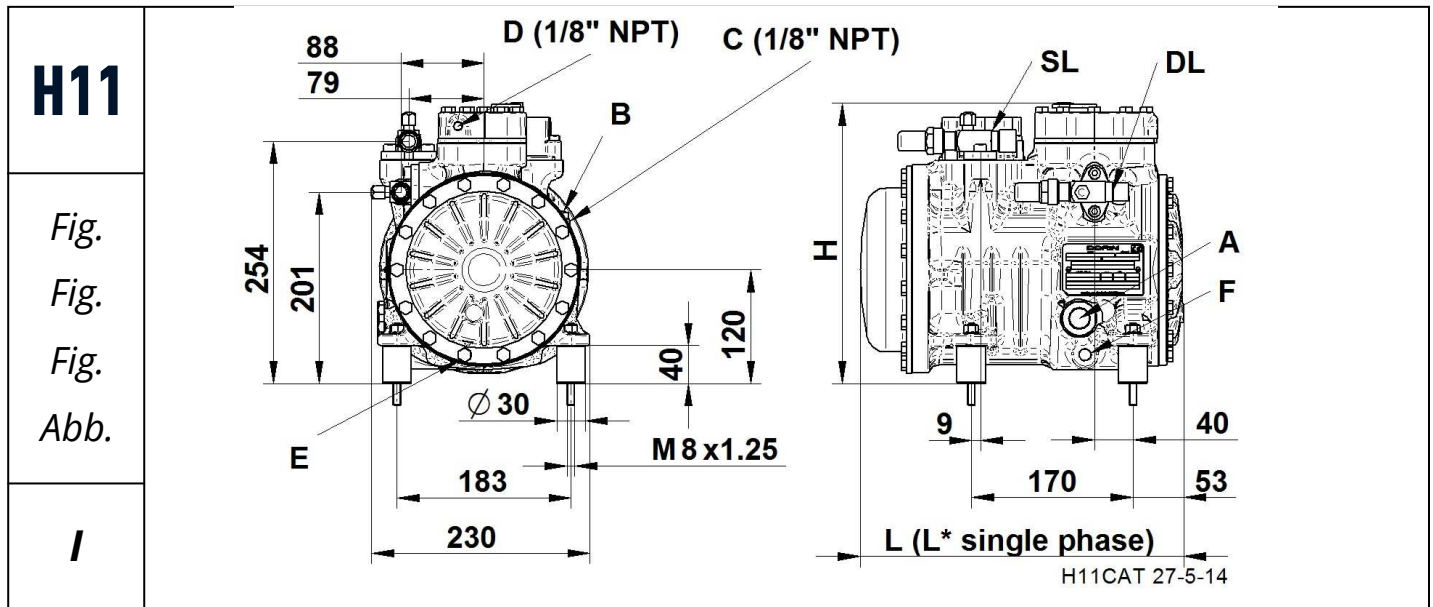
- Leistungswerte basieren auf der europäischen Norm EN 12900

- Niemals Esteröl mit anderen Ölen vermischen

**R407C**

Serie Range Serie Serie	Modello Model Modèle Typ	Temp. Cond. Cond. Temp. Temp. Cond. Kond. Temp.	[°C]	Q [W]	Capacità frigorifera Refrigerating capacity Puissance frigorifique Kälteleistung			P [kW]	Potenza assorbita Power input Puissance absorbée Leistungsaufnahme			
					Temperatura evaporazione / Evaporating temperature Température d'évaporation / Verdampfungstemperatur [°C]							
					+10	+5	0		-5	-10	-15	-20
					H5	H3400CC	30		Q	124290	103260	85020
P	18,08	17,95	17,64	17,15				16,46	15,57	14,47		
40	Q	109300	90530	74290			60310	48360	38170	29490		
	P	22,57	21,89	21,02			19,95	18,66	17,15	15,42		
50	Q	94410	77900	63650			51430	40960	32010	24300		
	P	27,00	25,67	24,13			22,37	20,39	18,17	15,70		
H6	H3500CC	30	Q	138130	114760	94490	77030	62090	49390	38660		
			P	20,09	19,95	19,61	19,06	18,29	17,30	16,08		
		40	Q	121470	100610	82560	67030	53750	42420	32770		
			P	25,08	24,33	23,36	22,17	20,74	19,07	17,14		
		50	Q	104930	86570	70740	57150	45520	35570	27010		
			P	30,00	28,53	26,82	24,86	22,66	20,19	17,45		
	H4000CC	30	Q	154340	127990	105160	85540	68790	54600	42640		
			P	23,68	23,24	22,61	21,76	20,71	19,44	17,96		
		40	Q	135880	112260	91860	74360	59440	46770	36030		
			P	29,13	28,07	26,78	25,28	23,54	21,57	19,36		
		50	Q	116610	95830	77980	62720	49740	38710	29310		
			P	34,21	32,40	30,35	28,07	25,53	22,74	19,69		
	H4500CC	30	Q	165460	137600	113420	92600	74790	59660	46850		
			P	26,71	26,12	25,34	24,35	23,15	21,74	20,10		
		40	Q	146510	121520	99890	81290	65380	51810	40240		
			P	32,12	30,86	29,40	27,72	25,82	23,69	21,33		
		50	Q	127580	105480	86420	70050	56050	44070	33770		
			P	37,84	35,79	33,52	31,03	28,31	25,35	22,14		
	H5000CC	30	Q	183580	152660	125850	102740	82980	66190	51980		
			P	29,64	28,99	28,11	27,02	25,69	24,12	22,30		
		40	Q	162560	134830	110830	90190	72540	57480	44650		
			P	35,64	34,24	32,62	30,75	28,64	26,28	23,66		
		50	Q	141550	117030	95880	77720	62190	48900	37470		
			P	41,98	39,71	37,19	34,43	31,41	28,12	24,57		
H7	H5500CC	30	Q	194500	161750	133330	108860	87920	70130	55070		
			P	31,08	30,40	29,49	28,34	26,94	25,30	23,39		
		40	Q	172230	142850	117430	95560	76850	60900	47310		
			P	37,38	35,92	34,21	32,25	30,04	27,56	24,82		
		50	Q	149980	123990	101590	82350	65890	51810	39700		
			P	44,03	41,65	39,01	36,11	32,94	29,50	25,77		
	H6000CC	30	Q	225160	187680	155140	127040	102850	82070	64170		
			P	33,07	33,46	33,00	31,82	30,07	27,89	25,42		
		40	Q	198850	165310	136190	110970	89140	70200	53610		
			P	41,72	40,64	38,83	36,44	33,61	30,47	27,17		
		50	Q	172240	142620	116880	94540	75050	57920	42630		
			P	49,43	46,92	43,83	40,27	36,41	32,37	28,29		
	H7500CC	30	Q	246760	205710	170070	139270	112750	89960	70320		
			P	36,87	37,30	36,78	35,47	33,52	31,09	28,34		
		40	Q	218010	181220	149290	121650	97730	76990	58840		
			P	46,51	45,30	43,28	40,62	37,46	33,96	30,29		
		50	Q	188890	156370	128140	103650	82330	63620	46960		
			P	55,10	52,31	48,85	44,89	40,58	36,08	31,54		
	H8001CC	30	Q	268360	223740	184990	151500	122650	97850	76470		
			P	40,66	41,14	40,57	39,12	36,97	34,29	31,26		
		40	Q	237160	197140	162400	132330	106320	83780	64080		
			P	51,29	49,96	47,74	44,80	41,31	37,46	33,41		
		50	Q	205550	170120	139390	112760	89600	69310	51290		
			P	60,77	57,69	53,88	49,51	44,76	39,79	34,79		
H9000CC	30	Q	291610	237590	192850	155990	125670	100510	79140			
		P	49,64	48,98	47,03	44,14	40,65	36,90	33,25			
	40	Q	258910	210870	171090	138190	110810	87590	67150			
		P	59,58	57,02	53,34	48,90	44,02	39,07	34,38			
	50	Q	225100	183560	149280	120870	96980	76230	57260			
		P	68,79	64,54	59,35	53,56	47,52	41,57	36,06			

- Funzionamento a 50 Hz
- Per funzionamento a 60 Hz, moltiplicare la resa per 1,18
- Le prestazioni si basano sulla norma europea EN12900
- Non miscelare mai olii estere con olii differenti
- Frequency rate 50 Hz
- For 60 Hz operation, data to be multiplied by 1,18
- Performance data are based on European Standard EN12900
- Never mix ester oils with different oils
- Fonctionnement à 50 Hz
- Pour le fonctionnement à 60 Hz, multiplier le rendement par 1,18
- Les données de puissance se basent sur la norme européenne EN 12900
- Ne mélanger jamais ester huiles avec different huiles
- Frequenz 50 Hz
- Für 60 Hz-Betrieb ist die Leistung mit 1,18 zu multiplizieren
- Leistungswerte basieren auf der europäischen Norm EN 12900
- Niemals Esteröl mit anderen Ölen vermischen

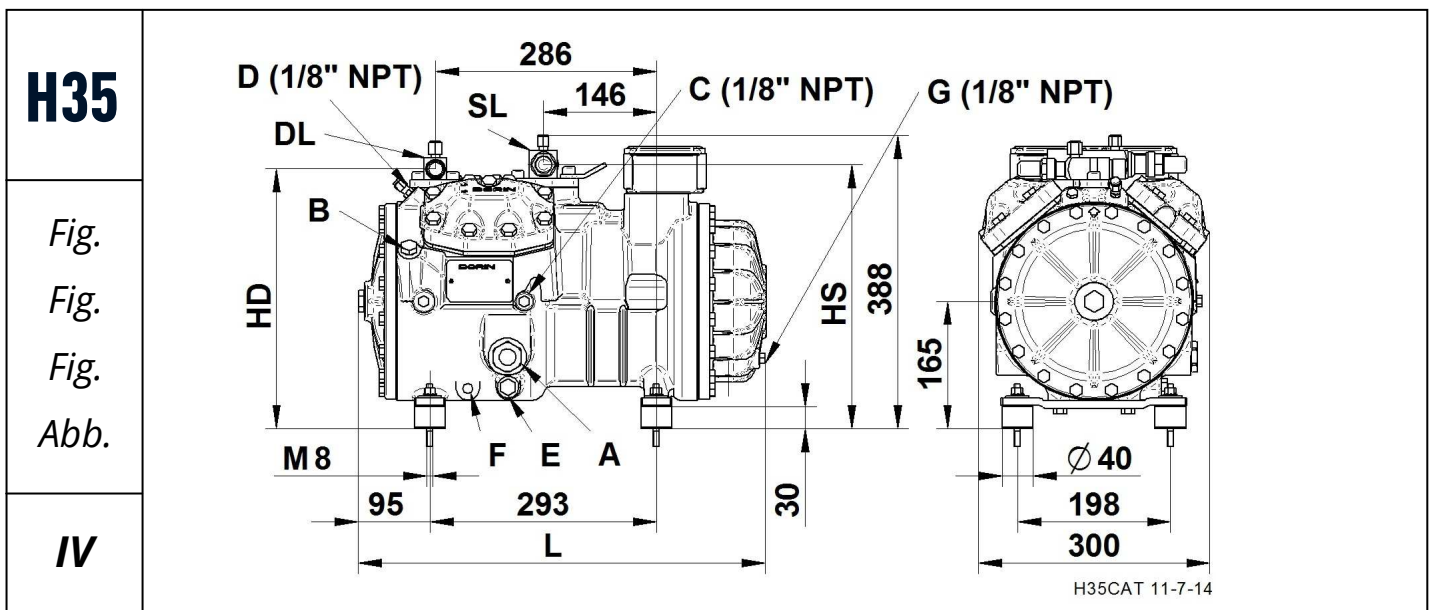
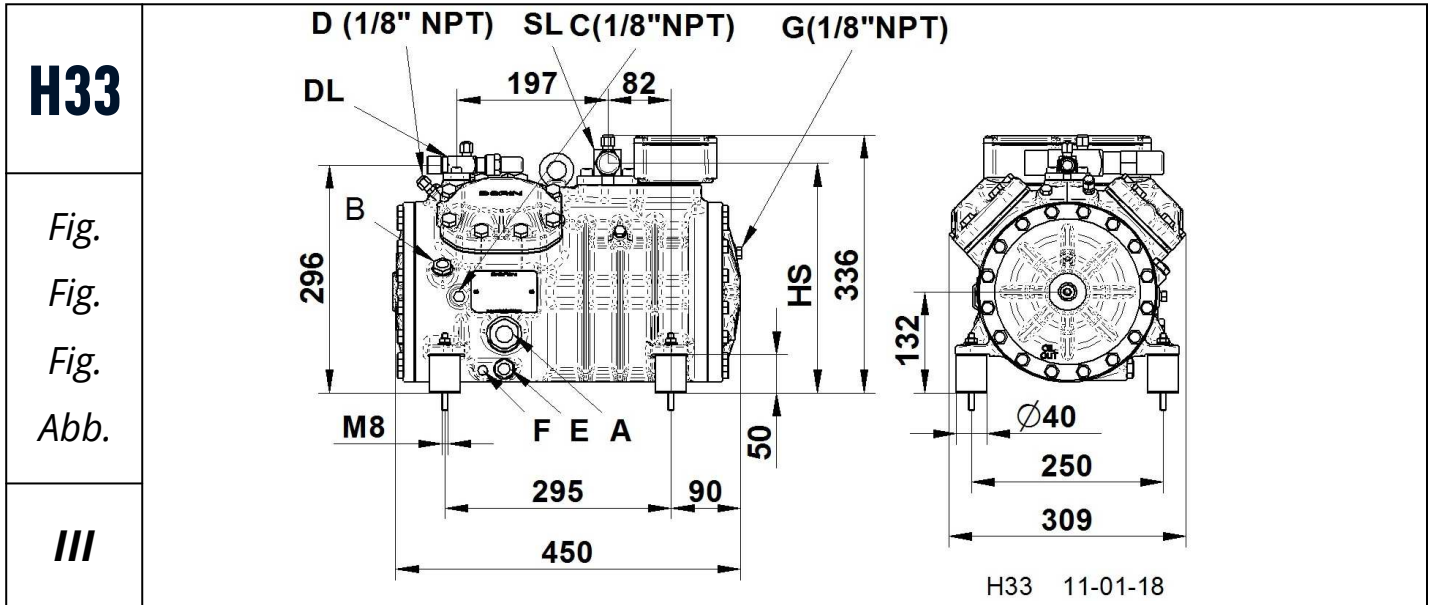


Serie Range Serie Serie	Modello Model Modèle Typ	Figura Figure Figure Abbildung	L	L*	H
			[mm]	[mm]	[mm]
H11	H51CS	I	291	305	286
	H80CC	I	291	320	286
	H80CS	I	291	320	286
	H101CC	I	305	328	286
	H101CS	I	305	328	286
	H151CC	I	305	343	286
	H151CS	I	305	343	286
	H181CC	I	321	360	286
	H181CS	I	325	363	291

Serie Range Serie Serie	Modello Model Modèle Typ	Figura Figure Figure Abbildung	L	L*	H
			[mm]	[mm]	[mm]
H11	H201CC	I	325	363	291
	H201CS	I	325	363	291
	H221CC	I	325	363	291
	H221CS	I	325	363	291
	H251CC	I	340	363	291
	H251CS	I	325	363	294
	H281CC	I	340	363	294
	H281SB	I	325	--	315
	H281CS	I	340	--	315

Serie Range Serie Serie	Modello Model Modèle Typ	Figura Figure Figure Abbildung
H300CC	II	
H300CS	II	
H350CC	II	
H350SB	II	
H380CC	II	
H380SB	II	
H390CS	II	
H392CS	II	

A - Spia Olio B - Tappo carica Olio C - Presa Bassa Pres. D - Presa Alta Pres. E - Tappo scarica olio F - Resistenza carter DL - Rubinetto Compressione SL - Rubinetto Aspirazione	A - Oil sight B - Oil charge plug C - Low pressure tap D - High pressure tap E - Oil drain plug F - Crankcase heater DL - Discharge service valve SL - Suction service valve	A - Voyant d'huile B - Bouchon charge huile C - Prise basse pression D - Prise haute pression E - Bouchon vidange d'huile F - Resistance carter DL - Vanne de refoulement SL - Vanne aspiration	A - Ölschauglas B - Ölfüllstopfen C - Anschluss Niederdruck D - Anschluss Hochdruck E - Öltaß F - Ölsumpfheizung DL - Druckabsperrventil SL - Saugabsperrventil
---	---	--	--

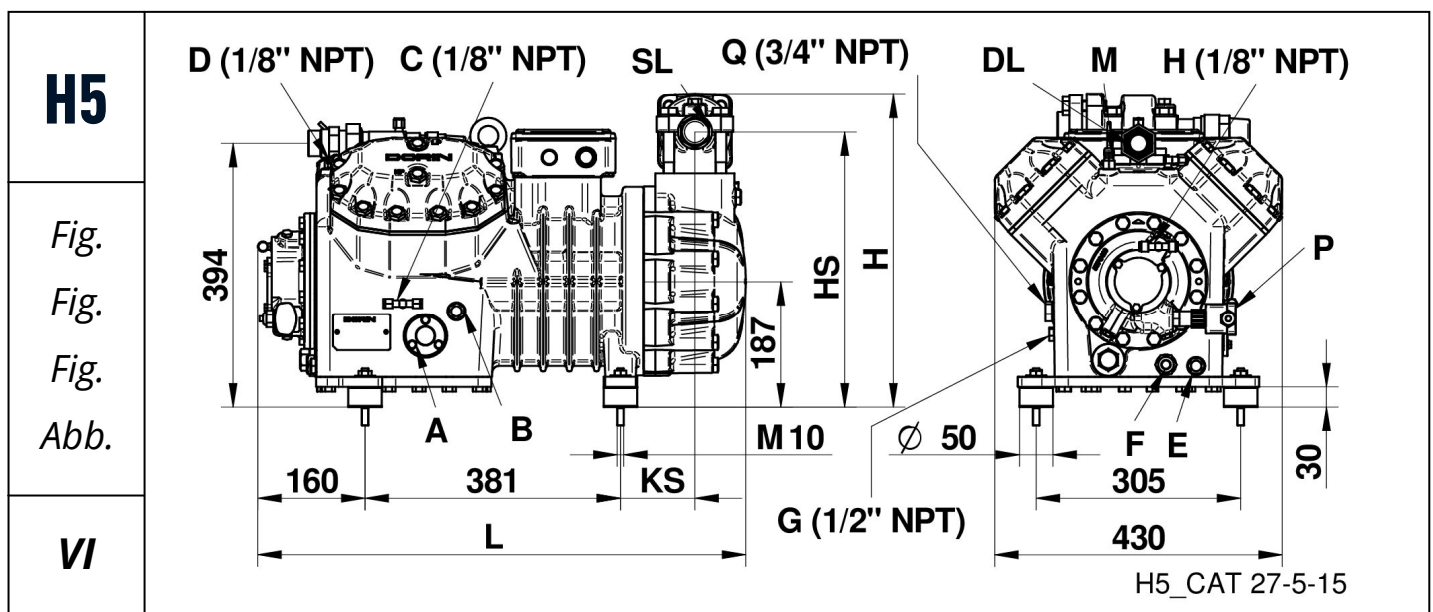
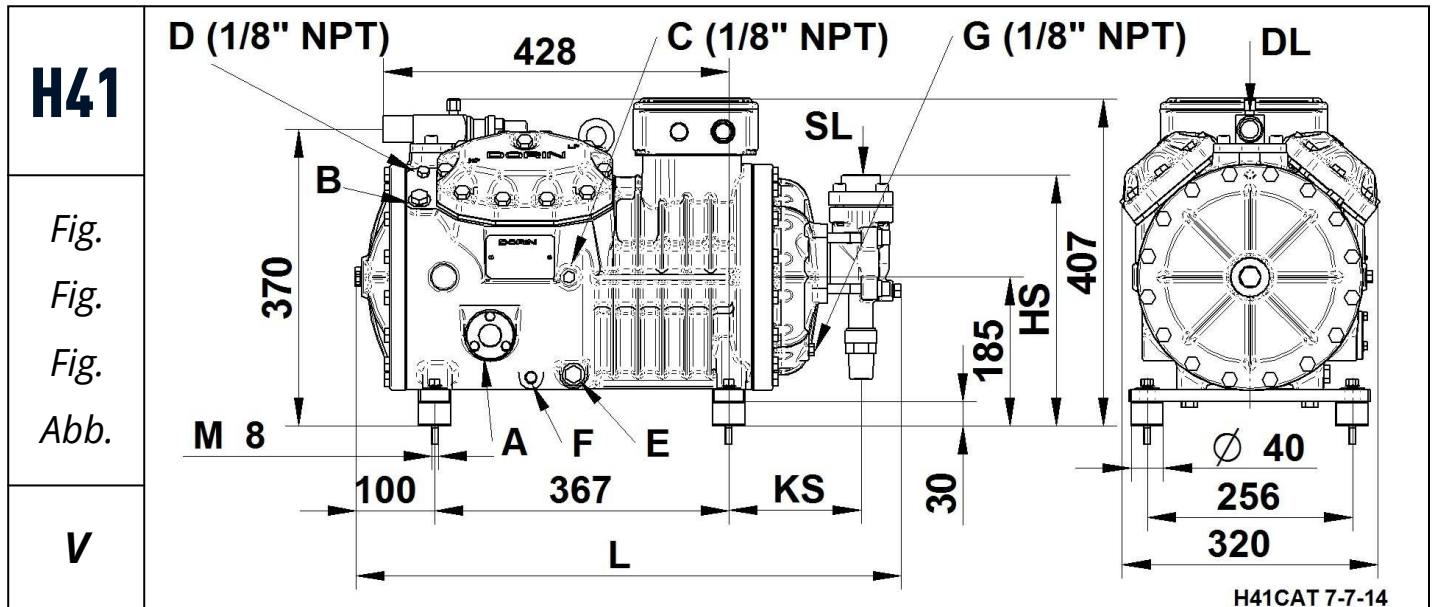


Serie Range Serie Serie	Modello Model Modèle Typ	Figura Figure Figure Abbildung	HS
			[mm]
H33	H355CS	III	296
	H405CC	III	296
	H405CS	III	299
	H505CC	III	299
	H505CS	III	299
	H705CC	III	299
	H705CS	III	299
	H755CC	III	299

Serie Range Serie Serie	Modello Model Modèle Typ	Figura Figure Figure Abbildung	L	HS	HD
			[mm]	[mm]	[mm]
H35	H401CS	IV	480	344	336
	H451CC	IV	480	344	336
	H451CS	IV	480	347	336
	H551CC	IV	480	347	336
	H551CS	IV	480	347	340
	H701CC	IV	480	347	340
	H701CS	IV	480	347	340
	H751CC	IV	480	347	340
	H751CS	IV	480	347	340
	H1002CC	IV	530	347	340
	H801CS	IV	480	347	340
	H1003CC	IV	530	347	340

<p>A - Spia Olio B - Tappo carica Olio C - Presa Bassa Pres. D - Presa Alta Pres. E - Tappo scarica olio F - Resistenza carter G - Tappo ritorno olio DL - Rubinetto Compressione SL - Rubinetto Aspirazione</p>	<p>A - Oil sight B - Oil charge plug C - Low pressure tap D - High pressure tap E - Oil drain plug F - Crankcase heater G - Oil return DL - Discharge service valve SL - Suction service valve</p>	<p>A - Voyant d'huile B - Bouchon charge huile C - Prise basse pression D - Prise haute pression E - Bouchon vidange d'huile F - Resistance carter G - Retour d'huile DL - Vanne de refoulement SL - Vanne aspiration</p>	<p>A - Ölschauglas B - Ölfüllstopfen C - Anschluss Niederdruck D - Anschluss Hochdruck E - Ölablaß F - Ölsumpfeheizung G - Ölrückführung DL - Druckabsperventil SL - Saugabsperventil</p>
--	--	---	---

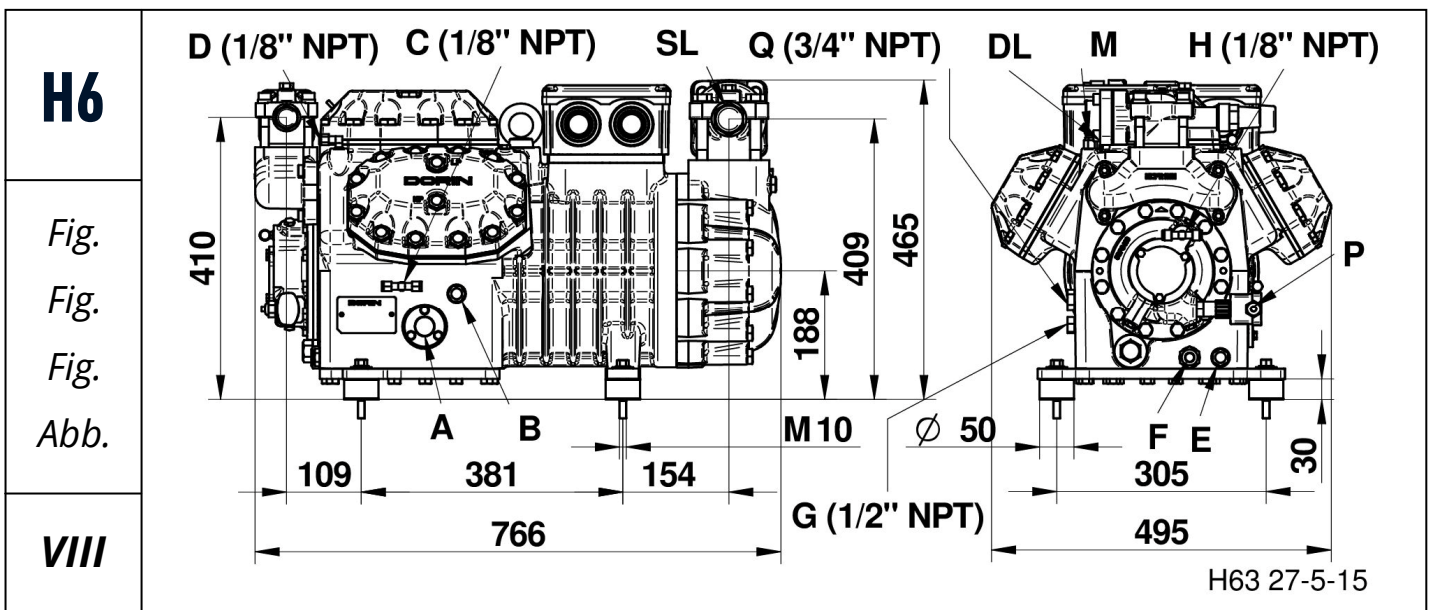
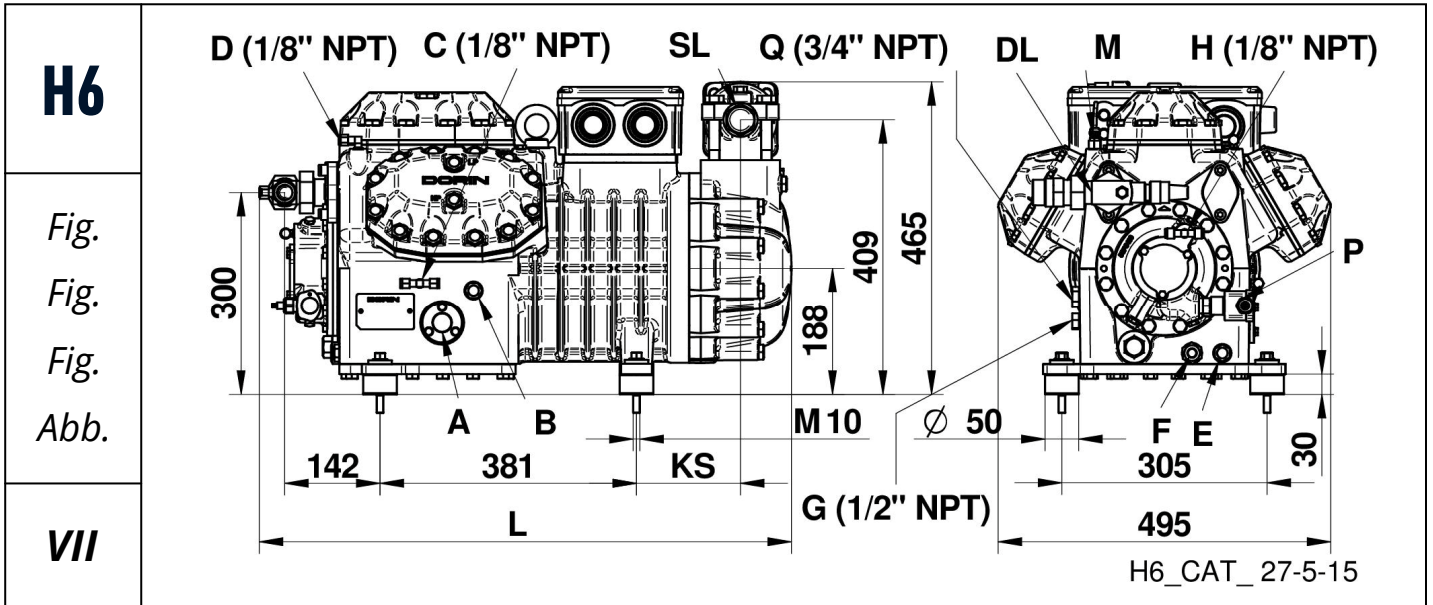




Serie Range Serie Serie	Modello Model Modèle Typ	Figura Figure Figure Abbildung	L	KS	HS
			[mm]	[mm]	[mm]
H41	H851CS	V	650	143	254
	H1201CC	V	650	143	254
	H1001CS	V	650	143	254
	H1501CC	V	685	166	313
	H1501CS	V	650	143	254
	H2001CC	V	685	166	313
	H1601CS	V	685	166	313
	H2201CC	V	685	166	313

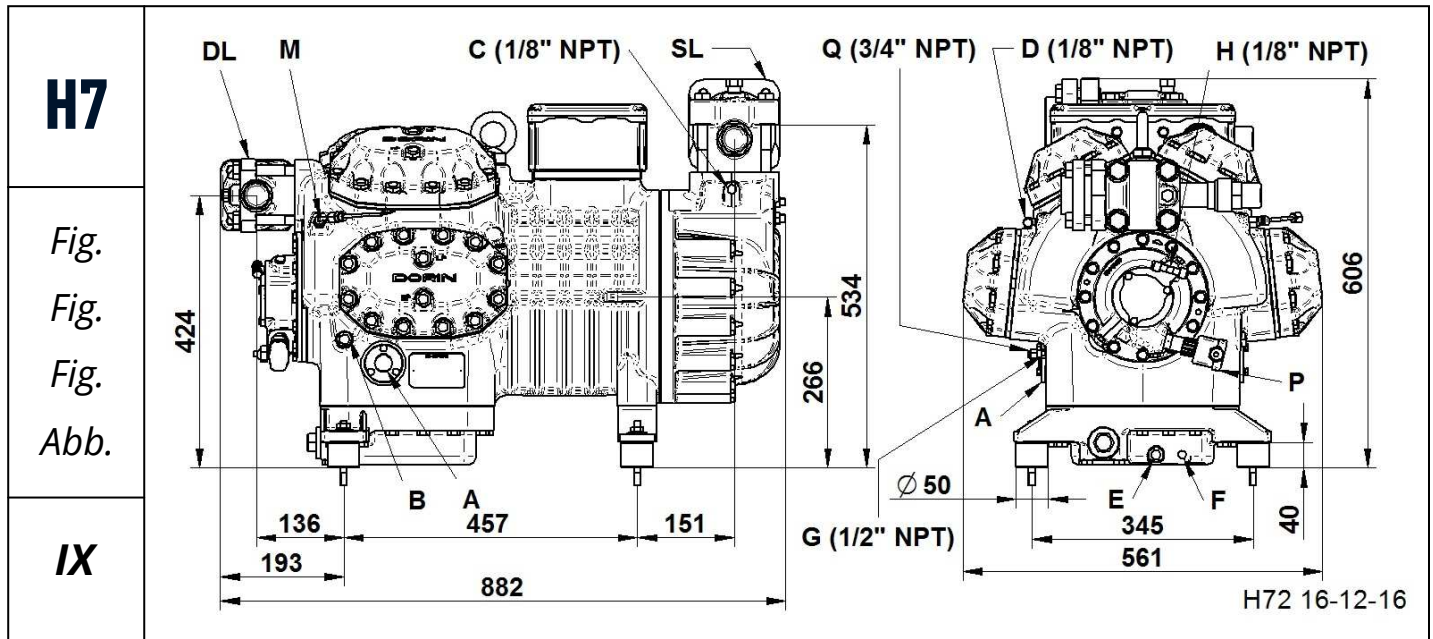
Serie Range Serie Serie	Modello Model Modèle Typ	Figura Figure Figure Abbildung	L	H	KS	HS
			[mm]	[mm]	[mm]	[mm]
H5	H2000CS	VI	705	445	84	392
	H2500CC	VI	728	470	111	410
	H2500CS	VI	708	470	91	410
	H3000CC	VI	728	470	111	410
	H2700CS	VI	708	470	91	410
	H3200CC	VI	728	470	111	410
	H2900CS	VI	708	470	91	410
	H3400CC	VI	728	470	111	410

A - Spia Olio B - Tappo carica Olio C - Presa Bassa Pres. D - Presa Alta Pres. E - Tappo scarica olio F - Resistenza carter G - Tappo ritorno olio H - Presa alta press. pompa M - Sens. max temp. mand. P - Press. diff. olio elettr. Q - Equalizzazione gas DL - Rubinetto Compressione SL - Rubinetto Aspirazione	A - Oil sight B - Oil charge plug C - Low pressure tap D - High pressure tap E - Oil drain plug F - Crankcase heater G - Oil return H - Oil pressure tap M - Max disch. temp. sensor P - Oil diff. pressure switch Q - Gas equalisation DL - Discharge service valve SL - Suction service valve	A - Voyant d'huile B - Bouchon charge huile C - Prise basse pression D - Prise haute pression E - Bouchon vidange d'huile F - Resistance carter G - Retour d'huile H - Prise pression huile M - Sensor max temp. reful. P - Press. diff. huile électron. Q - Egalisation de gaz DL - Vanne de refoulement SL - Vanne aspiration	A - Ölschauglas B - Öfüllstopfen C - Anschluss Niederdruck D - Anschluss Hochdruck E - Öltaß F - Ölsumpfheizung G - Ölrückführung H - Öldruckanschluss M - Druckgasfühler P - Öldifferenzdruckschalter Q - Gasausgleich DL - Druckabsperventil SL - Saugabsperventil
--	---	---	--



Serie Range Serie Serie	Modello Model Modèle Typ	Figura Figure Figure Abbildung	L	KS
			[mm]	[mm]
H6	H3000CS	VII	771	134
	H3500CC	VII	791	154
	H3500CS	VII	771	134
	H4000CC	VII	791	154
	H4000CS	VIII		
	H4500CC	VIII		
	H4500CS	VIII		
	H5000CC	VIII		

<p>A - Spia Olio B - Tappo carica Olio C - Presa Bassa Pres. D - Presa Alta Pres. E - Tappo scarica olio F - Resistenza carter G - Tappo ritorno olio H - Presa alta press. pompa M - Sens. max temp. mand. P - Press. diff. olio elettr. Q - Equalizzazione gas DL - Rubinetto Compressione SL - Rubinetto Aspirazione</p>	<p>A - Oil sight B - Oil charge plug C - Low pressure tap D - High pressure tap E - Oil drain plug F - Crankcase heater G - Oil return H - Oil pressure tap M - Max disch. temp. sensor P - Oil diff. pressure switch Q - Gas equalisation DL - Discharge service valve SL - Suction service valve</p>	<p>A - Voyant d'huile B - Bouchon charge huile C - Prise basse pression D - Prise haute pression E - Bouchon vidange d'huile F - Resistance carter G - Retour d'huile H - Prise pression huile M - Sensor max temp. reful. P - Press. diff. huile électron. Q - Egalisation de gaz DL - Vanne de refoulement SL - Vanne aspiration</p>	<p>A - Ölschauglas B - Ölfüllstopfen C - Anschluss Niederdruck D - Anschluss Hochdruck E - Öltaß F - Ölsumpfheizung G - Ölrückführung H - Öldruckanschluss M - Druckgasfühler P - Öldifferenzdruckschalter Q - Gasausgleich DL - Druckabsperventil SL - Saugabsperventil</p>
---	--	--	--



Serie Range Serie Serie	Modello Model Modèle Typ	Figura Figure Figure Abbildung
H7	H5000CS	IX
	H5500CC	IX
	H5500CS	IX
	H6000CC	IX
	H6000CS	IX
	H7500CC	IX
	H7501CS	IX
	H8001CC	IX
	H8000CS	IX
H9000CC	IX	

A - Spia Olio B - Tappo carica Olio C - Presa Bassa Pres. D - Presa Alta Pres. E - Tappo scarica olio F - Resistenza carter G - Tappo ritorno olio H - Presa alta press. pompa M - Sens. max temp. mand. P - Press. diff. olio elettr. Q - Equalizzazione gas DL - Rubinetto Compressione SL - Rubinetto Aspirazione	A - Oil sight B - Oil charge plug C - Low pressure tap D - High pressure tap E - Oil drain plug F - Crankcase heater G - Oil return H - Oil pressure tap M - Max disch. temp. sensor P - Oil diff. pressure switch Q - Gas equalisation DL - Discharge service valve SL - Suction service valve	A - Voyant d'huile B - Bouchon charge huile C - Prise basse pression D - Prise haute pression E - Bouchon vidange d'huile F - Resistance carter G - Retour d'huile H - Prise pression huile M - Sensor max temp. reful. P - Press. diff. huile electron. Q - Egalisation de gaz DL - Vanne de refolement SL - Vanne aspiration	A - Ölschauglas B - Ölfüllstopfen C - Anschluss Niederdruck D - Anschluss Hochdruck E - Ölablaß F - Ölsumpfheizung G - Ölrückführung H - Öldruckanschluss M - Druckgasfühler P - Öldruckdifferenzschalter Q - Gasausgleich DL - Druckabsperventil SL - Saugabsperventil
--	---	--	---



OFFICINE MARIO DORIN SINCE 1918

**DORIN**<sup>®</sup>  
INNOVATION