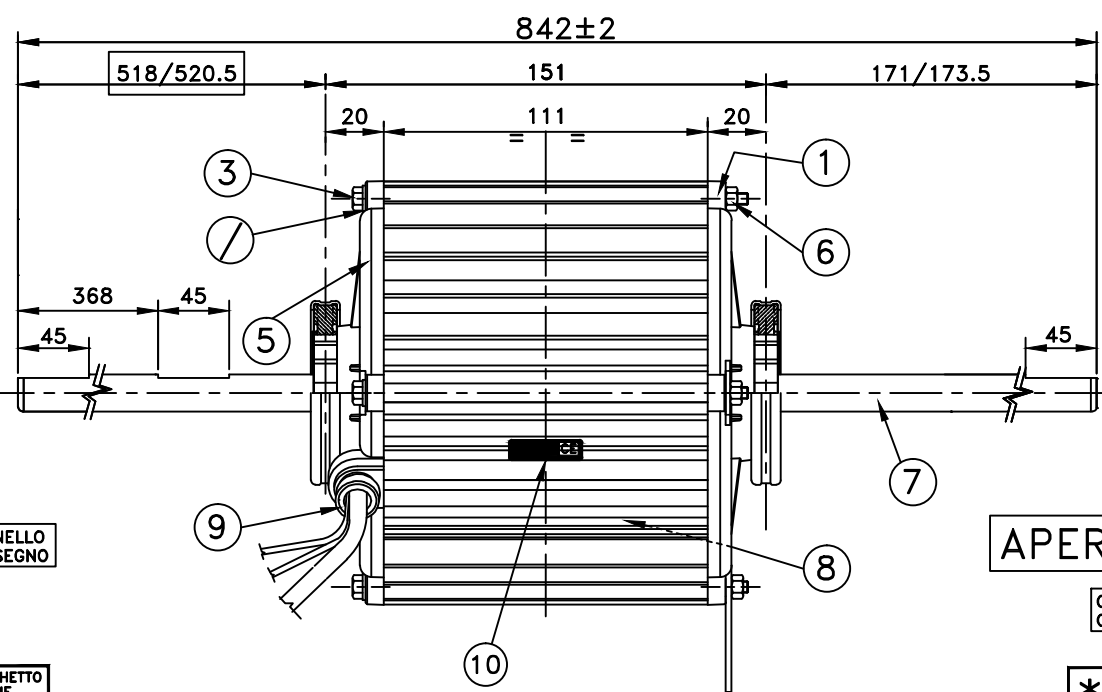
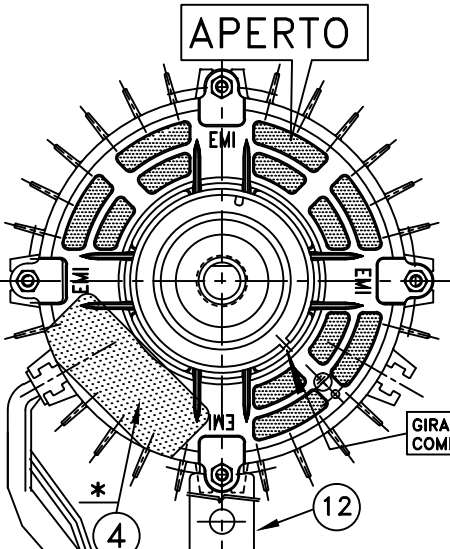
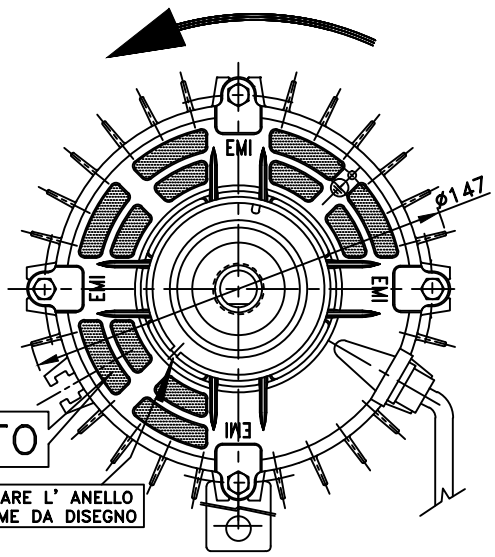


-ATTENZIONE-
I COPERCHI MONTANO LE
BRONZINE IN BRONZO

TASSATIVO !



ROTAZIONE ANTIORARIA
LATO USCITA CAVETTI



APERTO

GIRARE L' ANELLO
COME DA DISEGNO

GIRARE L' ANELLO
COME DA DISEGNO

MOTORE PROTETTO
TERMICAMENTE

*NOTA:FISSARE LA TARGA IN MODO
CHE SIA POSSIBILE LA LETTURA
GUARDANDO IL MOTORE DAL LATO
OPPOSTO USCITA CAVETTI

GIOCO ASSIALE
MIN.0.5 MAX.2.5

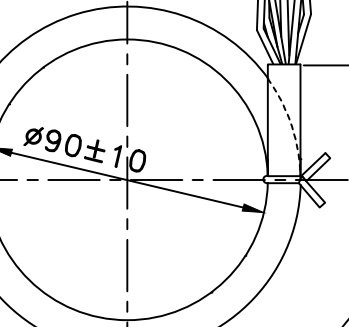
-MODULO DI AVVOLGIMENTO: 8514

- BIANCO COM.
- NERO s.max
- GRIGIO max
- BLU s.med
- ARANCIO med
- MARRONE s.mir
- ROSSO min
- GIALL/VERDE ±

BLOCCHETTO
A 9 VIE

90/110

Cav. giallo
cav. verde
UTILE L=190



UTILE 1250±50

Pos.	CODICE	DENOMINAZIONE	N° Pezzi	CARATTERISTICHE	MATERIALE
1	3180.3027	GR. COP. S/CAVA APERTO	1	Sf20.58 bronz. BRONZO Sp.0.5	/
2	/	/	/	/	/
3	1188.0508	TIRANTI SEMIFILETTATI	4	TE M4x132	Zin.Bianco
4	1186.0005	TARGETTA NEUTRA	1	25x61	Foil grigio
5	3180.3028	GR. COP.C/CAVA APERTO	1	Sf.20.58 bronz. BRONZO Sp.0.5	/
6	1169.0007	DADO ESAG. FLANGIATO	4	M4	Zin.Bianco
7	3401.8716	GR. INDOTTO BISPORG.	1	H=50F.Ø12.7 C.3 1.55	/
8	3409.7437	GR. STATORE IMPREGN.	1	H=50	/
9	1170.0520	PASSAFILO C/PROLUNGA (122)	1	Øi10	Maranyl
10	1186.0001	Targhetta	1	12x49	Foil grigio
11					
12	1178.2509	SQUADRETTA PER CONDENSATORE	1	-	Zin.Bianco

**EURO
MOTORS
ITALIA**

Denominazione:
MOTORE 126B-5080/2

DATI DI TARGA

EURO MOTORS ITALIA Grezzago (MI) made in ITALY	BIANCO COM. 1
MOD. 126B-5080/2	NERO 2
230 V~ 50 Hz 0.8A	GRIGIO 3
80/180 W 1100MIN ⁻¹	BLU 4
PROT. TERM. Rot. →	ARANCIO 5
CL:130	MARRONE 6
	ROSSO 7
	GIALL/VERDE ± C=5µF
	GIALL/VERDE ±

3	25-03-19
2	27-06-16
1	23-10-13
Numero	Data

MODIFICHE
CODICE :
4136.3904

EDIZ:	DESCRIZIONE
1	Eliminato condensatore 1167.0008 da 5uF e inserito nel fc.
2	RUOTATO DI 180° POSIZIONE ANELLI AMMORTIZZATORE.GR.COPERCHI ERANO 3180.3013 E 3180.3014
3	GRUPPI COPERCHI ERANO 3180.3029 E 3030 CON BRONZINE IN FERRO(COMINC.EMAIL DEL 22-03-19)

Dis. MD
Visto
Data 31-01-13
Scala 1:2

NOME DIRECT.: MB122