



Serie 693

Ü
TI

Maschinen Rundsteckverbinder Serie 693 Circular connectors for machines series 693

Kurzinformation Brief information

Kabelsteckverbinder

- Steckverbinder mit Schraubverriegelung
- Schutzart IP 67¹⁾
- VDE, SEV, UL Zulassung
- 3 Anschlussmöglichkeiten:
 - LÖTanschluss
 - SCHRAUBanschluss
 - CRIMPanschluss für gedrehte Crimpkontakte (die u.a. auch in schweren Rechtecksteckverbindern nach DIN 43 652 eingesetzt werden)

Cable Connector

- Connector with screw locking
- Degree of protection IP 67¹⁾
- VDE, SEV, UL approval
- 3 termination possibilities:
 - SOLDER termination
 - SCREW termination
 - CRIMP termination for turned crimp contacts (which are used in heavy duty rectangular connectors DIN 43652)

Aufbau des Steckverbinders:
Construction of the connector:

Kabelstecker:
Cable connector:



Winkelstecker:
Angled connector:



Flanschsteckverbinder

- Steckverbinder wird von vorn in den Montageausschnitt eingesetzt und von vorn verschraubt.
(Befestigungsschrauben sind nicht in der Lieferung enthalten)

Sockets

- Front mounting into housing and fastened from front side.
(Screws are not included)

Flanschdose:
Female socket:



¹⁾ Erläuterung der Schutzarten siehe Seite TI-3 – TI-4. / ¹⁾ Explanation of protection standards see page TI-3 – TI-4.

620
702
709
710
711
712
719
423
425
440
581
678
680
682
720
723
623
690
691
692
693

694
707
713
718
733
763
765
768
714
715
766
815
820
825
876
772
775
A
B
C
R

Maschinen Rundsteckverbinder Serie 693 Circular connectors for machines series 693		Technische Daten ¹⁾ Specifications ¹⁾			
Allgemeine Kennwerte		General Characteristics			
Polzahl	Number of contacts	3+PE	6+PE	6+PE	6+PE
Verriegelung	Locking system	schrauben / screw			
Anschlussart	Termination	schrauben / screw	löten / solder	schrauben / screw	crimpen / crimp
Anschlussquerschnitt in mm ²	Wire gauge in mm ²	0,5 - 2,5	max. 0,75	0,34 - 1,5	0,14 - 1,5
Anschlussquerschnitt in AWG	Wire gauge in AWG	20 - 14	max. 18	22 - 16	26 - 16
Schutzart Gehäuse	Shell protection	IP 67 ²⁾			
Mechanische Lebensdauer	Mechanical operation	> 500 Steckzyklen / > 500 mating cycles			
Obere Grenztemperatur	Upper temperature	+ 100 °C (+ 212 °F)			
Untere Grenztemperatur	Lower temperature	- 40 °C (- 40 °F)			
Gewicht	Weight	~ 40 g (Kabelsteckverbinder/cable connector) ~25 g (Flanschsteckverbinder/socket)			
Elektrische Kennwerte		Electrical Characteristics			
Bemessungsspannung	Rated voltage	400 V	250 V		
Bemessungsspannung nach UL	Rated voltage UL	600 V	250 V		
Bemessungs-Stoßspannung	Rated impulse voltage	6000 V	4000 V		
Verschmutzungsgrad	Pollution degree	3	3 ³⁾		
Überspannungskategorie	Overvoltage categorie	III			
Isolierstoffgruppe	Material group	III			
Prüfstoßspannung	Test voltage	7300 V	4800 V		
Bemessungsstrom (40 °C)	Rated current (40 °C)	16 A	10 A		
Bemessungsstrom nach UL	Rated current UL	12 A	8 A		
Durchgangswiderstand	Contact resistance	≤ 5 mΩ			
Isolationswiderstand	Insulation resistance	≥ 10 ¹⁰ Ω			
Werkstoffe		Materials			
Kontaktstift	Pin contact	CuZn (Messing/brass)			
Kontaktbuchse	Socket contact	CuZn (Messing/brass)	CuSn (Bronze/bronze)	CuZn (Messing/brass)	
Kontaktoberfläche	Contact plating	Ag (Silber/silver)			
Steckerkörper	Male insert	PBT (UL 94 V-0)			
Buchsenkörper	Female insert	PBT (UL 94 V-0)			
Gehäuse Kabelstecker	Housing cable connector	PBT (UL 94 V-0))			
Verriegelungsring	Ring nut	PBT (UL 94 V-0)			
Flanschgehäuse	Socket	PBT (UL 94 V-0)			


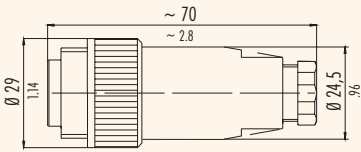

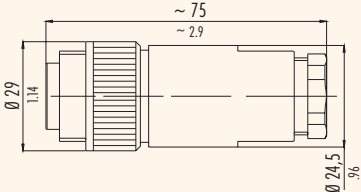

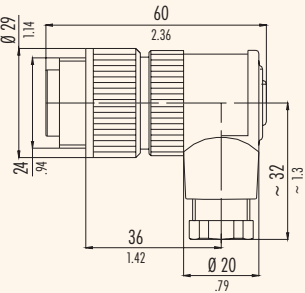
¹⁾ Normen und Prüfbedingungen für diese Angaben siehe Seite TI-16. / Standards and test parameters for this data see page TI-16.

²⁾ IP 65 bei Leiterdurchmesser 6-7 mm. / IP 65 for cable diameter 6-7 mm (.24-.2 in.).

³⁾ In gestecktem Zustand, 2 in ungestecktem Zustand. / In mated condition, 2 in unmated condition.

Maschinen Rundsteckverbinder Serie 693 Circular connectors for machines series 693


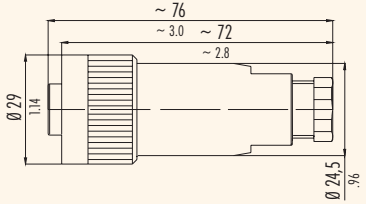

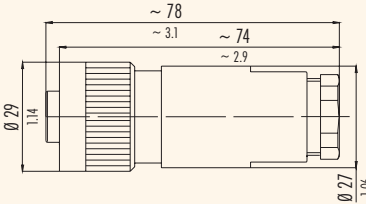

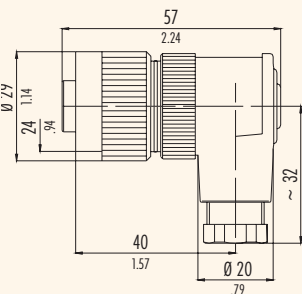
Kabelstecker Male cable connectors

Bezeichnung – Abbildung Description – Figure	Maßzeichnung Drawing	Polzahl Contacts	Kabeldurchlass Cable outlet	Bestell-Nr. Ordering-No.
Kabelstecker, PG 9 <i>Male cable connector, PG 9</i> 		3+PE schrauben <i>screw</i>	6 - 9,5 mm ¹⁾ (.24 - .37 in.) ¹⁾	99-4221-00-04
		6+PE löten <i>solder</i>	6 - 9,5 mm ¹⁾ (.24 - .37 in.) ¹⁾	99-4225-00-07
		6+PE schrauben <i>screw</i>	6 - 8 mm ²⁾ (.24 - .32 in.) ²⁾	99-4217-00-07
		6+PE crimpen <i>crimp</i>	6 - 8 mm ²⁾ (.24 - .32 in.) ²⁾	99-4201-00-07 ³⁾
Kabelstecker, PG 13,5 <i>Male cable connector, PG 13,5</i> 		3+PE schrauben <i>screw</i>	10 - 12 mm ²⁾ (.40 - .47 in.) ²⁾	99-4221-14-04
		6+PE löten <i>solder</i>	10 - 12 mm ²⁾ (.40 - .47 in.) ²⁾	99-4225-14-07
		6+PE schrauben <i>screw</i>	10 - 12 mm ²⁾ (.40 - .47 in.) ²⁾	99-4217-14-07
		6+PE crimpen <i>crimp</i>	10 - 12 mm ²⁾ (.40 - .47 in.) ²⁾	99-4201-14-07 ³⁾
Winkelstecker, PG 9 <i>Male angled connector, PG 9</i> 		3+PE schrauben <i>screw</i>	6 - 8 mm ²⁾ (.24 - .32 in.) ²⁾	99-4221-70-04
		6+PE löten <i>solder</i>	6 - 8 mm ²⁾ (.24 - .32 in.) ²⁾	99-4225-70-07
		6+PE schrauben <i>screw</i>	6 - 8 mm ²⁾ (.24 - .32 in.) ²⁾	99-4217-70-07
		6+PE crimpen <i>crimp</i>	6 - 8 mm ²⁾ (.24 - .32 in.) ²⁾	99-4201-70-07 ³⁾

¹⁾ Kabelzugentlastung mit innenliegender Kabelklemme. / *Cable strain relief with internal cable clamp.*

²⁾ Kabelzugentlastung mit Klemmkorb (siehe Seite 693-8). / *Cable strain relief with pinch ring (See also page 693-8).*

³⁾ Crimpkontakte bitte separat bestellen (siehe Seite 693-9) / *Please order crimp contacts separately (see page 693-9)*

Maschinen Rundsteckverbinder Serie 693 Circular connectors for machines series 693		Kabellosen Female cable connectors		
Bezeichnung – Abbildung Description – Figure	Maßzeichnung Drawing	Polzahl Contacts	Kabeldurchlass Cable outlet	Bestell-Nr. Ordering-No.
Kabeldose, PG 9 <i>Female cable connector, PG 9</i> 		3+PE schrauben screw	6 - 9,5 mm ¹⁾ (.24 - .37 in.) ¹⁾	99-4222-00-04
		6+PE löten solder	6 - 9,5 mm ¹⁾ (.24 - .37 in.) ¹⁾	99-4226-00-07
		6+PE schrauben screw	6 - 8 mm ²⁾ (.24 - .32 in.) ²⁾	99-4218-00-07
		6+PE crimpen crimp	6 - 8 mm ²⁾ (.24 - .32 in.) ²⁾	99-4202-00-07 ³⁾
Kabeldose, PG 13,5 <i>Female cable connector, PG 13,5</i> 		3+PE schrauben screw	10 - 12 mm ²⁾ (.40 - .47 in.) ²⁾	99-4222-14-04
		6+PE löten solder	10 - 12 mm ²⁾ (.40 - .47 in.) ²⁾	99-4226-14-07
		6+PE schrauben screw	10 - 12 mm ²⁾ (.40 - .47 in.) ²⁾	99-4218-14-07
		6+PE crimpen crimp	10 - 12 mm ²⁾ (.40 - .47 in.) ²⁾	99-4202-14-02 ³⁾
Winkeldose, PG 9 <i>Female angled connector, PG 9</i> 		3+PE schrauben screw	6 - 8 mm ²⁾ (.24 - .32 in.) ²⁾	99-4222-70-04
		6+PE löten solder	6 - 8 mm ²⁾ (.24 - .32 in.) ²⁾	99-4226-70-07
		6+PE schrauben screw	6 - 8 mm ²⁾ (.24 - .32 in.) ²⁾	99-4218-70-07
		6+PE crimpen crimp	6 - 8 mm ²⁾ (.24 - .32 in.) ²⁾	99-4202-70-07 ³⁾

¹⁾ Kabelzugentlastung mit innenliegender Kabelklemme. / Cable strain relief with internal cable clamp.

²⁾ Kabelzugentlastung mit Klemmkorb (siehe Seite 693-8). / Cable strain relief with pinch ring (See also page 693-8).


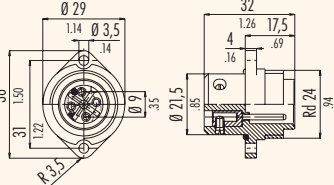

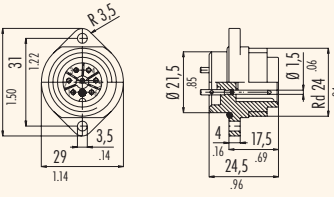

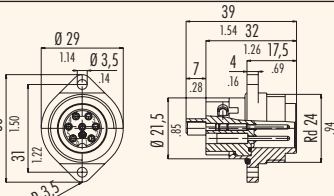

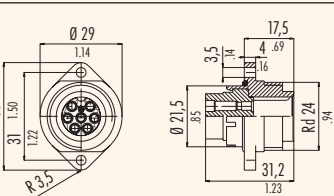

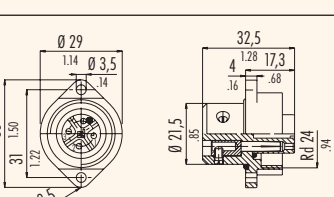

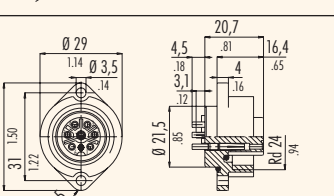

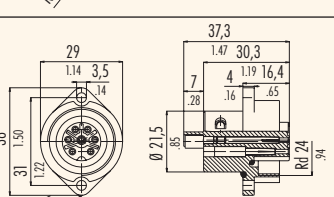

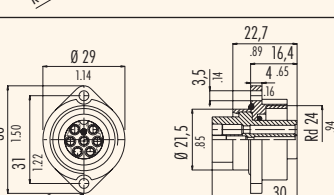
³⁾ Crimpkontakte bitte separat bestellen (siehe Seite 693-9) / Please order crimp contacts separately (see page 693-9)

Ü
TI

620
702
709
710
711
712
719
423
425
440
581
678
680
682
720
723
623
690
691
692
693
694
707
713
718
733
763
765
768
714
715
766
815
820
825
876
772
775
A
B
C
R


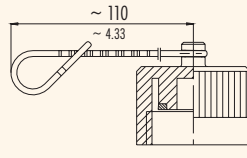

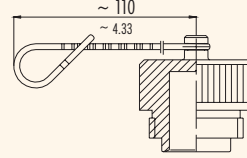

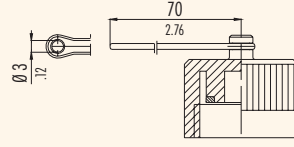

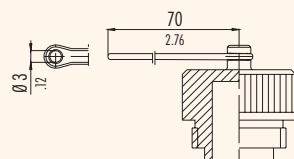

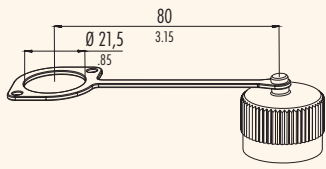

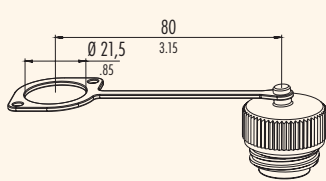
Maschinen Rundsteckverbinder Serie 693 Circular connectors for machines series 693

Flanschsteckverbinder Sockets

Bezeichnung – Abbildung Description – Figure	Maßzeichnung Drawing	Polzahl Contacts	Bestell-Nr. Ordering-No.
Flanschstecker 3+PE Schraubanschluss <i>Male socket 3+PE screw termination</i> 		3+PE	09-4223-00-04
Flanschstecker 6+PE Lötanschluss <i>Male socket 6+PE solder termination</i> 		6+PE	09-4227-00-07
Flanschstecker 6+PE Schraubanschluss <i>Male socket 6+PE screw termination</i> 		6+PE	09-4219-00-07
Flanschstecker 6+PE Crimpanschluss ¹⁾ <i>Male socket 6+PE crimp termination ¹⁾</i> 		6+PE	09-4203-00-07
Flanschdose 3+PE Schraubanschluss <i>Female socket 3+PE screw termination</i> 		3+PE	09-4224-00-04
Flanschdose 6+PE Lötanschluss <i>Female socket 6+PE solder termination</i> 		6+PE	09-4228-00-07
Flanschdose 6+PE Schraubanschluss <i>Female socket 6+PE screw termination</i> 		6+PE	09-4220-00-07
Flanschdose 6+PE Crimpanschluss ¹⁾ <i>Female socket 6+PE crimp termination ¹⁾</i> 		6+PE	09-4204-00-07

¹⁾ Crimpkontakte bitte separat bestellen (siehe Seite 693-9) / Please order crimp contacts separately (see page 693-9)

Maschinen Rundsteckverbinder Serie 693 <i>Circular connectors for machines series 693</i>	Zubehör <i>Accessories</i>	
---	--------------------------------------	--

Bezeichnung <i>Description</i>	Abbildung <i>Figure</i>	Maßzeichnung <i>Drawing</i>	Bestell-Nr. <i>Ordering-No.</i>
Schutzkappe für Kabelstecker, IP 67 <i>Protection cap for male cable connector, IP 67</i>			08-2299-000-000
Schutzkappe für Kabeldose, IP 67 <i>Protection cap for female cable connector, IP 67</i>			08-2300-000-000
Schutzkappe für Flanschstecker, IP 67 <i>Protection cap for male socket, IP 67</i>			08-2301-000-000
Schutzkappe für Flanschdose, IP 67 <i>Protection cap for female socket, IP 67</i>			08-2302-000-000
Schutzkappe für Kabelstecker, IP 67 <i>Protection cap for male cable connector, IP 67</i>			08-2672-000-000
Schutzkappe für Kabeldose, IP 67 <i>Protection cap for female cable connector, IP 67</i>			08-2673-000-000

- Ü
- TI
- 620
- 702
- 709
- 710
- 711
- 712
- 719
- 423
- 425
- 440
- 581
- 678
- 680
- 682
- 720
- 723
- 623
- 690
- 691
- 692
- 693
- 694
- 707
- 713
- 718
- 733
- 763
- 765
- 768
- 714
- 715
- 766
- 815
- 820
- 825
- 876
- 772
- 775
- A
- B
- C
- R

Ü
TI

620
702
709
710
711
712
719
423
425
440
581
678
680
682
720
723
623
690
691
692
693
694
707
713
718
733
763
765
768
714
715
766
815
820
825
876
772
775
A
B
C

R

Maschinen Rundsteckverbinder Serie 693 Circular connectors for machines series 693

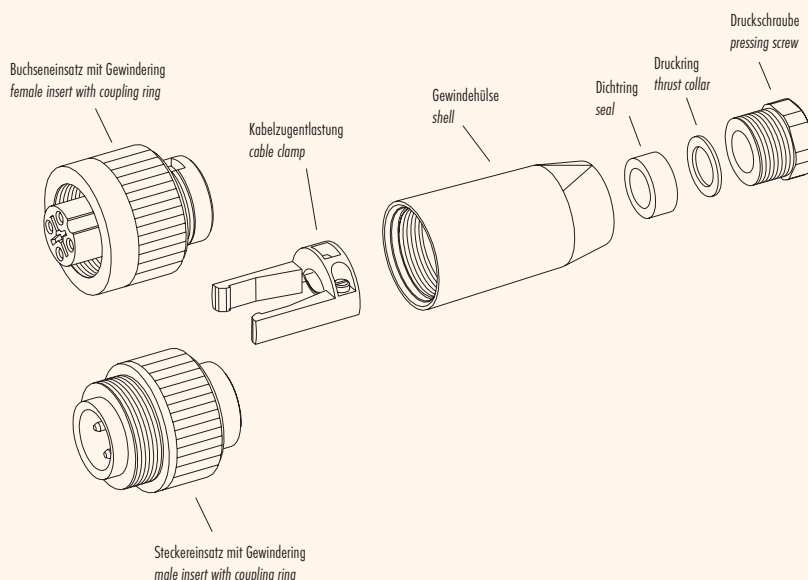
Zubehör Accessories

Bezeichnung Description	Abbildung Figure	Maßzeichnung Drawing	Bestell-Nr. Ordering-No.
Zugentlastung Cable clamp			08-0628-000-000
Flachdichtung für Flanschsteckverbinder Flat-seal for socket			04-0722-000
Anbaugehäuse Bulkhead housing			16-0566-00-00
Schutzkappe für Anschlussseite Flanschsteckverbinder mit Schraubanschluss Protection cap - termination side for socket screw termination		Beispiel Example 	16-0565-00-00

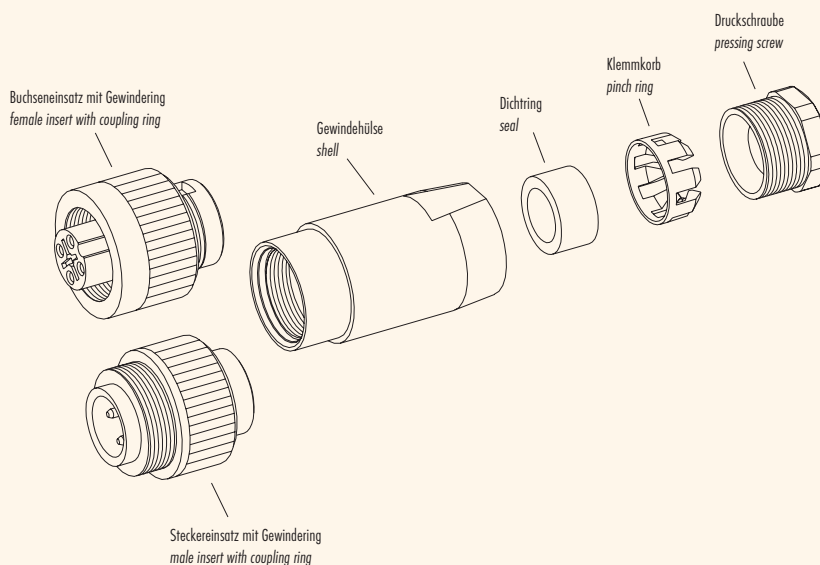
Maschinen Rundsteckverbinder Serie 693 Circular connectors for machines series 693

Einzelteildarstellung Component part drawings

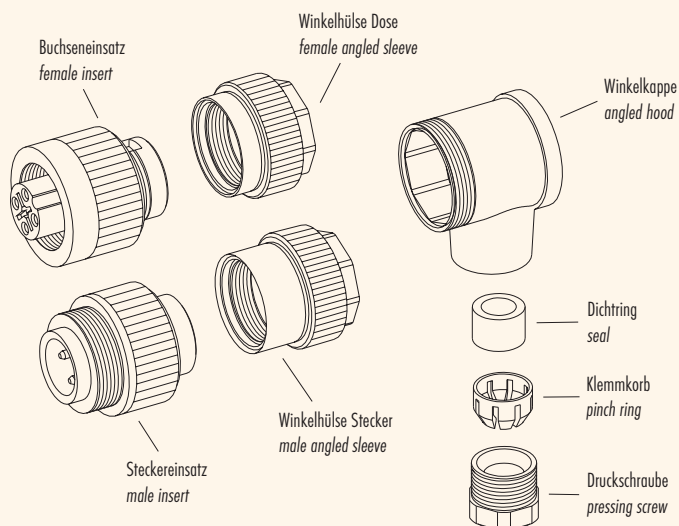
Kabelsteckverbinder mit Kabelzugentlastung
(PG 9 - Version)
Cable connector with cable clamp
(PG 9 version)



Kabelsteckverbinder mit Klemmkorb
(PG 13,5 - Version)
Cable connector with pinch ring
(PG 13,5 version)



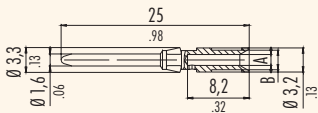
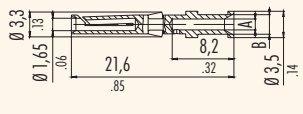


Winkelsteckverbinder
Angled connector



620
702
709
710
711
712
719
423
425
440
581
678
680
682
720
723
623
690
691
692
693
694
707
713
718
733
763
765
768
714
715
766
815
820
825
876
772
775
A
B
C
R

Maschinen Rundsteckverbinder Serie 693 Circular connectors for machines series 693

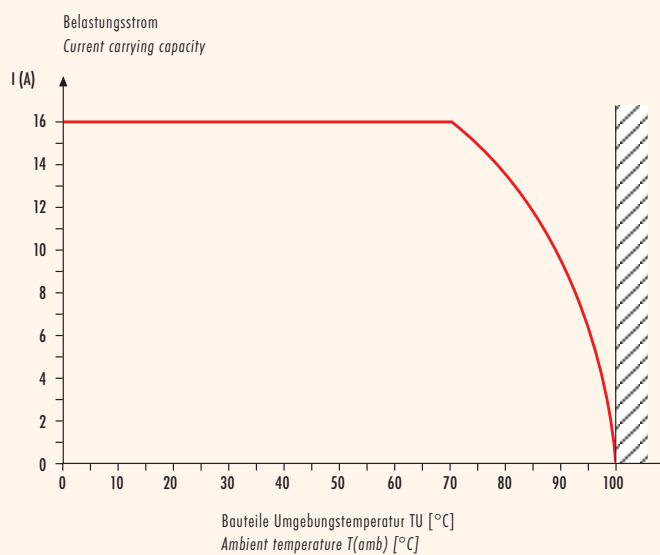
Crimpkontakte, Zubehör Crimp contacts, accessories

Bezeichnung – Abbildung Description – Figure	Maßzeichnung Drawing	A	B	für Leiterquerschnitt for wire gauge	AWG	Bestell-Nr. Ordering-No.
Stiftkontakt (Verpackungseinheit = 100 Stück) <i>Male contact</i> (Packing unit = 100 pcs)		0,9	2,6	0,14 - 0,34 mm ²	26-22	61-0891-139
		1,1	2,6	0,5 mm ²	20	61-0892-139
		1,45	2,6	0,75 - 1,0 mm ²	18	61-0893-139
		1,8	3,0	1,5 mm ²	16	61-0894-139
		Buchsenkontakt (Verpackungseinheit = 100 Stück) <i>Female contact</i> (Packing unit = 100 pcs)		0,9	2,6	0,14 - 0,34 mm ²
1,1	2,6	0,5 mm ²		20	61-0897-139	
1,45	2,6	0,75 - 1,0 mm ²		18	61-0898-139	
1,8	3,0	1,5 mm ²		16	61-0899-139	
Bezeichnung Description	Abbildung Figure	Bestell-Nr. Ordering-No.				
Crimpzange für gedrehte Crimpkontakte <i>Hand crimping tool for turned crimp contacts</i>		66-0003-001				
Lösewerkzeug für Kontakte <i>Removal tool for contacts</i>		66-0004-001				

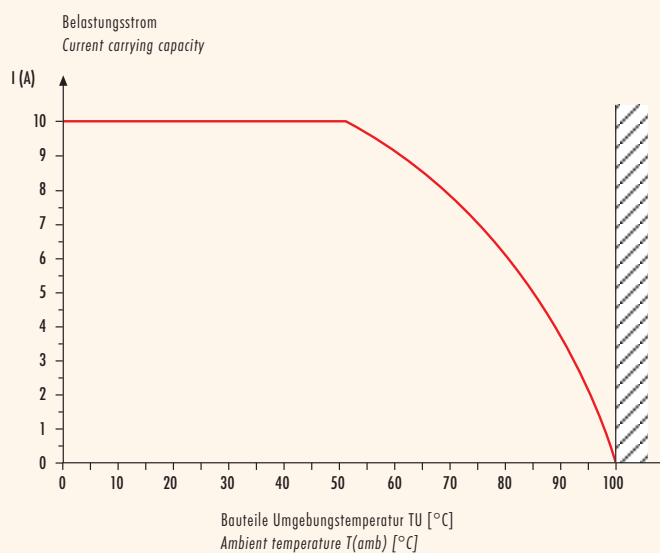
Maschinen Rundsteckverbinder Serie 693 Circular connectors for machines series 693

Strombelastbarkeitskurve Derating curve

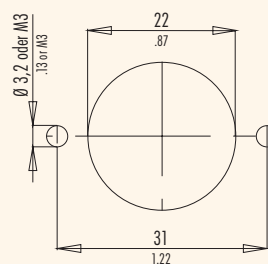
Strombelastbarkeitskurve
für Steckverbinder 3+PE
Derating curve
for connector 3+PE



Strombelastbarkeitskurve
für Steckverbinder 6+PE
Derating curve
for connector 6+PE



Montageausschnitt
Panel cut out



- 620
- 702
- 709
- 710
- 711
- 712
- 719
- 423
- 425
- 440
- 581
- 678
- 680
- 682
- 720
- 723
- 623
- 690
- 691
- 692
- 693
- 694
- 707
- 713
- 718
- 733
- 763
- 765
- 768
- 714
- 715
- 766
- 815
- 820
- 825
- 876
- 772
- 775
- A
- B
- C
- R

Ü

TI

620

702

709

710

711

712

719

423

425

440

581

678

680

682

720

723

623

690

691

692

693

694

707

713

718

733

763

765

768

714

715

766

815

820

825

876

772

775

A

B

C

R