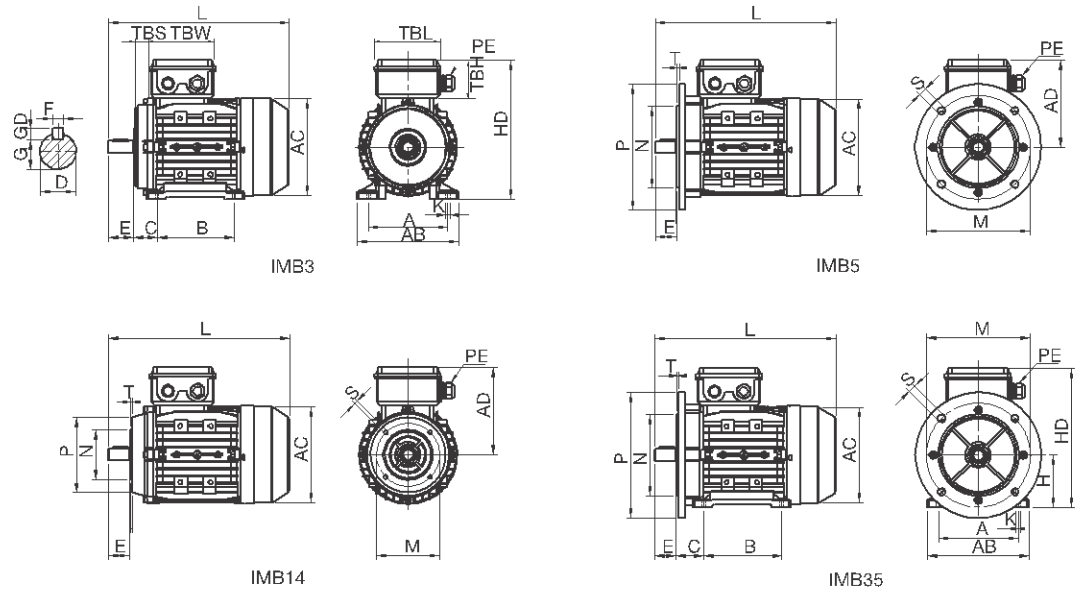


DIMENSIONS (mm)



Type	Dimensions principales							Moteurs à pattes B3											Dimensions de la boîte à bornes																				
	AB	AC	AD	HD	L	PE	A	B	C	D ¹	E	F	G	GD	H ²	K	TBS	TBW	TBL	TBH																			
MH2/MH3 80	160	158	137	217	293	M20	125	100	50	19	40	6	15,5	6	80	10	33																						
MH2/MH3 90S	174	177	145	235	313	x	140	125	56	24	50	8	20	7	90	10	32,5	105	105	56																			
MH2/MH3 90L						1,5															63																		
MH2/MH3 100L	205	198	156	256	384		160		63						100		26,5																						
MH2/MH3 112M2,6	220	221	174	286	390		190	140	70	28	60		24	7	112	12	32																						
MH2/MH3 112M4					400																																		
MH2/MH3 132S2	252	256	192	324	439		216	178	89	38	80	10	33	8	132	19	38	112	119	62	62																		
MH3 132SX2					477	M25																																	
MH2/MH3 132S4					477	x																																	
MH2/MH3 132S6					439	1,5																																	
MH3 132M4					503																																		
MH2/MH3 132M6					477																																		
MH2/MH3 132MX6	503																																						
MH3 160M		314			610	M32		210																															
MH3 160L2,4	290	318	230	390	636	x	254	254	108	42	110	12	37	8	160	19	65	143	146	72																			
MH3 160L6		314			610	1,5																																	

Type	Bride B5					Bride B14				
	M (FF)	P (A)	N ^o	S	T	M (FT)	P (C)	N ^o	S	T
MH2/MH3 80M	165	200	130	12	3,5	100	120	80	M6	3
MH2/MH3 90S						115	140	95		
MH2/MH3 90L										
MH2/MH3 100L	215	250	180	14,5	4	130	160	110	M8	3,5
MH2/MH3 112M										
MH2/MH3 132S	265	300	230			165	200	130	M10	4
MH2/MH3 132M										
MH3 160M	300	350	250	18,5	5	-	-	-	-	-
MH3 160L										

Notes
 IMB35/B34: se référer aux dimensions IMB3 et IMB5/B14.
 B5: bride à trous lisses
 B14: bride à trous taraudés
 1. Tolérance du bout d'arbre Diamètre D:
 < Ø28mm: j6 Ø38 et Ø42mm: k6.
 2. Tolérance de la hauteur d'axe H: +0, -0,5.