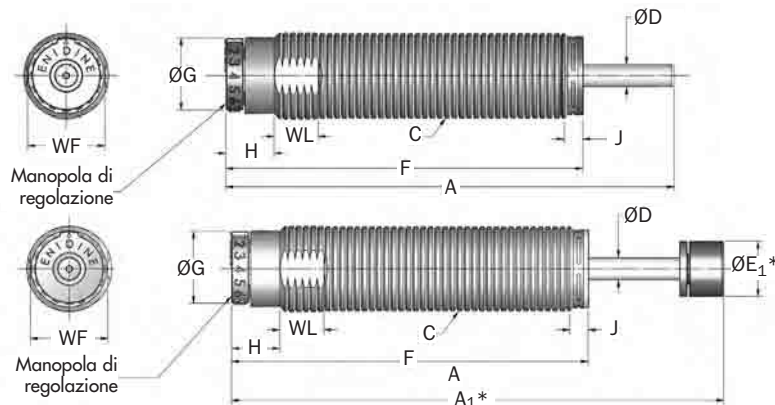


OEM 0.1M → (LR)OEM 1.0M Serie

Standard



*Nota: le dimensioni A1 e E1 si riferiscono ai modelli con testina.

Modello	(S) Corsa mm	Velocità ottimale da-a m/s	Energia Max. per ciclo Nm	Energia Max. per ora Nm/hr	Fp Max. forza di reazione N	Forza nominale della molla		FD Max. forza di spinta N	Peso g
						Estensione N	Compressione N		
OEM .1M (B)	7,0	0,3-3,30	6,0	12 400	1 220	2,2	4,5	350	28
OEM .15M (B)	10,0	0,3-3,30	6,0	19 000	890	3,5	7,5	350	56
OEM .25M (B)	10,0	0,3-3,30	6,0	20 000	890	3,5	7,5	350	56
(LR)OEM .25M (B)	10,0	0,08-1,30	6,0	20 000	890	3,5	7,5	440	56
OEM .35M (B)	12,0	0,3-3,30	17,0	34 000	2 000	4,5	9,8	530	85
(LR)OEM .35M (B)	12,0	0,08-1,30	17,0	34 000	2 000	4,5	9,8	890	85
OEM .5M (B)	12,7	0,3-4,50	28,0	32 000	3 500	5,8	12,4	670	141
(LR)OEM .5M (B)	12,7	0,08-1,30	28,0	32 000	3 500	8,9	17,0	1 120	141
OEM 1.0M (B)	25,0	0,3-3,30	74,0	70 000	4 400	13,0	27,0	1 330	285
OEM 1.0MF (B)	25,0	0,3-3,30	74,0	70 000	4 400	13,0	27,0	1 330	285
(LR)OEM 1.0M (B)	25,0	0,08-1,30	74,0	70 000	4 400	13,0	27,0	2 016	285
(LR)OEM 1.0MF (B)	25,0	0,08-1,30	74,0	70 000	4 400	13,0	27,0	2 016	285

Modello	A mm	A ₁ mm	C	D mm	E ₁ mm	F mm	G mm	H mm	J mm	WF mm	WL mm
OEM 0.1M (B)	57,0	67,0	M10 x 1.0	3,0	8,6	49,4	8,6	10,2	—	—	—
OEM 0.15M (B)	81,8	91,7	M12 x 1.0	3,3	8,6	71,4	10,9	14,2	—	11,0	9,7
(LR)OEM .25M (B)	81,8	91,2	M14 x 1.5	3,3	11,2	71,4	10,9	14,2	—	12,0	12,7
(LR)OEM .35M (B)	100,6	110,7	M16 x 1.5	4,0	11,2	87,4	11,2	14,5	0,5	14,0	12,7
(LR)OEM .5M (B)	98,6	110,5	M20 x 1.5	4,8	12,7	84,1	16,0	17,0	—	18,0	12,7
(LR)OEM 1.0M (B)	130,0	142,7	M27 x 3.0	6,4	15,7	104,0	22,0	14,0	4,6	23,0	12,7
(LR)OEM 1.0MF (B)	130,0	142,7	M25 x 1.5	6,4	15,7	104,0	22,0	14,0	4,6	23,0	12,7

Note: 1. Tutti i deceleratori funzionano in modo soddisfacente al 5% della loro capacità di assorbimento massima per ciclo. Se inferiori al 5% si consiglia un modello più piccolo

2. Per gli accessori di montaggio vedere alle pagine 24-27

3. (B) indica che il deceleratore ha la testina. I modelli senza testina non possono essere

modificati dopo la fornitura. La testina non può essere aggiunta o rimossa dai modelli dall' OEM 0.1M all' OEM 1.0M.