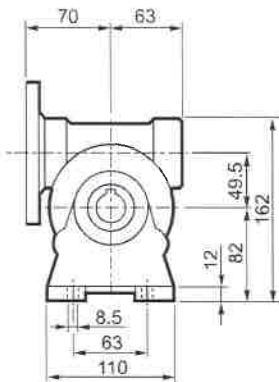
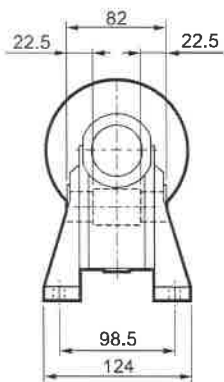


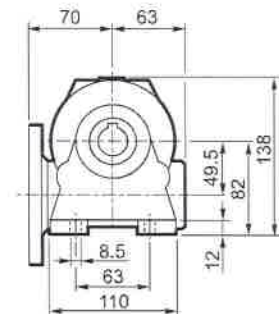
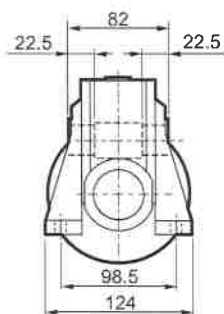


# VF 49...P (IEC)

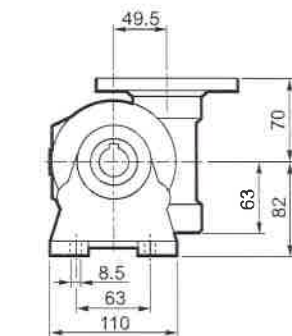
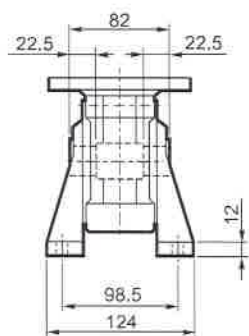
**A**



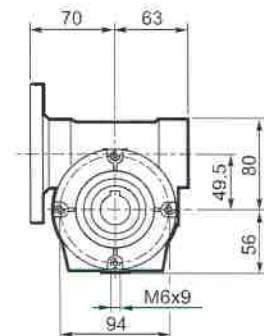
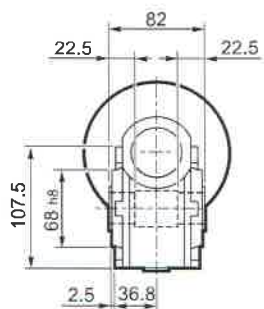
**N**



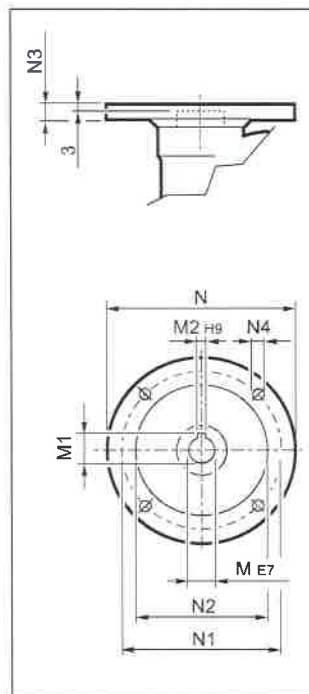
**V**



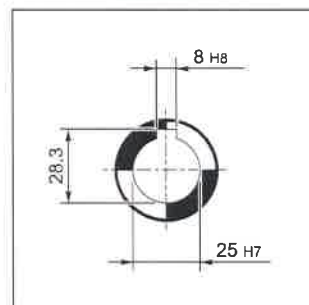
**P**



**INPUT**



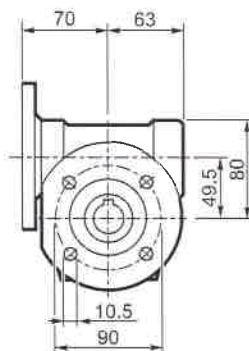
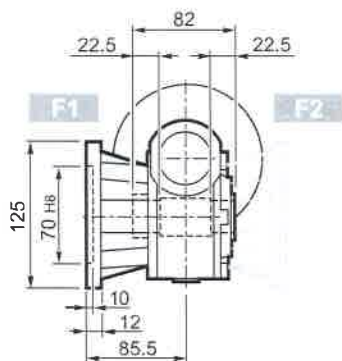
**OUTPUT**



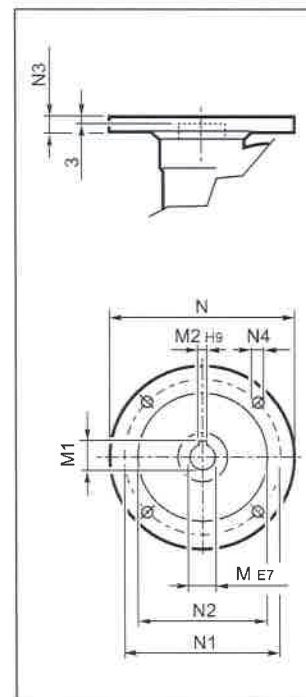


## VF 49...P (IEC)

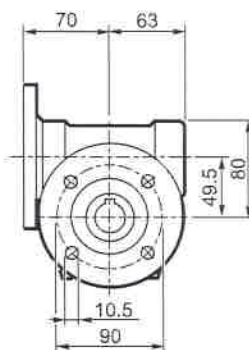
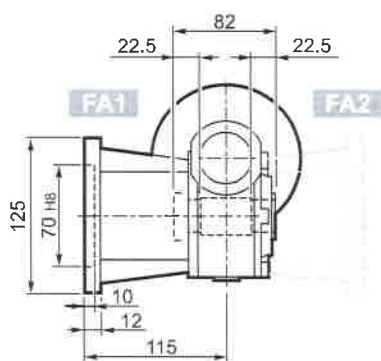
**F\_**



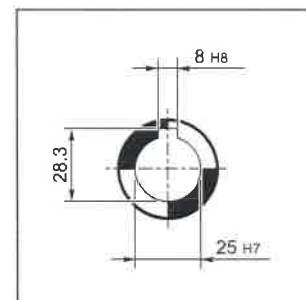
**INPUT**



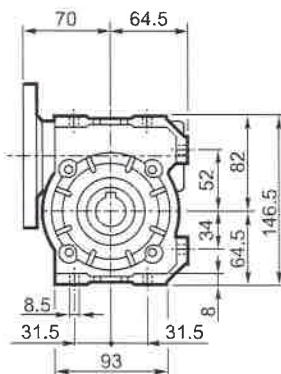
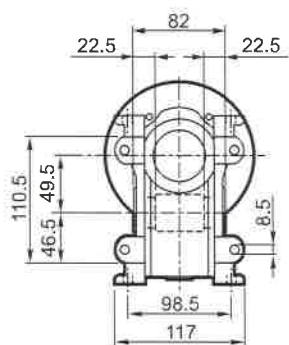
**FA\_**






**OUTPUT**



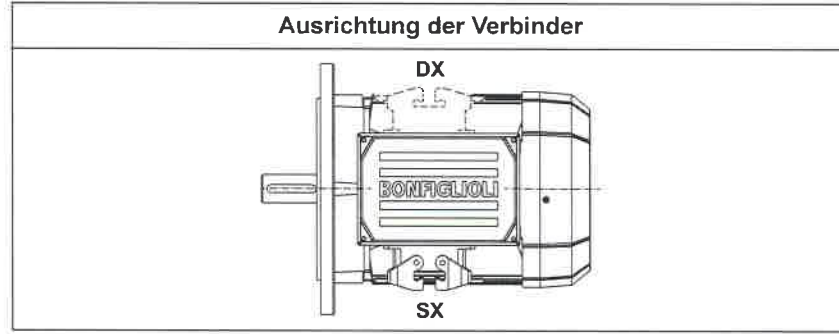
**U**



		M	M1	M2	N	N1	N2	N3	N4	 Kg
VF 49	P63 B5	11	12.8	4	140	115	95	10.5	9.5	3.0
VF 49	P71 B5	14	16.3	5	160	130	110	10.5	9.5	
VF 49	P80 B5	19	21.8	6	200	165	130	10	11.5	
VF 49	P63 B14	11	12.8	4	90	75	60	7	6	
VF 49	P71 B14	14	16.3	5	105	85	70	10.5	6.5	
VF 49	P80 B14	19	21.8	6	120	100	80	10	7	


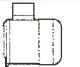


(F60)



(F61)

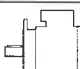

**Abmessungen der Motoren ohne Bremse**

		AD (mm)	AF (mm)	AH (mm)	LL (mm)	V <sup>(*)</sup> (mm)
<b>BN 63</b>	<b>M05</b>	136	110	45	165	4.5
<b>BN 71</b>	<b>M1</b>	149	110	45	165	15.5
<b>BE 80 - BN 80</b>	<b>ME2 - M2</b>	160	110	45	165	16.5
<b>BE 90 - BN 90</b>	—	162	110	45	165	31.5
<b>BE 100 - BN 100</b>	<b>ME3 - M3</b>	171	110	45	165	37.5
<b>BE 112 - BN 112</b>	—	186	110	45	165	39
<b>BX 132 - BE 132 - BN 132</b>	<b>MX4 - ME4 - M4</b>	210	140	45	188	45.5
<b>BN 160MR</b>	—	210	140	45	188	161

(\*) Dimension gilt nur für Motoren BX, BE und BN.

(F62)

**Abmessungen der Motoren mit FD-Bremse**

		AD (mm)	AF (mm)	AH (mm)	LL (mm)	V <sup>(*)</sup> (mm)
<b>BN63</b>	<b>M05</b>	136	110	45	165	4.5
<b>BN71</b>	<b>M1</b>	149	110	45	165	1.5
<b>BN80</b>	<b>M2</b>	160	110	45	165	18.5
<b>BN90</b>	—	162	110	45	165	39.5
<b>BN100</b>	<b>M3</b>	171	110	45	165	63.5
<b>BN112</b>	—	186	110	45	165	75
<b>BN132</b>	<b>M4</b>	210	140	45	188	122
<b>BN160MR</b>	—	210	140	45	188	161

(\*) Dimension gilt nur für Motoren BN.