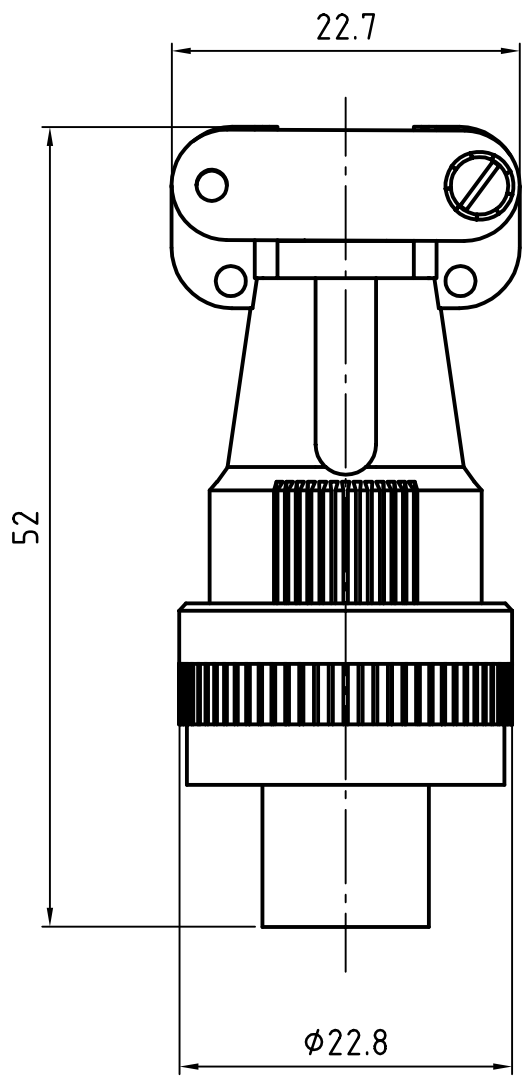


4

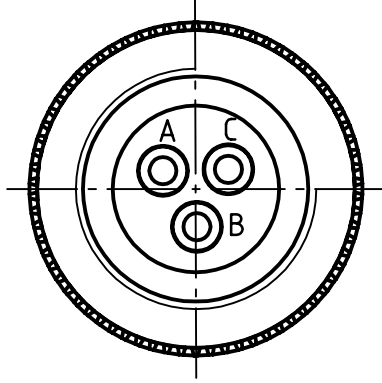
3

2

1



- A = black/plus (+)
- B = blue/minus (-)
- C = green/yellow/signal (S)



Verwendungsbereich				Zul. Abw	Oberfläche	Maßstab 2:1	Position -	Menge -
				ISO 2768-mK	-	-	-	-
				Datum	Name	Benennung		
				Erstellt 02.04.2003	Möderer	Plug adapter 10SLF straight line		
				Gepr. 02.04.2003	Zibes			
						Zeichnungsnummer	Blatt	
						421645	1/1	
						EDV Nr. I:\CAD\4214\421645\SUS.dwg	Bl	
Zust.	Änderung	Datum	Name/Geprüft					