



—
your partner
in sensor
technology.

+ Datenblatt EE160

Feuchte- und Temperatursensor
für das Gebäudemanagement



EE160

Feuchte- und Temperatursensor für das Gebäudemanagement

Der EE160 ist für eine kosteneffiziente und genaue Messung der relativen Feuchte (rF) und Temperatur (T) in der Gebäudeautomation optimiert.

Zuverlässig

Die vergossene Messelektronik im Inneren des Messfühlers sowie das E+E Coating des Sensorelements sorgen für eine ausgezeichnete Langzeitstabilität selbst in verschmutzter und aggressiver Umgebung.

Vielseitig

Die Messwerte stehen auf zwei Spannungs- oder Stromausgängen (2-Draht) oder der RS485-Schnittstelle mit BACnet MS/TP oder Modbus RTU-Protokoll zur Verfügung. Zusätzlich verfügt der EE160 über einen passiven Temperatursensorausgang.

Funktionales Design

Der EE160 ist als Wand- oder Kanalversion erhältlich. Das funktionale IP65/NEMA 4X Gehäuse minimiert die Installationskosten und bietet einen ausgezeichneten Schutz vor Verschmutzung und Kondensation.

Komfortable Konfiguration und Justage

Mit einem optionalen Adapter und der kostenlosen PCS10 Konfigurationssoftware kann der Anwender die RS485 Schnittstellen-Parameter und die Ausgangsskalierung anpassen sowie eine Ein- oder Zweipunkt-Justage für rF und T durchführen.



EE160 für Wandmontage



EE160 für Kanalmontage

Eigenschaften

Einfach adaptierbar für den amerikanischen Markt

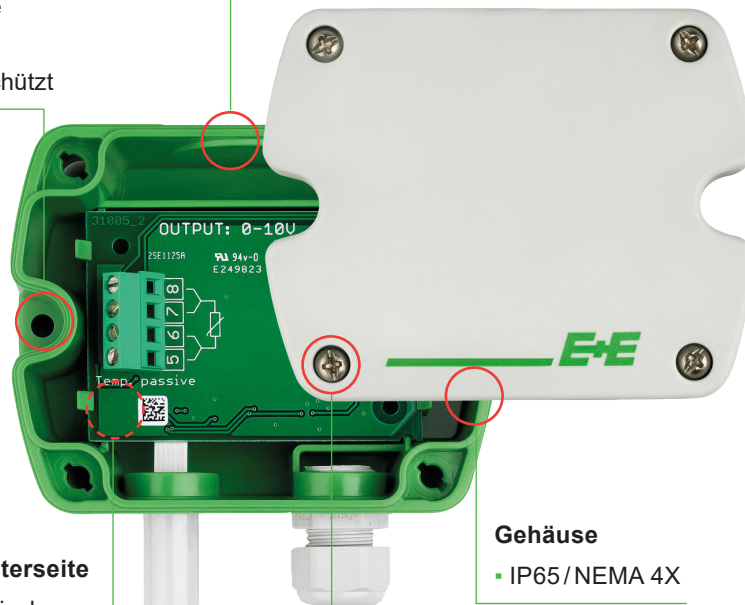
- Öffnung für eine 1/2" Conduit-Verschraubung



BACnet is a registered trademark of ASHRAE. ASHRAE does not endorse, approve or test products for compliance with ASHRAE standards. Compliance of listed products to the requirements of ASHRAE Standard 135 is the responsibility of BACnet International (BI). BTL is a registered trademark of BI.

Außenliegende Montagelöcher

- Einfache und schnelle Montage ohne Öffnen des Deckels
- Elektronik vor Bauschmutz geschützt



Elektronik auf der Platinenunterseite

- Optimaler Schutz vor mechanischer Beschädigung im Zuge der Installation

Gehäuse

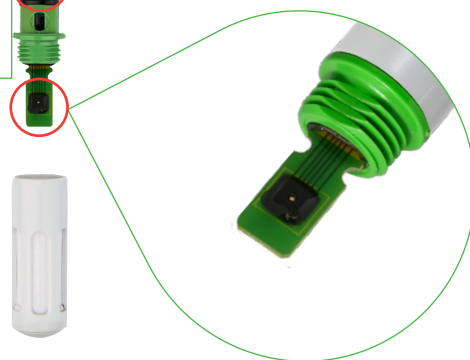
- IP65 / NEMA 4X

Bajonettverschluss

- Öffnen / schließen mit 1/4 Umdrehung

Vergossene Elektronik

- Mechanischer Schutz
- Betauungsbeständig



E+E Feuchtesensor

- Sehr robust
- Geschützte rF Sensorfläche und geschützte Lötstellen
- Patentierte Sensortechnologie

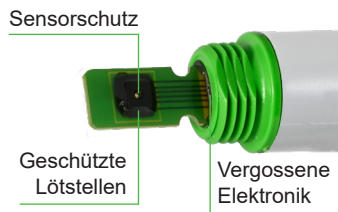
Werkzeugnis

Gemäß DIN EN 10204-3.1

Eigenschaften

E+E Sensor-Coating

Das von E+E entwickelte Sensor-Coating ist eine Schutzschicht auf der aktiven Fläche des Sensorelements. Das Coating verlängert die Sensor-Lebensdauer und sorgt für exakte Messergebnisse in korrosiver Umgebung (Offshore-Anwendungen, Salze). Zusätzlich verbessert es die Langzeitstabilität der Sensoren in staubigen, schmutzigen und öligen Anwendungen indem es Streuimpedanzen verhindert, die durch Ablagerungen auf der aktiven Sensorfläche verursacht werden.

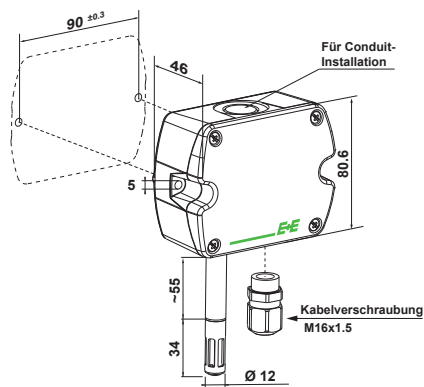


Sensorkopf mit Sensor-Coating und Lötstellenschutz

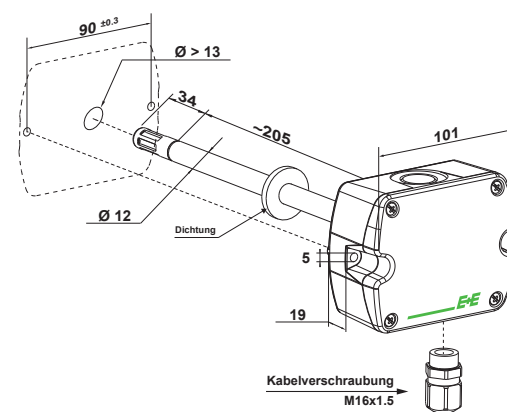
Abmessungen

Werte in mm

Bauform T1 Wandmontage

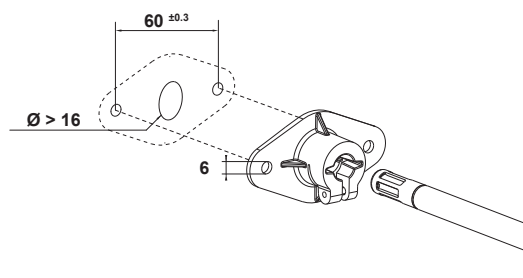


Bauform T2 Kanalmontage



Montageflansch

im Lieferumfang für Bauform T2



Technische Daten

Messgrößen

Relative Feuchte (rF)

Messbereich	0...100 %rF, nicht kondensierend		
Genauigkeit¹⁾	23 °C (0...100 %rF)	±2,5 %rF	
	0...+40 °C (0...100 %rF)	±3 %rF	
	-20...+60 °C (0...100 %rF)	±4 %rF	
	-40...-20 °C (0...100 %rF)	±5 %rF	

1) Rückführbar auf internationale Standards, verwaltet von NIST, PTB, BEV,...
 Die Toleranzangaben beinhalten die Unsicherheit der Werkskalibrierung mit einem Erweiterungsfaktor k=2 (2-fache Standardabweichung).
 Die Berechnung der Toleranz erfolgte nach EA-4/02 unter Berücksichtigung des GUM (Guide to the Expression of Uncertainty in Measurement)

Temperatur (T)

Messbereich	-40...+60 °C
Genauigkeit	<p>The graph plots the accuracy $\pm \Delta T$ in degrees Celsius against the temperature T in degrees Celsius. The x-axis ranges from -40 to 60 with major ticks every 10 units. The y-axis ranges from 0 to 0.6 with major ticks every 0.1 units. The accuracy curve starts at approximately 0.6 at -40°C, decreases to a minimum of about 0.3 at 23°C, and then rises to about 0.5 at 60°C.</p>

Ausgänge

Analog

rF: 0...100 %, T: siehe Bestellinformation	4 - 20 mA (2-Draht) 0 - 10 V	$R_L < 500 \Omega$ $0 \text{ mA} < I_L < 1 \text{ mA}$	$R_L = \text{Lastwiderstand}$ $I_L = \text{Laststrom}$
---	---------------------------------	---	---

T-Sensor passiv




Type entspr. Bestellcode	4-Draht-Anschluss
---------------------------------	-------------------

Digital

Digitale Schnittstelle	RS485 (EE160 = 1 Unit Load)
Protokoll Werkseinstellungen Unterstützte Baudraten Datentypen für Messwerte	Modbus RTU Baudrate entspr. Bestellcode, Parity Even, 1 Stopbit, Modbus-Adresse 245 9600, 19200 und 38400 FLOAT32 und INT16
Protokoll Werkseinstellung Unterstützte Baudraten	BACnet MS/TP Baudrate entspr. Bestellcode, Parity None, 1 Stopbit, BACnet-Adresse 2 9600, 19200, 38400, 57600, 76800 und 115200

Technische Daten

Allgemein

Versorgungsspannung Schutzklasse III  USA & Kanada: Class 2 Versorgung nötig, max. Versorgungsspannung 30 V DC	4 - 20 mA (2-Draht)	(10 V + R _L * 20 mA) < V+ < 35 V DC		
	0 - 10 V RS485	15 - 35 V DC oder 24 V AC ±20%		
Stromverbrauch, typ.		4 - 20 mA Ausgang	0 - 10 V Ausgang	RS485
	24 V DC Versorgung	max. 40 mA	5 mA	5 mA
	24 V AC Versorgung	-	13 mA _{eff}	15 mA _{eff}
Elektrischer Anschluss	Schraubklemmen bis max. 1,5 mm ²			
Kabelverschraubung	M16x1,5			
Lagertemperatur	-40...+60 °C			
Gehäuse	Material Schutzart	Polycarbonat (PC), UL94-V0 zugelassen IP65/NEMA 4X		
Elektromagnetische Verträglichkeit	EN 61326-1 FCC Part15 ClassA	EN 61326-2-3 ICES-003 ClassA	Industrienumgebung	
Konformität	EN 45545-2 (HL3)			

Bestellinformation

Merkmal	Beschreibung	Code		
Hardware-Konfiguration		EE160-		
	Modell	rF + T	M1	M1
		rF + T + T passiv		M8
	Bauform	Wandmontage	T1	
		Kanalmontage	T2	
	Ausgang	0 - 10 V	A3	
		4 - 20 mA	A6	
		RS485		J3
	T-Sensor passiv ¹⁾	Pt100 DIN A		TP1
		Pt1000 DIN A		TP3
NTC10k			TP5	
Ni1000, TK6180			TP9	
Filter	Membran	Kein Code		
Setup Analogausg.	Relative Feuchte	0...100 %rF	Kein Code	
	Temperatur ²⁾	T [°C]	Kein Code	
		T [°F]	MB2	
	T Skalierung unten	-40	Kein Code	
		Wert	SBLWert	
	T Skalierung oben	60	Kein Code	
Wert		SBHWert		
Setup - RS485	Protokoll	Modbus RTU ³⁾		P1
		BACnet MS/TP ⁴⁾		P3
	Baudrate	9600		BD5
		19200		BD6
		38400		BD7
		57600 ⁵⁾		BD8
		76800 ⁵⁾		BD9
	115200 ⁵⁾		BD10	
	Einheiten ²⁾	Metrisch (SI)		Kein Code
		Nicht metrisch (US/GB)		U2

1) Nur mit Modell M8 / T-Sensor. Details siehe www.epluse.com/R-T_Characteristics.

2) Kann nicht mit PCS10 geändert werden.

3) Modbus-Map und Konfigurationsanleitung; siehe Bedienungsanleitung bzw. Modbus Application Note auf www.epluse.com/ee160.

4) Product Implementation Conformance Statement (PICS) verfügbar auf www.epluse.com/ee160.

5) Nur mit BACnet MS/TP.

Bestellbeispiel

EE160-M8T1A6TP1SBL-10SBH50

Merkmal	Code	Beschreibung
Modell	M8	rF + T + T passiv
Bauform	T1	Wandmontage
Ausgang	A6	4 - 20 mA
T-Sensor passiv	TP1	Pt100 DIN A
Filter	Kein Code	Membran
Relative Feuchte	Kein Code	0...100 %rF
Temperatur	Kein Code	T [°C]
T Skalierung unten	SBL-10	-10 °C
T Skalierung oben	SBH50	+50 °C

Bestellbeispiel

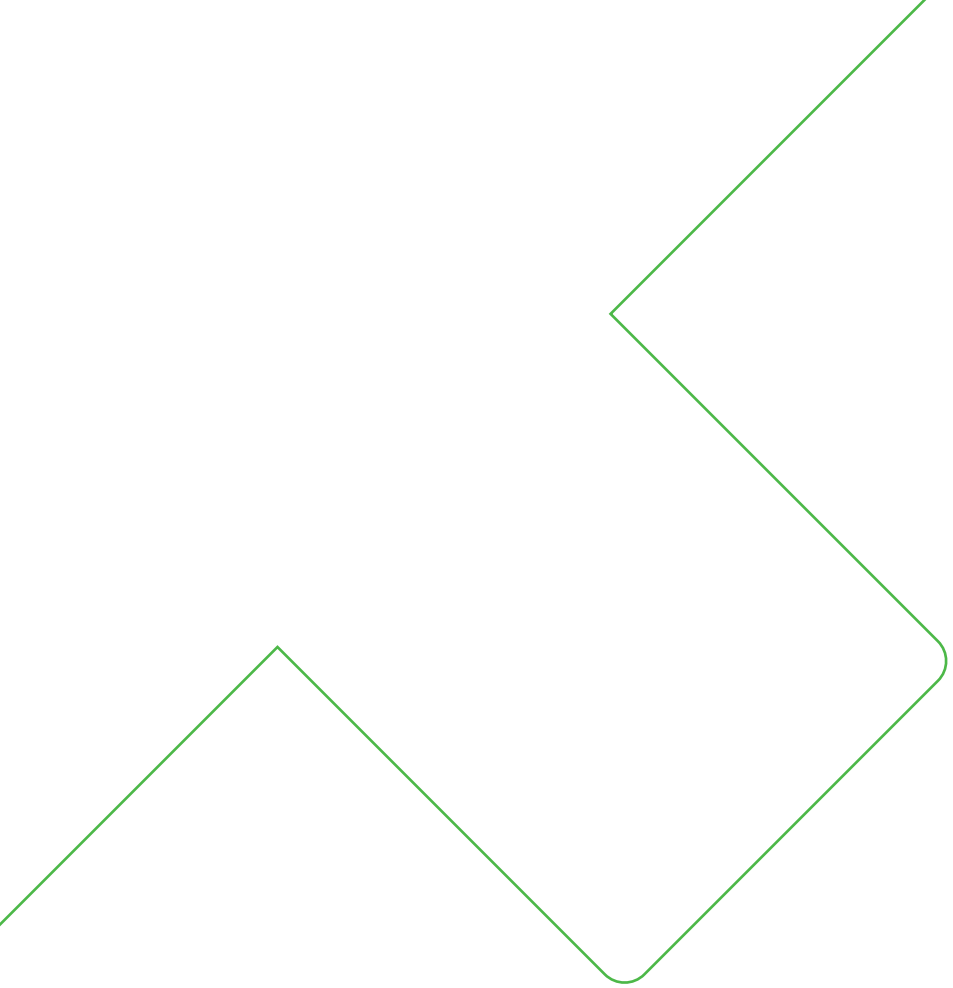
EE160-M1T2J3P1BD5U2

Merkmal	Code	Beschreibung
Modell	M1	rF + T
Bauform	T2	Kanalmontage
Ausgang	J3	RS485
Filter	Kein Code	Membran
Protokoll	P1	Modbus RTU
Baudrate	BD5	9600
Einheiten	U2	Nicht metrisch

Zubehör

Für weitere Informationen siehe Datenblatt [Zubehör](#).

Zubehör	Code
E+E Produktkonfigurationssoftware (Kostenloser Download: www.epluse.com/pcs10)	PCS10
Netzteil	V03
Schutzkappe für Ø12 mm Fühler	HA010783
USB-Konfigurationsadapter für EE160-M1TxJ3 (digital)	HA011066
USB-Konfigurationsadapter für EE160-MxTxAx (analog)	HA011069



Company Headquarters &
Production Site

E+E Elektronik Ges.m.b.H.
Langwiesen 7
4209 Engerwitzdorf | Austria
T +43 7235 605-0
F +43 7235 605-8
info@epluse.com
www.epluse.com

Subsidiaries

E+E Sensor Technology (Shanghai) Co., Ltd.
T +86 21 6117 6129
info@epluse.cn

E+E Elektronik France SARL
T +33 4 74 72 35 82
info.fr@epluse.com

E+E Elektronik Deutschland GmbH
T +49 6171 69411-0
info.de@epluse.com

E+E Elektronik India Private Limited
T +91 990 440 5400
info.in@epluse.com

E+E Elektronik Italia S.R.L.
T +39 02 2707 86 36
info.it@epluse.com

E+E Korea Co., Ltd.
T +82 31 732 6050
info.kr@epluse.com

E+E Elektronik Corporation
T +1 847 490 0520
info.us@epluse.com

Version v2.7 | 11-2022
Änderungen vorbehalten



—
your partner
in sensor
technology.

www.epluse.com