

1 2 3 4 5 6 7 8

A

B

C

D

E

F

A

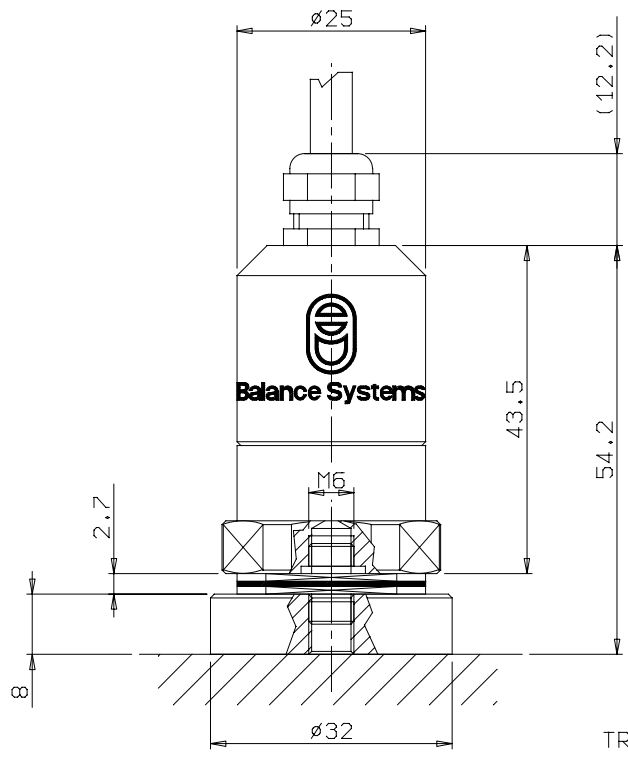
B

C

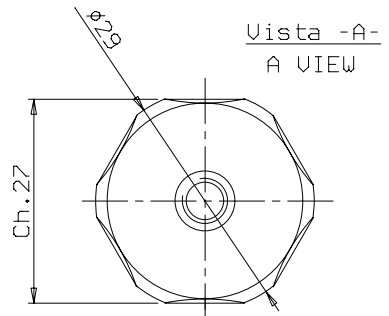
D

E

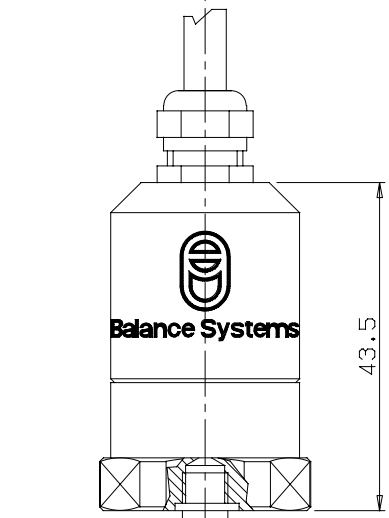
F



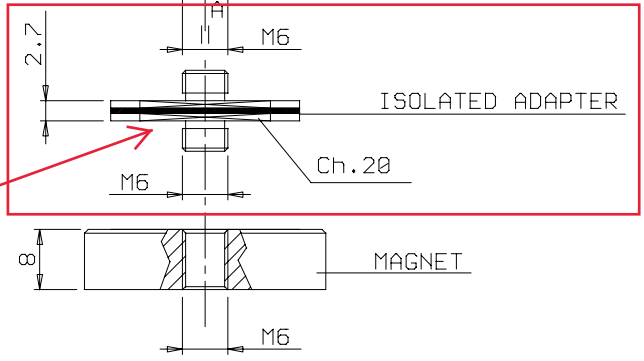
TRANSDUCER



Vista -A-
A VIEW



9STUDISYM6XM60



ISOLATED ADAPTER

MAGNET

				Smussare spigoli vivi e bave 0.2-0.3x45° NON RILEVARE LE DIMENSIONI MANUALMENTE		tolleranze generali Norma UNI-ISO 2768-fH		rugosità 3.2/(1.6/0.8/0.4)		
		disegnato		verificato		F.to		scala		
		data 24/05/2001		14/02/2002		A4		1:1		
		firma BG		CC				0		
materiale:						SERVE PER: Trasd. vibr. accel.				
indice		tipo di modifica		data		Dis. Ver.		trattamenti:		
								R =		
								HRC =		
denominazione:		TRASDUTTORE X EQUILIBRATURA								
disegno n°:		STRAVIBR00F						FOGLIO 1/1		INDICE DI MODIFICA 0

IL PRESENTE DISEGNO E' DI PROPRIETA' DELLA BALANCE SYSTEMS CHE SI RISERVA TUTTI I DIRITTI A TERMINE DI LEGGE

1 2 3 4 5 6 7 8