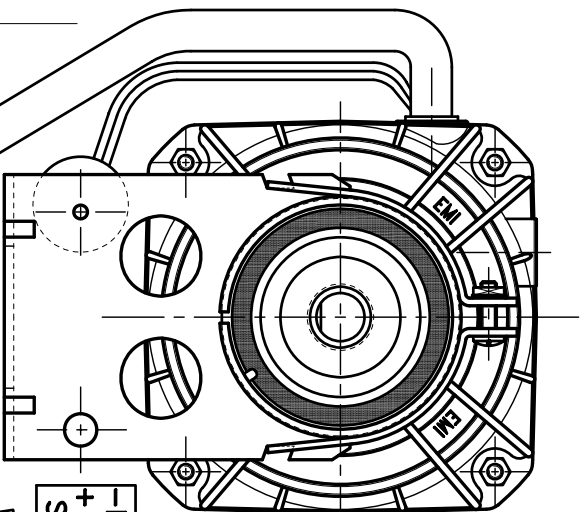
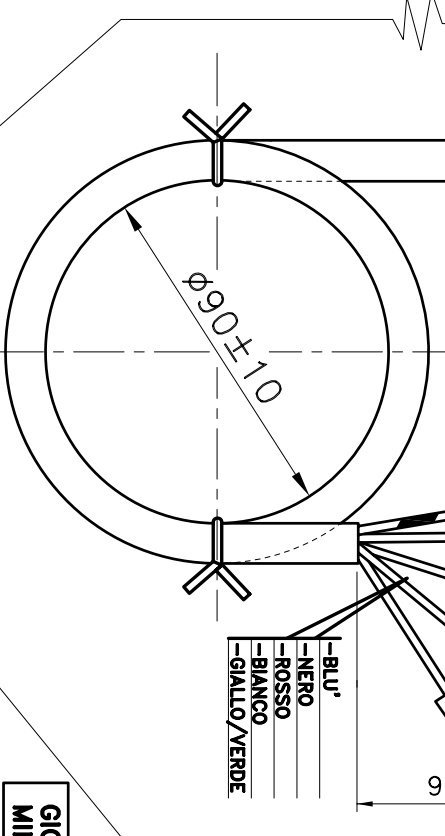


ROTAZIONE ORARIA  
LATO ALBERO E CAVETTI



-FASTON FEMM.  
+ COPRIFASTON  
SERIE 6.3

-PUNTALINO

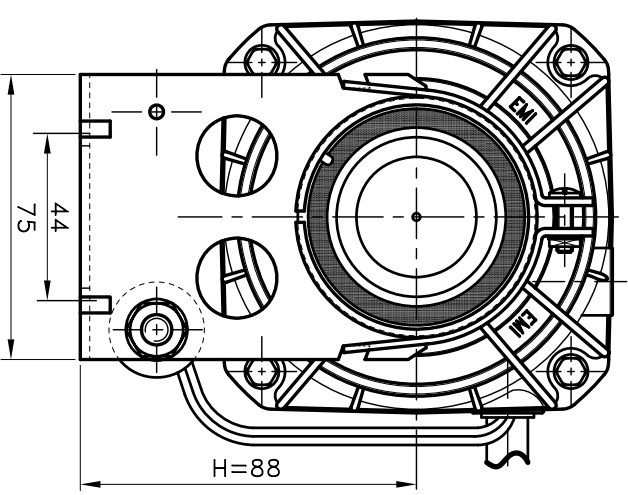
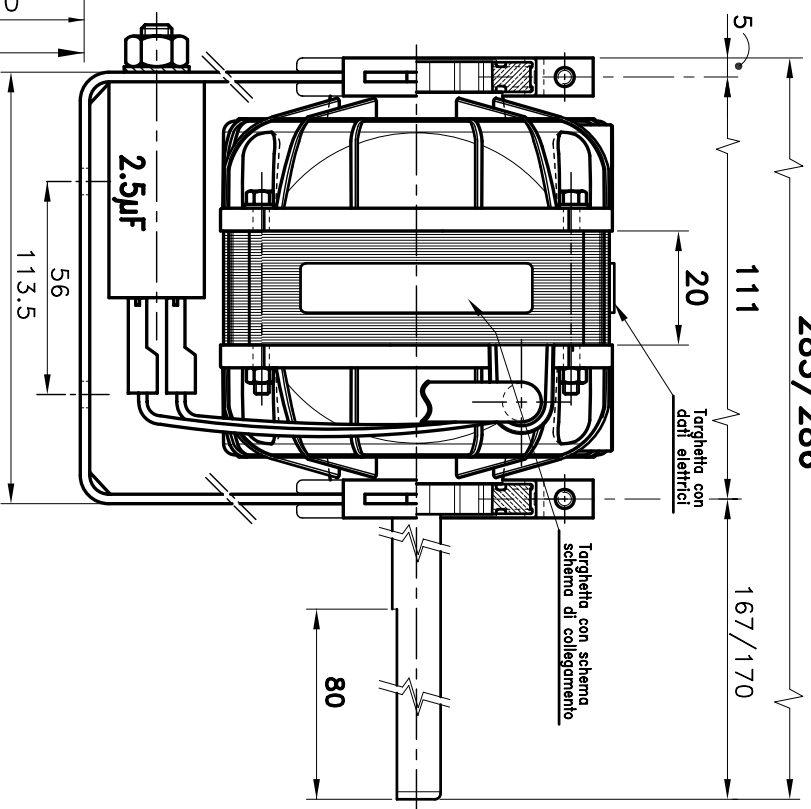


- BLU'
- NERO
- ROSSO
- BIANCO
- GIALLO/VERDE

90 / 110

GIOCO ASSIALE  
MIN.0,5 MAX.2,5

283 / 286



Dis. <b>Villa D.</b>	
Data <b>20-06-06</b>	
Scala <b>1:1.5</b>	
Denominazione: <b>MOTORE 103M-2025/Q</b>	
MOD. <b>103M-2025/Q</b> <b>CE</b> Rot. <b>→</b> 230V~    50Hz    0.35A    23/75W PROT. TERM.    CL:B    1100MIN <sup>-1</sup>	BIANCO    Com.    GIALLO NERO    Max.    VERDE BLU    Med.    GIALLOVERDE ROSSO    Min.    BLU
NOMI: DIRECT.: <b>VOLANTIN</b>	
Numero	Data
MODIFICHE	
CODICE :	
<b>4137.0001</b>	