

Beschreibung

Das Gerät ESX10-T erweitert die Produktgruppe »Elektronischer Überstromschutz« für DC 24 V-Anwendungen.

Es sichert bei einer Baubreite von nur 12,5 mm alle DC 24 V-Lastkreise selektiv ab. Dies wird durch eine Kombination aus aktiver elektronischer Strombegrenzung im Kurzschlussfall und einer Überlastabschaltung ab $1,1 \times I_N$ erreicht. Der ESX10-T ist direkt auf die Hutschiene auf-schnappbar und bietet dadurch eine schnelle und flexible Montage für Gerätegruppen mit mehreren Stromkreisen.

DC 24 V-Schaltnetzteile werden in der Automatisierungstechnik sehr häufig eingesetzt. Bei Überlast regeln sie jedoch die Ausgangsspannung ab, die alle angeschlossenen Lasten versorgen soll. Tritt also in einem einzigen Verbraucher der Anlage ein Fehler auf, bricht auch in allen anderen Lastkreisen die Spannung ein. Häufig hat das nicht nur einen undefinierten Fehlerzustand zur Folge, sondern sogar einen Stillstand der Maschine oder Anlage.

Genau hier greift der ESX10-T ein, indem er schneller als das Schaltnetzteil auf die Überlastbedingung reagiert. Der maximal mögliche Überstrom wird stets auf das 1,3...1,8-fache des gewählten Nennstroms begrenzt (siehe Tabelle 1). Damit ist das Einschalten **kapazitiver Lasten bis 75.000 µF** möglich, abgeschaltet wird jedoch ausschließlich im Überlast- oder Kurzschlussfall. Zur Anpassung an die Lastverhältnisse ist der Nennstrom in festen Werten von 0,5 A...12 A und einstellbar z.B. [2 A/4 A/6 A] verfügbar. Betriebs- und Fehlerzustände werden durch eine mehrfarbige LED, einen integrierten kurzschlussfesten Statusausgang oder Einzel- oder Gruppenalarmlampe angezeigt. Fernbetätigung ist möglich über ein Remote-Resetsignal oder ein Remote-Steuersignal ON/OFF. Der manuelle ON/OFF-Schalter direkt am Gerät erlaubt eine gezielte Inbetriebnahme einzelner Lastkreise. Sobald der ESX10-T in seinem Lastkreis Überlast oder Kurzschluss erkennt, sperrt er den Lastausgangs-Transistor und unterbricht damit den Stromfluss in dem fehlerhaften Kreis. Nach Fehlerbehebung wird der Lastausgang des ESX10-T durch ein elektronisches Resetsignal oder manuell durch Betätigung des ON/OFF-Schalters direkt am Gerät wieder aktiviert.

Wesentliche Merkmale

- Selektive Lastabsicherung, elektronische Abschaltkennlinie
- Alle Lastarten anschließbar (DC 24 V-Motoren auf Anfrage)
- Aktive Strombegrenzung beim Einschalten kapazitiver Lasten bis 75.000 µF und bei Überlast/Kurzschluss
- **ESX10-TA/-TB:**
Nennstrom in festen Stromstärken 0,5 A...12 A
- **ESX10-TD:**
Nennstrom einstellbar [0,5 A/1 A/2 A], [2 A/3 A/4 A], [2 A/4 A/6 A] und [6 A/8 A/10 A]
- Sichere Überlastabschaltung ab $1,1 \times I_N$ auch bei langen Lastleitungen oder niedrigen Leitungsquerschnitten (siehe Tabelle 3)
- Manueller Ein-/Aus-Schalter (S1)
- Steuereingang IN+ für Remote ON/OFF-Signal (Option)
- Eindeutige Signalisierung durch LED, Statusausgang SF oder Signalkontakt F (kombinierbar)
- Elektronischer Reseteingang RE (Option)
- Integriertes Fail-Safe-Element, an den Nennstrom angepasst
- Baubreite pro Kanal nur 12,5 mm
- Für direkte Hutschienen-Montage
- Einfache Verdrahtung über Einspeiseschiene LINE+ und 0 V sowie Signalschienen und Signalbrücken
- Zusätzliche Versionen mit ATEX-Zulassung verfügbar
Kennzeichnung: Ⓜ II 3G Ex nA IIB T4 Gc X
ESX10-TA-...-E und ESX10-TB-...E

Bitte separate Betriebsanleitung beachten:



ESX10-TD

Technische Daten ($T_U = 25 \text{ °C}$, $U_B = \text{DC } 24 \text{ V}$)

Betriebsdaten

Betriebsspannung U_B	DC 24 V (18...32 V)
Nennstrom I_N	 feste Stromstärken: Typ ESX10-TA-... und -TB-...: 0,5 A, 1 A, 2 A, 3 A, 4 A, 6 A, 8 A, 10 A, 12 A einstellbare Stromstärken: Typ ESX10-TD-...: [0,5 A/1 A/2 A], [2 A/4 A/6 A], [6 A/8 A/10 A] Typ ESX10-TD-101-...: [2 A/3 A/4 A]
Ruhestrom I_0	im EIN-Zustand: typ. 20...30 mA je nach Signalausgang

Signalisierung des Betriebszustandes über

- Mehrfarbige LED:
 - Grün:**
 - Gerät eingeschaltet (S1 = ON)
 - Lastkreis/Power-MOSFET durchgesteuert
 - Orange:**
 - Überlast- oder Kurzschluss bis zur elektronischen Abschaltung
 - Rot:**
 - Gerät elektronisch abgeschaltet
 - Lastkreis/Power-MOSFET ausgeschaltet
 - Unterspannung ($U_B < 8 \text{ V}$)
 - nach dem Einschalten bis zum Ende der Einschaltverzögerungszeit
 - AUS:**
 - Manuell ausgeschaltet (S1 = OFF) oder Gerät ist spannungslos
- Statusausgang SF (Option)
- Potenzialfreier Signalkontakt F (Option)
- Ein-/Aus-Stellung des Schalters S1

Lastkreis

Lastausgang	Power-MOSFET-Schaltausgang (plusschaltend)
Überlastabschaltung (ÜL)	typ. $1,1 \times I_N$ (1,05...1,35 $\times I_N$)
Kurzschlussstrom I_K	aktive Strombegrenzung mit $I_{Limit} = \text{typ. } 1,8/1,5/1,4/1,3 \times I_N$, I_{Limit} abhängig von I_N (typ. I_{Limit} - Werte, siehe Tabelle 1)
Abschaltcharakteristik	siehe Zeit/Strom-Kennlinie
Abschaltswellen/Abschaltzeiten (t_1 , t_2) bei Überstrom (I_{Limit} siehe Tabelle 1)	1. Schwelle: bei $I_{Last} > \text{typ. } 1,1 \times I_N \dots I_{Limit}$: $t_1 = \text{typ. } 3 \text{ s}$ 2. Schwelle: bei $I_{Last} = I_{Limit}$: $t_2 = \text{typ. } 100 \text{ ms} \dots 3 \text{ s}$
Temperaturabschaltung	Interne Temperaturüberwachung mit elektronischer Abschaltung

Technische Daten ($T_U = 25\text{ °C}$, $U_B = \text{DC } 24\text{ V}$)

Unterspannungsüberwachung des Lastausganges	mit Hysterese, kein Reset nötig; Last »AUS« bei $U_B < 8\text{ V}$
Einschaltverzögerung t_{start}	typ. 0,5 s nach jedem Einschalten, nach Reset und nach dem Anlegen von U_B
Abschaltung des Lastkreises	elektronische Abschaltung nach Überlast/Kurzschluss
Freilaufbeschaltung	externe Freilaufdiode bei induktiver Last empfohlen
Parallelschalten mehrerer Lastausgänge	nicht zulässig
Statusausgang SF	ESX10-T.-114/-124
Elektrische Daten	Plusschaltender Signalausgang, schaltet U_B auf Kl. 23 Nennaten: DC 24 V/max. 0,2 A (kurzschlussfest) Der Statusausgang ist intern mit einem 10 kOhm Widerstand gegen 0 V abgeschlossen.
Status OUT	ESX10-TB-114/-124 (Signal Status OUT), bei $U_B = +24\text{ V}$ + 24 V = S1 ist ON, Lastausgang durchgeschaltet 0 V = S1 ist ON, Lastausgang gesperrt und/oder Schalter S1 ist OFF. LED leuchtet rot.
AUS-Zustand	0 V-Pegel am Statusausgang immer wenn: <ul style="list-style-type: none"> Schalter S1 auf ON, aber Gerät noch in der Einschaltverzögerung Schalter S1 auf OFF, oder Steuersignal OFF, Gerät ist ausgeschaltet Fehlende Betriebsspannung U_B
Meldeausgang F	ESX10-T.-101/-102
Elektrische Daten	Potenzialfreier Signalkontakt max. DC 30 V/0,5 A, min. 10 V/10 mA
Normalzustand LED grün	U_B liegt an und Schalter S1 auf ON und keine Überlast, kein Kurzschluss
AUS-Zustand LED aus	<ul style="list-style-type: none"> Gerät ausgeschaltet (Schalter S1 auf OFF) Betriebsspannung U_B fehlt
Fehlerzustand LED orange	Überlastbedingung $> 1,1 \times I_N$ bis zur elektronischen Abschaltung
Fehlerzustand LED rot	Elektronisches Abschalten nach Überlast oder Kurzschluss
ESX10-TB-101	Einzelsignal, Schließer Kontakt geöffnet, Kl. 13-14
ESX10-TB-102	Einzelsignal, Öffner Kontakt geschlossen, Kl. 11-12
Fehlerbild	Meldeausgang ist im Fehlerzustand, wenn <ul style="list-style-type: none"> die Betriebsspannung U_B fehlt der ON/OFF Schalter S1 auf OFF steht die LED rot leuchtet (elektronisches Abschalten)
Reseteingang RE	ESX10-T.-124/-127
Elektrische Daten	Spannung max. + DC 32 V High $> \text{DC } 8\text{ V} \leq \text{DC } 32\text{ V}$ Low $\leq \text{DC } 3\text{ V} > 0\text{ V}$ Stromaufnahme typ. 2,6 mA (+ DC 24 V) Min. Impulsdauer 10 ms
Resetsignal RE Klemme 22	Mit der fallenden Flanke eines + DC 24 V-Impulses kann der elektronisch gesperrte ESX10-TB-124/-127 über einen externen Taster ferngesteuert wieder eingeschaltet werden. Ein gemeinsames Reset-Signal kann auch gleichzeitig an mehrere Geräte angelegt werden. Eingeschaltete Geräte bleiben davon unbeeinflusst.

Technische Daten ($T_U = 25\text{ °C}$, $U_B = \text{DC } 24\text{ V}$)

Steuereingang IN+	ESX10-T.-114
Elektrische Daten	wie Reseteingang RE
Steuersignal IN+ Klemme 21	+ 24 V-Pegel (HIGH): Gerät wird durch ein Remote ON/OFF-Signal eingeschaltet. 0 V-Pegel (LOW): Gerät wird durch ein Remote ON/OFF-Signal ausgeschaltet.
Schalter S1 ON/OFF	Gerät kann nur dann mit S1 eingeschaltet werden, wenn ein IN+ ein HIGH-Pegel angelegt ist.
LED-Anzeige	ON: LED grün OFF: LED rot
Allgemeine Daten	
Fail-Safe-Element	Vorsicherung für ESX10-T nicht notwendig, da ein redundantes Fail-Safe-Element integriert ist (Sicherungselement)
Anschlussklemmen	LINE+/LOAD+/0V
Schraubanschlüsse	M4
Anschlussvermögen (Leiterquerschnitt)	
flexibel mit Aderendhülse o./m. Kunststoffhülse	0,5 - 10 mm ²
Abisolierlänge	10 mm
Anzugsmoment (EN 60934)	1,5 - 1,8 Nm
Mehrleiteranschluss	
(zwei Leiter gleichen Querschnitts)	
starr / flexibel	0,5 - 4 mm ²
flexibel mit Aderendhülse ohne Kunststoffhülse	0,5 - 2,5 mm ²
flexibel mit TWIN-Aderendhülse mit Kunststoffhülse	0,5 - 6 mm ²
Anschlussklemmen	Signalanschlüsse
Schraubanschlüsse	M3
Anschlussvermögen (Leiterquerschnitt)	
flexibel mit Aderendhülse o./m. Kunststoffhülse	0,25 - 2,5 mm ²
Abisolierlänge	8 mm
Anzugsmoment (EN 60934)	0,5 - 0,6 Nm
Gehäusewerkstoff	Kunststoff
Gehäusemontage	Hutschiene nach EN 50022-35x7,5
Umgebungstemperatur	-25...50 °C (ohne Betauung, vgl. EN 60204-1)
Lagertemperatur	-40...70 °C
Feuchte Wärme	96 Std./95 % relat. Feuchte/40 °C nach IEC 60068-2-78, Test Cab. Klimaklasse 3K3 nach EN 60721
Vibrationsfestigkeit	3 g, Prüfung nach IEC 60068-2-6 Test Fc
Schutzart	Gehäuse IP20 EN 60529 Klemmen IP20 EN 60529
EMV-Anforderungen (EMV-Richtlinie, CE-Kennz.)	Störaussendung: EN 61000-6-3 Störfestigkeit: EN 61000-6-2
Isolationskoordination (IEC 60934)	0,5 kV/Verschmutzungsgrad 2 verstärkte Isolation im Betätigungsbereich
Spannungsfestigkeit	max. DC 32 V (Lastkreis)
Isolationswiderstand (Aus-Zustand)	entfällt, nur elektronische Abschaltung
Zulassungen (ESX10-TA/-TB/-TD)	CE-Zeichen UL 2367, File # E306740, Solid State Overcurrent Protectors UL 508, File # E322549
Zulassungen (ESX10-TA/-TB)	UL 1604, File # E320024 (class I, division 2, groups A, B, C, D) CSA C22.2 No: 14, File # 16186 CSA C22.2 No: 142, File # 16186 CSA C22.2 No: 213 (class I, division 2)
Einbaumaße (B x H x T)	12,5 x 80 x 83 mm
Gewicht	ca. 65 g

Bestellnummernschlüssel für ATEX-Version ...-E

Typennummer	
ESX10	Elektronischer Sicherungsautomat, mit Strombegrenzung
Montage- und Bauart	
TA	Tragschienenbefestigung, ohne Signalkontakt
TB	Tragschienenbefestigung, mit Signalkontakt
Ausführung	
1	ohne galvanische Trennung
Signaleingang	
0	ohne Signaleingang
1	mit Steuereingang IN+
2	mit Reseteingang RE
Signalausgang	
0	ohne Signalausgang
1	Signalkontakt Schließer
2	Signalkontakt Öffner
4	Statusausgang SF
7	Statusausgang SF invertiert
Betriebsspannung	
DC 24 V	Nennspannung DC 24 V
Nennstrom	
0,5...12 A	
Zulassungen	
E	ATEX

ESX10 -TB- 1 0 1-DC 24 V - 6 A - E Bestellbeispiel

Tabelle 1: Spannungsabfall, Strombegrenzung, max. Laststrom

Nennstrom I_N	typ. Spannungsabfall U_{ON} bei I_N	aktive Strombegrenzung I_{Limit} (typ.)	max. Laststrom bei 100% ED	
			$T_U = 40^\circ C$	$T_U = 50^\circ C$
0,5 A	70 mV	$1,8 \times I_N$	0,5 A	0,5 A
1 A	80 mV	$1,8 \times I_N$	1 A	1 A
2 A	130 mV	$1,8 \times I_N$	2 A	2 A
3 A	80 mV	$1,8 \times I_N$	3 A	3 A
4 A	100 mV	$1,8 \times I_N$	4 A	4 A
6 A	130 mV	$1,8 \times I_N$	6 A	5 A
8 A	120 mV	$1,5 \times I_N$	8 A	7 A
10 A	150 mV	$1,5 \times I_N$	10 A	9 A
12 A	180 mV	$1,3 \times I_N$	12 A	10,8 A
[0,5/1/2 A]	70/80/130 mV	$1,4 \times I_N$	0,5/1/2 A	0,5/1/2 A
[2/3/4 A]	130/80/100 mV	$1,4 \times I_N$	2/3/4 A	2/3/4 A
[2/4/6 A]	130/100/130 mV	$1,4 \times I_N$	2/4/6 A	2/4/5 A
[6/8/10 A]	130/120/150 mV	$1,4 \times I_N$	6/8/10 A	5/7/9 A

Hinweis:

Bei Reihenmontage ohne Konvektionskühlung sollte der Gerätenennstrom wegen der thermischen Beeinflussung im Dauerbetrieb (100 % ED) nur zu max. 80 % geführt werden.

Vorzugstypen

Vorzugstypen	Vorzugsennströme (A)											
	0,5	1	2	3	4	6	8	10	12	0,5/1/2	2/4/6	6/8/10
ESX10-TA/TB												
ESX10-TA-100-DC24V-	x	x	x	x	x	x	x	x	x			
ESX10-TB-101-DC24V-	x	x	x	x	x	x	x	x	x			
ESX10-TD												
ESX10-TD-101-DC24V-										x	x	x

Bestellnummernschlüssel

Typennummer	
ESX10	Elektronischer Sicherungsautomat, mit Strombegrenzung
Montage- und Bauart	
TA	Tragschienenbefestigung, ohne Signalkontakt
TB	Tragschienenbefestigung, mit Signalkontakt und Öffnung für Signalschienen/Signalbrücken
TD Ausführung:	
Tragschienenbefestigung, mit Signalkontakt mit Schiebeschalter für 3-stufige Nennstromeinstellung	
Ausführung	
1	ohne galvanische Trennung
Signaleingang	
0	ohne Signaleingang
1	mit Steuereingang IN+ (nur ESX10-T.-114)
2	mit Reseteingang RE (nur ESX10-T.-124, ESX10-T.-127)
Signalausgang	
0	ohne Signalausgang (nur ESX10-TA)
1	Signalkontakt Schließer
2	Signalkontakt Öffner
4	Statusausgang SF (nur ESX10-T.-114, ESX10-T.-124)
7	Statusausgang SF invertiert (nur ESX10-T.-127)
Betriebsspannung	
DC 24 V	Nennspannung DC 24 V
Nennstrom	
0,5 A	
1 A	
2 A	
3 A	
4 A	
6 A	
8 A	
10 A	
12 A	
16 A	(nur ESX10-TB-101)
0,5/1/2 A	einstellbar (nur ESX10-TD-...-X278)
2/4/6 A	einstellbar (nur ESX10-TD-...-X279)
6/8/10 A	einstellbar (nur ESX10-TD-...-X280)
2/3/4 A	einstellbar (nur ESX10-TD-101-...-X282)

ESX10 -TB- 1 0 1 - DC 24 V - 6 A Bestellbeispiel

Achtung!

Bitte separates Datenblatt für ESX10-TB-101-DC 24 V-16 A beachten!

Beschreibung der ESX10-T Signaleingänge/-ausgänge siehe Anschlussdiagramme.

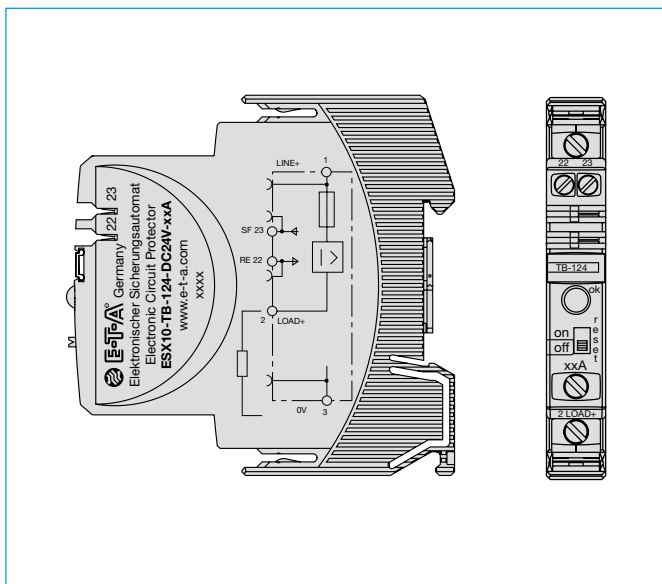
Hinweise

- Der Anwender muss dafür Sorge tragen, dass der Leitungsquerschnitt des jeweiligen Lastkreises an den Nennstrom des verwendeten ESX10-T angepasst ist.
- Des Weiteren müssen in der Anlage oder Maschine besondere Vorkehrungen getroffen werden, (z. B. Einsatz einer Sicherheits-SPS), die ein Wiederanlaufen von Anlagenteilen ausschließen (vgl. Maschinenrichtlinie 98/37/EG und EN 60204-1, Sicherheit von Maschinen). Im Fehlerfall (Kurzschluss/Überlast) wird der Lastkreis durch den ESX10-T elektronisch abgeschaltet.

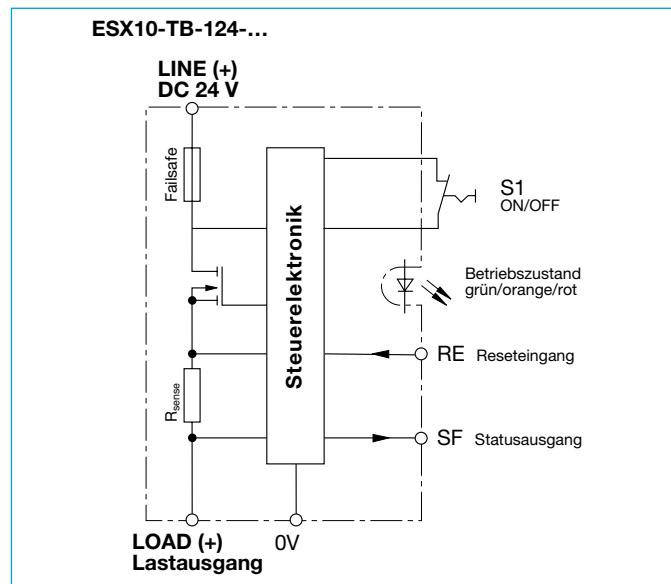
Tabelle 2: ESX10-T - Gerätevarianten

Variante	Signaleingang				Signalausgang					
			Steuereingang ON/OFF +24 V Control IN+	Reseteingang +24 V ↓RE	Meldeausgang F (Signalkontakt)			Statusausgang SF		
ESX10-..		ohne			ohne	Einzelsignal Schließer (normally open NO)	Einzelsignal Öffner (normally closed NC)	ohne	Status OUT +24 V = OK	Status OUT 0 V = OK
-TA	-100	x			x			x		
-TB/-TD	-101	x				x		x		
-TB/-TD	-102	x					x	x		
-TB/-TD	-114		x						x	
-TB/-TD	-124			x	x				x	
-TB/-TD	-127			x	x					x

Anschlussbild ESX10-TB-124 (Beispiel)



Blockschaltbild ESX10-TB-124 (Beispiel)



6

Zulassungen

ESX10-TA/-TB und -TD			
Prüfstelle	Prüfnorm	Nennspannung	Nennstrombereich
UL	UL 2367	DC 24 V	0,5...12 A
UL	UL 508 listed	DC 24 V	0,5...12 A
UL	UL 1604 (class I, div. 2, groups A,B,C,D)	DC 24 V	0,5...12 A
CSA	CSA C22.2 No: 14	DC 24 V	0,5...12 A
CSA	CSA C22.2 No: 142	DC 24 V	0,5...12 A
CSA	CSA C22.2 No: 213 (class I, division 2)	DC 24 V	0,5...12 A
GL	GL Teil VI – Teil 7	DC 24 V	0,5...12A
ESX10-TA und -TB			
Prüfstelle	Prüfnorm	Nennspannung	Nennstrombereich
TÜV Süd	TÜV Süd/ATEX - Zulassung	DC 24 V	0,5...12 A
IEC	IEC/EN 60079-0/-14/-15	⊕ II 3G Ex nA IIB T4 Gc X	

EG-Konformitätserklärung für ATEX-Version ESX10-TA/-TB-...-E

 **E-T-A Elektrotechnische Apparate GmbH**

EG-Konformitätserklärung Nr. 100.218.1016-01
Declaration of Conformity

Wir **E-T-A Elektrotechnische Apparate GmbH**
Wir (Name des Anbieters / supplier's name)

Industriestraße 2-8
D-90518 Altdorf
Germany

erklären in alleiniger Verantwortung, dass das Produkt
declare under our sole responsibility that the single pole product

elektronischer Sicherungsautomat
electronic circuit protector

ESX10 (Steckmontage plug-in mounting, DC24V)
ESX10-TA (Hutschienenmontage rail mounting, DC24V)
ESX10-TB (Hutschienenmontage rail mounting, DC24V)


auf das sich diese Erklärung bezieht, mit der/den folgenden
Norm(en) oder normativen Dokument(en) übereinstimmt
to which this declaration relates is in conformity with the following standard(s) or
other normative document(s).

EN 60079-0: 2009, Explosive Atmosphäre- Allgemeine Anforderungen
Explosive atmospheres - General requirements
EN 60079-15: 2011, Explosive Atmosphäre - Geräteschutz durch
Zündschutzart „n“
Explosive atmospheres - Equipment protection by type of protection "n"

gemäß den Bestimmungen der Richtlinie(n)
Following the provisions of Directive(s) (falls zutreffend / if applicable)

94/9/EG ATEX-Richtlinie
94/9/EG ATEX directive

und der bestimmungsgemäßen Verwendung in explosionsgefährdeten
Bereichen entspricht.
and meets the requirements of intended use in explosive areas

 II 3G Ex nA IIB T4 Gc X 0°C ≤ STA ≤ +50°C
für Zone 2 (Gas-Atmosphäre)
for zone 2 (gas atmosphere)

Diese Konformitätserklärung
entspricht der Europäischen
Norm DIN EN ISO/IEC 17050-1:2010 "Konformitätsbewertung -
Konformitätserklärung von
Anbietern - Teil 1: Allgemeine
Anforderungen" und der
internationalen Norm,
ISO/IEC 17050-1:2004, Conformity
assessment - Supplier's declaration
of conformity - Part 1: General
requirements.

This Declaration of Conformity
is suitable to the European Stan-
dard DIN EN ISO/IEC 17050-1:2010 "Conformity assessment -
Supplier's declaration of
conformity - Part 1: General
requirements" and the
international Standard ISO/IEC
17050-1:2004, Conformity
assessment - Supplier's declaration
of conformity - Part 1: General
requirements.

D-90518 Altdorf/bei Nürnberg • Germany • Telephone +49 9187 / 10-0 • Facsimile +49 9187 / 10-398

1/2


 **E-T-A Elektrotechnische Apparate GmbH**

Die zugehörige Betriebsanleitung enthält wichtige sicherheitstechnische
Hinweise und Vorschriften für die Inbetriebnahme der genannten
Geräte gemäß der Richtlinie 94/9/EG (ATEX)
The pertinent user manual holds vital safety-related information and regulations for start-up of
the described devices in accordance with directive 94/9/EG (ATEX).

Werden die Produkte in eine übergeordnete Maschine/Anlage
eingebaut, so müssen die durch den Einbau entstehenden neuen Risiken
durch den Hersteller der neuen Maschine /Anlage beurteilt werden.
Should the products be fitted into a superordinate machine or system, the newly developing
risks have to be assessed by the manufacturer of the new machine/system.

Altdorf, 27. Oktober 2011

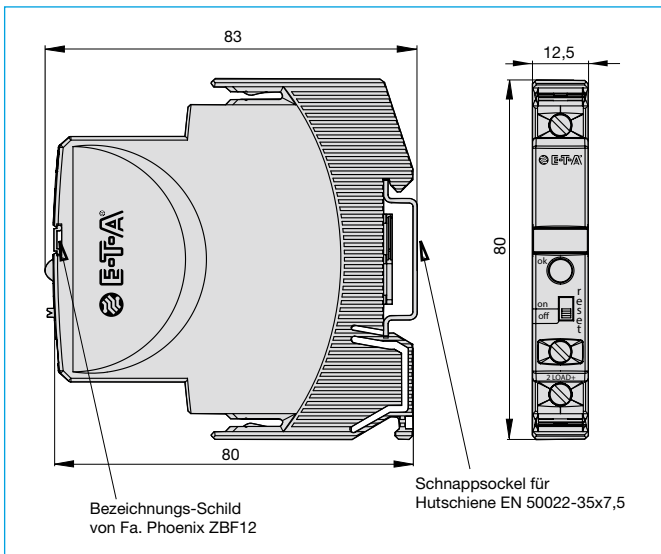
(Ort und Datum der
Ausstellung /
Place and date of issue)


(Name und Unterschrift oder gleichwertige Kenn-
zeichnung des Befugten / name and signature
or equivalent of authorized person)

D-90518 Altdorf/bei Nürnberg • Germany • Telephone +49 9187 / 10-0 • Facsimile +49 9187 / 10-398

2/2

Maßbild ESX10-TA



Informationen zu UL-Zulassungen/CSA-Zulassungen

ESX10-TA/-TB
UL1604
UL File # E320024

Operating Temperature Code T5
- This equipment is suitable for use in Class I, Division 2, Groups A, B, C and D or non-hazardous locations only

WARNING:
- Exposure to some chemicals may degrade the sealing properties of materials used in the following device: relay

Sealant Material:
Generic Name: Modified diglycidyl ether of bisphenol A
Supplier: Fine Polymers Corporation
Type: Epi Fine 4616L-160PK
Casing Material:
Generic Name: Liquid Crystal Polymer
Supplier: Sumitomo Chemical
Type: E4008, E4009, or E6008

RECOMMENDATION:
- Periodically inspect the device named above for any degradation of properties and replace if degradation is found

WARNING – EXPLOSION HAZARD:
- Do not disconnect equipment unless power has been removed or the area is known to be non-hazardous
- Substitution of any components may impair suitability for Class I, Division 2

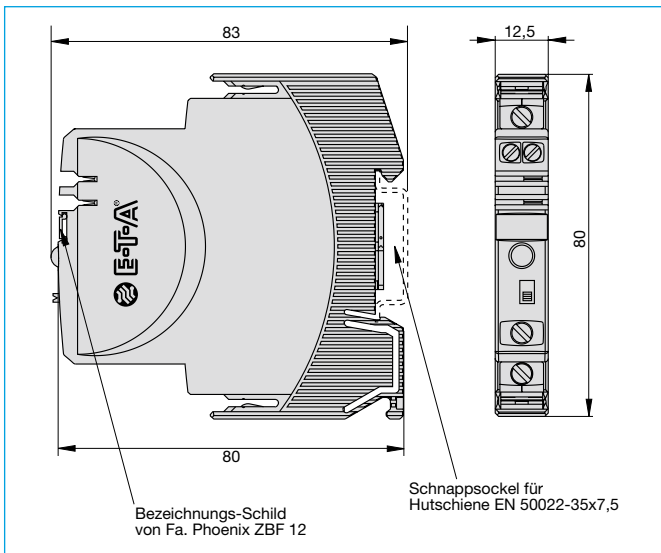
ESX10-TA/-TB/-TD
UL2367
Non-hazardous use - UL File # E306740

ESX10-TA/-TB/-TD
UL 508
Non-hazardous use - UL File # E322549

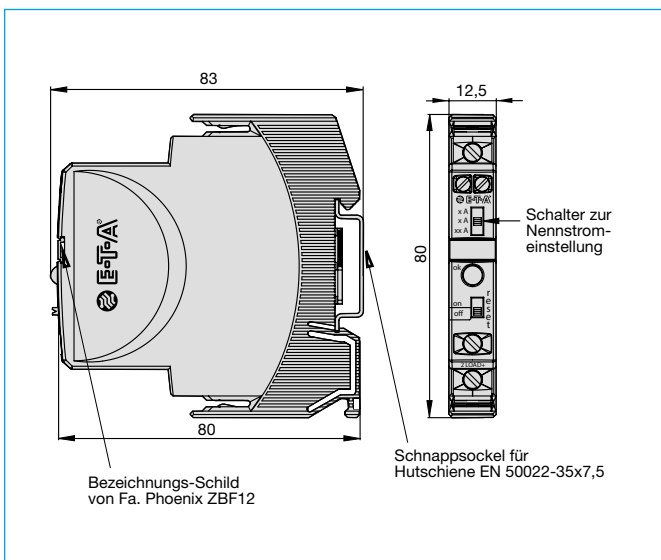
ESX10-TA/-TB
CSA C22.2 No: 14 - File # 16186
CSA C22.2 No: 142 - File # 16186
CSA C22.2 No: 213 (Class I, Division 2) - File # 16186

Class 2
Meets requirement for Class 2 current limitation
(ESX10-T...-0,5 A/1 A/2 A/3 A)

Maßbild ESX10-TB



Maßbild ESX10-TD



Beipackzettel

E-T-A
ENGINEERING TECHNOLOGY
Electronic Circuit Protector
ESX10-T

UL1604 **SP** C22.2 No.213
UL File # E320024 CSA File # 16186

This device is suitable for use in Class I, Div 2, Groups A, B, C, D; TC T5; Hazardous locations or nonhazardous locations only

Warnings:
1. Remove power before disconnecting device or the area is known to be nonhazardous.
2. Components substitutions may impair suitability of Class I, Div 2.
3. Chemical exposure may degrade internal relay's sealing property.

UL2367 **C** **UL** **US** **UL508** **UL** **US** **SP** C22.2 No.14
Non-hazardous use Non-hazardous use Non-hazardous use
UL File # E306740 UL File # E322549 CSA File # 16186

Refer to data sheet / installation guidelines for installation and safety instructions.

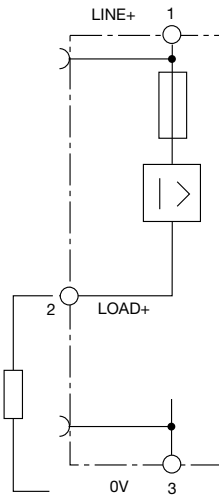
E-T-A Elektrotechnische Apparate GmbH
D-90518 Altdorf · Industriestraße 2-8
Tel. +49 9187 10-0 · Fax +49 9187 10-397
E-Mail: info@e-t-a.de · www.e-t-a.com/e

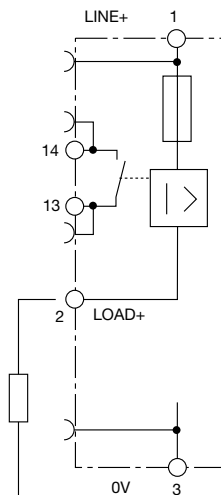
ESX10-T Signaleingänge/-ausgänge (Anschlussdiagramme)
ESX10-T Signaleingänge/-ausgänge (Anschlussdiagramme)

Die Signalkontakte werden im Aus- oder Fehlerzustand gezeigt

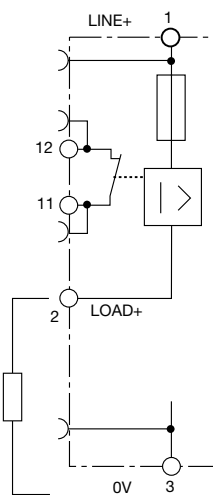
ESX10-TA-100

Ohne Signaleingang/-Ausgang

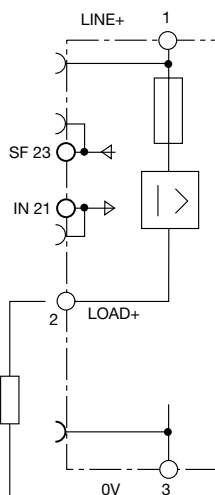

ESX10-TB-101

 Ohne Signaleingang
 Mit Meldeausgang F
 (Einzelsignal, Schließer)

 Normalzustand: 13-14 geschlossen
 Fehlerzustand: 13-14 geöffnet

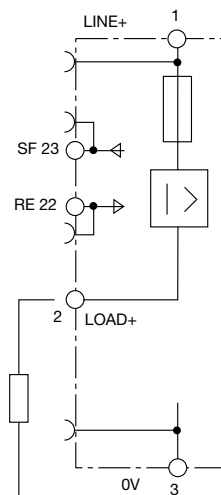
ESX10-TB-102

 Ohne Signaleingang
 Mit Meldeausgang F
 (Einzelsignal, Öffner)

 Normalzustand: 11-12 geöffnet
 Fehlerzustand: 11-12 geschlossen

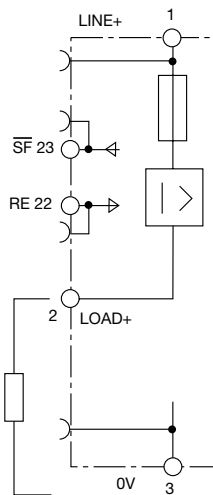
ESX10-TB-114

 Mit Steuereingang IN+
 (+DC 24 V)
 Mit Statusausgang SF
 (+24 V = Lastausgang EIN)

 Normalzustand: SF +24 V = OK
 Fehlerzustand: SF 0 V

ESX10-TB-124

 Mit Reseteingang RE
 (+DC 24 V ↓)
 Mit Statusausgang SF
 (+24 V = Lastausgang EIN)

 Normalzustand: SF +24 V = OK
 Fehlerzustand: SF 0 V

ESX10-TB-127

 Mit Reseteingang RE
 (+DC 24 V ↓)
 Mit Statusausgang SF invertiert
 (0 V = Lastausgang EIN)

 Normalzustand: SF 0 V = OK
 Fehlerzustand: SF +24 V

ESX10-TD

Anschlussdiagramm ähnlich ESX10-TB, ohne Signalschienen (frontseitig)

Typische Zeit/Strom-Kennlinie (T_U = 25 °C)

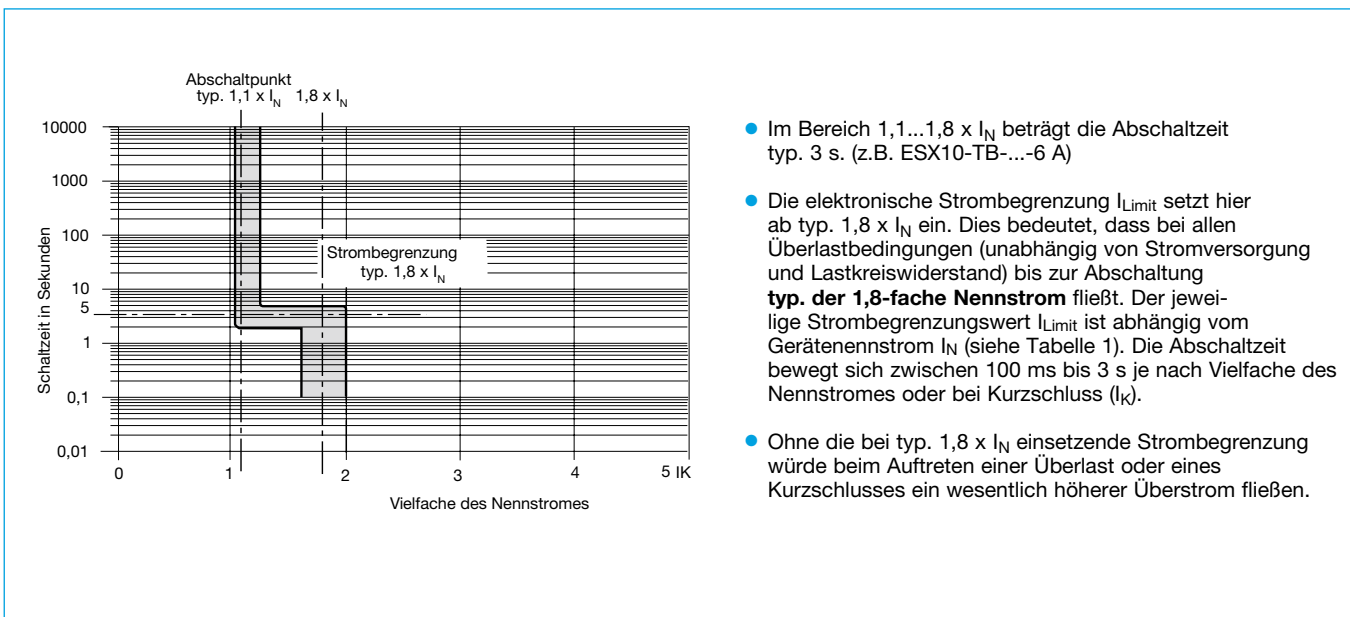


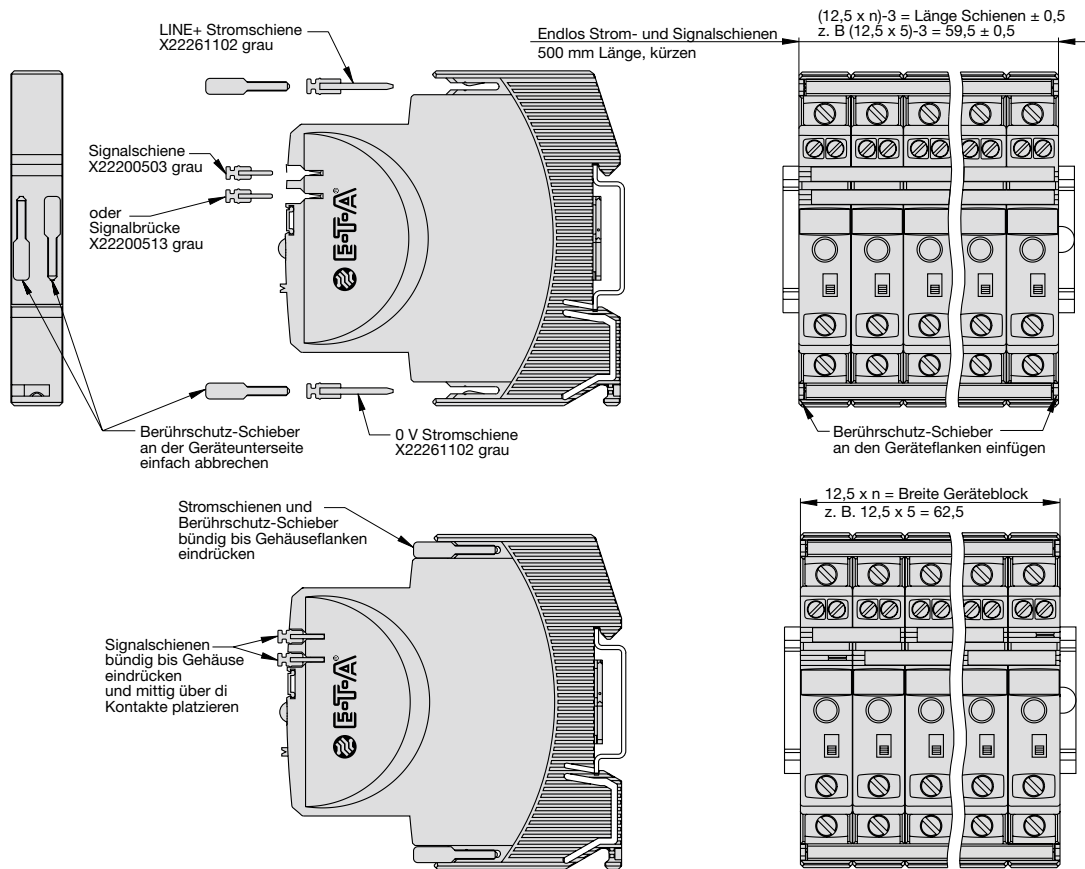
Tabelle 3: Sicheres Abschalten des ESX10-T

Sicheres Abschalten des ESX10-T bei unterschiedlichen Zuleitungslängen und Leitungsquerschnitten							
Spezif. elektrischer Widerstand Elektrokupfer ρ ₀ = 0,0178 (Ohm x mm ²) / m							
U_B = DC 19,2 V (= 80 % v. 24 V)	Der Spannungsabfall am ESX10-T und die Toleranz des Abschaltpunktes (typ. 1,1 x I _N = 1,05... 1,35 x I_N) ist schon berücksichtigt.						
ESX10-T-Nennstromeinstellung I _N (in A) →	3	6					
z. B. Abschaltstrom I _{ab} = 1,25 x I _N (in A) →	3,75	7,5	→ ESX10-T löst nach 3 s aus				
R_{max} in Ohm = (U_B / I_{ab}) - 0,050 →	5,07	2,51					
ESX10-T löst von 0 Ohm bis zum max. Stromkreis-Widerstand R_{max} sicher aus							
Leitungsquerschnitt A in mm ² →	0,14	0,25	0,34	0,5	0,75	1	1,5
Entfernung L in Meter (= einfache Länge)	ges. Leitungswiderstand in Ohm = (R₀ x 2 x L) / A						
5	1,27	0,71	0,52	0,36	0,24	0,18	0,12
10	2,54	1,42	1,05	0,71	0,47	0,36	0,24
15	3,81	2,14	1,57	1,07	0,71	0,53	0,36
20	5,09	2,85	2,09	1,42	0,95	0,71	0,47
25	6,36	3,56	2,62	1,78	1,19	0,89	0,59
30	7,63	4,27	3,14	2,14	1,42	1,07	0,71
35	8,90	4,98	3,66	2,49	1,66	1,25	0,83
40	10,17	5,70	4,19	2,85	1,90	1,42	0,95
45	11,44	6,41	4,71	3,20	2,14	1,60	1,07
50	12,71	7,12	5,24	3,56	2,37	1,78	1,19
75	19,07	10,68	7,85	5,34	3,56	2,67	1,78
100	25,34	14,24	10,47	7,12	4,75	3,56	2,37
125	31,79	17,80	13,09	8,90	5,93	4,45	2,97
150	38,14	21,36	15,71	10,68	7,12	5,34	3,56
175	44,50	24,92	18,32	12,46	8,31	6,23	4,15
200	50,86	28,48	20,94	14,24	9,49	7,12	4,75
225	57,21	32,04	23,56	16,02	10,68	8,01	5,34
250	63,57	35,60	26,18	17,80	11,87	8,90	5,93
Beispiel 1:	max. zulässige Entfernung bei 1,5 mm ² und 3 A → 214 m						
Beispiel 2:	max. zulässige Entfernung bei 1,5 mm ² und 6 A → 106 m						
Beispiel 3:	gemischte Verdrahtung: R1 = 40 m in 1,5 mm ² und R2 = 5 m in 0,25 mm ² : (Schaltschrank --- Sensor-/Aktorebene) R1 = 0,95 Ohm, R2 = 0,71 Ohm Summe (R1 + R2) = 1,66 Ohm						

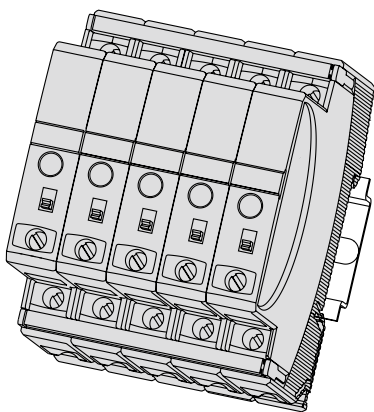
6

Montagebeispiele für ESX10-T

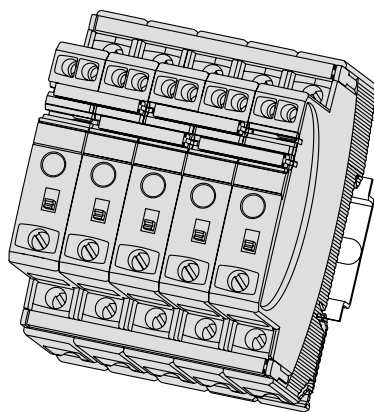
Im ESX10-T ist ein Stromverteilersystem integriert



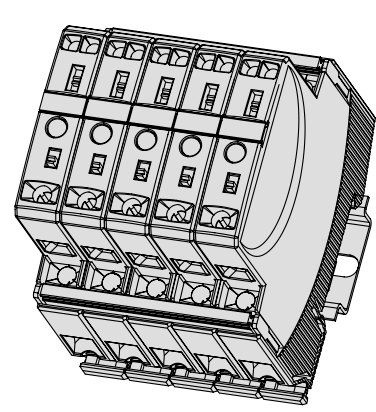
Darstellung 5 ESX10-TA mit Stromschienen



Darstellung 5 ESX10-TB mit Stromschienen und Signalbrücken



Darstellung 5 ESX10-TD mit Stromschienen



Montageablauf:

Bei Geräteblock zuerst Verbindungsschienen eindrücken, dann Verdrahtung vornehmen.
Bei Verbindungsschienen max. 10 Steckzyklen zulässig.

Empfehlung:

Nach 10 Geräten sollten die Strom- und Signalschienen unterbrochen und neu eingespeist werden.

Zuschnittstabelle für Strom- und Signalschienen

(Best.-Nr. X 222 611 02 / Best.-Nr. X 222 005 03 / bzw. zugeschnitten, siehe Zubehör)

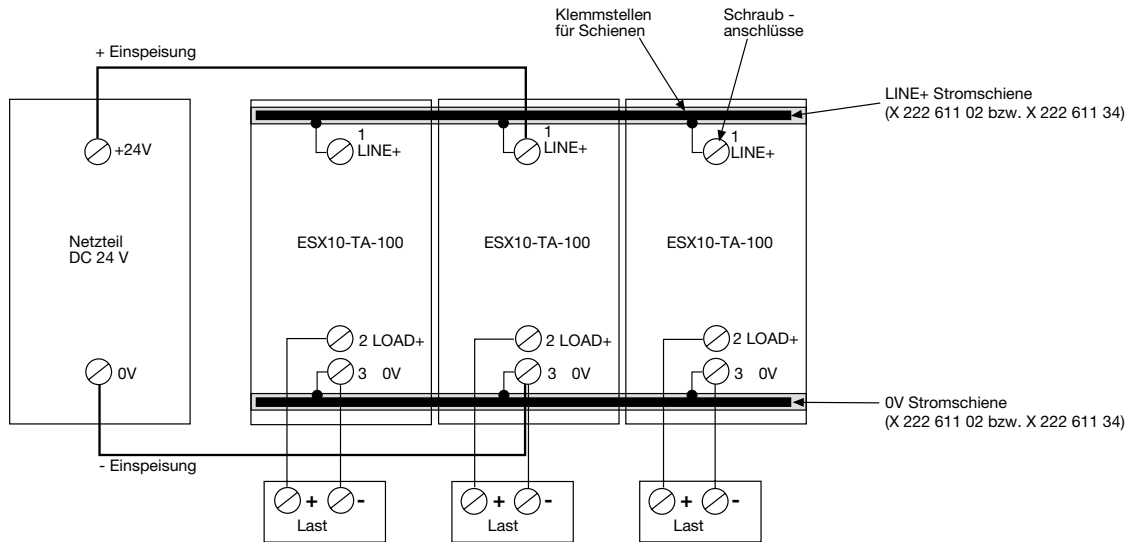
Anzahl der Geräte	2	3	4	5	6	7	8	9	10
Länge der Schiene [mm] ± 0,5 mm	22	34,5	47	59,5	72	84,5	97	109,5	122

Anschlussbilder, Anwendungsbeispiele ESX10-T..

Anschlussbilder, Anwendungsbeispiele ESX10-T...

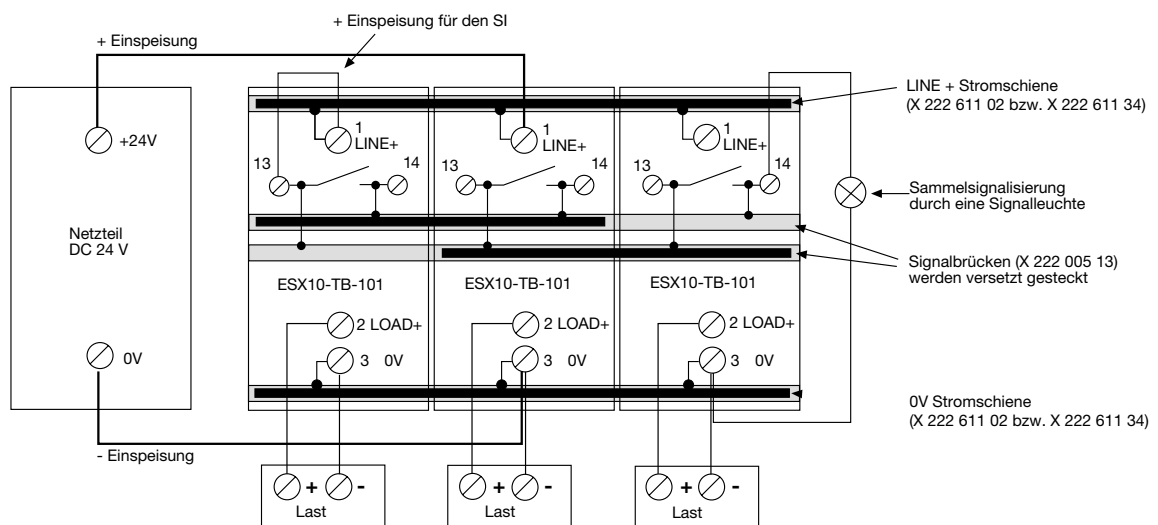
Die Signalkontakte werden im Aus- oder Fehlerzustand gezeigt.

ESX10-TA-100



ESX10-TB-101

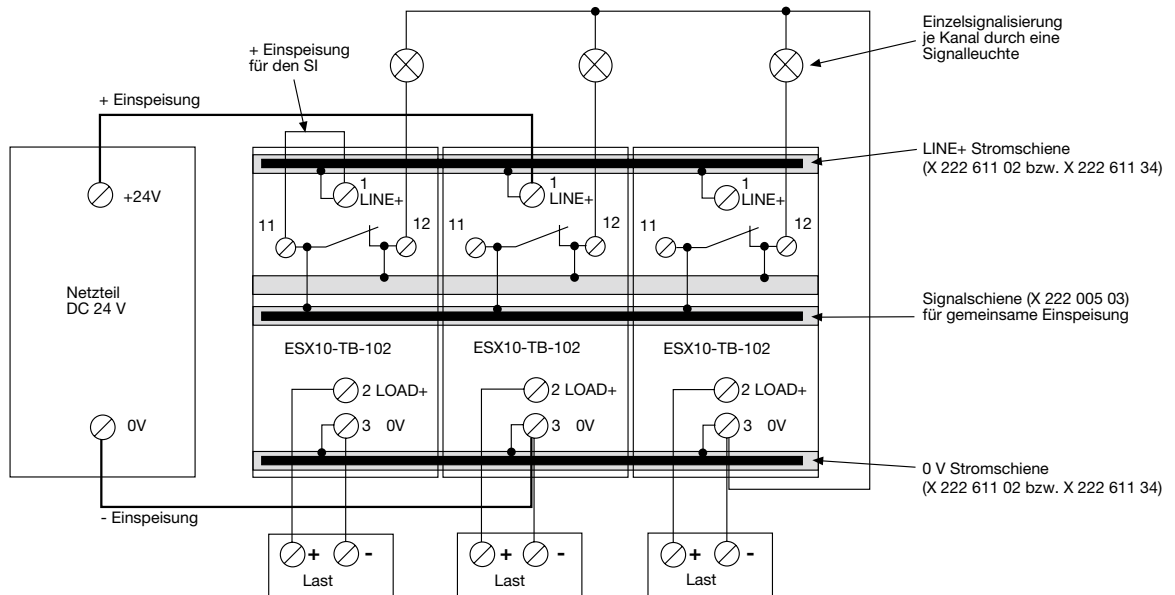
Sammelsignalisierung (Reihenschaltung)



Anschlussbilder, Anwendungsbeispiele ESX10-T..

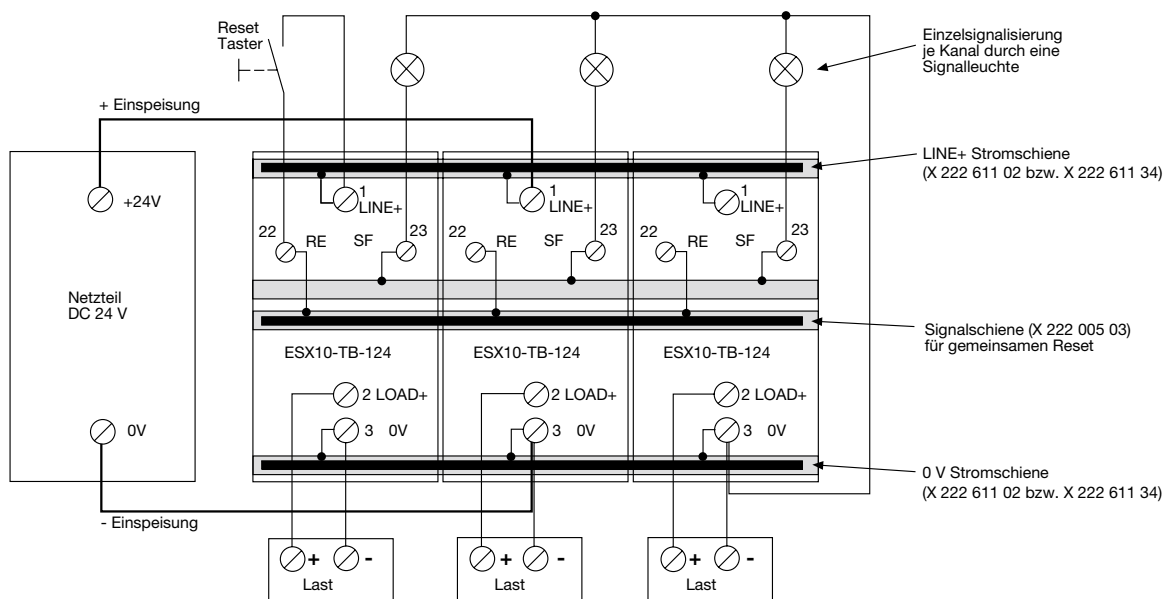
ESX10-TB-102

Einzelsignalisierung mit gemeinsamer Einspeisung



ESX10-TB-124

Einzelsignalisierung mit gemeinsamen Reset



Anschlussbilder, Anwendungsbeispiele ESX10-T..

Anwendungsbeispiele Einspeisung DC 24 V mit gleichzeitiger Absicherung des Signalstromkreises und Direktanschluss der Lasten

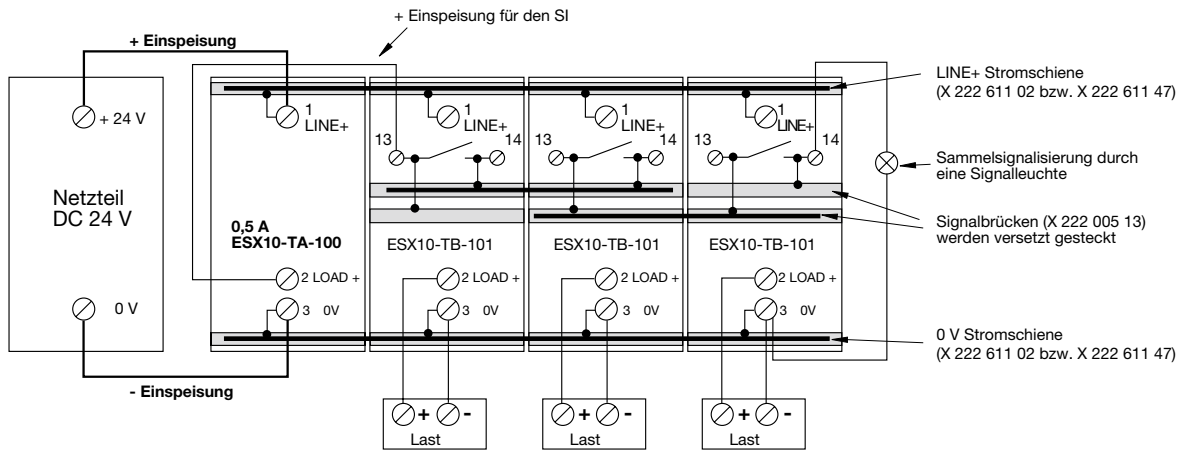
Die Signalkontakte werden im Aus- oder Fehlerzustand gezeigt

ESX10-TB-101

Sammelsignalisierung (Reihenschaltung)

Als Einspeisemodul inkl. Absicherung des Signalstromkreises eignet sich das Gerät ESX10-TA-100-DC24V-0,5A

Option: Passives Einspeisemodul Best.-Nr. AD-TX-EM01 (ohne Absicherung)

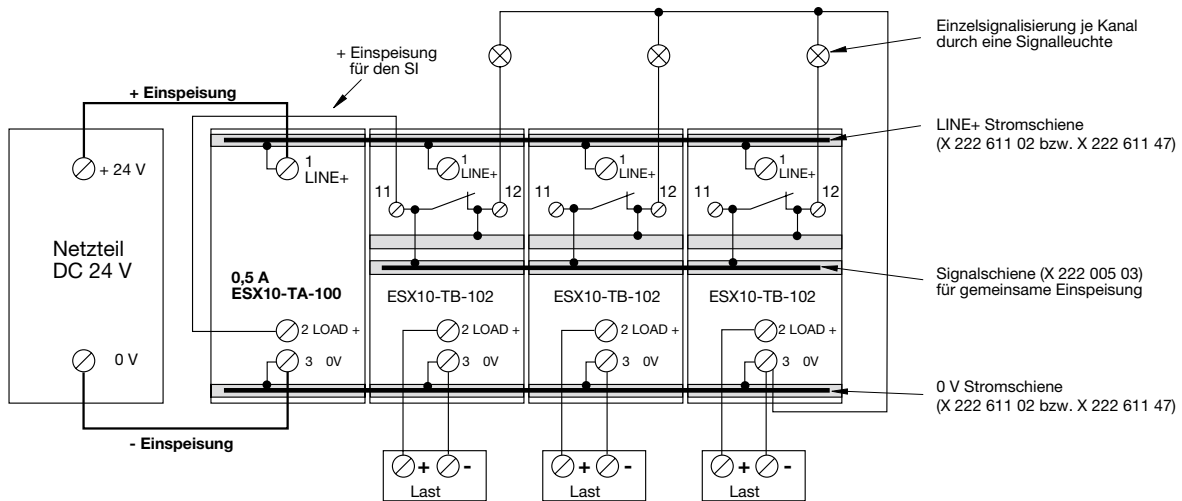


ESX10-TB-102

Einzel-signalisierung mit gemeinsamer Einspeisung

Als Einspeisemodul inkl. Absicherung des Signalstromkreises eignet sich das Gerät ESX10-TA-100-DC24V-0,5A

Option: Passives Einspeisemodul Best.-Nr. AD-TX-EM01 (ohne Absicherung)



6

Beschreibung

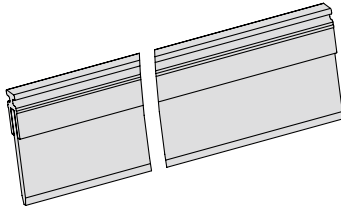
Im ESX10-T ist ein Stromverteilungssystem integriert. Mit verschiedenen einsteckbaren Strom- und Signalschienen lassen sich folgende Verdrahtungen durchführen:

- LINE +(DC 24 V)
- 0 V
- **Wichtig:** Die elektronischen Geräte ESX10-T benötigen einen 0 V Anschluss
- Signalkontakte
- Reseteingänge

Zubehör

Stromschienen für LINE+ und 0 V

Stromtragfähigkeit bei einer Einspeisung I_{max} 50 A
 (Empfehlung: Mitteleinspeisung)
 Stromtragfähigkeit bei zwei Einspeisungen I_{max} 63 A
 grau isoliert, Länge: 500 mm
Best.-Nr.: X 222 611 02



Stromschienen für LINE+ und 0 V

grau isoliert
 Zulässige Steckzyklen max. 10

Best.-Nr. X 222 611 22
 (2-er-Block ESX10-T), Länge: 22 mm
 Verpackungseinheit: 10 Stück

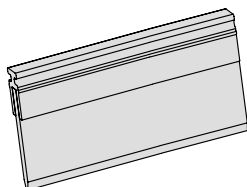
Best.-Nr. X 222 611 34
 (3-er-Block ESX10-T), Länge: 34,5 mm
 Verpackungseinheit: 10 Stück

Best.-Nr. X 222 611 47
 (4-er-Block ESX10-T), Länge: 47 mm
 Verpackungseinheit: 10 Stück

Best.-Nr. X 222 611 59
 (5-er-Block ESX10-T), Länge: 59,5 mm
 Verpackungseinheit: 10 Stück

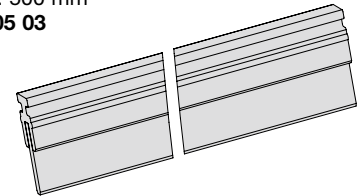
Best.-Nr. X 222 611 97
 (8-er-Block ESX10-T), Länge: 97 mm
 Verpackungseinheit: 4 Stück

Best.-Nr. X 222 611 12
 (10-er-Block ESX10-T), Länge: 122 mm
 Verpackungseinheit: 4 Stück



Signalschienen für Signalkontakte und Reseteingänge

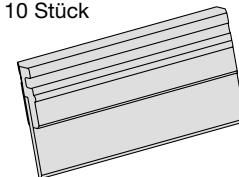
geeignet für Signalschiene ESX10-TB-...
 Stromtragfähigkeit bei einer Einspeisung I_{max} 1 A
 bei einer Reihenschaltung der Signalkontakte I_{max} 0,5 A
 grau isoliert, Länge: 500 mm
Best.-Nr.: X 222 005 03



Signalbrücken für Signalkontakte

geeignet für Signalbrücke ESX10-TB-...
 grau isoliert, Länge: 21 mm

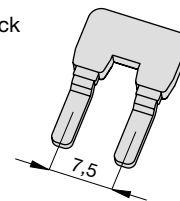
Best.-Nr.: X 222 005 13
 Verpackungseinheit: 10 Stück



Isolierte Drahtbrücke (für Signalklemme)

optional als Signalbrücke für ESX10-TB-101.../ESX10-TD-101...
 für Sammelsignalisierung
 (Reihenschaltung der Schließkontakte 13 - 14)

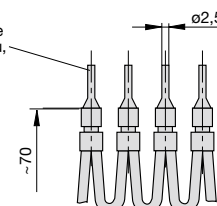
Best.-Nr. X 223 108 01
 Verpackungseinheit: 10 Stück



Verbindungskette -K10

geeignet für Signalkontakte (Reihenschaltung)
Best.-Nr. X 210 589 02 (1,5 mm², braun)

50 Stiftkabelschuhe
 nach DIN 46230 Cu,
 verzinkt



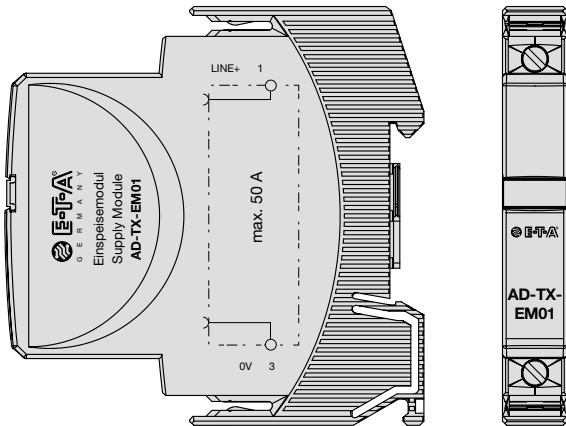
Zubehör

Passives Einspeisemodul für LINE+ und 0 V (ohne Absicherung)

optional für alle ESX10-T... Varianten, falls an alle ESX10-T die jeweiligen Lasten direkt angeschlossen werden sollen.

Stromtragfähigkeit I_{max} 50 A
Anschlussvermögen 0,5 - 10 mm²

Technische Daten
siehe Anschlussklemmen ESX10-T
Best.-Nr.: AD-TX-EM01



Haftetikett, 10er Block

geeignet für ESX10-TD Nennstromeinstellung/Abdeckung

Best.-Nr. Y 309 705 11 (0,5 A, 1 A, 2 A)

Best.-Nr. Y 309 705 12 (2 A, 4 A, 6 A)

Best.-Nr. Y 309 705 13 (6 A, 8 A, 10 A)

Best.-Nr. Y 309 705 14 (2 A, 3 A, 4 A)

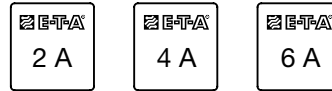


Abbildung: Musterdarstellung

Haftetikett, 30er Block

geeignet für ESX10-TD Nennstromeinstellung/Abdeckung

Best.-Nr. Y 309 705 21 (0,5 A)

Best.-Nr. Y 309 705 22 (1 A)

Best.-Nr. Y 309 705 23 (2 A)

Best.-Nr. Y 309 705 24 (3 A)

Best.-Nr. Y 309 705 25 (4 A)

Best.-Nr. Y 309 705 26 (6 A)

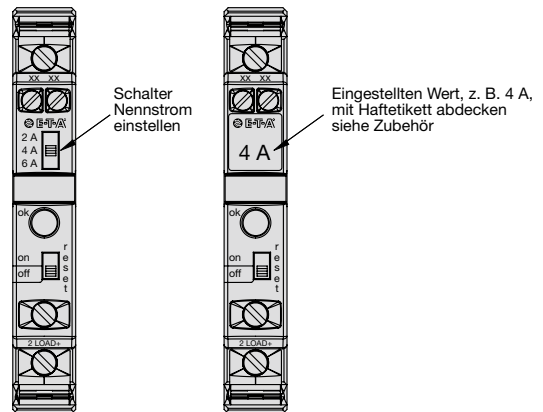
Best.-Nr. Y 309 705 27 (8 A)

Best.-Nr. Y 309 705 28 (10 A)

ESX10-TD-... Applikationsbeispiel Haftetikett

ESX10-TD-...

Nennstromeinstellung/Abdeckung



Die zur Verfügung gestellten Informationen sind nach unserem Wissen genau und zuverlässig, jedoch übernimmt E-T-A keine Verantwortung für den Einsatz in einer Anwendung, die nicht der vorliegenden Spezifikation entspricht. E-T-A behält sich das Recht vor, Spezifikationen im Sinne des technischen Fortschritts jederzeit zu ändern. Maßänderungen sind vorbehalten, bei Bedarf bitte neuestes Maßblatt mit Toleranzen anfordern. Maße, Daten, Abbildungen und Beschreibung entsprechen dem neuesten Stand bei Herausgabe dieses Kataloges, sind aber unverbindlich! Änderungen sowie auch Irrtümer und Druckfehler vorbehalten. Die Bestellbezeichnung der Geräte kann von deren Beschriftung abweichen.