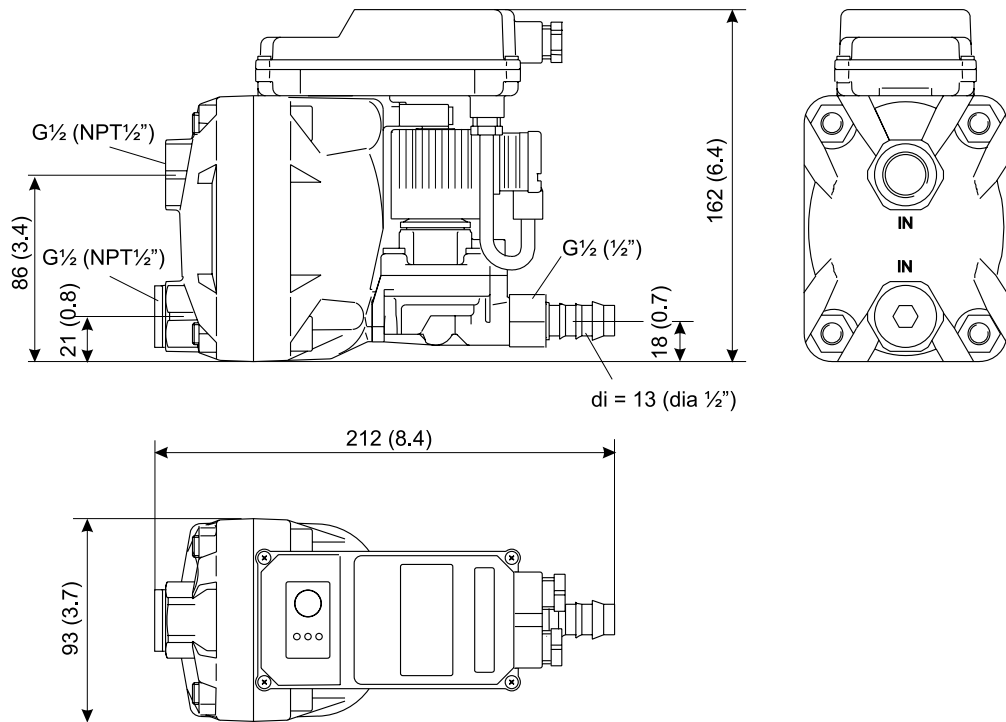
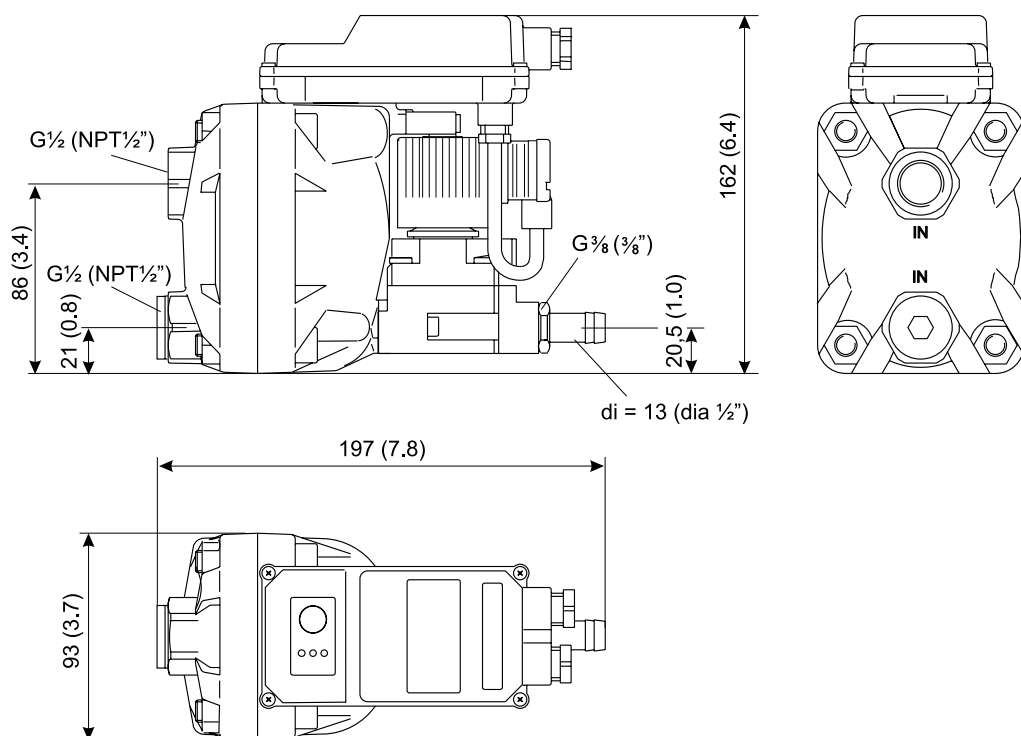


BEKOMAT® 13 BEKOMAT® 13 CO



BEKOMAT® 13 CO PN25 BEKOMAT® 13 CO PN40 (PN50)



Datenblatt / Data sheet

BEKOMAT	Einsatzbereich Scope of application	Arbeitsdruck Working pressure min. ... max. [bar]	Werkstoffe Material		Anschlüsse Connections		Gewicht (leer) Weight (empty) [kg]
			Gehäuse Housing	Membran Membrane	Zulauf Feed	Ablauf Discharge	
13	ölhaltiges Kondensat oil-contaminated condensate	0,8 ... 16	Aluminium	AU	2 x G½ *	1 x G ½ Schlauchtülle hose connector di = 13 mm	2,0
13 CO	ölfreies oder oil-free condensate	1,2 ... 25	Aluminium, hartcoatiert	FKM		1 x G 3/8 Schlauchtülle hose connector di = 13 mm	
13 CO PN25		1,2 ... 40					
13 CO PN40		1,2 ... 50	Aluminum hardcoated				
13 CO PN50	oil-contaminated or oil-free condensate						

* optional auch mit NPT-Gewinde / optionally also with NPT thread

Spannung/Voltage: Standard 230 VAC ± 10%, 50-60 Hz
Varianten/other voltages: 230, 200, 115, 100, 48, 24 VAC, 24 VDC

Leistungsaufnahme / Power input: < 8,0 VA (AC/~) / W (DC/---)

Temperatur/Temperatur: min./max. +1 ... 60° C

Schutzart / Safety class: IP65

Ableitleistung von / Discharge capacity of BEKOMAT 13, 13 CO, 13 CO PN25, 13 CO PN40 (PN50)

Arbeitsdruck Working pressure	1 bar	2 bar	3 bar	4 bar	5 bar	6 bar	> 7 bar
Spitzenmenge * peak load * [l/h]	50	65	80	90	100	120	
Ableitmenge pro Wartungsintervall ** Discharge amount maintenance rate ** [l]	27.800	36.100	44.000	50.000	55.600	66.700	

* Die Spitzenmenge kann nur bei einwandfreier Installation gemäß der Betriebsanleitung erreicht werden.
Im Zweifelsfall ist eine Luftausgleichsleitung erforderlich.

The peak quantity can only be realized if the installation is carried out exactly as described in the operating instructions. If not doubt install a venting line.

** Wartungsintervall max. 2 Jahre
Maintenance rate max. 2 years