

ISOMETER® iso685-...

Isolationsüberwachungsgerät für IT-Wechselspannungssysteme mit galvanisch verbundenen Gleichrichtern und Umrichtern und für IT-Gleichspannungssysteme



ISOMETER® iso685

Isolationsüberwachungsgerät für IT-Wechselspannungssysteme mit galvanisch verbundenen Gleichrichtern und Umrichtern und für IT-Gleichspannungssysteme



ISOMETER® iso685-D

Gerätemerkmale

- ISOMETER® für IT-Wechselspannungssysteme mit galvanisch verbundenen Gleichrichtern oder Umrichtern und für IT-Gleichspannungssysteme (IT = ungeerdete Netze)
- Der Arbeitsbereich der Netznominalspannung U_n ist über Ankoppelgeräte erweiterbar.
- Automatische Anpassung an die vorhandene Netzableitkapazität
- Kombination von **AMP^{plus}** und weiterer profilabhängiger Messverfahren
- Zwei getrennt einstellbare Ansprechwertbereiche von 1 kΩ...10 MΩ für Alarm 1 und für Alarm 2
- Hochauflösendes grafisches LC-Display zum einfachen Ablesen und Erfassen des Gerätezustandes
- Anschlussüberwachung (Überwachung der Messleitungen)
- Automatischer Geräteselbsttest
- Grafische Darstellung des Isolationsverlaufes über die Zeit (isoGraph)
- Historienspeicher mit Echtzeituhr (3-Tage-Puffer) zur Speicherung von 1023 Alarmmeldungen mit Datum und Uhrzeit
- Strom- oder Spannungsausgang 0(4)...20 mA, 0...400 µA, 0...10 V, 2...10 V (galvanisch getrennt) analog zum gemessenen Isolationswert des Netzes
- Frei programmierbare digitale Ein- und Ausgänge
- Feineinstellung über das Internet oder Intranet (Webserver/Option: COMTRAXX® Gateway)
- Weltweite Ferndiagnose über das Internet
- RS-485/BS (Bender-Sensor-Bus) zum Datenaustausch mit anderen Bender-Komponenten
- BCOM, Modbus TCP und Webserver

Produktbeschreibung

Das ISOMETER® ist ein Isolationsüberwachungsgerät nach IEC 61557-8 für IT-Systeme. Es ist universell in AC-, 3(N)AC-, AC/DC- und DC-Systemen einsetzbar. In AC-Systemen können auch umfangreiche gleichstromgespeiste Anlagenteile vorhanden sein (z. B. Stromrichter, Umrichter, geregelte Antriebe).

Applikation

- AC-, DC- oder AC/DC-Hauptstromkreise
- AC/DC-Hauptstromkreise mit direkt angeschlossenen Gleichstromkomponenten wie Stromrichter, Umrichter, geregelte Antriebe
- USV-Anlagen, Batterienetze
- Heizgeräte mit Phasenanschnittsteuerungen
- Anlagen mit Schaltnetzteilen
- IT-Systeme mit hohen Ableitkapazitäten

Funktion

Das Isolationsüberwachungsgerät iso685-D überwacht kontinuierlich den gesamten Isolationswiderstand eines IT-Systems während des Betriebs und löst einen Alarm aus, wenn ein eingestellter Ansprechwert unterschritten wird. Zur Messung wird das Gerät zwischen dem IT-System (ungeerdetes Netz) und dem Schutzleiter (PE) angeschlossen und dabei dem Netz ein Messstrom im µA-Bereich überlagert, der von einer microcontrollergesteuerten Messschaltung erfasst und ausgewertet wird. Die Messwert-Erfassungszeit ist abhängig von den gewählten Messprofilen, der Netzableitkapazität, dem Isolationswiderstand sowie eventuellen netzbedingten Störungen.

Die Einstellung der Ansprechwerte und sonstiger Parameter erfolgt über einen Inbetriebnahme-Assistenten, sowie über die verschiedenen Einstellmenüs mit Hilfe der Gerätetasten und einem hochauflösenden grafischen LC-Display. Die gewählten Einstellungen werden in einem permanenten Speicher ausfallsicher gespeichert. Für die Einstellmenüs sowie die Meldungen auf dem Display können verschiedene Sprachen ausgewählt werden. Das Gerät verfügt über eine Uhr, mit deren Hilfe man Fehlermeldungen und Ereignisse in einem Historienspeicher mit Zeit- und Datumstempel erfassen kann. Über ein Gerätepasswort können die vorgenommenen Einstellungen vor unbefugten Änderungen geschützt werden.

Für eine korrekte Funktionsweise der Anschlussüberwachung benötigt das Gerät die Einstellung der Netzform 3AC, AC oder DC und die vorgeschriebene Beschaltung der entsprechenden Anschlussklemmen L1/+, L2, L3/-.

Zur Erweiterung des Arbeitsbereiches der Nennspannung stehen verschiedene Ankoppelgeräte als Zubehör zur Verfügung, die über ein Menü ausgewählt und eingestellt werden können. Das Isolationsüberwachungsgerät iso685 ist in der Lage, in allen gängigen IT-Systemen (ungeerdete Netze) eine korrekte Isolationsmessung vorzunehmen. Durch die verschiedenen Applikationen, Netzformen, Betriebsbedingungen, Einsatz von geregelten Antrieben, hohe Netzableitkapazitäten etc., ergeben sich unterschiedliche Anforderungen an die Messtechnik, um eine optimierte Ansprechzeit und Ansprechabweichung zu garantieren. Deshalb können über ein Einstellmenü verschiedene Messprofile ausgewählt werden, mit deren Hilfe eine optimale Anpassung der Messtechnik an die Applikation vorgenommen werden kann.

Wird ein eingestellter Ansprechwert für Alarm 1 und/oder Alarm 2 unterschritten, schalten die zugehörigen Alarmrelais, die LEDs ALARM 1 bzw. ALARM 2 leuchten und das LC-Display zeigt den Messwert an (bei Isolationsfehlern im DC-System wird zusätzlich eine Trendanzeige für den fehlerbehafteten Leiter L+/- angezeigt). Ist der Fehlerspeicher aktiviert, wird die Fehlermeldung gespeichert. Durch Betätigung der RESET-Taste kann eine Isolationsfehlermeldung zurückgesetzt werden, vorausgesetzt der aktuell angezeigte Isolationswiderstand liegt zum Zeitpunkt des Rücksetzens mindestens 25 % über dem Ist-Ansprechwert. Als zusätzliche Information werden auf dem Display die Signalqualität des Messsignales sowie die Aktualisierungszeit des Messwertes über Balkengrafiken angezeigt. Eine schlechte Signalqualität (1-2 Balken) kann auf ein falsch gewähltes Messprofil hinweisen.

Schnittstellen

- Kommunikationsprotokoll Modbus/TCP
- BCOM zur Kommunikation von Bender-Geräten über Ethernet
- BS-Bus zur Kommunikation von Bender-Geräten (RS-485)
- Integrierter Webserver zum Auslesen der Messwerte und zur Parametrierung

Gerätevarianten

iso685-D

Die Geräteausführung iso685-D enthält ein hochauflösendes, grafisches LC-Display und Bedienelemente für direkte Bedienung der Gerätefunktionen. Sie kann **nicht** mit einem FP200 kombiniert werden.

iso685-S

Die Geräteausführung iso685-S enthält **kein Display** und **keine Bedieneinheit**. Sie ist nur in Kombination mit dem FP200 einsetzbar und wird über dieses indirekt bedient.

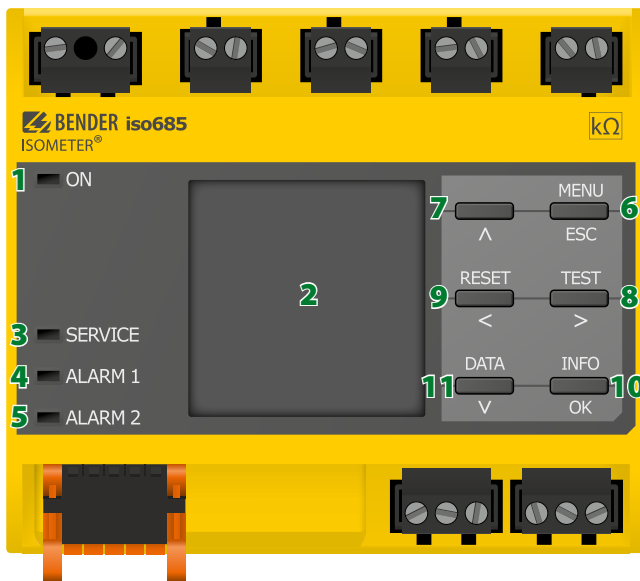
Option „W“

Optional sind die ISOMETER® mit und ohne integriertem Display in der Option W für extreme klimatische und mechanische Beanspruchungen erhältlich (ISOMETER® iso685W-D und iso685W-S).

Messverfahren

AMPPlus Die Serie iso685 arbeitet mit dem patentierten **AMPPlus**-Messverfahren. Damit ist eine präzise Überwachung moderner Stromversorgungssysteme, auch bei umfangreichen, direkt angeschlossenen Gleichstromkomponenten und hohen Netzableitkapazitäten gewährleistet.

Bedienelemente



Normen

Das ISOMETER® wurde unter Beachtung folgender Norm entwickelt:

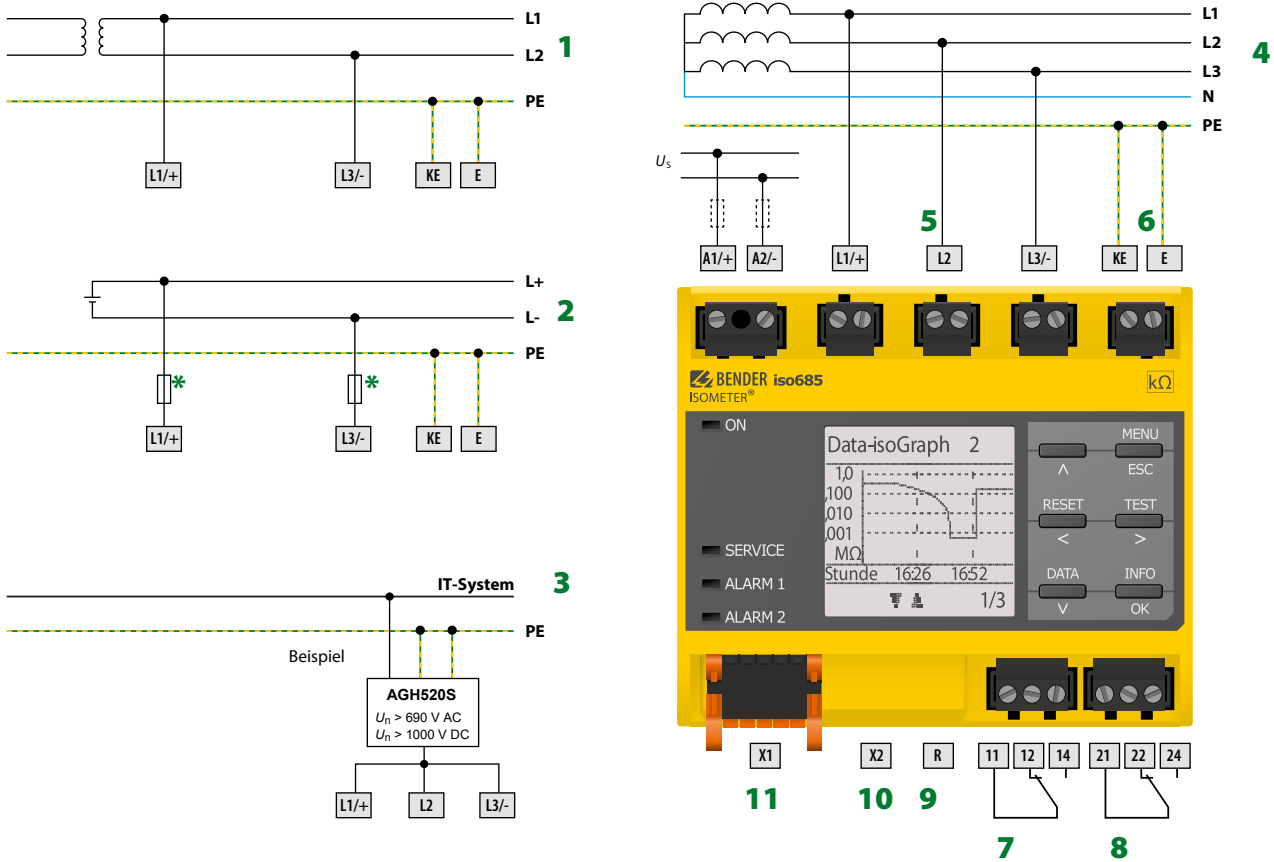
- DIN EN 61557-8 (VDE 0413-8):2015-12,
- IEC 61557-8:2014-12,
- IEC 61557-8:2014/COR1:2016,
- DIN EN 61557-8 Ber 1 (VDE 0413-8 Ber 1):2016-12

Zulassungen



- 1 - Die LED „ON“ leuchtet, wenn das Gerät eingeschaltet ist.
- 2 - Das Display des Geräts zeigt Informationen über das Gerät und die Messungen an.
- 3 - Die LED „SERVICE“ leuchtet, wenn entweder ein Gerätefehler oder ein Anschlussfehler vorliegt oder wenn sich das Gerät im Wartungszustand befindet.
- 4 - Die LED „ALARM 1“ leuchtet, wenn der Isolationswiderstand des IT-Systems den eingestellten Ansprechwert R_{an1} unterschreitet.
- 5 - Die LED „ALARM 2“ leuchtet, wenn der Isolationswiderstand des IT-Systems den eingestellten Ansprechwert R_{an2} unterschreitet.
- 6 - „MENU“-Taste: Öffnet das Gerätemenü.
„ESC“-Taste: Bricht den aktuellen Vorgang ab oder navigiert im Gerätemenü einen Schritt zurück.
- 7 - „^“-Taste: Navigiert in einer Liste nach oben oder erhöht einen Wert.
- 8 - „TEST“-Taste: Startet den Selbsttest des Geräts.
„>“-Taste: Navigiert nach vorne (z. B. zum nächsten Einstellungsschritt) oder wählt Parameter aus.
- 9 - „RESET“-Taste: Setzt Meldungen zurück.
„<“-Taste: Navigiert zurück (z. B. zum vorherigen Einstellungsschritt) oder wählt Parameter aus.
- 10 - „INFO“-Taste: Zeigt Informationen an.
„OK“-Taste: Bestätigt eine Aktion oder Auswahl.
- 11 - „DATA“-Taste: Zeigt Daten und Werte an.
„v“-Taste: Navigiert in einer Liste nach unten oder reduziert einen Wert.

Anschlusschaltbild



- 1 - Anschluss an ein AC-Netz U_n
- 2 - Anschluss an ein DC-Netz U_n
- 3 - Anschluss an ein IT-System mit Ankoppelgerät.
- 4 - Anschluss an ein 3(N)AC-Netz
- 5 - Anschluss an das zu überwachende IT-System (L1/+, L2, L3/-)
- 6 - Getrennter Anschluss KE, E an PE
- 7 - (K1) Alarmrelais 1, verfügbare Wechslerkontakte
- 8 - (K2) Alarmrelais 2, verfügbare Wechslerkontakte

- 9 - Zuschaltbarer Widerstand R für RS-485 Buserminierung
- 10 - Ethernet-Schnittstelle
- 11 - Digitale Schnittstelle
- * - Bei Systemen > 690 V und Überspannungskategorie III ist eine Sicherung für den Anschluss an das zu überwachende Netz vorzusehen.
Empfehlung: 2A-Schraubsicherungen.

Leitungsschutz vorsehen!

Gemäß der DIN VDE 0100-430 ist bei der Versorgungsspannung ein Leitungsschutz vorzusehen.

Hinweis:

Für die Ankopplung der Klemmen L1/+, L2 und L3/- an das zu überwachende IT-System ≤ 690 V kann entsprechend DIN VDE 0100-430 auf Schutzeinrichtungen zum Schutz bei Kurzschluss verzichtet werden, wenn die Leitung oder das Kabel so ausgeführt ist, dass die Gefahr eines Kurzschlusses auf ein Mindestmaß beschränkt ist (Empfehlung: kurz- und erdschlussfeste Verlegung).

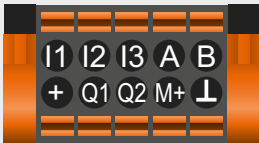
Die Anschlussleitungen L1/+, L2, L3/- an das zu überwachende Netz müssen als Stichleitung ausgeführt werden. Es darf kein Laststrom über die Klemmen geführt werden.

Für UL-Anwendungen:

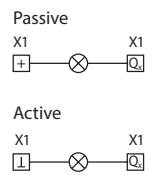
Nur 60/70°C-Kupferleitungen verwenden!

Die Versorgungsspannung ist bei UL- und CSA-Applikationen zwingend über 5-A-Vorsicherungen zuzuführen.

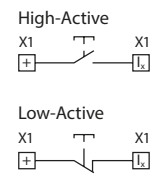
Digitale Schnittstelle X1

Digitale Schnittstelle	Klemme	Farbe
 <p>X1</p>	I1	Eingang 1
	I2	Eingang 2
	I3	Eingang 3
	A	RS-485 A
	B	RS-485 B
	+	+24V
	Q1	Ausgang 1
	Q2	Ausgang 2
	M+	Analogausgang
	⊥	Masse

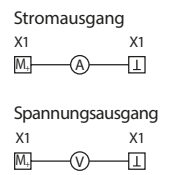
Digitale Ausgänge



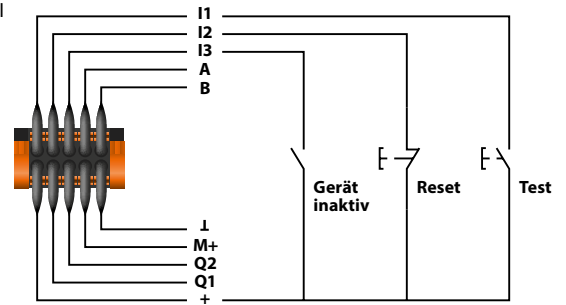
Digitale Eingänge



Analoger Ausgang

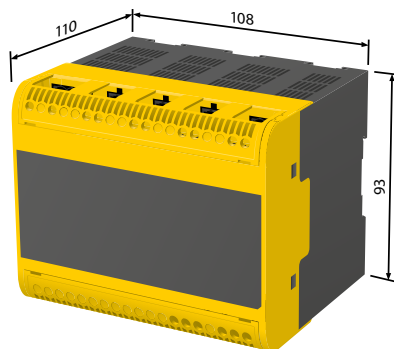


Beispiel



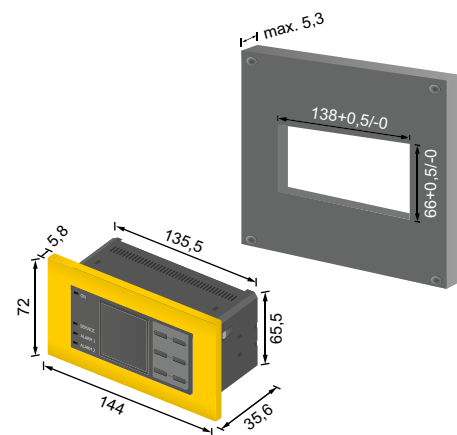
Maßbild iso685-...

Maßangabe in mm

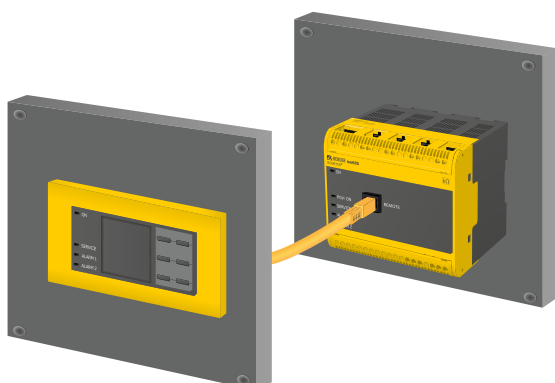


Maßbild und Fronttafelabschnitt FP200

Maßangabe in mm



Anschluss an FP200



Technische Daten

Isolationskoordination nach IEC 60664-1/IEC 60664-3

Definitionen:	
Messkreis (IC1)	(L1/+, L2, L3/-)
Versorgungskreis (IC2)	A1, A2
Ausgangskreis 1 (IC3)	11, 12, 14
Ausgangskreis 2 (IC4)	21, 22, 24
Steuerkreis (IC5)	(E, KE), (X1, ETH, X3, X4)
Bemessungsspannung	1000 V
Überspannungskategorie	III
Bemessungs-Stoßspannung:	
IC1/(IC2-5)	8 kV
IC2/(IC3-5)	4 kV
IC3/(IC4-5)	4 kV
IC4/IC5	4 kV
Bemessungs-Isolationsspannung:	
IC1/(IC2-5)	1000 V
IC2/(IC3-5)	250 V
IC3/(IC4-5)	250 V
IC4/IC5	250 V
Verschmutzungsgrad aussen ($U_n < 690$ V)	3
Verschmutzungsgrad aussen ($U_n > 690 < 1000$ V)	2
Sichere Trennung (verstärkte Isolierung) zwischen:	
IC1/(IC2-5)	Überspannungskategorie III, 1000 V
IC2/(IC3-5)	Überspannungskategorie III, 300 V
IC3/(IC4-5)	Überspannungskategorie III, 300 V
IC4/IC5	Überspannungskategorie III, 300 V
Spannungsprüfung (Stückprüfung) nach IEC 61010-1:	
IC2/(IC3-5)	AC 2,2 kV
IC3/(IC4-5)	AC 2,2 kV
IC4/IC5	AC 2,2 kV

Versorgungsspannung

Versorgung über A1/+, A2/-:

Versorgungsspannungsbereich U_s	AC/DC 24...240 V
Toleranz von U_s	-30...+15 %
Maximal zulässiger Eingangsstrom von U_s	650 mA
Frequenzbereich von U_s	DC, 50...400 Hz ¹⁾
Toleranz des Frequenzbereichs von U_s	-5...+15 %
Leistungsaufnahme typisch 50/60 Hz	≤ 12 W/21 VA
Leistungsaufnahme typisch 400 Hz	≤ 12 W/45 VA

Versorgung über X1:

Versorgungsspannung U_s	DC 24 V
Toleranz von U_s	DC -20...+25 %

Überwachtes IT-System

Netzennspannungsbereich U_n	AC 0...690 V
	DC 0...1000 V
	AC/DC 0...600 V (für UL Anwendungen)
Toleranz von U_n	AC/DC +15 %
Frequenzbereich von U_n	DC, 0,1...460 Hz
Max. Wechselspannung U_{-} im Frequenzbereich $f_n = 0,1...4$ Hz	$U_{-max} = 50 \text{ V/Hz}^2 * (1 + f_n^2)$

Ansprechwerte

Ansprechwert R_{an1} (Alarm 1)	1 k Ω ...10 M Ω
Ansprechwert R_{an2} (Alarm 2)	1 k Ω ...10 M Ω
Ansprechunsicherheit (nach IEC 61557-8)	profilabhängig, ± 15 %, mind. ± 1 k Ω
Hysterese	25 %, mind. 1 k Ω

Zeitverhalten

Ansprechzeit t_{an} bei $R_f = 0,5 \times R_{an}$ ($R_{an} = 10$ k Ω) und $C_e = 1$ μ F nach IEC 61557-8	profilabhängig, typ. 4 s (siehe Diagramme im Handbuch)
Ansprechzeit DC-Alarm bei $C_e = 1$ μ F	profilabhängig, typ. 2 s (siehe Diagramm im Handbuch)
Anlaufverzögerung T_{Anlauf}	0...120 s

Messkreis

Messspannung U_m	profilabhängig, ± 10 V, ± 50 V (siehe Übersicht der Profile)
Messstrom I_m	≤ 403 μ A
Innenwiderstand R_i, Z_i	≥ 124 k Ω
Zulässige Fremdgleichspannung U_{fg}	≤ 1200 V
Zulässige Netzableitkapazität C_e	profilabhängig, 0...1000 μ F

Messbereiche

Messbereich f_n	10...460 Hz
Toleranz Messung von f_n	± 1 % $\pm 0,1$ Hz
Spannungsbereich Messung von f_n	AC 25...690 V
Messbereich U_n (ohne externes Ankoppelgerät)	AC 25...690 V
	DC 25...1000 V
Spannungsbereich Messung von U_n	AC/DC > 10 V
Toleranz Messung von U_n	± 5 % ± 5 V
Messbereich C_e	0...1000 μ F
Toleranz Messung von C_e	± 10 % ± 10 μ F
Frequenzbereich Messung von C_e	DC, 30...460 Hz
Min. Isolationswiderstand Messung von C_e	abhängig von Profil und Ankopplungsart, typ. > 10 k Ω

Anzeige

Anzeige	Grafikdisplay 127 x 127 Pixel, 40 x 40 mm ²⁾
Anzeigebereich Messwert	0,1 k Ω ...20 M Ω

LEDs

ON (Betriebs-LED)	grün
SERVICE	gelb
ALARM 1	gelb
ALARM 2	gelb

Ein-/Ausgänge (X1-Schnittstelle)

Leitungslänge X1 (ungeschirmtes Kabel)	≤ 10 m
Leitungslänge X1 (geschirmtes Kabel, Schirm einseitig geerdet, empfohlen: J-Y(ST)Y min. 2x0,8)	≤ 100 m
Max. Ausgangsstrom bei Versorgung über X1.+ /X1.GND je Ausgang	max. 1 A
Max. Ausgangsstrom bei Versorgung über A1/A2 in Summe an X1	max. 200 mA
Max. Ausgangsstrom bei Versorgung über A1/A2 in Summe an X1 zwischen 16,8 V und 40 V	$I_{LmaxX1} = 10 \text{ mA} + 7 \text{ mA/V} * U_s$ ³⁾
	(negative Werte für I_{LmaxX1} sind nicht zulässig)

Digitale Eingänge (I1, I2, I3)

Anzahl	3
Arbeitsweise, einstellbar	high-aktiv, low-aktiv
Funktionen	aus, Test, Reset, Gerät deaktivieren, initiale Messung starten
Spannung	Low DC -3...5 V, High DC 11...32 V
Toleranz Spannung	± 10 %

Digitale Ausgänge (Q1, Q2)

Anzahl	2
Arbeitsweise, einstellbar	Aktiv, Passiv
Funktionen	aus, Iso. Alarm 1, Iso. Alarm 2, Anschlussfehler, DC- Alarm ⁴⁾ , DC+ Alarm ⁴⁾ , Symmetrischer Alarm, Gerätefehler, Sammelalarm, Messung beendet, Gerät inaktiv, DC-Verlagerung Alarm
Spannung	Passiv DC 0...32 V, Aktiv DC 0/19,2...32 V

Analoger Ausgang (M+)

Anzahl	1
Arbeitsweise	Linear, Skalenmittelpunkt 28 k Ω /120 k Ω
Funktionen	Isolationwert, DC-Verlagerung
Strom	0...20 mA (< 600 Ω), 4...20 mA (< 600 Ω), 0...400 μ A (< 4 k Ω)
Spannung	0...10 V (> 1 k Ω), 2...10 V (> 1 k Ω)
Toleranz bezogen auf den Strom-/Spannungswert	± 20 %

Technische Daten (Fortsetzung)
Schnittstellen
Feldbus:

Schnittstelle/Protokoll	Webserver/Modbus TCP/BCOM
Datenrate	10/100 Mbit/s, autodetect
Max. Anzahl Modbus Anfragen	<100/s
Leitungslänge	≤100 m
Anschluss	RJ45
IP-Adresse	DHCP/manuell 192.168.0.5
Netzmaske	255.255.255.0*
BCOM-Adresse	system-1-0
Funktion	Kommunikationsschnittstelle

Sensorbus:

Schnittstelle/Protokoll	RS-485
Datenrate	9,6 kBaud/s
Leitungslänge	≤1200 m
Leitung: paarweise verdrillt, Schirm einseitig an PE	empfohlen: J-Y(St)Y min. 2x0,8
Anschluss	Klemmen X1.A, X1.B
Abschlusswiderstand	120 Ω, intern zuschaltbar
Geräteadresse	1...90

Schaltglieder

Schaltglieder	2 Wechsler
Arbeitsweise	Ruhestrom (N/C)/Arbeitsstrom (N/O)
Kontakt 11-12-14	aus, Iso. Alarm 1, Iso. Alarm 2, Anschlussfehler, DC- Alarm ⁴⁾ , DC+ Alarm ⁴⁾ , Symmetrischer Alarm, Gerätefehler, Sammelalarm, Messung beendet, Gerät inaktiv, DC-Verlagerung Alarm
Kontakt 21-22-24	aus, Iso. Alarm 1, Iso. Alarm 2, Anschlussfehler, DC- Alarm ⁴⁾ , DC+ Alarm ⁴⁾ , Symmetrischer Alarm, Gerätefehler, Sammelalarm, Messung beendet, Gerät inaktiv, DC-Verlagerung Alarm
Elektrische Lebensdauer bei Bemessungsbedingungen	10.000 Schaltspiele

Kontaktdaten nach IEC 60947-5-1:

Gebrauchskategorie	AC-13/AC-14/DC-12/DC-12-12
Bemessungsbetriebsspannung	230 V/230 V/24 V/110 V/220 V
Bemessungsbetriebsstrom	5 A/3 A/1 A/0,2 A/0,1 A
Bemessungsisolationsspannung ≤ 2000 m NN	250 V
Bemessungsisolationsspannung ≤ 3000 m NN	160 V
Minimale Kontaktbelastbarkeit	1 mA bei AC/DC ≥ 10 V

Umwelt/EMV

EMV	IEC 61326-2-4 ⁵⁾
-----	-----------------------------

Umgebungstemperaturen:

Arbeitstemperatur	-25...+55 °C
Transport	-40...+85 °C
Langzeitlagerung	-40...+70 °C

Klimaklassen nach IEC 60721:

Ortsfester Einsatz (IEC 60721-3-3)	3K5 (keine Betauung, keine Eisbildung)
Transport (IEC 60721-3-2)	2K3
Langzeitlagerung (IEC 60721-3-1)	1K4

Mechanische Beanspruchung nach IEC 60721:

Ortsfester Einsatz (IEC 60721-3-3)	3M4
Transport (IEC 60721-3-2)	2M2
Langzeitlagerung (IEC 60721-3-1)	1M3
Einsatzbereich	≤3000 m NN

Anschluss

Anschlussart	steckbare Schraub- oder Federklemme
--------------	-------------------------------------

Schraubklemmen:

Nennstrom	≤10 A
Anzugsmoment	0,5...0,6 Nm (5...7 lb-in)
Leitergrößen	AWG 24-12
Abisolierlänge	7 mm
starr/flexibel	0,2...2,5 mm ²
flexibel mit Aderendhülse mit/ohne Kunststoffhülse	0,25...2,5 mm ²
Mehrleiter starr	0,2...1 mm ²
Mehrleiter flexibel	0,2...1,5 mm ²
Mehrleiter flexibel mit Aderendhülse ohne Kunststoffhülse	0,25...1 mm ²
Mehrleiter flexibel mit TWIN Aderendhülse mit Kunststoffhülse	0,5...1,5 mm ²

Federklemmen:

Nennstrom	≤10 A
Leitergrößen	AWG 24-12
Abisolierlänge	10 mm
starr/flexibel	0,2...2,5 mm ²
flexibel mit Aderendhülse mit/ohne Kunststoffhülse	0,25...2,5 mm ²
Mehrleiter flexibel mit TWIN Aderendhülse mit Kunststoffhülse	0,5...1,5 mm ²

Federklemmen X1:

Nennstrom	≤8 A
Leitergrößen	AWG 24-16
Abisolierlänge	10 mm
starr/flexibel	0,2...1,5 mm ²
flexibel mit Aderendhülse ohne Kunststoffhülse	0,25...1,5 mm ²
flexibel mit Aderendhülse mit Kunststoffhülse	0,25...0,75 mm ²

Sonstiges

Betriebsart	Dauerbetrieb
Einbaulage (0°)	display-orientiert, Kühlschlitze müssen senkrecht durchlüftet werden ⁶⁾
Schutzart Einbauten	IP40
Schutzart Klemmen	IP20
Schnellbefestigung auf Hutprofilschiene	IEC 60715
Schraubbefestigung	3 x M4 mit Montageclip
Gehäusematerial	Polycarbonat
Entflammbarkeitsklasse	V-0
ANSI Code	64
Maße (B x H x T)	108 x 93 x 110 mm
Gewicht	< 390 g

Abweichende Daten Option „W“

Bemessungsbetriebsstrom Schaltglieder	max. 3 A (für UL Anwendungen)
---------------------------------------	-------------------------------

Umgebungstemperaturen:

Arbeitstemperatur	-40...+70 °C
Transport	-40...+65 °C (für UL Anwendungen)
Langzeitlagerung	-40...+85 °C

Klimaklassen nach IEC 60721:

Ortsfester Einsatz (IEC 60721-3-3)	3K5 (Betauung und Eisbildung möglich)
------------------------------------	---------------------------------------

Mechanische Beanspruchung nach IEC 60721:

Ortsfester Einsatz (IEC 60721-3-3)	3M7
------------------------------------	-----

¹⁾ Bei Frequenz > 200 Hz muss der Anschluss von X1 berührungssicher ausgeführt werden. Es dürfen nur fest installierte Geräte mit Überspannungskategorie mind. CAT2 (300 V) angeschlossen werden.

²⁾ Die Anzeige außerhalb des Temperaturbereichs -25...+55 °C ist eingeschränkt.

³⁾ U_s [Volt] = Versorgungsspannung ISOMETER®

⁴⁾ Nur für U_n ≥ 50 V.



⁵⁾ Dies ist eine Einrichtung der Klasse A. Diese Einrichtung kann im Wohnbereich Funkstörungen verursachen. In diesem Fall kann vom Betreiber verlangt werden, angemessene Maßnahmen durchzuführen.

⁶⁾ Empfehlung: Einbaulage 0° (display-orientiert, Kühlschlitze müssen senkrecht durchlüftet werden).

Bei Einbaulage 45° reduziert sich die max. Arbeitstemperatur um 10 °C.

Bei Einbaulage 90° reduziert sich die max. Arbeitstemperatur um 20 °C.

Bestellangaben

Netzennspannungsbereich U_n		Versorgungsspannung U_s		Display	Option W	Typ	Art.-Nr.	
AC	DC	AC	DC					
0...690 V; 1...460 Hz	0...1000 V	24...240 V; 50...400 Hz	24...240 V	■	–	iso685-D		B91067010
					-40...+70 °C, 3K5, 3M7	iso685W-D		B91067010W
				–	–	iso685-S + FP200		B91067210
					-40...+70 °C, 3K5, 3M7	iso685W-S + FP200W		B91067210W

Zubehör

Bezeichnung	Art.-Nr.
Satz Schraubklemmen ¹⁾	B91067901
Satz Federklemmen	B91067902
Gehäuse Zubehör (Klemmenabdeckung, 2 Montageclips) ¹⁾	B91067903
Frontabdeckung 144x72 transparent (IP65) für FP200 ²⁾	B98060005

¹⁾ im Lieferumfang enthalten

²⁾ Bei Verwendung der „Frontabdeckung 144x72 transparent (IP65)“ muss der Ausschnitt im Schaltschrank in der Höhe von 66 mm auf 68 mm(+0,7/-0 mm) vergrößert werden.

Passende Systemkomponenten

Bezeichnung	Typ	Art.-Nr.
Geräteausführung ohne Display	iso685-S	B91067110
	iso685W-S	B91067110W
Display für Fronttafeleinbau	FP200	B91067904
	FP200W	B91067904W
Ankoppelgeräte	AGH150W-4	B98018006
	AGH204S-4	B914013
	AGH520S	B913033
	AGH676S-4	B913055

Passende Messinstrumente auf Anfrage!



Bender GmbH & Co. KG

Postfach 1161 • 35301 Grünberg • Germany
 Londorfer Straße 65 • 35305 Grünberg • Germany
 Tel.: +49 6401 807-0 • Fax: +49 6401 807-259
 E-Mail: info@bender.de • www.bender.de



BENDER Group