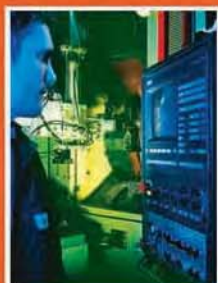




# VALBIA

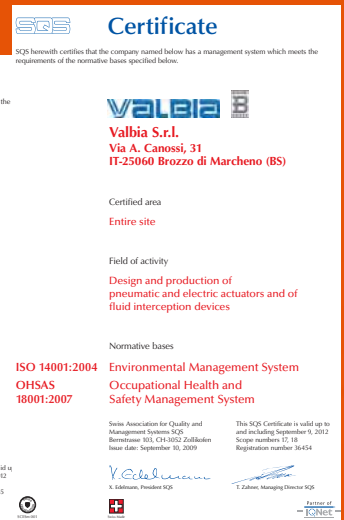
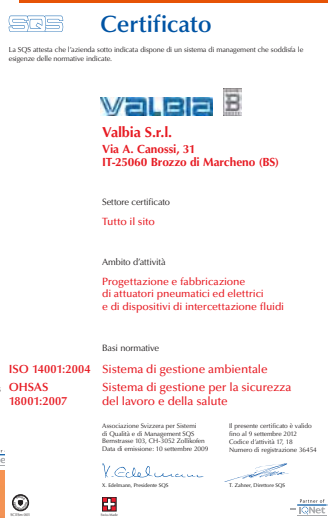
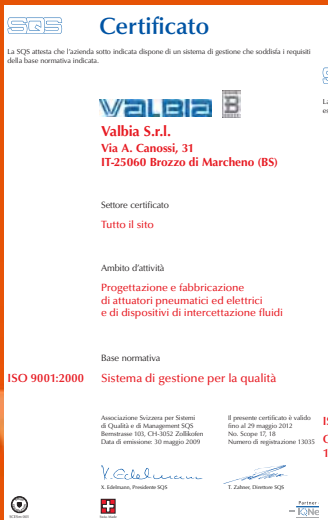


Solo l'eccellenza consente di affrontare la competizione internazionale, una sfida sostenuta dalla passione e dalle energie degli uomini che ricercano, progettano e realizzano prodotti al top della qualità e della tecnologia, un team perfettamente integrato per la totale soddisfazione del cliente; noi siamo pronti.

Only excellence allows to compete in the international market. The challenge can be faced thanks to the passion and the energy of the researchers, who plan and manufacture avant-garde quality and technology, a team which is perfectly integrated for providing total customer satisfaction; we are ready!

# APPROVAZIONI - APPROVALS

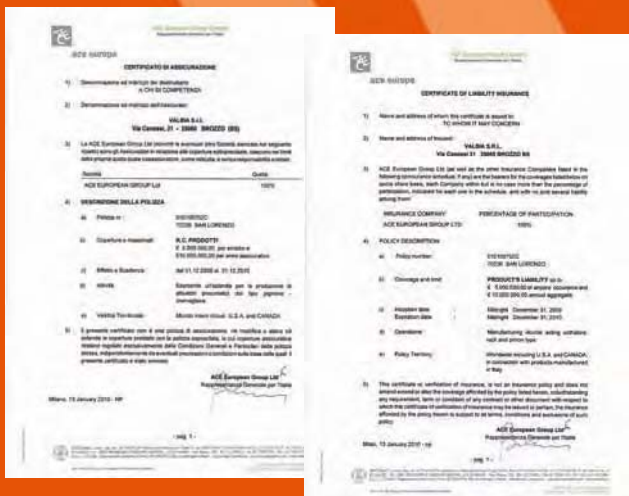
## ISO 9001 - ISO 14001 - 18001



# ASSICURAZIONI - INSURANCE

L'intera gamma dei prodotti Valbia è coperta da assicurazione internazionale a tutela degli utilizzatori. I nostri servizi tecnici e commerciali sono a vostra completa disposizione.

The whole product range of Valbia is covered by international insurance for customer safety. Our technical and commercial service is at your disposal.



# CERTIFICAZIONI PRODOTTO - PRODUCT APPROVALS

SIL attuatori pneumatici  
SIL pneumatic actuators



UL attuatori elettrici  
UL electric actuators

## SERIE ATTUATORI PNEUMATICI - PNEUMATIC ACTUATOR SERIES



**ATTUATORI PNEUMATICI  
PNEUMATIC ACTUATORS**

**NEW** pag. 4



**VALVOLE A SFERA 2 VIE CON ATTUATORE PNEUMATICO  
2 WAY BALL VALVES WITH PNEUMATIC ACTUATOR**

**NEW** pag. 20



**VALVOLE A SFERA 3 VIE CON ATTUATORE PNEUMATICO  
3 WAY BALL VALVES WITH PNEUMATIC ACTUATOR**

**NEW** pag. 40



**VALVOLE A SFERA 2 VIE E 3 VIE PER ALTA PRESSIONE CON ATTUATORE PNEUMATICO  
2 AND 3 WAY BALL VALVES, FOR HIGH PRESSURE WITH PNEUMATIC ACTUATOR**

**NEW** pag. 48



**VALVOLE A FARFALLA CON ATTUATORE PNEUMATICO  
BUTTERFLY VALVES WITH PNEUMATIC ACTUATOR**

**NEW** pag. 51

## ACCESSORI - ACCESSORIES

**NEW** pag. 60

## SERIE ATTUATORI ELETTRICI- ELECTRIC ACTUATOR SERIES



**ATTUATORI ELETTRICI  
ELECTRIC ACTUATORS**

pag. 86



**VALVOLE A SFERA 2 VIE CON ATTUATORE ELETTRICO  
2 WAY BALL VALVES WITH ELECTRIC ACTUATOR**

pag. 91



**VALVOLE A SFERA 2 VIE E 3 VIE PER ALTA PRESSIONE CON ATTUATORE ELETTRICO  
2 AND 3 WAY BALL VALVES, FOR HIGH PRESSURE WITH ELECTRIC ACTUATOR**

pag. 105



**VALVOLE A SFERA 3 VIE CON ATTUATORE ELETTRICO  
3 WAY BALL VALVES WITH ELECTRIC ACTUATOR**

**NEW** pag. 108



**VALVOLE A FARFALLA CON ATTUATORE ELETTRICO  
BUTTERFLY VALVES WITH ELECTRIC ACTUATOR**

pag. 116



**CORPO IN ALLUMINIO ESTRUSO UNI 6060:**

- Per lo standard trattamento di ossidazione dura 45-50 (micron).
- Alta resistenza all'usura.
- Idoneo ad ambienti corrosivi.
- A richiesta trattamento di nichelatura oppure rivestimento in PTFE.
- L'elevato grado di finitura superficiale interna riduce l'attrito aumentando la durata dei componenti.

**BODY MANUFACTURED FROM EXTRUDED ALUMINUM UNI 6060:**

- Hard-coat anodized as standard finish 45-50 (micron).
- Good wear resistance.
- High corrosion resistance.
- Special finishes nickel-plating or PTFE coated upon request.
- Bore finished to high standard to ensure low friction and long life.

**MOLLE CONCENTRICHE:**

- Trattamento standard di verniciatura.
- Elevata resistenza e affidabilità nel tempo.
- Versatilità di coppia in funzione alla pressione disponibile variandone il set.
- Viti fissaggio tappi sufficientemente lunghe per consentire distensione molle in caso di manutenzione interna all'attuatore.
- Ingombro attuatore identico per le versioni DA/SR.

**CONCENTRING SPRING SETS**

- Standard coating painted.
- High resistance and reliability.
- Spring sets to suit different air pressure/torque requirements.
- Long securing screws to allow safe dismantling for maintenance.
- Same body dimensions for DA/SR versions.

**TAPPI DI CHIUSURA IN ALLUMINIO PRESSOFUSO:**

- Copertura standard in polvere di poliestere.
- A richiesta copertura con nichelatura chimica o rivestimento in PTFE per ambienti corrosivi.

**DIE CAST ALUMINIUM END CAPS:**

- Standard polyester powder coated
- Upon request nickel - plated and or PTFE coated for corrosive environments.

**VITI ASSEMBLAGGIO:**

- Standard acciaio inox.

**ASSEMBLING SCREW:**

- Stainless steel as standard.

**UTILIZZI:**

- Sporgenza pignone secondo norma Namur.
- Attacco elettrovalvole secondo norma Namur.
- Collegamento attuatore/valvola secondo ISO 5211-DIN 3337.

**EXTERNAL CONNECTION:**

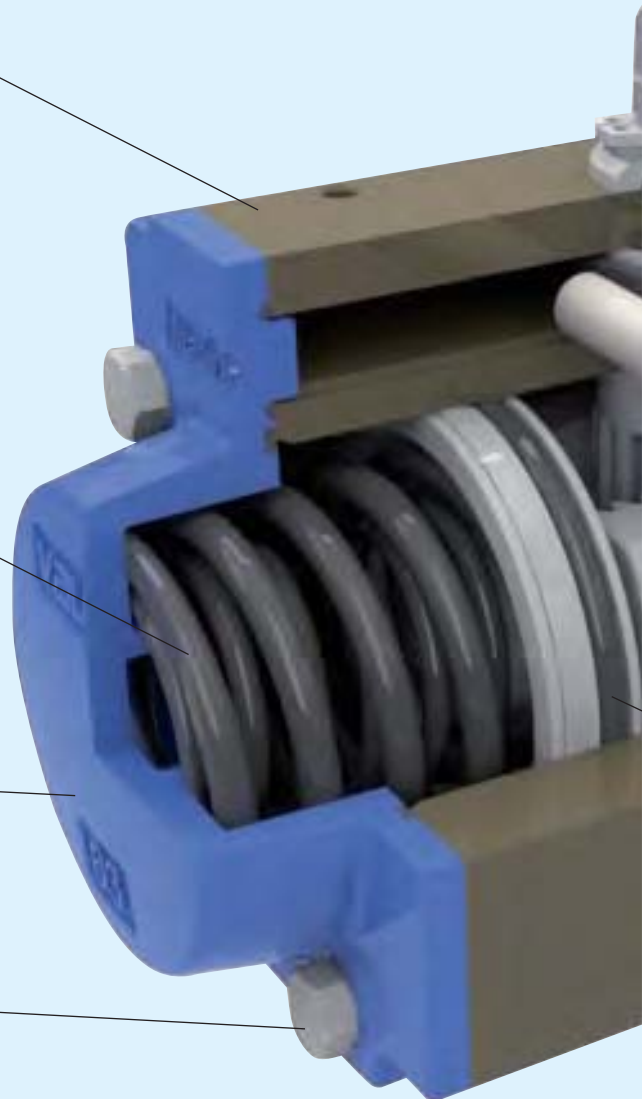
- Top of pinion according to Namur norm.
- Solenoid valve connection according to Namur norm.
- Bottom of pinion according to ISO 5211-DIN 3337.

**VALORI NOMINALI:**

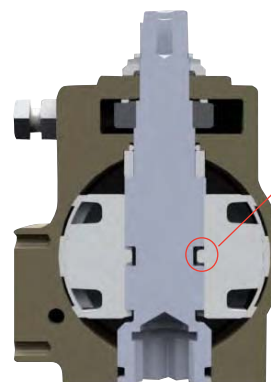
- Pressione massima utilizzo 8 bar.
- Temperatura di funzionamento: standard (-20°C; +85°C), alta (-20°C; +150°C), bassa (-40°C; +85°C).
- Lubrificazione al montaggio garantita per tutta la vita dell'attuatore.
- Collaudo funzionale e di tenuta al 100%.

**NOMINAL VALUES:**

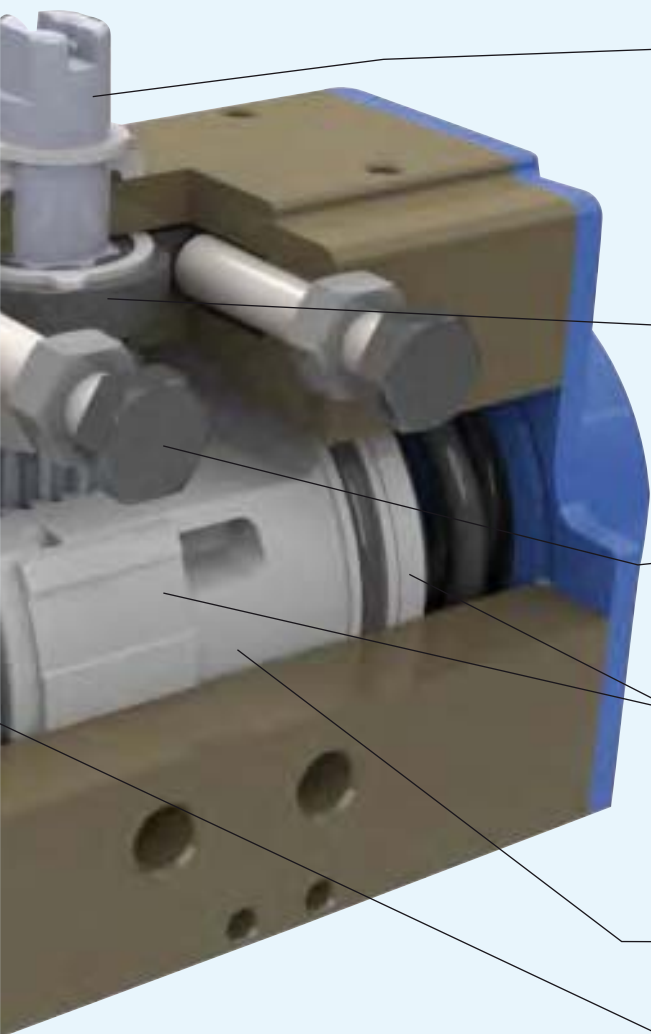
- Pressure rating max 8 bar.
- Temperature range: standard (-20°C; +85°C), high (-20°C; +150°C), low (-40°C; +85°C).
- Pre lubricated for life of actuator on assembly.
- Fully tested on manufacture 100%.



**SISTEMA ANTIESPULSIONE  
ANTI-BLOWOUT SYSTEM**



Pistone con chiavetta  
antiespulsione  
Piston provided with  
anti-blowout flat key



- 🇮🇹 PIGNONE IN ACCIAIO:**
  - Trattamento standard di nichelatura chimica resistente alla corrosione interna ed esterna.
  - In acciaio inox a richiesta.
  - Sistema antiespulsione.
- 🇬🇧 PINION MADE IN STEEL:**
  - Nichel-plated for standard version against internal and external corrosion.
  - Stainless steel for corrosive environments upon request.
  - Anti-blowout design.
- 🇮🇹 CAMMA DI REGOLAZIONE ROTAZ. 0°-90°**
  - in acciaio inox.
  - regolazione in apertura e in chiusura +/- 5°.
- 🇬🇧 CAM FOR LIMIT POSITION ADJUSTMENT 0°-90°**
  - stainless steel.
  - adjustment for open and close position ± 5°.
- 🇮🇹 VITI PER REGOLAZIONE ROTAZ. 0°-90°**
  - in acciaio inox.
- 🇬🇧 0-90° ADJUSTMENT SCREWS**
  - stainless steel.
- 🇮🇹 GUIDE IN POM STANDARD:**
  - Ampia area di contatto.
  - Ottima scorrevolezza in quanto autolubrificante.
  - Elevata durata.
- 🇬🇧 PISTON GUIDES IN POM:**
  - Large contact area.
  - Low friction for self lubricating material.
  - Long life.
- 🇮🇹 PISTONI IN ALLUMINIO PRESSOFUSO STANDARD:**
  - Con trattamento di nichelatura chimica a richiesta.
- 🇬🇧 PISTONS MADE FROM DIE CAST ALUMINIUM:**
  - Chemical nickel plating upon request.
- 🇮🇹 GUARNIZIONI:**
  - NBR versione standard.
  - Viton versione alta temperatura.
  - Silicone versione bassa temperatura.
- 🇬🇧 SEALS:**
  - NBR standard version.
  - Viton high temperature version.
  - Silicon low temperature version.

### VARIANTI DI MONTAGGIO MOUNTING VARIATIONS

Chiuso - Closed

Aperto - Open



Rotazione Antioraria - Counterclockwise Rotation



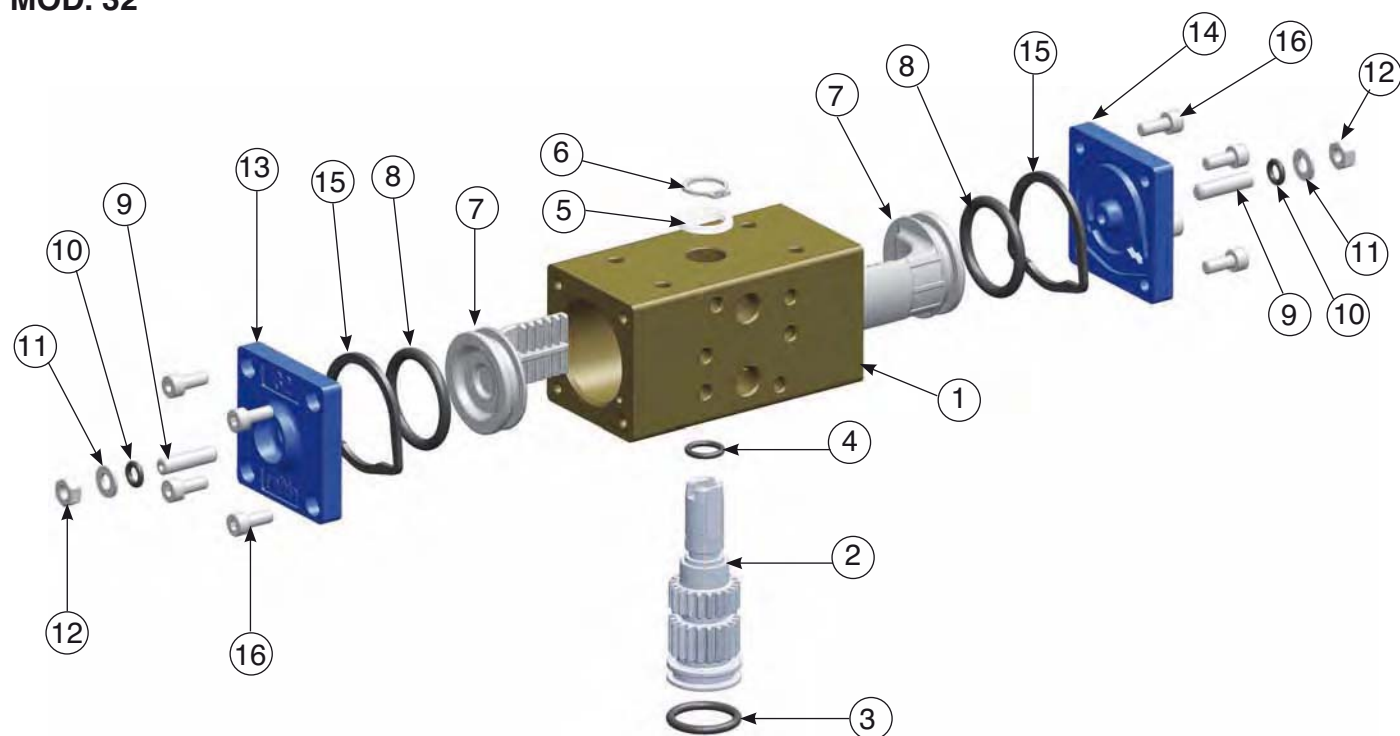
Rotazione oraria - Clockwise Rotation

Vista lato sporgenza pignone  
View from the top of the pinion

- 🇮🇹 ACCOPPIAMENTO PIGNONE CREMAGLIERA:**
  - Momento torcente costante.
  - Attuatore compatto.
  - Forze interne bilanciate.
  - La robustezza garantisce una elevata durata.
- 🇬🇧 TWIN RACK AND PINION DESIGN:**
  - Constant torque output.
  - Compact design.
  - Balanced internal forces.
  - Robust design to ensure long life.



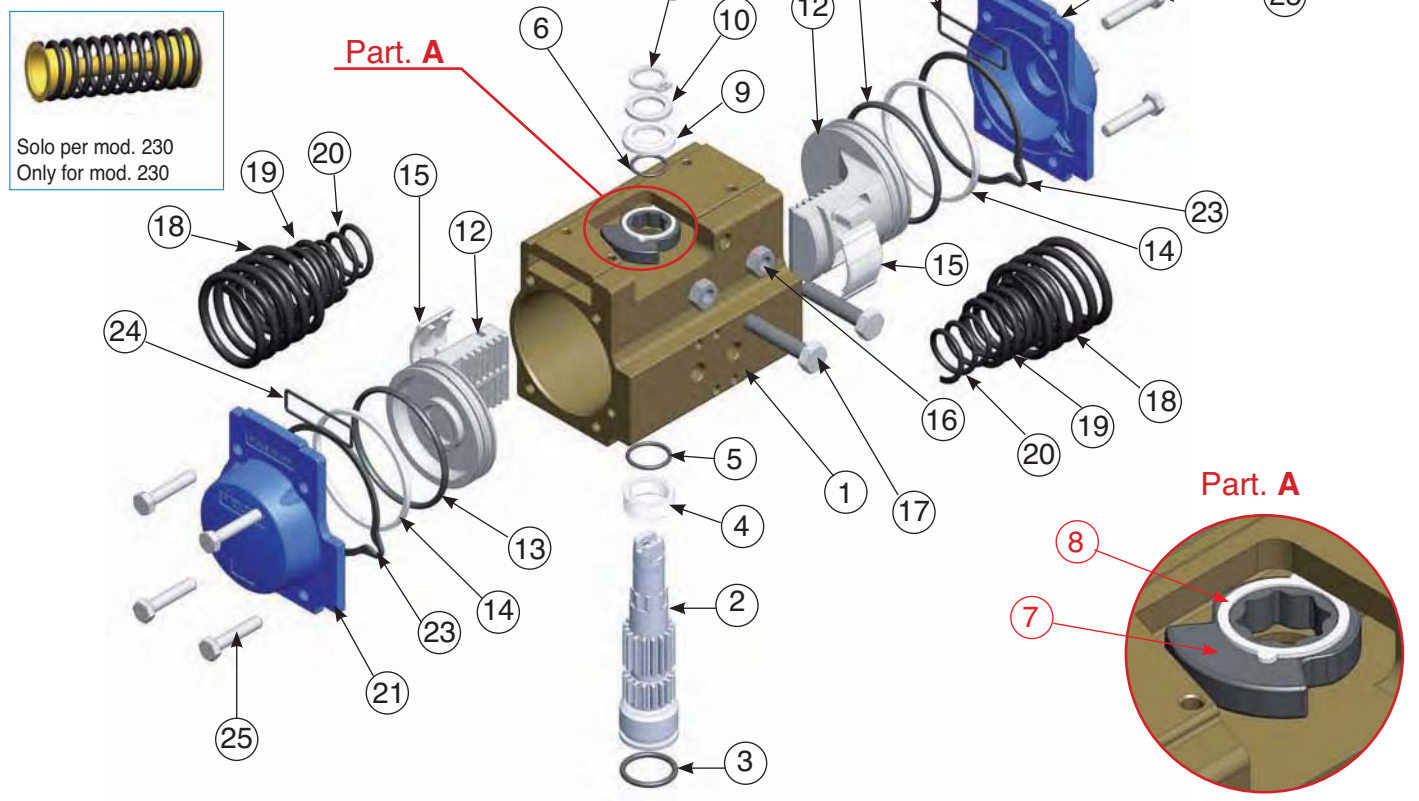
MOD. 32



POSIZ. ITEM	DESCRIZIONE DESCRIPTION	MATERIALE MATERIAL	TRATTAMENTO TREATMENT	Q.TA'
1	Corpo - Body	Alluminio estruso - Extruded aluminium	Ossidato duro - Hard anodized	1
2	Pignone antiespulsione - Anti-blowout pinion	Acciaio - Steel	Nichelato - Nickel plated	1
• 3	O-ring	NBR		1
• 4	O-ring	NBR		1
• 5	Anello distanziale - Spacer ring	POM		1
6	Seeger - snap ring	Acciaio - Steel	Nichelato - Nickel plated	1
7	Pistone - Piston	Alluminio pressofuso - Die cast aluminium		2
• 8	O-ring	NBR		2
9	Grano di regolazione - Stop bolt	Acciaio inox - Stainless steel		2
• 10	O-ring	NBR		2
11	Rondella - Washer	Acciaio inox - Stainless steel		2
12	Dado di bloccaggio regolazione - Stop bolt retaining nut	Acciaio inox - Stainless steel		2
13	Tappo sinistro - Left end cap	Alluminio pressofuso - Die cast aluminium	Verniciato - Painted	1
14	Tappo destro - Right end cap	Alluminio pressofuso - Die cast aluminium	Verniciato - Painted	1
15	Guarnizioni Tappi - End cap seats	NBR		2
16	Vite di serraggio tappi - End cap fixing screw	Acciaio inox - Stainless steel		8

• Particolari soggetti ad usura - Parts subject to wear

**MOD. DAL 52 AL 230**  
**MOD. FROM 52 TO 230**



POSIZ. ITEM	DESCRIZIONE DESCRIPTION	MATERIALE MATERIAL	TRATTAMENTO TREATMENT	Q.TA' DA	Q.TA' SR
1	Corpo - Body	Alluminio estruso - Extruded aluminium	Ossidato duro - Hard anodized	1	1
2	Pignone antiespulsione - Anti-blowout pinion	Acciaio - Steel	Nichelato - Nickel plated	1	1
• 3	O-ring	NBR		1	1
• 4	Anello distanziale - spacer ring	POM		1	1
• 5	O-ring	NBR		1	1
• 6	O-ring	NBR		1	1
7	Camma - Cam	Acciaio inox - Stainless steel		1	1
8	Anello camma - spacer	POM		1	1
• 9	Anello sotto Seeger - spacer	POM		1	1
10	Rondella - washer	Acciaio inox - Stainless steel		1	1
** 11	Seeger - snap ring	Acciaio - Steel	Nichelato - Nickel plated	1	1
12	Pistone - Piston	Alluminio pressofuso - Die cast aluminium		2	2
• 13	O-ring	NBR		2	2
• 14	Anello antifrizione - Antifriction ring	POM		2	2
• 15	Pattino reggispira - thrust block	POM		2 [4]	2 [4]
16	Dado di bloccaggio reg. - Stop bolt retaining nut	Acciaio inox - Stainless steel		2	2
17	Vite di regolazione - Stop bolt	Acciaio inox - Stainless steel		2	2
18	Molla esterna - External spring	Acciaio - Steel	Verniciata - Painted	0	
*** 19	Molla centrale - central spring	Acciaio - Steel	Verniciata - Painted	0	
20	Molla interna - internal spring	Acciaio - Steel	Verniciata - Painted	0	
21	Tappo sinistro - Left end cap	Alluminio pressofuso - Die cast aluminium	Verniciato - Painted	1	1
22	Tappo destro - Right end cap	Alluminio pressofuso - Die cast aluminium	Verniciato - Painted	1	1
23	Guarnizioni Tappi - End cap seats	NBR		2	2
24	O-ring	NBR		2	2
25	Vite di serraggio tappi - End cap fixing screw	Acciaio inox - Stainless steel		8	8

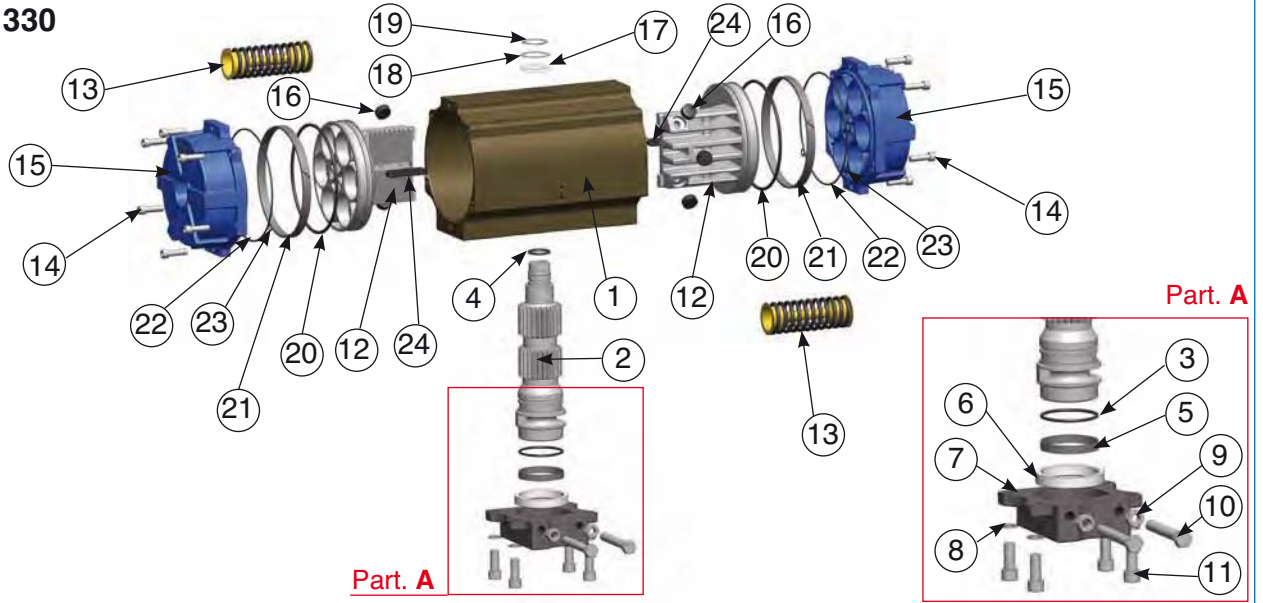
\* Particolari soggetti ad usura - Parts subject to wear      \*\* Serie rinforzata DIN 471 - UNI 7436 - Reinforced series DIN 471 - UNI 7436

[4] Vale solo per mod. 140-160-180-200-230 - Valid for mod. 140-160-180-200-230 only.

\*\*\* Solo per mod. 160-180-200 - Only for mod. 160-180-200.

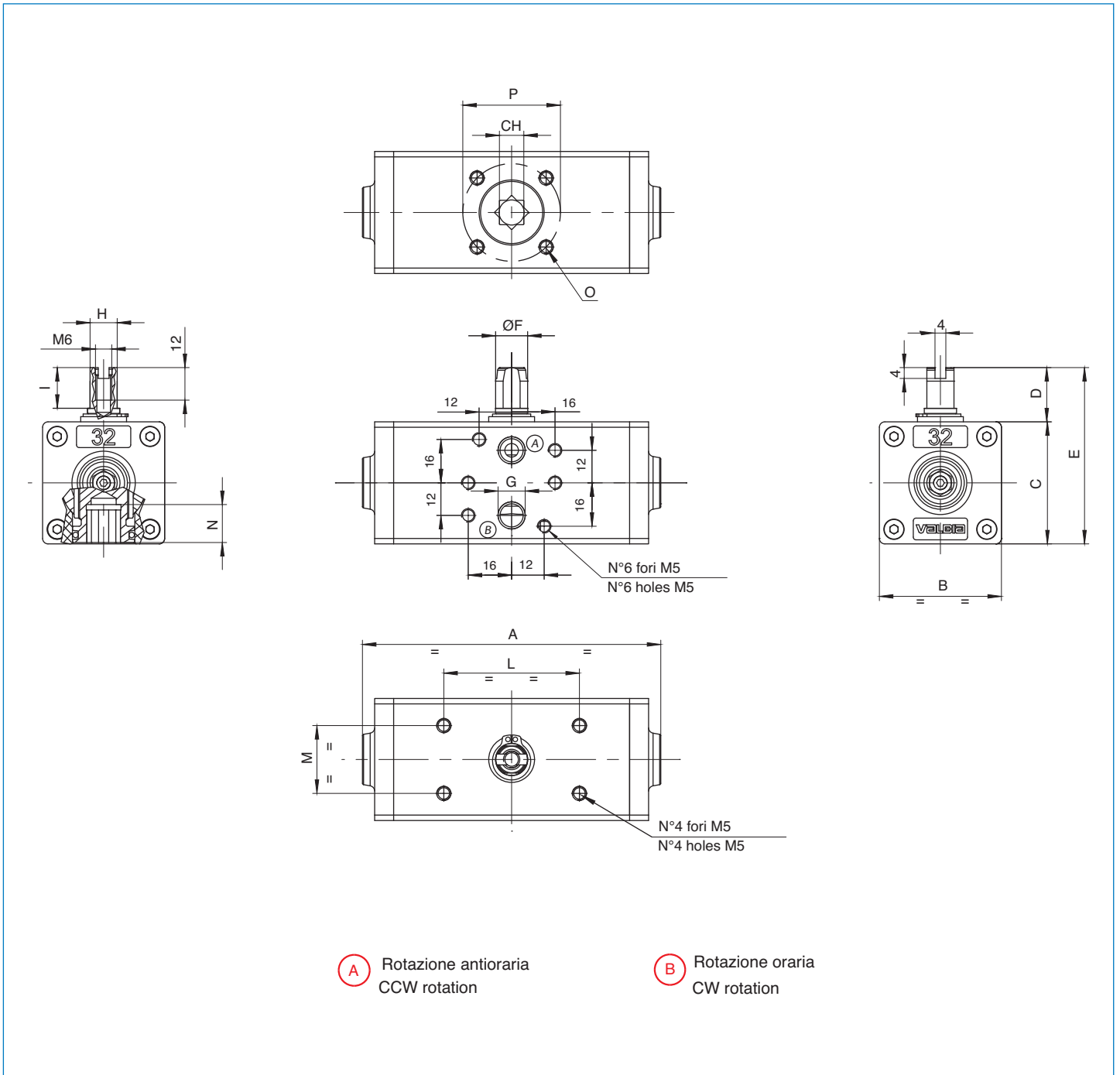


MOD. 270 - 330



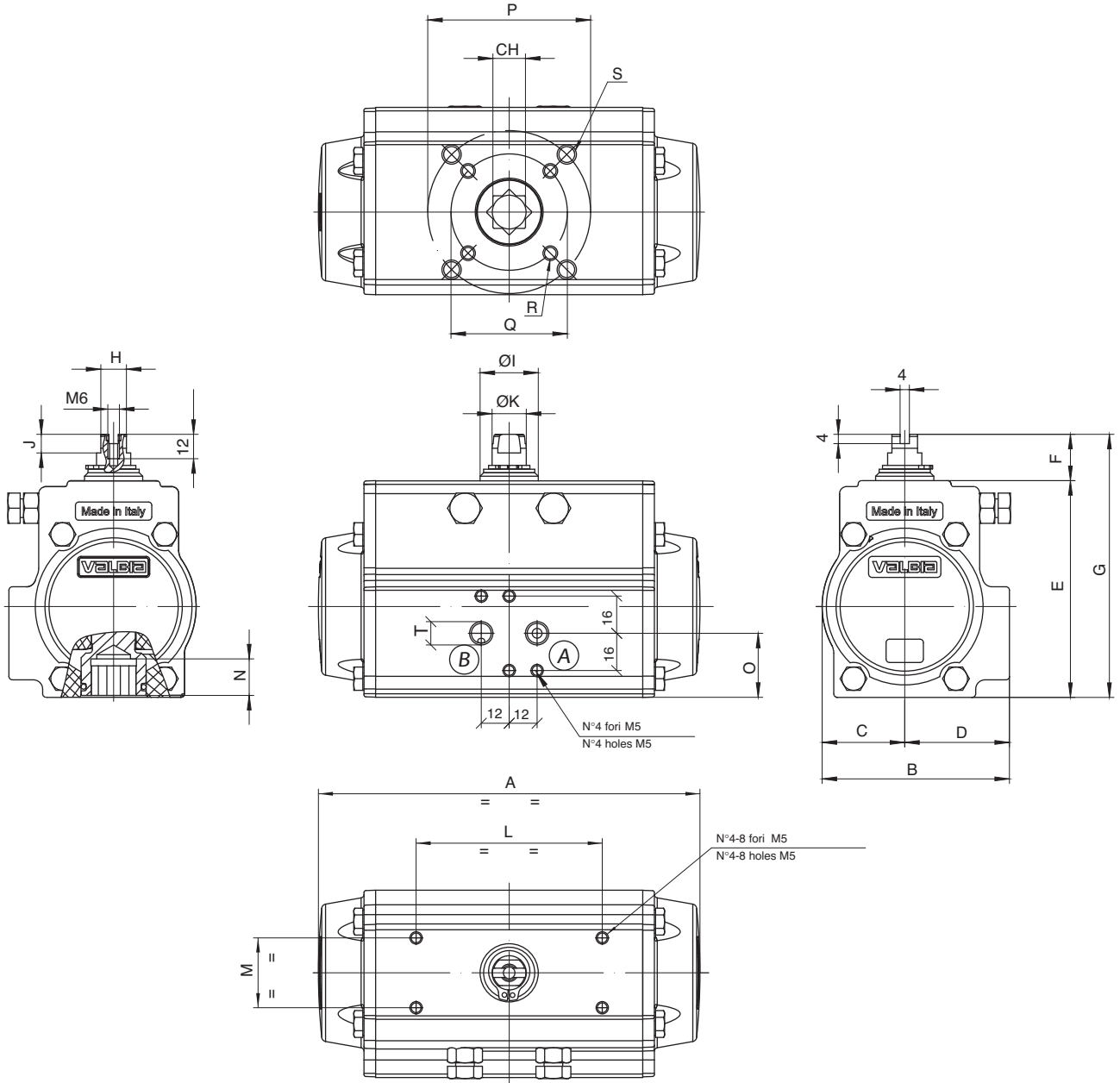
POSIZ. ITEM	DESCRIZIONE DESCRIPTION	MATERIALE MATERIAL	TRATTAMENTO TREATMENT	Q.TA' DA	Q.TA' SR
1	Corpo - Body	Alluminio estruso - Extruded aluminium	Ossidato duro - Hard anodized	1	1
2	Pignone antiespulsione - Anti-blowout pinion	Acciaio - Steel	Nichelato - Nickel plated	1	1
• 3	O-ring	NBR		1	1
• 4	O-ring	NBR		1	1
• 5	Anello antifrizione - Antifriction ring	PTFE 15% grafite - PTFE 15% graphite		1	1
• 6	Anello antifrizione - Antifriction ring	PTFE		1	1
7	Piastra - Plate	GGG40	Verniciato - Painted	1	1
8	Rondella - Washer	Acciaio inox - Stainless steel		4	8
9	Dado di bloccaggio - Stop bolt retaining nut	Acciaio inox - Stainless steel		2	2
10	Vite di regolazione - Stop crew	Acciaio - Steel	Zincato - Zinc plated	2	2
11	Viti di fissaggio - Fixing screws	Acciaio inox - Stainless steel		mod.270 4 mod.330 8	mod.270 4 mod.330 8
12	Pistone - Piston	Alluminio pressofuso - Die cast aluminium		2	2
13	Molla precompressa - Precompressed spring	Acciaio - Steel	Verniciata - Painted	0	Vedi set molle pagina 15 See spring setting at page 15
14	Vite di serraggio tappi - End cap fixing screw	Acciaio inox - Stainless steel		mod.270 12 mod.330 16	mod.270 12 mod.330 16
15	Tappo - End cap	Alluminio pressofuso - Die cast aluminium	Verniciato - Painted	2	2
• 16	Pattino reggispira - Thrust block	POM		mod.270 6 mod.330 8	mod.270 6 mod.330 8
• 17	Anello distanziale - Spacer ring	POM		1	1
18	Rondella pignone - Pinion washer	Acciaio inox - Stainless steel		1	1
19	Seeger - Snap ring	Acciaio - Steel	Nichelato - Nickel plated	1	1
• 20	O-ring	NBR		2	2
• 21	Anello antifrizione - Antifriction ring	PTFE 15% grafite - PTFE 15% graphite		2	2
22	O-ring	NBR		2	2
23	O-ring	NBR		mod.270 4 mod.330 2	mod.270 4 mod.330 2
24	Chiavetta antiespulsione - Anti blowout key	POM		2	2

• Particolari soggetti ad usura - Parts subject to wear



MOD.	FORATURA ISO 5211	CH	A	B	C	D	E	ØF	G ISO 7/1	H	I	L	M	N	O	P
32	F03	9	110	45	45	20	65	11,8	1/8"	10	15	50	25	12	M5x7,5	36





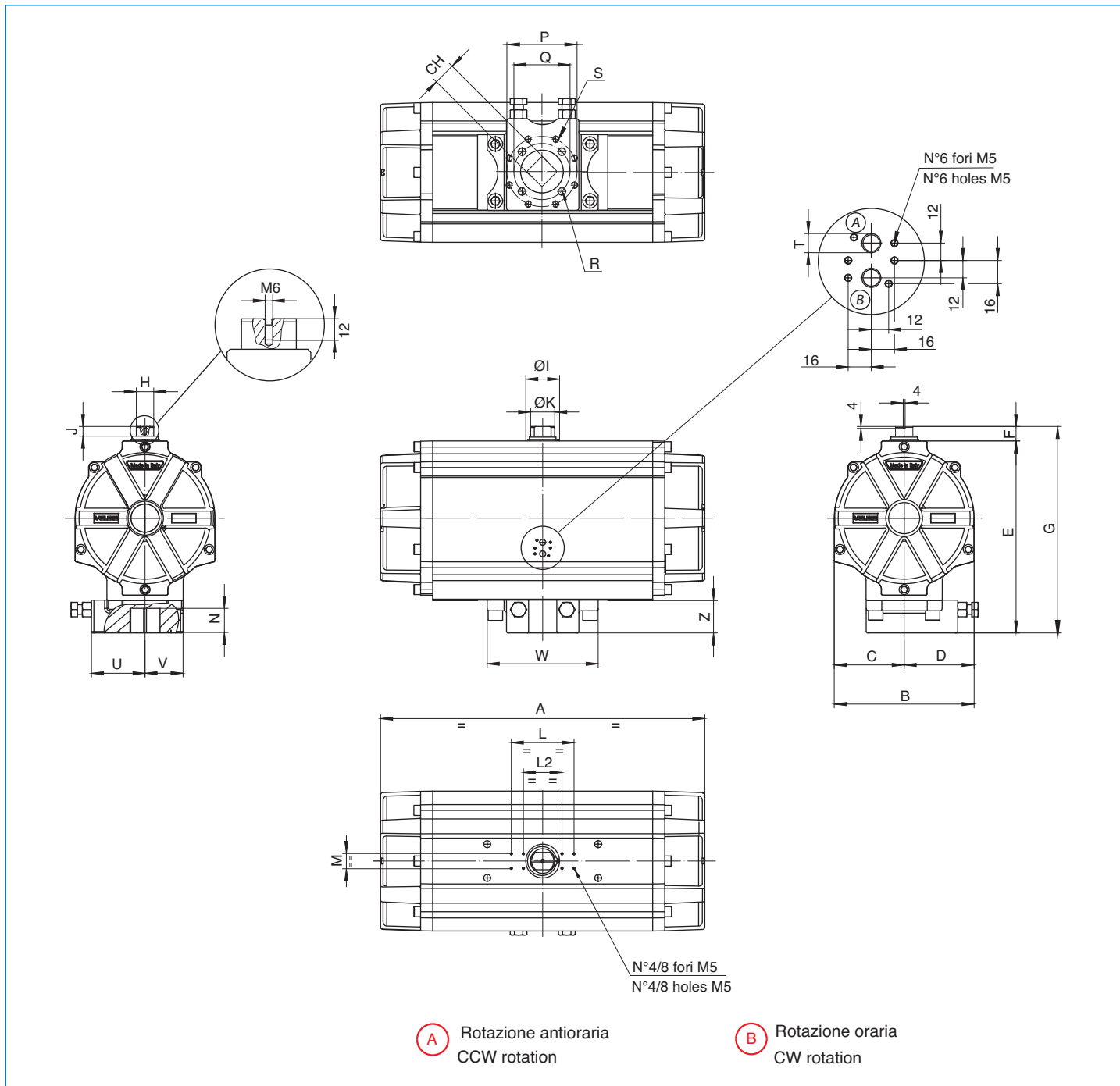
\* A richiesta F04  
\* F04 upon request

**(A)** Rotazione antioraria  
CCW rotation

**(B)** Rotazione oraria  
CW rotation

MOD.	FORATURA ISO 5211	CH	A	B	C	D	E	F	G	H	ØI	J	ØK	L	M	N	O	P	Q	R	S	T ISO 7/1
52	F03-F05 *	11	141	71	30	41	81,5	20	101,5	9	21	8	12	80	30	12	26,5	50	36	M5X7,5	M6X9	1/8"
63	F05 - F07	14	164	80,5	35,5	45	93	20	113	11	25	8	15	80	30	16	27,5	70	50	M6X8	M8X12	1/8"
75	F05 - F07	17	210	94,5	42	52,5	111,1	20	131	13	29	8	19	80	30	19	35	70	50	M6X8	M8X12	1/8"
85	F05 - F07	17	240,5	106	47,5	58,5	125	20	145	15	35	8	22	80	30	19	42	70	50	M6X8	M8X12	1/8"
100	F07 - F10	17	275	123	55	68	137,8	20	157,8	15	35	8	22	80	30	20,5	50	102	70	M8X8	M10X14	1/4"
115	F07 - F10	22	333	137	64	73	162,4	30	192,4	22	49	14	32	80/130	30	24	50	102	70	M8X12	M10X15	1/4"
125	F07 - F10	22	372	148	68	80	174,4	30	204,4	22	49	14	32	80/130	30	24	61	102	70	M8X12	M10X15	1/4"
140	F10 - F12	27	435	164	76,5	87,5	197	30	227	24	49	16	35	80/130	30	29	71	125	102	M10X15	M12X18	1/4"
160	F10 - F12	27	500	186	87	99	221	30	251	30	57	16	40	80/130	30	32	80	125	102	M10X14	M12X17	1/4"
180	F14	36	493	213	98	115	253	30	283	36	62	16	45	80/130	30	43	99	140	/	/	M16X25	1/4"
200	F14	36	578,5	217	108	109	278	30	308	36	67	16	50	80/130	30	37	78	140	/	/	M16X24	1/4"
230	F16	**46	690	248,5	124	124,5	325	30	355	36	67	16	50	80/130	30	50	92	165	/	/	M20X29	1/4"

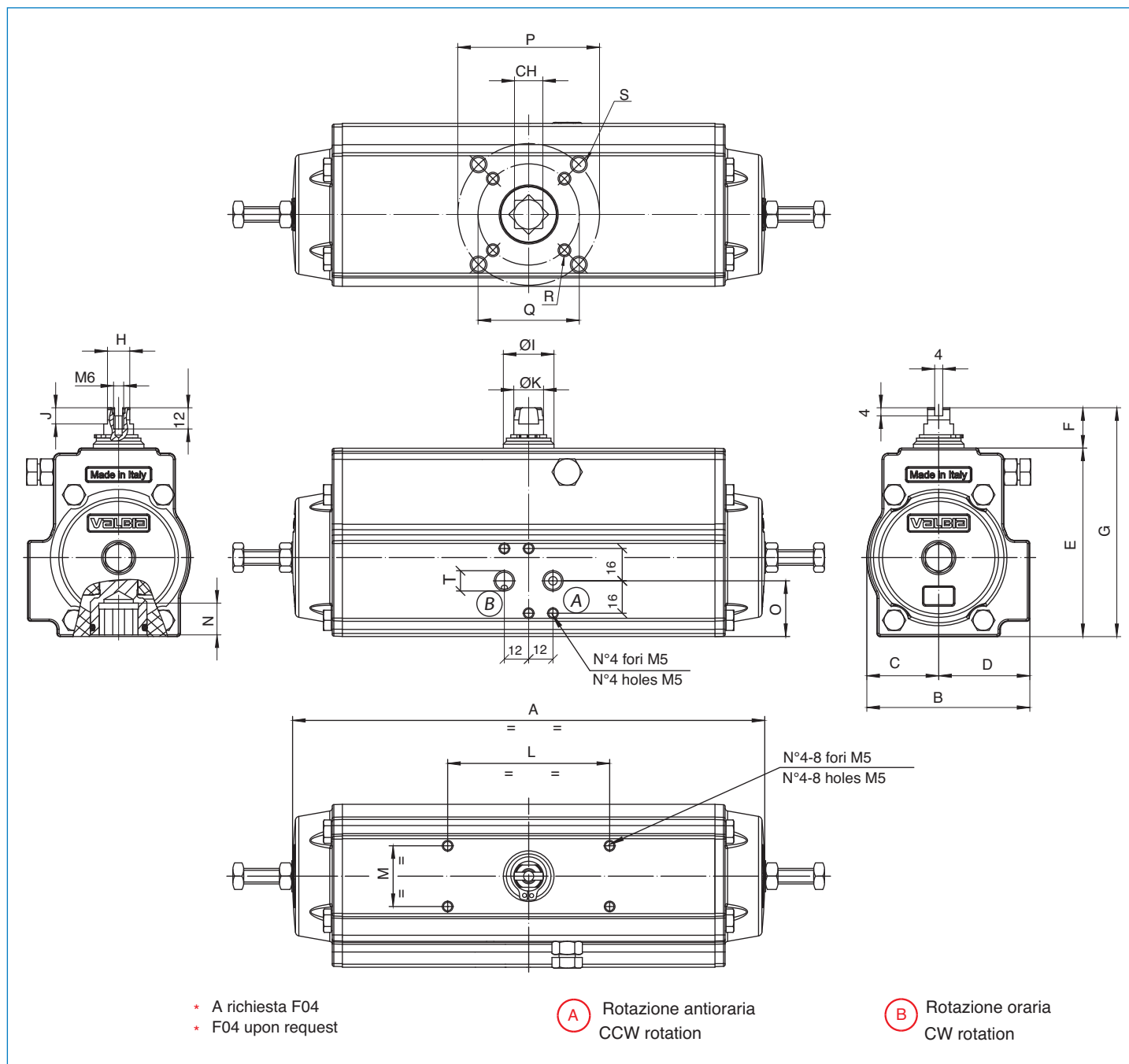
\*\* SOLO QUADRO 45° - ONLY SQUARE CONNECTION AT 45°



MOD.	FORATURA ISO 5211	CH	A	B	C	D	E	F	G	H	ØI	J	ØK	L	L2	M	N	P	Q	R	S	T ISO 7/1	U	V	W	Z
270	F16	46**	672	290	145	145	399	30	429	36	70	20	50	130	80	30	50	/	165	M20X30	/	1/4"	111	79	230	68
330	F16-F25	55**	881	402	201	201	505	50	555	36	109	20	46	130	/	30	62	254	165	M20X30	M16X26	1/2"	135	135	356	95

\*\* Solo quadro a 45° - Only square connection at 45°

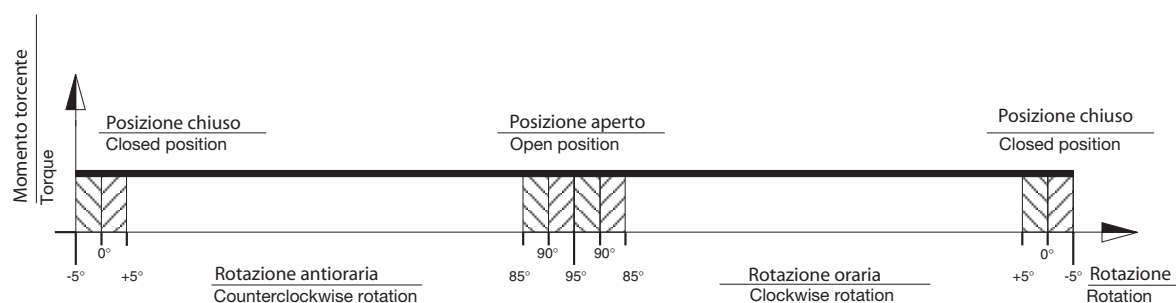




MOD.	FORATURA ISO 5211	CH	A	B	C	D	E	F	G	H	ØI	J	ØK	L	M	N	O	P	Q	R	S	T ISO 7/1
52	F03-F05*	11	197	71	30	41	81,5	20	101,5	9	21	8	12	80	30	12	26,5	50	36	M5X7,5	M6X9	1/8"
63	F05 - F07	14	233	80.5	35.5	45	93	20	113	11	25	8	15	80	30	16	27.5	70	50	M6X8	M8X12	1/8"
75	F05 - F07	17	298	94.5	42	52.5	111	20	131	13	29	8	19	80	30	19	35	70	50	M6X8	M8X12	1/8"
85	F05 - F07	17	341	106	47.5	58.5	125	20	145	15	35	8	22	80	30	19	42	70	50	M6X8	M8X12	1/8"
100	F07 - F10	17	388	123	55	68	137,8	20	157,8	15	35	8	22	80	30	20.5	50	102	70	M8X8	M10X14	1/4"
115	F07 - F10	22	477	137	64	73	162,4	30	192,4	22	49	14	32	80/130	30	24	50	102	70	M8X12	M10X15	1/4"
125	F07 - F10	22	537	148	68	80	174,4	30	204,4	22	49	14	32	80/130	30	24	61	102	70	M8X12	M10X15	1/4"
140	F10 - F12	27	610	164	76.5	87.5	197	30	227	24	49	16	35	80/130	30	29	71	125	102	M10X15	M12X18	1/4"
160	F10 - F12	27	644	186	87	99	221	30	251	30	57	16	40	80/130	30	32	80	125	102	M10X14	M12X17	1/4"

L'ingombro delle viti di regolazione varia in funzione dell'angolo di rotazione desiderato - The dimension of the adjustment screws change according to the angle of rotation needed.





**IT** Dal grafico riportato si può notare che la coppia di un attuatore a doppio effetto si mantiene costante lungo tutta la manovra. L'utilizzatore potrà procedere alla scelta del modello idoneo alle proprie esigenze basandosi sulle seguenti indicazioni:

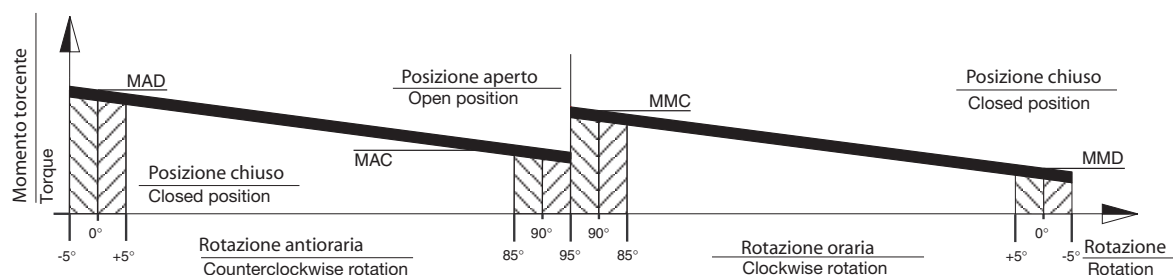
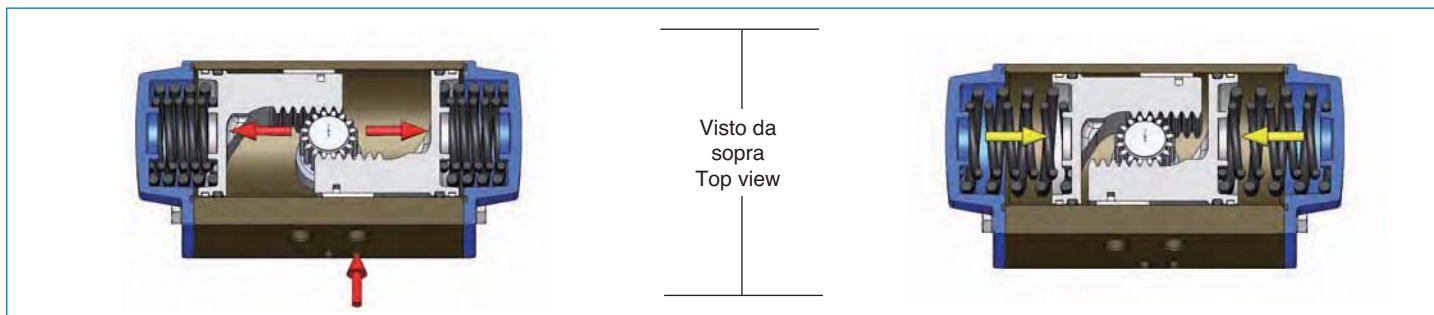
1. Verificare la coppia di spunto massimo della valvola da automatizzare.
2. Aumentare del 25-50% (dipende dal tipo di valvola e dalle condizioni di esercizio) il valore della coppia di spunto verificata, stabilendo così un coefficiente di sicurezza.
3. Ottenuto in questo modo il valore di coppia consigliato, si ricerca nella tabella dei momenti torcenti (in corrispondenza della pressione disponibile) un valore di coppia uguale o simile (comunque non inferiore) a quello ottenuto.
4. Trovato il valore basterà spostarsi in orizzontale verso sinistra nella colonna "modello" per avere la misura dell'attuatore adatto.

**EN** With reference to the above diagram it can be noted that the torque of a double acting actuator remains constant through-out the complete action.

- The user can decide on which model to choose according to his/her own specific requirements, using the following guidelines:
1. Define the maximum torque of the valve to automate.
  2. To obtain a safety factor increase the torque value chosen by 25-50% (subject to the type of valve and working conditions).
  3. Once the torque value suggested is obtained consult the torque chart and in relation to the corresponding air pressure find a torque value exact to or exceeding the one obtained.
  4. Once the torque value is determined move horizontally to the column "model" to find the actuator model required.

MODELLO TYPE	PRESSIONE DI ALIMENTAZIONE (bar) - AIR SUPPLY PRESSURE (bar)							
	2,5	3	4	5	5,5	6	7	8
	MOMENTO TORCENTE ATTUATORI A DOPPIO EFFETTO (Nm) - TORQUE OUTPUT DOUBLE ACTING ACTUATORS (Nm)							
DA 32	3,5	4,2	6	7,5	8	9	10	11,5
DA 52	9	11	14,5	18,5	20	22	26	30
DA 63	15,5	19	26	33	36	39,5	46,5	53,5
DA 75	29	35	47,5	60	66	72	84,5	97
DA 85	41,5	50,5	68,5	87	96	105	123	141
DA 100	66	80	108	136	150	164,5	193	221
DA 115	109	132	179	226	249	272	319	366
DA 125	143,5	174	235	297	327	358	419	481
DA 140	205	246	328	410	451	493	575	657
DA 160	287	344	458	573	630	688	802	917
<b>NEW</b> DA 180	395	474	632	789	868	947	1105	1263
DA 200	532	638	851	1063	1170	1276	1489	1701
<b>NEW</b> DA 230	879	1055	1406	1758	1934	2109	2461	2812
DA 270	1292	1550	2067	2584	2842	3101	3617	4134
<b>NEW</b> DA 330	2299	2759	3679	4599	5059	5519	6438	7358





**IT** Dal grafico riportato si può notare che la coppia di un attuatore a semplice effetto non è costante ma decrescente. Questo è dovuto all'azione delle molle che si comprimono opponendosi al movimento dei pistoni, accumulando energia che sarà resa disponibile in modo decrescente durante l'inversione della rotazione. La coppia dall'attuatore è quindi caratterizzata da 4 valori fondamentali.

**Rotazione in apertura**

MAD = Coppia attuatore con molle distese  
MAC = Coppia attuatore con molle compresse

**Rotazione in chiusura**

MMC = Coppia molle compresse  
MMD = Coppia molle distese

L'utilizzatore potrà procedere alla scelta del modello idoneo alle proprie esigenze basandosi sulle seguenti indicazioni:

1. Verificare la coppia di spunto massima della valvola da automatizzare.
2. Aumentare del 25-50% (dipende dal tipo di valvola e dalle condizioni di esercizio) il valore della coppia di spunto verificata, stabilendo così un coefficiente di sicurezza.
3. Ottenuto in questo modo il valore di coppia consigliato, si ricerca nella tabella dei momenti torcenti (in corrispondenza della pressione disponibile) un valore di coppia uguale o simile (comunque non inferiore) a quello ottenuto considerando però il valore più basso tra i valori MMD e MAC.
4. Trovato il valore basterà spostarsi in orizzontale verso sinistra nella colonna "modello" per avere la misura dell'attuatore adatto.

**EN** With reference to the above diagram the torque of a spring return actuator is not constant but decreasing. This is due to the action of the springs that when compressed during air actuation counteract the piston movement and accumulate energy which will be available in a decreasing way during the rotation inversion.

The torque given by the actuator is defined by four fundamental values.

**Opening rotation**

MAD = Actuator torque with unfolded springs  
MAC = Actuator torque with compressed springs

**Closing rotation**

MMC = Torque with compressed springs  
MMD = Torque with unfolded springs

The user can decide on which model to choose according to his/her own specific requirements, using the following guidelines:

1. Define the maximum torque of the valve to automate.
2. To obtain a safety factor increase the torque value chosen by 25-50% (subject to the type of valve and working conditions).
3. Once the torque value suggested is obtained consult the torque chart and in relation to the corresponding air pressure find the torque value exact to or exceeding the one obtained, taking account of the lower value between the MMD and MAC values.
4. Once the torque value is determined move horizontally to the column "model" to find the actuator model required.

VALIDO DA MOD. 52 A MOD. 140  
VALID FROM MOD. 52 TO MOD. 140

SET DI MOLLE  
SPRING SETTING

SET STANDARD 05

SET	MOLLA ESTERNA EXTERNAL SPRING	MOLLA INTERNA INTERNAL SPRING
01	1	1
02	2	-
03	1	2
04	2	1
05	2	2

VALIDO DA MOD. 160 A MOD. 200  
VALID FROM MOD. 160 TO MOD. 200

SET DI MOLLE  
SPRING SETTING

SET STANDARD 06

SET	MOLLA ESTERNA EXTERNAL SPRING	MOLLA CENTRALE CENTRAL SPRING	MOLLA INTERNA INTERNAL SPRING
01	-	2	-
02	2	-	-
03	1	2	-
04	2	-	2
05	2	2	-
06	2	2	2

VALIDO DA MOD. 230 A MOD. 330  
VALID FROM MOD. 230 TO MOD. 330

SET DI MOLLE  
SPRING SETTING

MOLLA UNICA PRECOMPRESSA  
PRETENSIONED SPRING

SET	N° MOLLE PER LATO N° OF SPRINGS FOR EACH SIDE	
01	2/3	
02	3/3	
03	3/4	
04	4/4	
05	4/5	
06	5/5	
07	5/6	
08	6/6	

MOD. 230  
MOD. 270 e 330

**MOMENTO TORCENTE ATTUATORI "SR"**  
**TORQUE OUTPUT "SR" ACTUATORS**

MOD	SET	MOMENTO MOLLE (Nm) SPRING TORQUE (Nm)	PRESSIONE ALIMENTAZIONE (bar) - AIR SUPPLY PRESSURE (bar)																
			2,5		3		4		5		5,5		6		7		8		
			MOMENTO TORCENTE ATTUATORI A SEMPLICE EFFETTO (Nm) - TORQUE OUTPUT SPRING RETURN ACTUATORS (Nm)																
	0° MMD	90° MMC	0° MAD	90° MAC	0° MAD	90° MAC	0° MAD	90° MAC	0° MAD	90° MAC	0° MAD	90° MAC	0° MAD	90° MAC	0° MAD	90° MAC	0° MAD	90° MAC	
SR52	01	3.6	4.9	4.5	1.6	6.4	3.5	10.2	7.4										
	02	4.8	6.7			5.2	1.7	9.0	5.6	12.8	9.4								
	03	5.2	7.5					8.6	4.8	12.4	8.6	14.3	10.5	16.2	12.4				
	04	6.5	9.3					7.3	3.0	11.2	6.8	13.1	8.7	15.0	10.6	18.8	14.5		
	05	8.1	11.9							9.5	4.3	11.4	6.2	13.3	8.1	17.1	11.9	20.9	15.7
SR63	01	5.0	9.6	8.6	2.6	12.0	6.0	18.9	12.8										
	02	6.6	12.3			10.5	3.2	17.4	10.1	24.2	17.0								
	03	8.0	14.5					15.9	7.9	22.8	14.8	26.2	18.2	29.6	21.7				
	04	9.6	17.2					14.4	5.2	21.2	12.0	24.6	15.5	28.1	18.9	34.9	25.8		
	05	12.5	22.1							18.2	7.1	21.7	10.6	25.1	14.0	31.9	20.9	38.8	27.7
SR75	01	10.1	19.5	15.8	3.9	22.0	10.1	34.4	22.5										
	02	13.3	25.6			18.8	4.0	31.2	16.4	43.5	28.7								
	03	15.1	28.2					29.4	13.8	41.8	26.1	48.0	32.3	54.1	38.5				
	04	18.3	34.3					26.2	7.7	38.6	20.0	44.8	26.2	50.9	32.4	63.3	44.8		
	05	23.2	43.0							33.6	11.3	39.8	17.5	46.0	23.7	58.3	36.1	70.7	48.4
SR85	01	16.1	27.3	22.2	7.6	31.3	16.6	49.5	34.8										
	02	19.9	33.7			27.6	10.3	45.7	28.4	63.9	46.6								
	03	24.3	40.8					41.3	21.3	59.4	39.5	68.5	48.6	77.6	57.6				
	04	28.1	47.1					37.5	15.0	55.7	33.1	64.8	42.2	73.8	51.3	92.0	69.4		
	05	36.3	60.6							47.5	19.6	56.6	28.7	65.6	37.8	83.8	55.9	101.9	74.1
SR100	01	24.6	44.6	36.0	10.1	50.2	24.2	78.4	52.5										
	02	32.6	58.9			42.2	9.9	70.5	38.1	98.7	66.4								
	03	35.9	63.7					67.1	33.3	95.4	61.6	109.5	75.7	123.6	89.9				
	04	43.9	78.0					59.1	19.0	87.4	47.3	101.5	61.4	115.7	75.5	143.9	103.8		
	05	55.2	97.2							76.1	28.1	90.2	42.3	104.3	56.4	132.6	84.7	160.8	112.9
SR115	01	41.0	74.4	61.3	18.4	84.7	41.8	131.4	88.5										
	02	50.7	94.4			74.9	21.8	121.6	68.5	168.3	115.2								
	03	60.8	108.1					111.6	54.7	158.3	101.5	181.6	124.8	205.0	148.2				
	04	70.6	128.1					101.8	34.8	148.5	81.5	171.9	104.9	195.2	128.2	241.9	174.9		
	05	90.4	161.8							128.7	47.8	152.0	71.1	175.4	94.5	222.1	141.2	268.8	187.9
SR125	01	53.1	99.1	80.2	21.2	110.9	51.9	172.2	113.2										
	02	63.3	117.5			100.7	33.5	162.1	94.8	223.4	156.1								
	03	81.1	148.4					144.2	63.9	205.5	125.2	236.2	155.9	266.8	186.5				
	04	91.3	166.9					134.1	45.5	195.4	106.8	226.1	137.5	256.7	168.1	318.0	229.4		
	05	119.2	216.2							167.4	57.5	198.1	88.1	228.7	118.8	290.1	180.1	351.4	241.4
SR140	01	82	152	119	36	160	77	242	159										
	02	92	172			149	56	231	138	313	220								
	03	117	221					205	86	287	168	328	209	369	250				
	04	128	240					193	64	275	146	316	187	358	229	440	311		
	05	164	308							238	72	279	114	320	155	402	237	484	319
SR160	01	83	131	199	148	256	205												
	02	119	188			218	145	332	259										
	03	143	225			193	105	307	219	422	334								
	04	185	292					262	148	377	263	434	320						
	05	202	319							358	235	415	292	473	350				
	06	268	423									346	181	404	239	518	353	633	468
SR180 NEW	01	102	168	287	217	366	296												
	02	160	252			304	206	462	364										
	03	182	294			281	162	439	320	596	477								
	04	262	414					354	196	511	353	590	432						
	05	262	420							511	343	590	422	669	501				
	06	364	582									482	254	561	333	719	491	877	649
SR200	01	169	251	353	269	459	375												
	02	237	353			381	262	594	475										
	03	288	428			330	188	543	401	755	613								
	04	338	522					483	295	695	507	802	614						
	05	406	604							626	425	733	532	839	638				
	06	507	773									622	352	728	458	941	671	1153	883
SR230 NEW	01	389	666	466	172	642	348	993	699										
	02	466	799			560	206	911	557										
	03	544	933					828	416	1180	768								
	04	622	1066					746	274	1098	626	1274	802						
	05	700	1199					663	133	1015	485	1191	661	1366	836				
	06	777	1332							933	343	1109	519	1284	694	1636	1046	1987	1397
SR270	01	506	791	780	490	1044	754	1572	1282										
	02	607	949	672	324	936	588	1464	1116										
	03	708	1107	564	158	828	422	1356	950	1884	1478								
	04	810	1265			721	257	1249	785	1777	1313	2041	1577						
	05	911	1423					1141	619	1669	1147	1933	1411	2197	1675				
	06	1012	1581					1033	453	1561	981	1825	1245	2089	1509				
	07	1113	1740					925	287	1453	815	1717	1079	1981	1343	2508	1870		
	08	1214	1898					817	121	1345	649	1609	913	1873	1177	2400	1704	2928	2232
SR330 NEW	01	884	1372	1361	842	1821	1302	2741	2222										
	02	1060	1647	1173	550	1633	1010	2553	1930										
	03	1237	1921	985	259	1445	719	2365	1639	3285	2559								
	04	1414	2196			1258	427	2178	1347	3098	2267	3558	2727						
	05	1591	2470					1990	1056	2910	1976	3370	2436	3830	2896				
	06	1767	2745					1802	764	2722	1684	3182	2144	3642	2604				
	07	1944	3019					1615	473	2535	1393	2995	1853	3455	2313	4374	3232		
	08	2121	3294							2347	1101	2807	1561	3267	2021	4186	2940	5106	3860

TEMPI DI MANOVRA (SEC) - WORKING TIME (SEC)																	
VERSIONE TYPE	MODELLO MODEL		32	52	63	75	85	100	115	125	140	160	180	200	230	270	330
		ROT. 0°-90°	ROTAZIONE ANTIORARIA (DA) COUNTERCLOCKWISE ROTATION (DA)	CCW	0,03	0,07	0,11	0,18	0,36	0,38	0,60	0,80	1,13	1,43	1,99	3,08	4,15
ROTAZIONE ORARIA (DA) CLOCKWISE ROTATION (DA)	CW		0,03	0,05	0,10	0,15	0,25	0,34	0,54	0,70	0,94	1,25	1,80	2,41	3,80	5,47	8,20
ROTAZIONE ANTIORARIA (SR) COUNTERCLOCKWISE ROTATION (SR)	CCW		-	0,07	0,13	0,32	0,32	0,54	0,92	1,20	1,64	2,27	3,08	3,58	6,20	8,97	8,70
ROTAZIONE ORARIA (SR) CLOCKWISE ROTATION (SR)	CW		-	0,07	0,13	0,22	0,30	0,48	0,75	0,94	1,25	1,60	2,38	2,80	5,40	6,62	9,65
ROT. 0°-180°	ROTAZIONE ANTIORARIA (DA) COUNTERCLOCKWISE ROTATION (DA)	CCW	-	0,08	0,14	0,34	0,42	0,64	1,11	1,87	2,95	3,03	-	-	-	-	-
	ROTAZIONE ORARIA (DA) CLOCKWISE ROTATION (DA)	CW	-	0,06	0,12	0,25	0,39	0,62	1,08	1,13	2,03	2,29	-	-	-	-	-

Tempi indicativi ottenuti con pressione 6 bar senza valvola applicata.  
Approximative times obtained at the pressure of 6 bar without valve.

TABELLA PESI - WEIGHT CHART (KG)																	
VERSIONE TYPE	MODELLO MODEL	32	52	63	75	85	100	115	125	140	160	180	200	230	270	330	
		DA 90°		0,49	1,12	1,66	2,78	3,90	5,50	8,85	10,80	16,30	21,75	29,00	37,00	58,50	82,67
SR 90°		-	1,30	1,97	3,39	4,80	7,00	11,45	14,08	21,80	29,50	39,90	55,00	71,00	100,27	201	
DA 180°		-	1,70	2,50	4,20	5,98	8,53	13,65	17,35	25,00	31,20	-	-	-	-	-	

TABELLA DI CONSUMO D'ARIA ATTUATORI - ACTUATOR AIR CONSUMPTION CHART																	
VERSIONE TYPE	MODELLO MODEL		32	52	63	75	85	100	115	125	140	160	180	200	230	270	330
		ROT. 0°-90°	ROTAZIONE ANTIORARIA (DA/SR) COUNTERCLOCKWISE ROTATION (DA/ SR)	CCW	0,04	0,10	0,19	0,36	0,51	0,79	1,29	1,63	2,26	3,61	4,63	5,70	10,68
ROTAZIONE ORARIA (DA) CLOCKWISE ROTATION (DA)	CW		0,03	0,13	0,23	0,44	0,64	1,00	1,71	2,21	3,16	5,02	6,60	10,55	15,05	17,8	44,2
ROT. 0°-180°	ROTAZIONE ANTIORARIA (DA) COUNTERCLOCKWISE ROTATION (DA)	CCW	-	0,17	0,33	0,60	0,90	1,37	2,13	2,90	4,90	5,40	-	-	-	-	-
	ROTAZIONE ORARIA (DA) CLOCKWISE ROTATION (DA)	CW	-	0,16	0,29	0,56	0,83	1,32	2,25	3,00	3,90	6,32	-	-	-	-	-

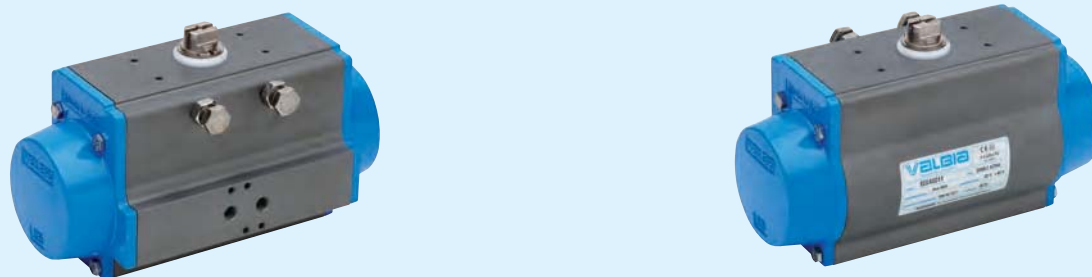
Litri: 1 Litro = 1000 cm<sup>3</sup>  
Litres: 1 Litre = 1000 cm<sup>3</sup>

Per ottenere il consumo d'aria in NI/min moltiplicare il valore in tabella per i parametri in uso cioè per la pressione assoluta di alimentazione ed il numero di corse/minuto.  
To obtain the air consumption in NI/min multiply the value in the chart for the correct parameters. That is to say for the supplied absolute pressure and the number of strokes in a minute.



**NEW**

## ATTUATORE - ACTUATOR 0°-90°



### ATTUATORE PNEUMATICO DOPPIO EFFETTO "DA" DOUBLE ACTING PNEUMATIC ACTUATOR "DA"

MODELLO - MODEL	DA 32	DA 52	DA 63	DA 75	DA 85	DA 100	DA 115	DA 125	DA 140	DA 160	DA 180	DA 200	DA 230	DA 270	DA 330
CODICE - CODE	82DA0007	82DA0010	82DA0012	82DA0075	82DA0014	82DA0018	82DA0070	82DA0019	82DA0020	82DA0079	82DA0080	82DA0021	82DA0023	82DA0077	82DA0033
€	57,50	79,50	92,50	127,50	142,50	180,50	232,50	274,50	392,00	634,50	679,50	927,50	1.412,00	1.985,50	4.078,00

### ATTUATORE PNEUMATICO SEMPLICE EFFETTO "SR" SPRING RETURN PNEUMATIC ACTUATOR "SR"

MODELLO - MODEL	SR 52	SR 63	SR 75	SR 85	SR 100	SR 115	SR 125	SR 140	SR 160	SR 180	SR 200	SR 230	SR 270	SR 330
CODICE - CODE	82SR0010	82SR0012	82SR0075	82SR0014	82SR0018	82SR0070	82SR0019	82SR0020	82SR0079	82SR0080	82SR0021	82SR0023	82SR0077	82SR0033
€	84,50	100,50	139,00	155,50	203,00	268,00	312,00	440,00	744,50	872,00	1.153,00	1.870,50	2.339,00	5.073,00

**NEW**

## ATTUATORE - ACTUATOR 0°- 180°



### VERSIONE ROTAZIONE 0° - 180° - VERSION 0° - 180°

MODELLO - MODEL	DA 52	DA 63	DA 75	DA 85	DA 100	DA 115	DA 125	DA 140	DA 160
CODICE - CODE	83DA0010	83DA0012	83DA0075	83DA0014	83DA0018	83DA0070	83DA0019	83DA0020	83DA0079
€	175,00	205,50	246,00	298,50	398,00	481,00	545,50	791,00	920,00

 Da aggiungere al prezzo base dell'attuatore o del gruppo con valvola.

 To be added to the pneumatic actuator base price or valve + actuator base price.

	32	52	63	75	85	100	115	125	140	160	180	200	230	270	330
<b>ALTA TEMPERATURA</b> HIGH TEMPERATURE	€ 8,00	11,00	12,00	16,00	27,00	33,50	36,50	39,50	53,50	61,50	85,00	119,00	154,00	194,50	236,00
CODICE - CODE DA	82DA0407	82DA0410	82DA0412	82DA0475	82DA0414	82DA0418	82DA0470	82DA0419	82DA0420	82DA0479	82DA0480	82DA0421	82DA0423	82DA0477	82DA0433
CODICE - CODE SR		82SR0410	82SR0412	82SR0475	82SR0414	82SR0418	82SR0470	82SR0419	82SR0420	82SR0479	82SR0480	82SR0421	82SR0423	82SR0477	82SR0433
<b>BASSA TEMPERATURA -40°C</b> LOW TEMPERATURE -40°C	€ -	9,00	11,00	14,00	25,00	21,00	34,00	37,50	51,00	58,50	81,50	117,00	151,00	190,50	230,50
CODICE - CODE DA	-	82DA1210	82DA1212	82DA1275	82DA1214	82DA1218	82DA1270	82DA1219	82DA1220	82DA1279	82DA1280	80DA1221	82DA1223	80DA1277	82DA1233
CODICE - CODE SR	-	82SR1210	82SR1212	82SR1275	82SR1214	82SR1218	82SR1270	82SR1219	82SR1220	82SR1279	82SR1280	80SR1221	82SR1223	80SR1277	82SR1233
<b>PIGNONE INOX 303</b> PINION STAINLESS STEEL 303	€ 30,00	31,00	35,00	42,00	46,00	52,00	70,00	103,00	141,10	140,25	184,45	223,55	488,25	670,50	1.041,75
CODICE - CODE DA	82DA0907	82DA0910	82DA0912	82DA0975	82DA0914	82DA0918	82DA0970	82DA0919	82DA0920	82DA0979	82DA0980	80DA0921	82DA0923	80DA0977	82DA0933
CODICE - CODE SR	-	82SR0910	82SR0912	82SR0975	82SR0914	82SR0918	82SR0970	82SR0919	82SR0920	82SR0979	82SR0980	80SR0921	82SR0923	80SR0977	82SR0933
<b>FORATURA ISO 5211 F04</b> DRILLING ISO 5211 F04	€ -	6,00	-	-	-	-	-	-	-	-	-	-	-	-	-
CODICE - CODE DA	-	82DA0610	-	-	-	-	-	-	-	-	-	-	-	-	-
CODICE - CODE SR	-	82SR0610	-	-	-	-	-	-	-	-	-	-	-	-	-
<b>ATTUATORE NICHELATO*</b> NICKEL PLATED ACTUATOR*	€ 16,00	19,50	20,50	25,50	35,63	45,13	69,75	80,10	117,60	158,63	169,88	206,88	353,00	496,38	1.019,50
CODICE - CODE DA	82DA1007	82DA1010	82DA1012	82DA1075	82DA1014	82DA1018	82DA1070	82DA1019	82DA1020	82DA1079	82DA1080	82DA1021	82DA1023	82DA1077	82DA1033
CODICE - CODE SR	-	82SR1010	82SR1012	82SR1075	82SR1014	82SR1018	82SR1070	82SR1019	82SR1020	82SR1079	82SR1080	82SR1021	82SR1023	82SR1077	82SR1033
<b>ATTUATORE VERNICIATO BASE PTFE*</b> PTFE COATED ACTUATOR*	€ 16,50	23,50	31,50	45,00	48,00	65,00	88,50	108,00	118,50	190,35	203,85	248,25	423,60	568,65	1.223,40
CODICE - CODE DA	82DAB607	82DAB610	82DAB612	82DAB675	82DAB614	82DAB618	82DAB670	82DAB619	82DAB620	82DAB679	82DAB680	82DAB621	82DAB623	82DAB677	82DAB633
CODICE - CODE SR	-	82SRB610	82SRB612	82SRB675	82SRB614	82SRB618	82SRB670	82SRB619	82SRB620	82SRB679	82SRB680	82SRB621	82SRB623	82SRB677	82SRB633

\* Il trattamento comprende tappi e cilindro. Per ulteriori varianti consultare l'ufficio commerciale.

\* The treatment includes caps and cylinder. For any other execution please contact our offices.

## Art. 8P000100 - 8P000200

 Valvola a sfera 2 vie [Valpres Art. 700000], acciaio inox AISI 316, filettata F/F, con attuatore.

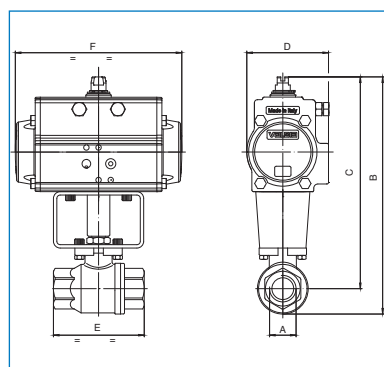
 2 way ball valve [Valpres Art. 700000], stainless steel AISI 316, threaded F/F, with actuator.



Art. 8P000100

VALVOLA CON ATTUATORE DOPPIO EFFETTO  
VALVE WITH DOUBLE ACTING ACTUATOR

PN	140	140	140	105	105	64	64	64	25	25	25	
DN												
A	1/4"	3/8"	1/2"	3/4"	1"	1"1/4	1"1/2	2"	2"1/2	3"	4"	
B	121	121	127	210	219	229	269	301	341	364	430	
C	106	106	109	188	192	197	229	253	281	292	341	
D	45	45	45	71	71	71	81	95	106	106	123	
E	55	55	66	79	93	100	110	131	159	185	222	
F	110	110	110	141	141	141	164	210	241	241	275	
ACT.	DA 32	DA 32	DA 32	DA 52	DA 52	DA 52	DA 63	DA 75	DA 85	DA 85	DA 100	
RI	3784	3784	3784	3781	3030	3030	3031	3034	3003	3003	3004	
€	123,00	123,00	127,50	177,50	207,00	231,00	301,00	400,00	668,50	805,00	1.295,50	



Art. 8P000200

VALVOLA CON ATTUATORE SEMPLICE EFFETTO  
VALVE WITH SPRING RETURN ACTUATOR

PN	140	140	140	105	105	64	64	64	25	25	25	
DN												
A	1/4"	3/8"	1/2"	3/4"	1"	1"1/4	1"1/2	2"	2"1/2	3"	4"	
B	157	157	163	222	231	241	301	328	409	443	476	
C	142	142	145	200	204	209	261	281	348	371	387	
D	71	71	71	81	81	81	106	123	137	148	148	
E	55	55	66	79	93	100	110	131	159	185	222	
F	141	141	141	164	164	164	241	275	333	372	372	
ACT.	SR 52	SR 52	SR 52	SR 63	SR 63	SR 63	SR 85	SR 100	SR 115	SR 125	SR 125	
RI	3782	3782	3782	3783	3033	3033	3034	3034	3010	3010	3005	
€	152,50	152,50	157,00	196,50	226,00	250,00	368,00	475,50	798,00	979,00	1.431,00	

## Art. 8P000300 - 8P000400

 Valvola a sfera 2 vie [Valpres Art. 703000], in acciaio inox AISI 316, filettata F/F, asta antistatica con attuatore. Non idonea per impieghi con solventi.

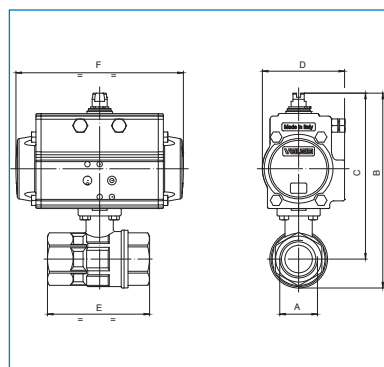
 2-way ball valve [Valpres Art. 703000], stainless steel AISI 316, threaded F/F, antistatic device with actuator. Not suitable for use with solvents.



Art. 8P000300

VALVOLA CON ATTUATORE DOPPIO EFFETTO  
VALVE WITH DOUBLE ACTING ACTUATOR

PN	64	64	64	64	64	64
DN						
A	1/2"	3/4"	1"	1"1/4	1"1/2	2"
B	115	121	136	146	203	223
C	98	100	110	113	165	174
D	45	45	45	45	71	71
E	67	78	90	100	112	135
F	110	110	110	110	141	141
ACT.	DA 32	DA 32	DA 32	DA 32	DA 52	DA 52
RI	4015	4015	4015	4015	4016	4016
€	126,50	135,00	152,50	191,00	247,50	320,00




Art. 8P000400

VALVOLA CON ATTUATORE SEMPLICE EFFETTO  
VALVE WITH SPRING RETURN ACTUATOR

PN	64	64	64	64	64	64
DN						
A	1/2"	3/4"	1"	1"1/4	1"1/2	2"
B	152	157	172	182	215	235
C	134	136	146	150	177	186
D	71	71	71	71	81	81
E	67	78	90	100	112	135
F	141	141	141	141	164	164
ACT.	SR 52	SR 52	SR 52	SR 52	SR 63	SR 63
RI	4017	4017	4017	4017	4018	4018
€	156,00	162,50	180,00	219,00	267,50	338,50



## Art. 8P026300 - 8P026400

 Valvola a sfera 2 vie lucida, acciaio inox AISI 316, con guarnizioni PTFE vergine, filettata F/F, con attuatore.

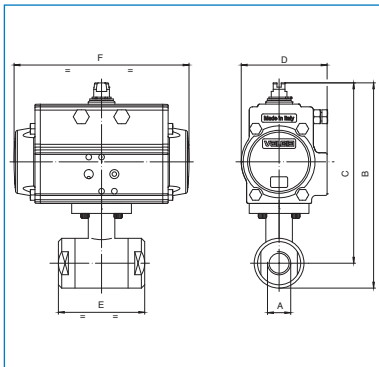
 2 way stainless steel valve AISI 316, polished, seals in PTFE, threaded F/F, with actuator.



Art. 8P026300

VALVOLA CON ATTUATORE DOPPIO EFFETTO  
VALVE WITH DOUBLE ACTING ACTUATOR

PN	64	64	64	64	40	40	40	25	25	25	25
DN	1/4"	3/8"	1/2"	3/4"	1"	1 1/4"	1 1/2"	2"	2 1/2"	3"	4"
A	156	156	161	168	191	200	227	243	296	318	348
B	141	141	143	147	165	170	190	198	240	252	266
C	71	71	71	71	81	81	81	81	106	106	106
D	52	52	62	72	82	92	104	116	128	150	178
E	141	141	141	141	164	164	164	164	241	241	241
F	141	141	141	141	164	164	164	164	241	241	241
ACT.	DA 52	DA 52	DA 52	DA 52	DA 63	DA 63	DA 63	DA 63	DA 85	DA 85	DA 85
€	194,00	194,00	203,00	221,00	270,00	317,00	401,00	482,00	725,50	966,50	1.521,50




Art. 8P026400

VALVOLA CON ATTUATORE SEMPLICE EFFETTO  
VALVE WITH SPRING RETURN ACTUATOR

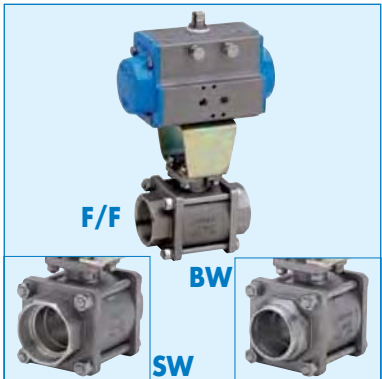
PN	64	64	64	64	40	40	40	25	25	25	25
DN	1/4"	3/8"	1/2"	3/4"	1"	1 1/4"	1 1/2"	2"	2 1/2"	3"	4"
A	156	156	161	168	223	232	259	275	309	377	407
B	141	141	143	147	197	202	222	230	253	311	325
C	71	71	71	71	106	106	106	106	123	148	148
D	52	52	62	72	82	92	104	116	128	150	178
E	141	141	141	141	241	241	241	241	275	372	372
F	141	141	141	141	241	241	241	241	275	372	372
ACT.	SR 52	SR 52	SR 52	SR 52	SR 85	SR 85	SR 85	SR 85	SR 100	SR 125	SR 125
€	199,00	199,00	208,00	226,00	346,00	393,00	477,00	558,00	788,50	1.150,50	1.706,50

## Art. 8P000700 F/F - 8P001300 F/F - 8P000800 SW - 8P001400 SW - 8P000900 BW - 8P001500 BW

 Valvola a sfera 2 vie in tre pezzi [Valpres Artt. 710000 F/F - 711000 SW - 712000 BW], acciaio inox AISI 316, con attuatore.

 2 way, three piece ball valve [Valpres Artt. 710000 F/F - 711000 SW - 712000 BW], stainless steel AISI 316, with actuator.

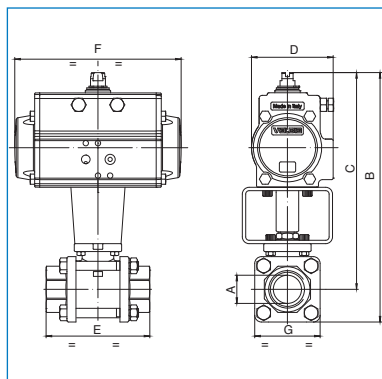
• Solo per F/F - Only for F/F



Art. 8P000700 F/F - 8P000800 SW - 8P000900 BW

VALVOLA CON ATTUATORE DOPPIO EFFETTO  
VALVE WITH DOUBLE ACTING ACTUATOR

PN	64	64	64	40	40	25	25	25	16	16	16
DN	1/4"	3/8"	1/2"	3/4"	1"	1 1/4"	1 1/2"	2"	2 1/2"	3"	4"
A	128	128	135	212	222	230	267	298	348	373	436
B	111	111	116	188	193	197	229	253	281	292	341
C	45	45	45	71	71	71	81	95	106	106	123
D	57	57	65	76	92	106	116	136	153	180	217
E	110	110	110	141	141	141	164	210	241	241	275
F	33	33	38	47	58	67	76	90	134	161	190
G	33	33	38	47	58	67	76	90	134	161	190
ACT.	DA 32	DA 32	DA 32	DA 52	DA 52	DA 52	DA 63	DA 75	DA 85	DA 85	DA 100
RI	3015	3015	3789	3781	3030	3030	3031	3034	3003	3003	3004
€	139,00	139,00	141,50	183,00	222,00	260,00	298,00	397,50	678,50	820,00	1.349,50




Art. 8P001300 F/F - 8P001400 SW - 8P001500 BW

VALVOLA CON ATTUATORE SEMPLICE EFFETTO  
VALVE WITH SPRING RETURN ACTUATOR

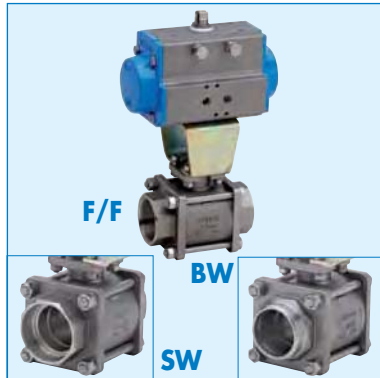
PN	64	64	64	40	40	25	25	25	16	16	16
DN	1/4"	3/8"	1/2"	3/4"	1"	1 1/4"	1 1/2"	2"	2 1/2"	3"	4"
A	164	164	171	224	234	242	299	326	415	452	482
B	148	148	152	200	205	209	261	281	348	371	387
C	71	71	71	81	81	81	106	123	137	148	148
D	57	57	65	76	92	106	116	136	153	180	217
E	141	141	141	164	164	164	241	275	333	372	372
F	33	33	38	47	58	67	76	90	134	161	190
G	33	33	38	47	58	67	76	90	134	161	190
ACT.	SR 52	SR 52	SR 52	SR 63	SR 63	SR 63	SR 85	SR 100	SR 115	SR 125	SR 125
RI	3021	3021	3790	3783	3033	3033	3034	3034	3010	3010	3005
€	170,50	170,50	169,50	200,50	239,50	278,00	360,50	468,00	799,00	983,50	1.477,00

## Art. 8P001000 F/F vap - 8P001600 F/F vap - 8P001100 SW vap - 8P001700 SW vap - 8P001200 BW vap - 8P001800 BW vap

 Valvola a sfera 2 vie in tre pezzi [Valpres Artt. 710060 F/F vap PN15 - 710061 SW vap PN15 - 710062 BW vap PN15], per VAPORE, acciaio inox AISI 316, con attuatore.

 2 way, three piece ball valve, [Valpres Artt. 710060 F/F vap PN15 - 710061 SW vap PN15 - 710062 BW vap PN15] for STEAM, stainless steel AISI 316, with actuator.

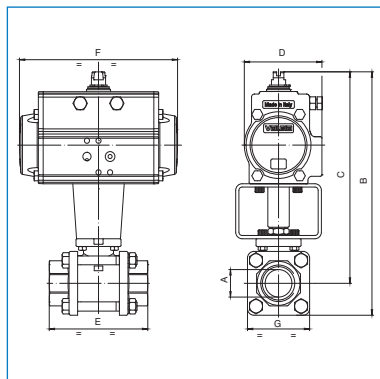
\* Solo per F/F - Only for F/F



### Art. 8P001000 F/F vap - 8P001100 SW vap - 8P001200 BW vap

VALVOLA CON ATTUATORE DOPPIO EFFETTO  
VALVE WITH DOUBLE ACTING ACTUATOR

PN	•15	15	15	15	15	15	15	15	15	15	15
DN											
A	1/4"	3/8"	1/2"	3/4"	1"	1 1/4"	1 1/2"	2"	2 1/2"	3"	4"
B	128	128	135	212	222	230	267	298	348	373	436
C	111	111	116	188	193	197	229	253	281	292	341
D	45	45	45	71	71	71	81	95	106	106	123
E	57	57	65	76	92	106	116	136	153	180	217
F	110	110	110	141	141	141	164	210	241	241	275
G	33	33	38	47	58	67	76	90	134	161	190
ACT.	DA 32	DA 32	DA 32	DA 52	DA 52	DA 52	DA 63	DA 75	DA 85	DA 85	DA 100
RI	3015	3015	3789	3781	3030	3030	3031	3034	3003	3003	3004
€	145,00	145,00	149,00	192,00	233,50	277,50	323,50	426,50	710,00	918,00	1.413,00



### Art. 8P001600 F/F vap - 8P001700 SW vap - 8P001800 BW vap

VALVOLA CON ATTUATORE SEMPLICE EFFETTO  
VALVE WITH SPRING RETURN ACTUATOR

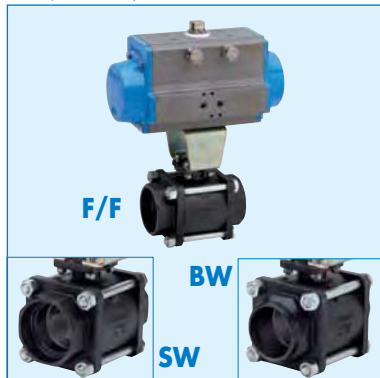
PN	•15	15	15	15	15	15	15	15	15	15	15
DN											
A	1/4"	3/8"	1/2"	3/4"	1"	1 1/4"	1 1/2"	2"	2 1/2"	3"	4"
B	164	164	171	224	234	242	299	326	415	452	482
C	148	148	152	200	205	209	261	281	348	371	387
D	71	71	71	81	81	81	106	123	137	148	148
E	57	57	65	76	92	106	116	136	153	180	217
F	141	141	141	164	164	164	241	275	333	372	372
G	33	33	38	47	58	67	76	90	134	161	190
ACT.	SR 52	SR 52	SR 52	SR 63	SR 63	SR 63	SR 85	SR 100	SR 115	SR 125	SR 125
RI	3021	3021	3790	3783	3033	3033	3034	3034	3010	3010	3005
€	176,50	176,50	176,50	209,50	251,50	295,50	386,00	497,00	830,50	1.081,50	1.540,50

## Art. 8P001900 F/F - 8P002500 F/F - 8P002000 SW - 8P002600 SW - 8P002100 BW - 8P002007 BW

 Valvola a sfera 2 vie in tre pezzi [Valpres Artt. 713000 F/F - 714000 SW - 715000 BW], acciaio al carbonio ASTM A105, con sfera e asta inox AISI 304, con attuatore.

 2 way, three piece ball valve [Valpres Artt. 713000 F/F - 714000 SW - 715000 BW], carbon steel ASTM A105, with ball and stem in stainless steel AISI 304, with actuator.

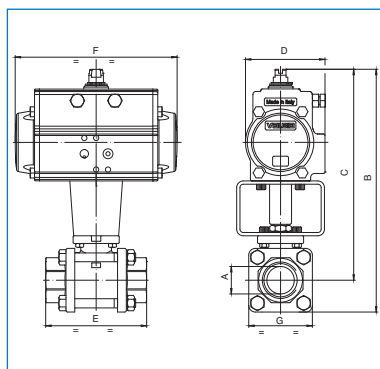
\* Solo per F/F - Only for F/F



### Art. 8P001900 F/F - 8P002000 SW - 8P002100 BW

VALVOLA CON ATTUATORE DOPPIO EFFETTO  
VALVE WITH DOUBLE ACTING ACTUATOR

PN	•64	64	64	40	40	25	25	25	16	16	16
DN											
A	1/4"	3/8"	1/2"	3/4"	1"	1 1/4"	1 1/2"	2"	2 1/2"	3"	4"
B	128	128	135	212	222	230	267	298	348	373	436
C	111	111	116	188	193	197	229	253	281	292	341
D	45	45	45	71	71	71	81	95	106	106	123
E	57	57	65	76	92	106	116	136	153	180	217
F	110	110	110	141	141	141	164	210	241	241	275
G	33	33	38	47	58	67	76	90	134	161	190
ACT.	DA 32	DA 32	DA 32	DA 52	DA 52	DA 52	DA 63	DA 75	DA 85	DA 85	DA 100
RI	3015	3015	3789	3781	3030	3030	3031	3034	3003	3003	3004
€	136,50	136,50	136,50	167,00	191,00	221,50	262,00	344,00	503,00	610,00	961,50




### Art. 8P002500 F/F - 8P002600 SW - 8P002700 BW

VALVOLA CON ATTUATORE SEMPLICE EFFETTO  
VALVE WITH SPRING RETURN ACTUATOR

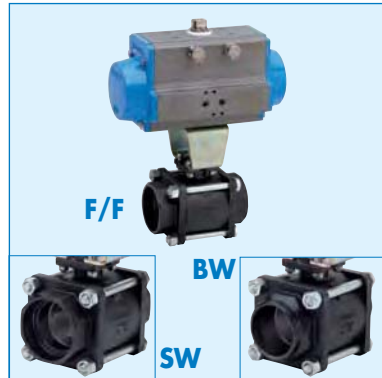
PN	•64	64	64	40	40	25	25	25	16	16	16
DN											
A	1/4"	3/8"	1/2"	3/4"	1"	1 1/4"	1 1/2"	2"	2 1/2"	3"	4"
B	164	164	171	224	234	242	299	326	415	452	482
C	148	148	152	200	205	209	261	281	348	371	387
D	71	71	71	81	81	81	106	123	137	148	148
E	57	57	65	76	92	106	116	136	153	180	217
F	141	141	141	164	164	164	241	275	333	372	372
G	33	33	38	47	58	67	76	90	134	161	190
ACT.	SR 52	SR 52	SR 52	SR 63	SR 63	SR 63	SR 85	SR 100	SR 115	SR 125	SR 125
RI	3021	3021	3790	3783	3033	3033	3034	3034	3010	3010	3005
€	168,00	168,00	168,00	184,50	208,50	239,50	324,50	414,50	623,50	773,50	1.089,00

## Art. 8P002200 F/F vap - 8P002800 F/F vap - 8P002300 SW vap - 8P002900 SW vap 8P002400 BW vap - 8P003000 BW vap

 Valvola a sfera 2 vie in tre pezzi [Valpres Art. 710063 F/F vap PN15 - 710064 SW vap PN15 - 710065 BW vap PN15], per VAPORE, acciaio al carbonio ASTM A105, con sfera e asta inox AISI 304, con attuatore.

 2 way, three piece ball valve [Valpres Art. 710063 F/F vap PN15 - 710064 SW vap PN15 - 710065 BW vap PN15], for STEAM, carbon steel ASTM A105, with ball and stem in stainless steel AISI 304, with actuator.

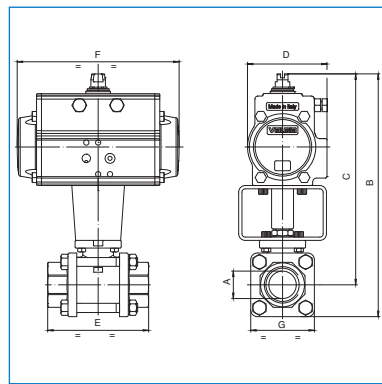
\* Solo per F/F - Only for F/F



### Art. 8P002200 F/F vap - 8P002300 SW vap 8P002400 BW vap

VALVOLA CON ATTUATORE DOPPIO EFFETTO  
VALVE WITH DOUBLE ACTING ACTUATOR

PN	• 15	15	15	15	15	15	15	15	15	15	15
DN											
A	1/4"	3/8"	1/2"	3/4"	1"	1"1/4	1"1/2	2"	2"1/2	3"	4"
B	128	128	135	212	222	230	267	298	348	373	436
C	111	111	116	188	193	197	229	253	281	292	341
D	45	45	45	71	71	71	81	95	106	106	123
E	57	57	65	76	92	106	116	136	153	180	217
F	110	110	110	141	141	141	164	210	241	241	275
G	33	33	38	47	58	67	76	90	134	161	190
ACT.	DA 32	DA 32	DA 32	DA 52	DA 52	DA 52	DA 63	DA 75	DA 85	DA 85	DA 100
RI	3015	3015	3789	3781	3030	3030	3031	3034	3003	3003	3004
€	141,00	141,00	141,00	173,50	201,50	238,00	291,50	386,00	547,00	687,50	1.101,50



### Art. 8P002800 F/F vap - 8P002900 SW vap 8P003000 BW vap

VALVOLA CON ATTUATORE SEMPLICE EFFETTO  
VALVE WITH SPRING RETURN ACTUATOR

PN	• 15	15	15	15	15	15	15	15	15	15	15
DN											
A	1/4"	3/8"	1/2"	3/4"	1"	1"1/4	1"1/2	2"	2"1/2	3"	4"
B	164	164	171	224	234	242	299	326	415	452	482
C	148	148	152	200	205	209	261	281	348	371	387
D	71	71	71	81	81	81	106	123	137	148	148
E	57	57	65	76	92	106	116	136	153	180	217
F	141	141	141	164	164	164	241	275	333	372	372
G	33	33	38	47	58	67	76	90	134	161	190
ACT.	SR 52	SR 52	SR 52	SR 63	SR 63	SR 63	SR 85	SR 100	SR 115	SR 125	SR 125
RI	3021	3021	3790	3783	3033	3033	3034	3034	3010	3010	3005
€	172,50	172,50	172,50	191,00	219,50	256,00	354,00	456,50	668,00	851,00	1.229,00

## Art. 8P023100 - 8P023200

 Valvola a sfera [Valpres Art. 725000], flangiata tipo "WAFER", acciaio inox CF8M ANSI 150, a passaggio totale con attuatore.

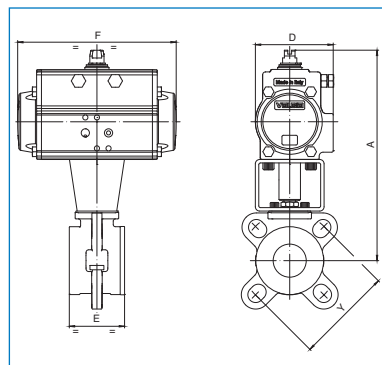
 "Wafer" type full bore ball valve [Valpres Art. 725000], CF8M, ANSI 150, with actuator.



### Art. 8P023100

VALVOLA CON ATTUATORE DOPPIO EFFETTO  
VALVE WITH DOUBLE ACTING ACTUATOR

DN	25	32	40	40	50	65	80	100
PN	40	40	40	40	40	20	20	20
A	200	204	231	257	294	303	329	
D	71	71	81	95	106	106	123	
E	46	54	64	82	103	122	152	
F	141	141	164	210	241	241	275	
Y	PN10-PN16 PN40 ANSI 150	PN10-PN16 PN40 ANSI 150	PN10-PN16 PN40 ANSI 150	PN10-PN16 PN40 ANSI 150	PN10-PN16 PN40 ANSI 150	PN10-PN16 ANSI 150	PN10-PN16 ANSI 150	PN10-PN16 ANSI 150
ACT.	DA 52	DA 52	DA 63	DA 75	DA 85	DA 85	DA 100	
RI	4230	4230	4231	4232	4233	4233	4233	
€	247,00	268,00	303,00	394,00	561,50	693,50	958,00	




### Art. 8P023200

VALVOLA CON ATTUATORE SEMPLICE EFFETTO  
VALVE WITH SPRING RETURN ACTUATOR

DN	25	32	40	40	50	65	80	100
PN	40	40	40	40	40	20	20	20
A	212	216	263	284	341	362	375	
D	81	81	106	123	137	148	148	
E	46	54	64	82	103	122	152	
F	164	164	241	275	333	372	372	
Y	PN10-PN16 PN40 ANSI 150	PN10-PN16 PN40 ANSI 150	PN10-PN16 PN40 ANSI 150	PN10-PN16 PN40 ANSI 150	PN10-PN16 PN40 ANSI 150	PN10-PN16 ANSI 150	PN10-PN16 ANSI 150	PN10-PN16 ANSI 150
ACT.	SR 63	SR 63	SR 85	SR 100	SR 115	SR 125	SR 125	
RI	4234	4234	4232	4232	4235	4235	4235	
€	274,00	295,00	380,00	481,50	686,00	878,50	1.103,50	

## Art. 8P003200 - 8P003400

 Valvola a sfera 2 vie [Valpres Art. 721000 AISI 316], flangiata tipo "WAFER", acciaio inox AISI 316, con attuatore.

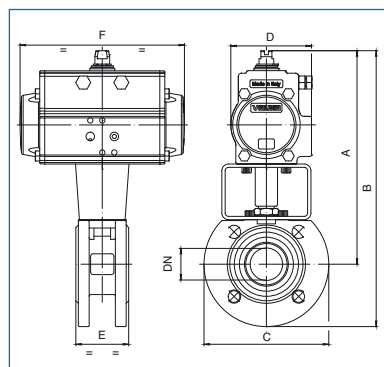
 2 way "WAFER" ball valve [Valpres Art. 721000 AISI 316], flanged, stainless steel AISI 316, with actuator.



Art. 8P003200

VALVOLA CON ATTUATORE DOPPIO EFFETTO  
VALVE WITH DOUBLE ACTING ACTUATOR

DN	15	20	25	32	40	50	65	80	100	125	150	200
PN	16	16	16	16	16	16	16	16	16	16	16	16
A	147	188	201	200	227	253	285	292	341	398	435	ART. 8P011700
B	192	238	259	270	302	336	378	392	451	523	577	
C	90	100	115	140	150	165	185	200	220	250	285	
D	45	71	71	71	81	95	106	106	123	137	148	
E	35	40	46	54	64	82	103	122	152	196	232	
F	110	141	141	141	164	210	241	241	275	333	372	
ACT.	DA 32	DA 52	DA 52	DA 52	DA 63	DA 75	DA 85	DA 85	DA 100	DA 115	DA 125	
RI	3012	3013	3001	3008	3002	3009	3003	3003	3004	3005	3006	
€	230,50	279,00	290,50	347,50	394,00	523,50	730,50	885,50	1.266,00	2.283,00	3.049,50	




Art. 8P003400


VALVOLA CON ATTUATORE SEMPLICE EFFETTO  
VALVE WITH SPRING RETURN ACTUATOR

DN	15	20	25	32	40	50	65	80	100	125	150	200
PN	16	16	16	16	16	16	16	16	16	16	16	16
A	183	200	207	212	259	281	352	371	387	432	481	ART. 8P011800
B	228	250	265	287	334	363	445	471	497	557	624	
C	90	100	115	140	150	165	185	200	220	250	285	
D	71	81	81	81	106	123	137	148	148	164	187	
E	35	40	46	54	64	82	103	122	152	196	232	
F	141	164	164	164	241	275	333	372	372	435	500	
ACT.	SR 52	SR 63	SR 63	SR 63	SR 85	SR 100	SR 115	SR 125	SR 125	SR 140	SR 160	
RI	3780	3014	3007	3048	3009	3009	3010	3010	3005	3037	3039	
€	258,00	296,50	308,00	365,50	457,00	594,00	855,00	1.052,50	1.393,50	2.524,00	3.426,50	

## Art. 8P026500 - 8P026600

**NEW**

 Valvola a sfera 2 vie [Valpres Art. 720184], flangiata tipo "WAFER", acciaio inox AISI 316, fire safe, Antistatic Device classificata ATEX Ex II 2 G/D c T4 con attuatore classificato ATEX Ex II 2 G/D c T6.

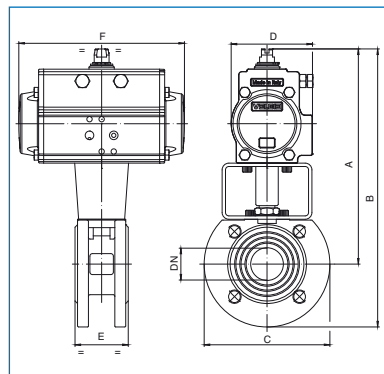
 2 ways wafer ball valve [Valpres art.720184], stainless steel AISI 316, fire safe, antistatic device, classified ATEX Ex II 2 G/D c T4 with actuator classified ATEX Ex II 2 G/D c T6.



Art. 8P026500

VALVOLA CON ATTUATORE DOPPIO EFFETTO  
VALVE WITH DOUBLE ACTING ACTUATOR

DN	15	20	25	32	40	50	65	80	100	125	150	200
PN	16	16	16	16	16	16	16	16	16	16	16	16
A	147	188	201	200	227	253	285	292	341	398	435	ART. 8P011700
B	192	238	259	270	302	336	378	392	451	523	577	
C	90	100	115	140	150	165	185	200	220	250	285	
D	45	71	71	71	81	95	106	106	123	137	148	
E	35	40	46	54	64	82	103	122	152	196	232	
F	110	141	141	141	164	210	241	241	275	333	372	
ACT.	DA 32	DA 52	DA 52	DA 52	DA 63	DA 75	DA 85	DA 85	DA 100	DA 115	DA 125	
RI	3012	3013	3001	3008	3002	3009	3003	3003	3004	3005	3006	
€	243,50	294,50	306,50	368,50	417,50	554,50	777,50	945,50	1.354,00	2.452,00	3.277,50	




Art. 8P026600

VALVOLA CON ATTUATORE SEMPLICE EFFETTO  
VALVE WITH SPRING RETURN ACTUATOR

DN	15	20	25	32	40	50	65	80	100	125	150	200
PN	16	16	16	16	16	16	16	16	16	16	16	16
A	183	200	207	212	259	281	352	371	387	432	481	ART. 8P011800
B	228	250	265	287	334	363	445	471	497	557	624	
C	90	100	115	140	150	165	185	200	220	250	285	
D	71	81	81	81	106	123	137	148	148	164	186	
E	35	40	46	54	64	82	103	122	152	196	232	
F	141	164	164	164	241	275	333	372	372	435	500	
ACT.	SR52	SR63	SR63	SR63	SR85	SR100	SR115	SR125	SR125	SR140	SR160	
RI	3780	3014	3007	3048	3009	3009	3010	3010	3005	3037	3039	
€	271,00	311,50	324,00	386,50	480,50	625,00	902,00	1.112,50	1.481,50	2.693,00	3.654,50	



## Art. 8P003100 - 8P003300

 Valvola a sfera 2 vie [Valpres Art. 720000 AISI 304], flangiata tipo "WAFER", acciaio inox AISI 304, con attuatore.

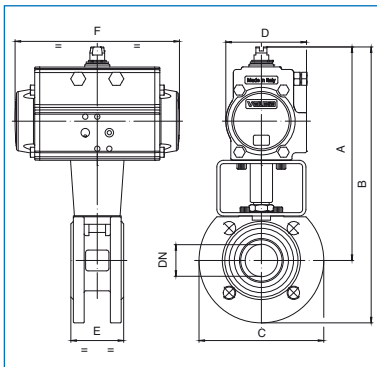
 2 way "WAFER" ball valve [Valpres Art. 720000 AISI 304], flanged, stainless steel AISI 304, with actuator.



Art. 8P003100

VALVOLA CON ATTUATORE DOPPIO EFFETTO  
VALVE WITH DOUBLE ACTING ACTUATOR

DN	15	20	25	32	40	50	65	80	100	125	150	200
PN	16	16	16	16	16	16	16	16	16	16	16	16
A	147	188	201	200	227	253	285	292	341	398	435	ART. 8P011700
B	192	238	259	270	302	336	378	392	451	523	577	
C	90	100	115	140	150	165	185	200	220	250	285	
D	45	71	71	71	81	95	106	106	123	137	148	
E	35	40	46	54	64	82	103	122	152	196	232	
F	110	141	141	141	164	210	241	241	275	333	372	
ACT.	DA 32	DA 52	DA 52	DA 52	DA 63	DA 75	DA 85	DA 85	DA 100	DA 115	DA 125	
RI	3012	3013	3001	3008	3002	3009	3003	3003	3004	3005	3006	
€	217,00	261,50	268,50	322,00	366,50	463,50	623,00	761,50	1.065,50	1.711,50	2.444,50	




Art. 8P003300

VALVOLA CON ATTUATORE SEMPLICE EFFETTO  
VALVE WITH SPRING RETURN ACTUATOR

DN	15	20	25	32	40	50	65	80	100	125	150	200
PN	16	16	16	16	16	16	16	16	16	16	16	16
A	183	200	207	212	259	281	352	371	387	432	481	ART. 8P011800
B	228	250	265	287	334	363	445	471	497	557	624	
C	90	100	115	140	150	165	185	200	220	250	285	
D	71	81	81	81	106	123	137	148	148	164	186	
E	35	40	46	54	64	82	103	122	152	196	232	
F	141	164	164	164	241	275	333	372	372	435	500	
ACT.	SR 52	SR 63	SR 63	SR 63	SR 85	SR 100	SR 115	SR 125	SR 125	SR 140	SR 160	
RI	3780	3014	3007	3048	3009	3009	3010	3010	3005	3037	3039	
€	245,00	279,00	286,50	339,50	429,00	534,00	747,00	928,50	1.192,50	1.953,00	2.821,00	

## Art. 8P026900 - 8P027000

 Valvola a sfera 2 vie [Valpres Art. 720186], flangiata tipo "WAFER", acciaio inox AISI 304, fire safe, Antistatic Device classificata ATEX Ex II 2 G/D c T4 con attuatore classificato ATEX Ex II 2 G/D c T6.

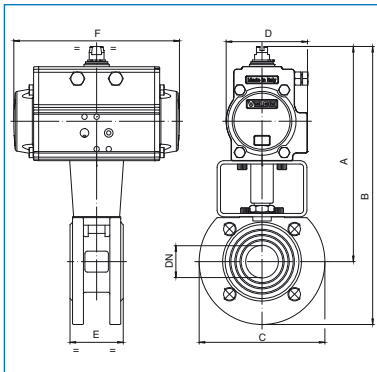
 2 ways wafer ball valve [Valpres art.720186], stainless steel AISI 304, fire safe, antistatic device, classified ATEX Ex II 2 G/D c T4 with actuator classified ATEX Ex II 2 G/D c T6.



Art. 8P026900

VALVOLA CON ATTUATORE DOPPIO EFFETTO  
VALVE WITH DOUBLE ACTING ACTUATOR

DN	15	20	25	32	40	50	65	80	100	125	150	200
PN	16	16	16	16	16	16	16	16	16	16	16	16
A	147	188	201	200	227	253	285	292	341	398	435	Art. 8P011700
B	192	238	259	270	302	336	378	392	451	523	577	
C	90	100	115	140	150	165	185	200	220	250	285	
D	45	71	71	71	81	95	106	106	123	137	148	
E	35	40	46	54	64	82	103	122	152	196	232	
F	110	141	141	141	164	210	241	241	275	333	372	
ACT.	DA 32	DA 52	DA 52	DA 52	DA 63	DA 75	DA 85	DA 85	DA 100	DA 115	DA 125	
RI	3012	3013	3001	3008	3002	3009	3003	3003	3004	3005	3006	
€	229,00	275,50	283,00	340,50	387,50	489,50	661,00	811,50	1.137,50	1.832,50	2.621,50	




Art. 8P027000

VALVOLA CON ATTUATORE SEMPLICE EFFETTO  
VALVE WITH SPRING RETURN ACTUATOR

DN	15	20	25	32	40	50	65	80	100	125	150	200
PN	16	16	16	16	16	16	16	16	16	16	16	16
A	183	200	207	212	259	281	352	371	387	432	481	Art. 8P011800
B	228	250	265	287	334	363	445	471	497	557	624	
C	90	100	115	140	150	165	185	200	220	250	285	
D	71	81	81	81	106	123	137	148	148	164	186	
E	35	40	46	54	64	82	103	122	152	196	232	
F	141	164	164	164	241	275	333	372	372	435	500	
ACT.	SR52	SR63	SR63	SR63	SR85	SR100	SR115	SR125	SR125	SR140	SR160	
RI	3780	3014	3007	3048	3009	3009	3010	3010	3005	3037	3039	
€	257,00	293,00	301,00	358,00	450,00	560,00	785,00	978,00	1.264,00	2.074,00	2.998,00	

## Art. 8P003500 - 8P003700

 Valvola a sfera 2 vie [Valpres Art. 722000], flangiata tipo "WAFER", acciaio al carbonio ASTM A105, con sfera e asta inox AISI 304, con attuatore.

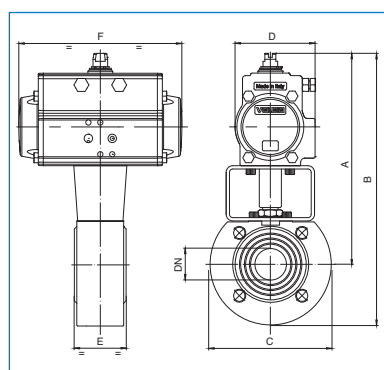
 2 way "WAFER" ball valve [Valpres Art. 722000], flanged, carbon steel ASTM A105, with ball and stem in stainless steel AISI 304, with actuator.



Art. 8P003500

VALVOLA CON ATTUATORE DOPPIO EFFETTO  
VALVE WITH DOUBLE ACTING ACTUATOR

DN	15	20	25	32	40	50	65	80	100	125	150	200
PN	16	16	16	16	16	16	16	16	16	16	16	16
A	147	188	193	200	227	253	282	292	341	398	435	ART. 8P011900
B	192	238	248	266	297	328	370	387	451	523	585	
C	90	100	110	130	140	150	175	190	220	250	300	
D	45	71	71	71	81	95	106	106	123	137	148	
E	35	40	46	54	64	82	103	122	152	196	232	
F	110	141	141	141	164	210	241	241	275	333	372	
ACT.	DA 32	DA 52	DA 52	DA 52	DA 63	DA 75	DA 85	DA 85	DA 100	DA 115	DA 125	
RI	3012	3013	3001	3008	3002	3009	3003	3003	3004	3005	3006	
€	164,50	193,50	209,00	236,00	275,50	352,00	473,50	534,00	772,00	1.200,00	1.777,50	




Art. 8P003700


VALVOLA CON ATTUATORE SEMPLICE EFFETTO  
VALVE WITH SPRING RETURN ACTUATOR

DN	15	20	25	32	40	50	65	80	100	125	150	200
PN	16	16	16	16	16	16	16	16	16	16	16	16
A	183	200	205	212	259	281	349	372	387	432	481	ART. 8P012000
B	288	250	260	277	329	356	437	466	497	557	631	
C	90	100	110	130	140	150	175	190	220	250	300	
D	71	81	81	81	106	123	137	148	148	164	186	
E	35	40	46	54	64	82	103	122	152	196	232	
F	141	164	164	164	241	275	333	372	372	435	500	
ACT.	SR 52	SR 63	SR 63	SR 63	SR 85	SR 100	SR 115	SR 125	SR 125	SR 140	SR 160	
RI	3780	3014	3007	3048	3009	3009	3010	3010	3005	3037	3039	
€	192,50	211,00	227,00	254,00	338,50	422,50	597,50	701,00	903,00	1.441,50	2.154,50	

## Art. 8P026700 - 8P026800

**NEW**

 Valvola a sfera 2 vie [Valpres Art. 720185], flangiata tipo "WAFER", acciaio al carbonio ASTM A105, fire safe, Antistatic Device classificata ATEX Ex II 2 G/D c T4 con attuatore classificato ATEX Ex II 2 G/D c T6.

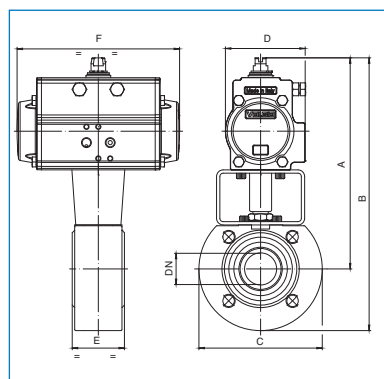
 2 ways wafer ball valve [Valpres art.720185], carbon steel ASTM A105, fire safe, antistatic device, classified ATEX Ex II 2 G/D c T4 with actuator classified ATEX Ex II 2 G/D c T6.



Art. 8P026700

VALVOLA CON ATTUATORE DOPPIO EFFETTO  
VALVE WITH DOUBLE ACTING ACTUATOR

DN	15	20	25	32	40	50	65	80	100	125	150	200
PN	16	16	16	16	16	16	16	16	16	16	16	16
A	147	188	193	200	227	253	282	292	341	398	435	Art. 8P011900
B	192	238	248	266	297	328	370	387	451	523	585	
C	90	100	110	130	140	150	175	190	220	250	300	
D	45	71	71	71	81	95	106	106	123	137	148	
E	35	40	46	54	64	82	103	122	152	196	232	
F	110	141	141	141	164	210	241	241	275	333	372	
ACT.	DA 32	DA 52	DA 52	DA 52	DA 63	DA 75	DA 85	DA 85	DA 100	DA 115	DA 125	
RI	3012	3013	3001	3008	3002	3009	3003	3003	3004	3005	3006	
€	172,00	201,50	218,50	247,50	289,00	369,00	499,00	564,50	818,50	1.278,00	1.898,50	




Art. 8P026800

VALVOLA CON ATTUATORE SEMPLICE EFFETTO  
VALVE WITH SPRING RETURN ACTUATOR

DN	15	20	25	32	40	50	65	80	100	125	150	200
PN	16	16	16	16	16	16	16	16	16	16	16	16
A	183	200	205	212	259	281	349	372	387	432	481	Art. 8P012000
B	228	250	260	277	329	356	437	466	497	557	631	
C	90	100	110	130	140	150	175	190	220	250	300	
D	71	81	81	81	106	123	137	148	148	164	186	
E	35	40	46	54	64	82	103	122	152	196	232	
F	141	164	164	164	241	275	333	372	372	435	500	
ACT.	SR52	SR63	SR63	SR63	SR85	SR100	SR115	SR125	SR125	SR140	SR160	
RI	3780	3014	3007	3048	3009	3009	3010	3010	3005	3037	3039	
€	200,00	219,00	236,50	265,50	352,00	439,50	623,00	731,50	949,50	1.519,50	2.275,50	

## Art. 8P003900 - 8P004000

 Valvola a sfera 2 vie [Valpres Art. 720212], flangiata tipo "WAFER" ANSI 300, acciaio inox AISI 316-CF8M, con attuatore.

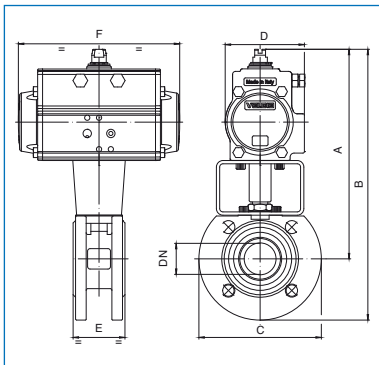
 2 way "WAFER" ball valve [Valpres Art. 720212], flanged ANSI 300, stainless steel AISI 316-CF8M, with actuator.



Art. 8P003900

VALVOLA CON ATTUATORE DOPPIO EFFETTO  
VALVE WITH DOUBLE ACTING ACTUATOR

DN	PN	15	20	25	32	40	50	65	80	100	150
		50	50	50	50	50	50	50	50	50	50
A		187	206	212	212	249	277	325	333	386	481
B		235	266	272	277	324	359	420	438	513	641
C		95	120	120	130	150	165	190	210	254	320
D		71	81	81	81	95	106	123	123	137	186
E		35	40	46	54	64	82	103	122	152	232
F		141	164	164	164	210	241	275	275	333	500
ACT.		DA 52	DA 63	DA 63	DA 63	DA 75	DA 85	DA 100	DA 100	DA 115	DA 160
RI		3805	3806	3807	3808	4244	3809	3810	3810	3811	3039
€		309,50	366,50	408,00	476,50	650,00	904,50	1.185,00	1.457,00	2.347,50	5.341,50




Art. 8P004000

VALVOLA CON ATTUATORE SEMPLICE EFFETTO  
VALVE WITH SPRING RETURN ACTUATOR

DN	PN	15	20	25	32	40	50	65	80	100	150
		50	50	50	50	50	50	50	50	50	50
A		199	238	244	244	276	324	371	379	445	699
B		247	298	304	309	351	406	466	484	572	859
C		95	120	120	130	150	165	190	210	254	320
D		81	106	106	106	123	137	148	148	186	290
E		35	40	46	54	64	82	103	122	152	232
F		164	241	241	241	275	333	372	372	500	672
ACT.		SR 63	SR 85	SR 85	SR 85	SR 100	SR 115	SR 125	SR 125	SR 160	SR 270
RI		3812	3813	3814	3815	4244	3816	3817	3817	3818	3819
€		318,50	417,50	454,50	522,50	679,50	979,00	1.235,50	1.510,00	2.620,00	6.473,00

## Art. 8P004100 - 8P004200

 Valvola a sfera 2 vie [Valpres Art. 720232], flangiata tipo "WAFER" ANSI 300, acciaio al carbonio ASTM A105, con sfera e asta in acciaio inox AISI 304, con attuatore.

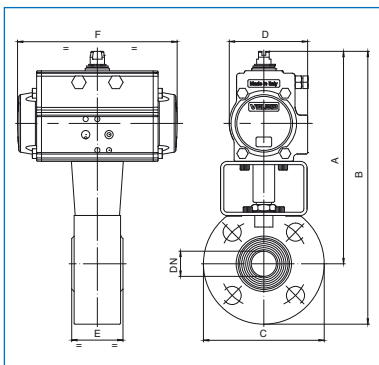
 2 way "WAFER" ball valve [Valpres Art. 720232], flanged ANSI 300, carbon steel ASTM A105 with ball and stem in stainless steel AISI 304, with actuator.



Art. 8P004100

VALVOLA CON ATTUATORE DOPPIO EFFETTO  
VALVE WITH DOUBLE ACTING ACTUATOR

DN	PN	15	20	25	32	40	50	65	80	100	150
		50	50	50	50	50	50	50	50	50	50
A		187	206	212	212	249	277	325	333	386	481
B		235	266	272	277	324	359	420	438	513	641
C		95	120	120	130	150	165	190	210	254	320
D		71	81	81	81	95	106	123	123	137	186
E		35	40	46	54	64	82	103	122	152	232
F		141	164	164	164	210	241	275	275	333	500
ACT.		DA 52	DA 63	DA 63	DA 63	DA 75	DA 85	DA 100	DA 100	DA 115	DA 160
RI		3805	3806	3807	3808	4244	3809	3810	3810	3811	3039
€		237,50	260,50	272,50	313,50	395,50	465,00	642,50	764,50	1.242,50	2.697,50



Art. 8P004200

VALVOLA CON ATTUATORE SEMPLICE EFFETTO  
VALVE WITH SPRING RETURN ACTUATOR

DN	PN	15	20	25	32	40	50	65	80	100	150
		50	50	50	50	50	50	50	50	50	50
A		199	238	244	244	276	324	371	379	445	699
B		247	298	304	309	351	406	466	484	572	859
C		95	120	120	130	150	165	190	210	254	320
D		81	106	106	106	123	137	148	148	186	290
E		35	40	46	54	64	82	103	122	152	232
F		164	241	241	241	275	333	372	372	500	672
ACT.		SR 63	SR 85	SR 85	SR 85	SR 100	SR 115	SR 125	SR 125	SR 160	SR 270
RI		3812	3813	3814	3815	4244	3816	3817	3817	3818	3819
€		256,00	323,00	335,00	376,00	466,00	585,00	775,50	892,00	1.634,50	4.363,00

## Art. 8P012500 - 8P012600

 Valvola a sfera "WAFER SPLIT" [Valpres Art. 763000], flangiata, in acciaio inox AISI 316, passaggio totale, Fire Safe, Antistatic Device, con attuatore.

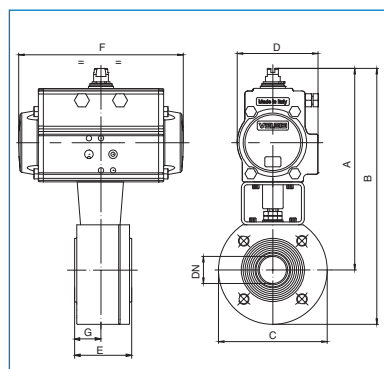
 "WAFER SPLIT" full bore flanged ball valve [Valpres Art. 763000], stainless steel AISI 316, Fire Safe, Antistatic Device, with actuator.



Art. 8P012500

VALVOLA CON ATTUATORE DOPPIO EFFETTO  
VALVE WITH DOUBLE ACTING ACTUATOR

DN PN	15	20	25	32	40	50	65	80	100
	40	40	40	40	40	40	16	16	16
A	148	190	199	205	235	262	289	295	341
B	193	238	252	270	305	337	371	380	451
C	90	95	110	130	140	150	180	190	220
D	45	71	71	71	81	95	106	106	123
E	53	53	57	65	79	84	103	122	155
F	110	141	141	141	164	210	241	241	275
G	22	22	24	30	37,5	42	50,5	61	77,5
ACT.	DA 32	DA 52	DA 52	DA 52	DA 63	DA 75	DA 85	DA 85	DA 100
RI	3518	3519	3542	4271	3521	4117	3545	3546	3552
€	306,00	350,00	393,50	486,00	592,50	758,00	1.189,50	1.425,50	2.057,00




Art. 8P012600

VALVOLA CON ATTUATORE SEMPLICE EFFETTO  
VALVE WITH SPRING RETURN ACTUATOR

DN PN	15	20	25	32	40	50	65	80	100
	40	40	40	40	40	40	16	16	16
A	184	201	210	216	267	289	336	355	387
B	229	249	265	281	337	364	426	450	497
C	90	95	110	130	140	150	180	190	220
D	71	81	81	81	106	123	137	148	148
E	53	53	57	65	79	84	103	122	155
F	141	164	164	164	241	275	333	372	372
G	22	22	24	30	37,5	42	50,5	61	77,5
ACT.	SR 52	SR 63	SR 63	SR 63	SR 85	SR 100	SR 115	SR 125	SR 125
RI	3519	3829	3547	4272	3526	4117	3550	3551	3528
€	354,00	390,00	437,00	535,50	693,50	877,50	1.386,00	1.679,50	2.317,50

## Art. 8P012700 - 8P012800

 Valvola a sfera "WAFER SPLIT" [Valpres Art. 764000], flangiata, in acciaio al carbonio ASTM A105, passaggio totale, Fire Safe, Antistatic Device, con attuatore.

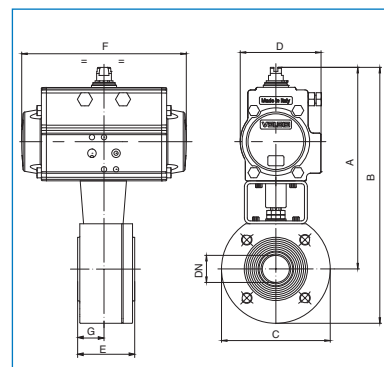
 "WAFER SPLIT" [Valpres Art. 764000], full bore flanged ball valve, carbon steel ASTM A105, Fire Safe, Antistatic Device, with actuator.



Art. 8P012700

VALVOLA CON ATTUATORE DOPPIO EFFETTO  
VALVE WITH DOUBLE ACTING ACTUATOR

DN PN	15	20	25	32	40	50	65	80	100
	40	40	40	40	40	40	16	16	16
A	148	190	199	205	235	262	289	295	341
B	193	238	252	270	305	337	371	380	451
C	90	95	110	130	140	150	180	190	220
D	45	71	71	71	81	95	106	106	123
E	53	53	57	65	79	84	103	122	155
F	110	141	141	141	164	210	241	241	275
G	22	22	24	30	37,5	42	50,5	61	77,5
ACT.	DA 32	DA 52	DA 52	DA 52	DA 63	DA 75	DA 85	DA 85	DA 100
RI	3518	3519	3542	4271	3521	4117	3545	3546	3552
€	243,50	275,50	288,50	338,00	383,00	448,00	681,00	783,00	1.004,50




Art. 8P012800

VALVOLA CON ATTUATORE SEMPLICE EFFETTO  
VALVE WITH SPRING RETURN ACTUATOR

DN PN	15	20	25	32	40	50	65	80	100
	40	40	40	40	40	40	16	16	16
A	184	201	210	216	267	289	336	355	387
B	229	249	265	281	337	364	426	450	497
C	90	95	110	130	140	150	180	190	220
D	71	81	81	81	106	123	137	148	148
E	53	53	57	65	79	84	103	122	155
F	141	164	164	164	241	275	333	372	372
G	22	22	24	30	37,5	42	50,5	61	77,5
ACT.	SR 52	SR 63	SR 63	SR 63	SR 85	SR 100	SR 115	SR 125	SR 125
RI	3519	3829	3547	4272	3526	4117	3550	3551	3528
€	271,50	293,00	306,00	356,50	445,50	519,00	801,00	945,50	1.132,50

## Art. 8P011700 - 8P011800

 Valvola a sfera "SPLIT BODY" [Valpres Art. 760000], flangiata PN16, in acciaio inox CF8M, passaggio totale, Fire Safe, Antistatic Device, scartamento secondo norma EN 558 basic series 27, classificata ATEX Ex II 2 G/D c T4 con attuatore classificato ATEX Ex II 2 G/D c T6.

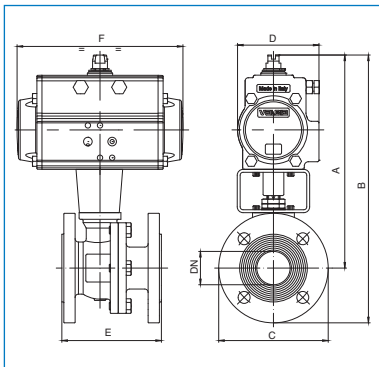
 "SPLIT BODY" [Valpres Art. 760000], full bore, flanged PN16 ball valve, stainless steel CF8M, Fire Safe, Antistatic Device, Face to face EN 558 basic series 27, classified ATEX Ex II 2 G/D c T4, with actuator classified ATEX Ex II 2 G/D c T6.



Art. 8P011700

VALVOLA CON ATTUATORE DOPPIO EFFETTO  
VALVE WITH DOUBLE ACTING ACTUATOR

DN	15	20	25	32	40	50	65	80	100	125	150	200
PN	40	40	40	40	40	40	16	16	16	16	16	16
A	148	189	207	210	250	275	299	333	360	382	462	527
B	195	242	265	280	325	357	392	433	470	507	604	697
C	95	105	115	140	150	165	185	200	220	250	285	340
D	45	71	71	71	81	95	106	106	123	123	148	164
E	115	120	125	130	140	150	170	180	190	325	350	400
F	110	141	141	141	164	210	241	241	275	275	372	435
ACT.	DA 32	DA 52	DA 52	DA 52	DA 63	DA 75	DA 85	DA 85	DA 100	DA 100	DA 125	DA 140
RI	3518	3519	3520	3520	3521	3522	3522	3523	3552	3552	3553	3554
€	322,50	361,50	404,00	450,50	570,00	774,00	1.030,00	1.238,50	1.507,00	2.682,00	3.592,50	6.384,00




Art. 8P011800

VALVOLA CON ATTUATORE SEMPLICE EFFETTO  
VALVE WITH SPRING RETURN ACTUATOR

DN	15	20	25	32	40	50	65	80	100	125	150	200
PN	40	40	40	40	40	40	16	16	16	16	16	16
A	184	200	219	222	282	302	346	393	407	452	508	552
B	232	253	277	292	357	385	439	493	517	577	651	722
C	95	105	115	140	150	165	185	200	220	250	285	340
D	71	81	81	81	106	123	137	148	148	164	186	186
E	115	120	125	130	140	150	170	180	190	325	350	400
F	141	164	164	164	241	275	333	372	372	435	500	500
ACT.	SR 52	SR 63	SR 63	SR 63	SR 85	SR 100	SR 115	SR 125	SR 125	SR 140	SR 160	SR 160
RI	3519	3829	3525	3525	3526	3522	3527	3528	3528	3997	3554	3554
€	350,00	379,00	423,00	469,50	640,00	844,50	1.150,00	1.401,50	1.635,00	2.809,50	3.964,00	6.667,00

## Art. 8P024500 - 8P024700

 Valvola a sfera "SPLIT BODY" [Valpres Art. 760040], flangiata PN40, in acciaio inox CF8M, passaggio totale, Fire Safe, Antistatic Device, scartamento secondo norma EN558 basic series 27, classificata ATEX Ex II 2 G/D c T4 con attuatore classificato ATEX Ex II 2 G/D c T6.

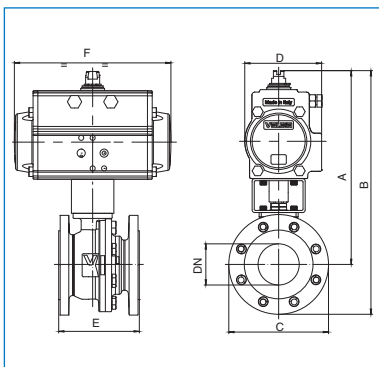
 "Split body" type flanged PN40 ball valve [Valpres Art. 760040], stainless steel CF8M, full bore, Fire Safe, Antistatic Device, face to face to EN558 basic series 27, classified ATEX Ex II 2 G/D c T4, with actuator classified ATEX Ex II 2 G/D c T6.



Art. 8P024500

VALVOLA CON ATTUATORE DOPPIO EFFETTO  
VALVE WITH DOUBLE ACTING ACTUATOR

DN	15	20	25	32	40	50	65	80	100	150	200
PN	40	40	40	40	40	40	40	40	40	40	40
A	Art. 8P011700	Art. 8P011700	Art. 8P011700	Art. 8P011700	Art. 8P011700	Art. 8P011700	312	346	395	508	610
B							405	446	513	658	798
C							185	200	235	300	375
D							123	123	137	186	217
E							170	180	190	350	400
F							275	275	333	500	579
ACT.							DA 100	DA 100	DA 115	DA 160	DA 200
RI	3522	3552	3528	3554	3555						
€	1.273,00	1.499,00	2.052,00	5.149,50	9.737,00						




Art. 8P024700

VALVOLA CON ATTUATORE SEMPLICE EFFETTO  
VALVE WITH SPRING RETURN ACTUATOR

DN	15	20	25	32	40	50	65	80	100	150	200
PN	40	40	40	40	40	40	40	40	40	40	40
A	Art. 8P011800	Art. 8P011800	Art. 8P011800	Art. 8P011800	Art. 8P011800	Art. 8P011800	358	393	453	726	771
B							451	493	571	876	959
C							185	200	235	300	375
D							148	148	186	290	290
E							170	180	190	350	400
F							372	372	500	672	672
ACT.							SR 125	SR 125	SR 160	SR 270	SR 270
RI	3527	3528	3997	3753	3753						
€	1.418,50	1.644,50	2.520,00	7.267,50	11.655,50						



## Art. 8P011900 - 8P012000

 Valvola a sfera "SPLIT BODY" [Valpres Art. 760001], flangiata PN16, in acciaio al carbonio WCB, passaggio totale, Fire Safe, Antistatic Device, scartamento secondo norma EN558 basic series 27, classificata ATEX Ex II 2 G/D c T4 con attuatore classificato ATEX Ex II 2 G/D c T6.

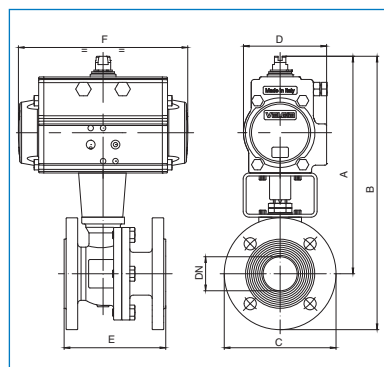
 "Split body" type flanged PN16 ball valve [Valpres Art. 760001], carbon steel WCB, full bore, Fire Safe, Antistatic Device, face to face to EN558 basic series 27, classified ATEX Ex II 2 G/D c T4, with actuator classified ATEX Ex II 2 G/D c T6.



**Art. 8P011900**

VALVOLA CON ATTUATORE DOPPIO EFFETTO  
VALVE WITH DOUBLE ACTING ACTUATOR

DN	15	20	25	32	40	50	65	80	100	125	150	200
PN	40	40	40	40	40	40	16	16	16	16	16	16
A	148	189	207	210	250	275	299	333	360	382	462	527
B	195	242	265	280	325	357	392	433	470	507	605	697
C	95	105	115	140	150	165	185	200	220	250	285	340
D	45	71	71	71	81	95	106	106	123	123	148	164
E	115	120	125	130	140	150	170	180	190	325	350	400
F	110	141	141	141	164	210	241	241	275	275	372	435
ACT.	DA 32	DA 52	DA 52	DA 52	DA 63	DA 75	DA 85	DA 85	DA 100	DA 100	DA 125	DA 140
RI	3518	3519	3520	3520	3521	3522	3522	3523	3552	3552	3553	3554
€	260,00	287,50	311,50	352,00	406,00	505,00	629,50	748,00	979,00	1.473,00	2.239,00	3.927,00




**Art. 8P012000**

VALVOLA CON ATTUATORE SEMPLICE EFFETTO  
VALVE WITH SPRING RETURN ACTUATOR

DN	15	20	25	32	40	50	65	80	100	125	150	200
PN	40	40	40	40	40	40	16	16	16	16	16	16
A	184	200	219	222	282	302	346	393	407	452	508	551
B	232	253	277	292	357	385	439	493	517	577	651	721
C	95	105	115	140	150	165	185	200	220	250	285	340
D	71	81	81	81	106	123	137	148	148	164	186	186
E	115	120	125	130	140	150	170	180	190	325	350	400
F	141	164	164	164	241	275	333	372	372	435	500	500
ACT.	SR 52	SR 63	SR 63	SR 63	SR 85	SR 100	SR 115	SR 125	SR 125	SR 140	SR 160	SR 160
RI	3519	3829	3525	3525	3526	3522	3527	3528	3528	3997	3554	3554
€	288,00	305,00	330,00	371,00	468,50	575,50	749,00	911,00	1.106,50	1.601,00	2.610,50	4.210,00

## Art. 8P024600 - 8P024800

 Valvola a sfera "SPLIT BODY" [Valpres Art. 760041], flangiata PN40, in acciaio al carbonio WCB, passaggio totale, Fire Safe, Antistatic Device, scartamento secondo norma EN558 basic series 27, classificata ATEX Ex II 2 G/D c T4 con attuatore classificato ATEX Ex II 2 G/D c T6.

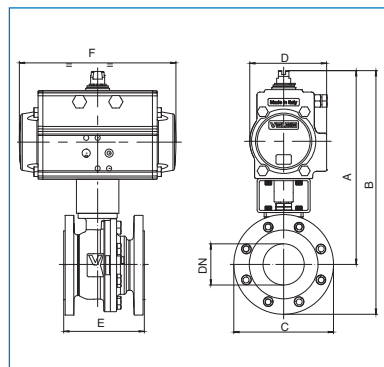
 "Split body" type flanged PN40 ball valve [Valpres Art. 760041], carbon steel WCB, full bore, Fire Safe, Antistatic Device, face to face to EN558 basic series 27, classified ATEX Ex II 2 G/D c T4, with actuator classified ATEX Ex II 2 G/D c T6.



**Art. 8P024600**

VALVOLA CON ATTUATORE DOPPIO EFFETTO  
VALVE WITH DOUBLE ACTING ACTUATOR

DN	15	20	25	32	40	50	65	80	100	150	200
PN	40	40	40	40	40	40	40	40	40	40	40
A	Art. 8P011900	Art. 8P011900	Art. 8P011900	Art. 8P011900	Art. 8P011900	Art. 8P011900	312	346	395	508	610
B							405	446	513	658	798
C							185	200	235	300	375
D							123	123	137	186	217
E							170	180	190	350	400
F							275	275	333	500	579
ACT.							DA 100	DA 100	DA 115	DA 160	DA 200
RI	3522	3552	3528	3554	3555						
€	818,00	980,00	1.304,00	3.342,50	5.867,00						





**Art. 8P024800**

VALVOLA CON ATTUATORE SEMPLICE EFFETTO  
VALVE WITH SPRING RETURN ACTUATOR

DN	15	20	25	32	40	50	65	80	100	150	200
PN	40	40	40	40	40	40	40	40	40	40	40
A	Art. 8P012000	Art. 8P012000	Art. 8P012000	Art. 8P012000	Art. 8P012000	Art. 8P012000	358	393	453	726	771
B							451	493	571	876	959
C							185	200	235	300	375
D							148	148	186	290	290
E							170	180	190	350	400
F							372	372	500	672	672
ACT.							SR 125	SR 125	SR 160	SR 270	SR 270
RI	3527	3528	3997	3753	3753						
€	963,50	1.124,50	1.772,00	5.460,50	7.785,50						

## Art. 8P012100 - 8P012200

 Valvola a sfera "SPLIT BODY" [Valpres Art. 760005], flangiata ANSI150, in acciaio inox AISI 316-CF8M, passaggio totale, Fire Safe, Antistatic Device, scartamento secondo ANSI B16.10, classificata ATEX Ex II 2 G/D c T4 con attuatore classificato ATEX Ex II 2 G/D c T6.

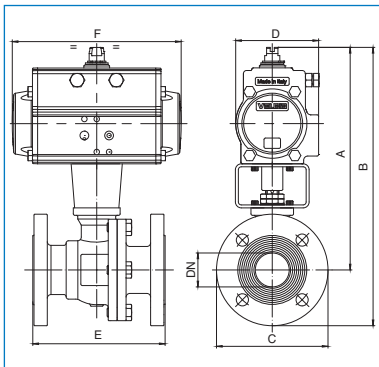
 "Split body" type flanged ANSI150 ball valve [Valpres Art.760005], stainless steel AISI 316-CF8M, full bore, Fire Safe, Antistatic Device, face to face to ANSI B16.10, classified ATEX Ex II 2 G/D c T4, with actuator classified ATEX Ex II 2 G/D c T6.



Art. 8P012100

VALVOLA CON ATTUATORE DOPPIO EFFETTO  
VALVE WITH DOUBLE ACTING ACTUATOR

DN	15	20	25	40	50	80	100	125	150	200
PN	20	20	20	20	20	20	20	20	20	20
A	148	189	207	249	275	333	360	382	462	527
B	193	239	262	314	350	428	475	510	602	700
C	90	100	110	130	150	190	230	255	280	345
D	45	71	71	81	95	106	123	123	148	164
E	108	117	127	165	178	203	229	356	394	457
F	110	141	141	164	210	241	275	275	372	435
ACT.	DA 32	DA 52	DA 52	DA 63	DA 75	DA 85	DA 100	DA 100	DA 125	DA 140
RI	3518	3519	3520	3521	3522	3523	3552	3552	3553	3554
€	289,00	337,00	380,00	534,50	749,50	1.236,00	1.658,50	3.045,50	3.450,50	6.557,00





Art. 8P012200

VALVOLA CON ATTUATORE SEMPLICE EFFETTO  
VALVE WITH SPRING RETURN ACTUATOR

DN	15	20	25	40	50	80	100	125	150	200
PN	20	20	20	20	20	20	20	20	20	20
A	185	200	218	281	302	393	407	452	508	551
B	230	250	273	346	377	488	522	580	648	724
C	90	100	110	130	150	190	230	255	280	345
D	71	81	81	106	123	148	148	164	186	186
E	108	117	127	165	178	203	229	356	394	457
F	141	164	164	241	275	372	372	435	500	500
ACT.	SR 52	SR 63	SR 63	SR 85	SR 100	SR 125	SR 125	SR 140	SR 160	SR 160
RI	3519	3829	3525	3526	3522	3528	3528	3997	3554	3554
€	317,00	354,50	398,50	597,00	820,00	1.399,00	1.786,00	3.173,50	4.033,50	6.840,50

## Art. 8P012300 - 8P012400

 Valvola a sfera "SPLIT BODY" [Valpres Art. 762000], flangiata ANSI 150, in acciaio al carbonio WCB, passaggio totale, Fire Safe, Antistatic Device, scartamento secondo ANSI B16.10, classificata ATEX Ex II 2 G/D c T4 con attuatore classificato ATEX Ex II 2 G/D c T6.

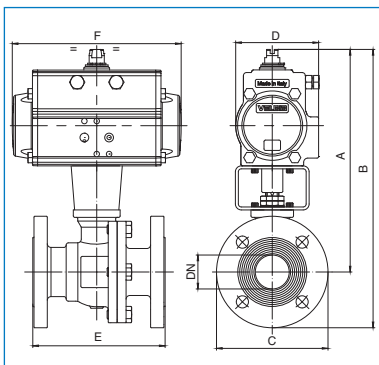
 "Split body" type flanged ANSI 150 ball valve [Valpres Art. 762000], carbon steel WCB, full bore, Fire Safe, Antistatic Device, face to face to ANSI B16.10, classified ATEX Ex II 2 G/D c T4, with actuator classified ATEX Ex II 2 G/D c T6.



Art. 8P012300

VALVOLA CON ATTUATORE DOPPIO EFFETTO  
VALVE WITH DOUBLE ACTING ACTUATOR

DN	15	20	25	40	50	80	100	150	200
PN	20	20	20	20	20	20	20	20	20
A	148	189	207	249	275	333	360	462	527
B	193	239	262	314	350	428	475	602	700
C	90	100	110	130	150	190	230	285	345
D	45	71	71	81	95	106	123	148	164
E	108	117	127	165	178	203	229	394	457
F	110	141	141	164	210	241	275	372	435
ACT.	DA 32	DA 52	DA 52	DA 63	DA 75	DA 85	DA 100	DA 125	DA 140
RI	3518	3519	3520	3521	3522	3523	3552	3553	3554
€	243,00	275,50	304,00	400,50	527,50	750,50	999,00	2.365,00	3.962,00





Art. 8P012400

VALVOLA CON ATTUATORE SEMPLICE EFFETTO  
VALVE WITH SPRING RETURN ACTUATOR

DN	15	20	25	40	50	80	100	150	200
PN	20	20	20	20	20	20	20	20	20
A	185	200	218	281	302	393	407	508	551
B	230	250	273	346	377	488	522	648	724
C	90	100	110	130	150	190	230	280	345
D	71	81	81	106	123	148	148	186	186
E	108	117	127	165	178	203	229	394	457
F	141	164	164	241	275	372	372	500	500
ACT.	SR 52	SR 63	SR 63	SR 85	SR 100	SR 125	SR 125	SR 160	SR 160
RI	3519	3829	3525	3526	3522	3528	3528	3554	3554
€	271,00	293,00	322,50	463,50	598,00	913,50	1.126,50	2.736,50	4.245,00

## Art. 8P021300 - 8P021400

 Valvola a sfera "SPLIT BODY" [Valpres Art. 761030], flangiata ANSI 300, in acciaio inox AISI 316-CF8M, passaggio totale, Fire Safe, Antistatic Device, scartamento secondo ANSI B16.10, classificata ATEX Ex II 2 G/D c T4 con attuatore classificato ATEX Ex II 2 G/D c T6.

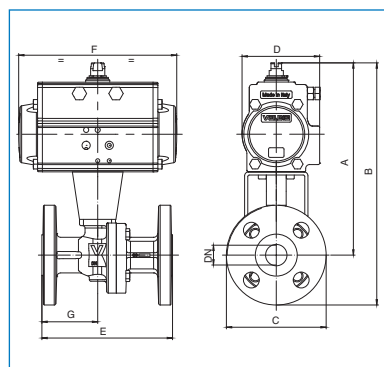
 "Split body" type flanged ANSI300 ball valve [Valpres Art. 761030], stainless steel AISI 316-CF8M, full bore, Fire Safe, Antistatic Device, face to face to ANSI B16.10, classified ATEX Ex II 2 G/D c T4, with actuator classified ATEX Ex II 2 G/D c T6.



Art. 8P021300

VALVOLA CON ATTUATORE DOPPIO EFFETTO  
VALVE WITH DOUBLE ACTING ACTUATOR

DN	15	20	25	40	50	80	100	150
PN	50	50	50	50	50	50	50	50
A	185	200	218	268	289	346	395	508
B	233	259	281	346	372	451	523	668
C	95	118	125	155	165	210	255	320
D	71	81	81	95	106	123	137	186
E	140	152	165	190	216	283	305	403
F	141	164	164	210	241	275	333	500
G	62	61	71	79	86	81	89	172
ACT.	DA 52	DA 63	DA 63	DA 75	DA 85	DA 100	DA 115	DA 160
RI	3519	3829	3563	3526	3522	3552	3565	3554
€	342,00	385,00	465,00	655,00	762,50	1.344,00	1.841,00	4.409,50





Art. 8P021400

VALVOLA CON ATTUATORE SEMPLICE EFFETTO  
VALVE WITH SPRING RETURN ACTUATOR

DN	15	20	25	40	50	80	100	150
PN	50	50	50	50	50	50	50	50
A	196	232	250	295	336	393	453	726
B	244	291	313	373	419	498	581	886
C	95	118	125	155	165	210	255	320
D	81	106	106	123	137	148	186	290
E	140	152	165	190	216	283	305	403
F	164	241	241	275	333	372	500	672
G	62	61	71	79	86	81	89	172
ACT.	SR 63	SR 85	SR 85	SR 100	SR 115	SR 125	SR 160	SR 270
RI	3829	3571	3573	4117	3527	3528	3997	3753
€	367,00	459,00	539,00	741,50	889,00	1.485,50	2.270,00	6.414,50

## Art. 8P021500 - 8P021600

 Valvola a sfera "SPLIT BODY" [Valpres Art. 761031], flangiata ANSI 300, in acciaio al carbonio WCB, passaggio totale, Fire Safe, Antistatic Device, scartamento secondo ANSI B16.10, classificata ATEX Ex II 2 G/D c T4 con attuatore classificato ATEX Ex II 2 G/D c T6.

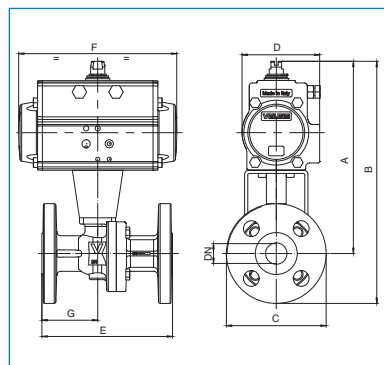
 Split body" type flanged ANSI300 ball valve [Valpres Art. 761031], carbon steel WCB, full bore, Fire Safe, Antistatic Device, face to face to ANSI B16.10, classified ATEX Ex II 2 G/D c T4, with actuator classified ATEX Ex II 2 G/D c T6.



Art. 8P021500

VALVOLA CON ATTUATORE DOPPIO EFFETTO  
VALVE WITH DOUBLE ACTING ACTUATOR

DN	15	20	25	40	50	80	100	150
PN	50	50	50	50	50	50	50	50
A	185	200	218	268	289	346	395	508
B	233	259	281	346	372	451	523	668
C	95	118	125	155	165	210	255	320
D	71	81	81	95	106	123	137	186
E	140	152	165	190	216	283	305	403
F	141	164	164	210	241	275	333	500
G	62	61	71	79	86	81	89	172
ACT.	DA 52	DA 63	DA 63	DA 75	DA 85	DA 100	DA 115	DA 160
RI	3519	3829	3563	3526	3522	3552	3565	3554
€	295,00	327,00	359,00	474,00	567,50	844,00	1.093,00	2.734,50




Art. 8P021600

VALVOLA CON ATTUATORE SEMPLICE EFFETTO  
VALVE WITH SPRING RETURN ACTUATOR

DN	15	20	25	40	50	80	100	150
PN	50	50	50	50	50	50	50	50
A	196	232	250	295	336	393	453	726
B	244	291	313	373	419	498	581	886
C	95	118	125	155	165	210	255	320
D	81	106	106	123	137	148	186	290
E	140	152	165	190	216	283	305	403
F	164	241	241	275	333	372	500	672
G	62	61	71	79	86	81	89	172
ACT.	SR 63	SR 85	SR 85	SR 100	SR 115	SR 125	SR 160	SR 270
RI	3829	3571	3573	4117	3527	3528	3997	3753
€	320,00	401,00	433,00	560,50	694,00	985,50	1.521,00	4.739,50

## Art. 8P027100 - 8P027200

**NEW**

 Valvola a sfera "SPLIT BODY" [Valpres Art. 760150], flangiata ANSI 600, in acciaio al carbonio A350-LF2, passaggio totale, Antistatic Device, Scartamento secondo ANSI B16.10, con attuatore.

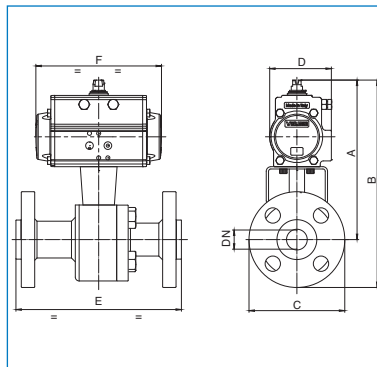
 "SPLIT BODY" full bore [Valpres Art. 760150], flanged ball valve, ANSI 600, carbon steel A350-LF2, Antistatic Device, ANSI B16.10, with actuator.



### Art. 8P027100

VALVOLA CON ATTUATORE DOPPIO EFFETTO  
VALVE WITH DOUBLE ACTING ACTUATOR

DN	15	20	25	40	50	80	100
PN	100	100	100	100	100	100	100
A	148	188	207	266	265	365	407
B	196	246	270	346	348	470	545
C	95	115	125	155	165	210	275
D	45	71	71	95	95	137	148
E	165	191	216	241	292	356	432
F	110	141	141	210	210	333	372
ACT.	DA 32	DA 52	DA 52	DA 75	DA 75	DA 115	DA 125
RI	3518	3519	3520	3526	3522	3565	3565
€	A RICHIESTA - ON REQUEST						



### Art. 8P027200

VALVOLA CON ATTUATORE SEMPLICE EFFETTO  
VALVE WITH SPRING RETURN ACTUATOR

DN	15	20	25	40	50	80	100
PN	100	100	100	100	100	100	100
A	185	200	236	293	292	423	453
B	233	258	299	373	375	528	591
C	95	115	125	155	165	210	275
D	71	81	95	123	123	186	186
E	165	191	216	241	292	356	432
F	141	164	210	275	275	500	500
ACT.	SR 52	SR 63	SR 75	SR 100	SR 100	SR 160	SR 160
RI	3519	3829	4131	3526	3522	3997	3997
€	A RICHIESTA - ON REQUEST						

## Art. 8P027300 - 8P027400

**NEW**

 Valvola a sfera "SPLIT BODY" [Valpres Art. 760200], flangiata ANSI 600, in acciaio AISI316, passaggio totale, Antistatic Device, Scartamento secondo ANSI B16.10, con attuatore.

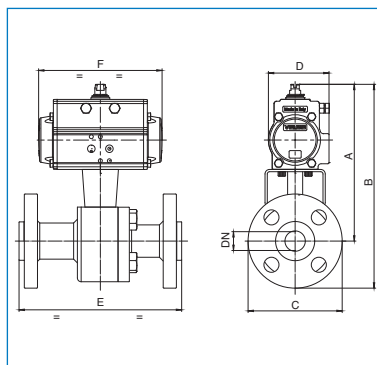
 "SPLIT BODY" full bore [Valpres Art. 760200], flanged ball valve, ANSI 600, steel AISI316, Antistatic Device, ANSI B16.10, with actuator.



### Art. 8P027300

VALVOLA CON ATTUATORE DOPPIO EFFETTO  
VALVE WITH DOUBLE ACTING ACTUATOR

DN	15	20	25	40	50	80	100
PN	100	100	100	100	100	100	100
A	148	188	207	266	265	365	407
B	196	246	270	346	348	470	545
C	95	115	125	155	165	210	275
D	45	71	71	95	95	137	148
E	165	191	216	241	292	356	432
F	110	141	141	210	210	333	372
ACT.	DA 32	DA 52	DA 52	DA 75	DA 75	DA 115	DA 125
RI	3518	3519	3520	3526	3522	3565	3565
€	A RICHIESTA - ON REQUEST						




### Art. 8P027400

VALVOLA CON ATTUATORE SEMPLICE EFFETTO  
VALVE WITH SPRING RETURN ACTUATOR

DN	15	20	25	40	50	80	100
PN	100	100	100	100	100	100	100
A	185	200	236	293	292	423	453
B	233	258	299	373	375	528	591
C	95	115	125	155	165	210	275
D	71	81	95	123	123	186	186
E	165	191	216	241	292	356	432
F	141	164	210	275	275	500	500
ACT.	SR 52	SR 63	SR 75	SR 100	SR 100	SR 160	SR 160
RI	3519	3829	4131	3526	3522	3997	3997
€	A RICHIESTA - ON REQUEST						

## Art. 8P004300 - 8P004400

 Valvola a sfera 2 vie [Valpres Art. 730007 da DN40 a DN65 - Art. 730003 da DN80 a DN200], flangiata PN16, in ghisa, con sfera e asta inox AISI304 a passaggio totale, scartamento secondo norma EN558 basic series 14 (DN200 basic series 27) con attuatore.

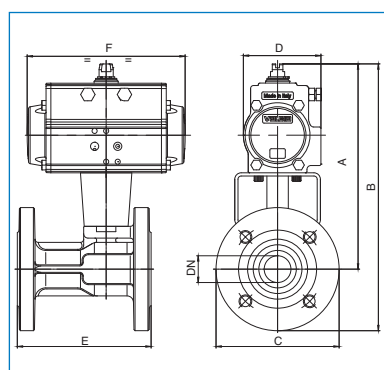
 2 way flanged PN16 ball valve [Valpres Art. 730007 from DN40 to DN65 - Art. 730003 from DN80 to DN200], cast iron, with ball and stem stainless steel AISI304, full bore, face to face to EN558 basic series 14 (DN200 basic series 27) with actuator.



Art. 8P004300

VALVOLA CON ATTUATORE DOPPIO EFFETTO  
VALVE WITH DOUBLE ACTING ACTUATOR

DN	40	50	65	80	100	125	150	200
PN	16	16	16	16	16	16	16	16
A	227	252	280	291	343	400	435	499
B	302	335	373	391	453	525	578	669
C	150	165	185	200	220	250	285	340
D	81	95	106	106	123	137	148	164
E	140	150	170	180	190	200	210	400
F	164	210	241	241	275	333	372	435
ACT.	DA 63	DA 75	DA 85	DA 85	DA 100	DA 115	DA 125	DA 140
RI	3002	3009	3003	3003	3004	3005	3006	3039
€	264,50	331,50	447,50	491,00	613,00	1.044,00	1.477,50	2.958,50



Art. 8P004400

VALVOLA CON ATTUATORE SEMPLICE EFFETTO  
VALVE WITH SPRING RETURN ACTUATOR

DN	40	50	65	80	100	125	150	200
PN	16	16	16	16	16	16	16	16
A	259	279	348	371	389	434	481	523
B	334	362	441	471	499	559	624	693
C	150	165	185	200	220	250	285	340
D	106	123	137	148	148	164	186	186
E	140	150	170	180	190	200	210	400
F	241	275	333	372	372	435	500	500
ACT.	SR 85	SR 100	SR 115	SR 125	SR 125	SR 140	SR 160	SR 160
RI	3009	3009	3010	3010	3005	3037	3039	3039
€	329,50	404,50	573,50	660,50	745,50	1.294,00	1.870,50	3.167,50

## Art. 8P004500 - 8P004600

 Valvola a sfera 2 vie [Valpres Art. 730008 da DN25 a DN65 - Art. 730000 da DN80 a DN200], flangiata PN16, in ghisa, con sfera in ottone cromato a passaggio totale, scartamento secondo norma EN558 basic series 14 (DN200 basic series 27) con attuatore.

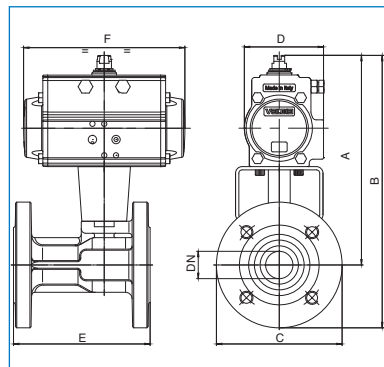
 2 way flanged PN16 ball valve [Valpres Art. 730008 from DN25 to DN65 - Art. 730000 from DN80 to DN200], cast iron, with chrome plated ball, full bore, face to face to EN558 basic series 14 (DN200 basic series 27) with actuator.



Art. 8P004500

VALVOLA CON ATTUATORE DOPPIO EFFETTO  
VALVE WITH DOUBLE ACTING ACTUATOR

DN	25	32	40	50	65	80	100	125	150	200
PN	16	16	16	16	16	16	16	16	16	16
A	191	198	227	252	280	291	343	400	435	499
B	249	268	302	335	373	391	453	525	578	669
C	115	140	150	165	185	200	220	250	285	340
D	71	71	81	95	106	106	123	137	148	164
E	125	130	140	150	170	180	190	200	210	400
F	141	141	164	210	241	241	275	333	372	435
ACT.	DA 52	DA 52	DA 63	DA 75	DA 85	DA 85	DA 100	DA 115	DA 125	DA 140
RI	3001	3001	3002	3009	3003	3003	3004	3005	3006	3039
€	201,00	227,00	252,00	309,00	403,50	445,50	562,00	926,50	1.295,50	2.729,00




Art. 8P004600


VALVOLA CON ATTUATORE SEMPLICE EFFETTO  
VALVE WITH SPRING RETURN ACTUATOR

DN	25	32	40	50	65	80	100	125	150	200
PN	16	16	16	16	16	16	16	16	16	16
A	203	209	259	279	348	371	389	434	481	523
B	261	279	334	362	441	471	499	559	624	693
C	115	140	150	165	185	200	220	250	285	340
D	81	81	106	123	137	148	148	164	186	186
E	125	130	140	150	170	180	190	200	210	400
F	164	164	241	275	333	372	372	435	500	500
ACT.	SR 63	SR 63	SR 85	SR 100	SR 115	SR 125	SR 125	SR 140	SR 160	SR 160
RI	3007	3007	3009	3009	3010	3010	3005	3037	3039	3039
€	219,00	245,00	314,50	379,50	524,00	609,00	684,50	1.168,00	1.668,00	2.917,50



## Art. 8P004700 - 8P004800

 Valvola a sfera 2 vie flangiata [Valpres Art. 750000], in ghisa G250 con sfera in ottone cromato, passaggio VENTURI, (scartamento secondo norma EN558 BASIC SERIES 14), con attuatore.

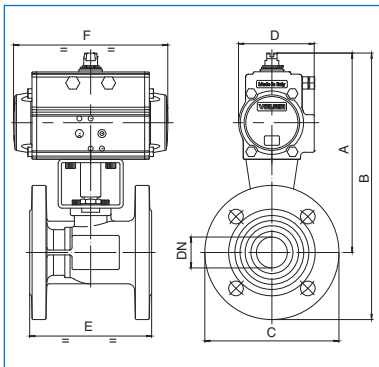
 2 way flanged ball valve [Valpres Art. 750000], cast iron G250 with chrome plated ball, VENTURI metric bore (face to face according to EN558 BASIC SERIES 14), with actuator.



Art. 8P004700

DN	50		65		80		100		125	
	PN	16	16	16	16	16	16	16	16	16
A		246	269	281	304	343				
B		329	362	381	414	468				
C		165	185	200	220	250				
D		95	106	106	123	123				
E		150	170	180	190	200				
F		210	241	241	275	275				
ACT.		DA 75	DA 85	DA 85	DA 100	DA 100				
RI		3009	3009	3003	3003	3004				
€		300,50	361,50	427,50	515,50	677,00				

VALVOLA CON ATTUATORE DOPPIO EFFETTO  
VALVE WITH DOUBLE ACTING ACTUATOR





Art. 8P004800

DN	50		65		80		100		125	
	PN	16	16	16	16	16	16	16	16	16
A		260	282	361	370	389				
B		343	375	461	480	514				
C		165	185	200	220	250				
D		106	123	148	148	148				
E		150	170	180	190	200				
F		241	275	372	372	372				
ACT.		SR 85	SR 100	SR 125	SR 125	SR 125				
RI		3009	3009	3010	3010	3005				
€		328,00	420,00	595,00	647,00	817,00				

VALVOLA CON ATTUATORE SEMPLICE EFFETTO  
VALVE WITH SPRING RETURN ACTUATOR

## Art. 8P004900 - 8P005000

 Valvola a sfera 2 vie flangiata [Valpres Art. 751000], in ghisa GGG40 con sfera in ottone cromata, passaggio VENTURI, (scartamento secondo norma EN558 BASIC SERIES 14), con attuatore.

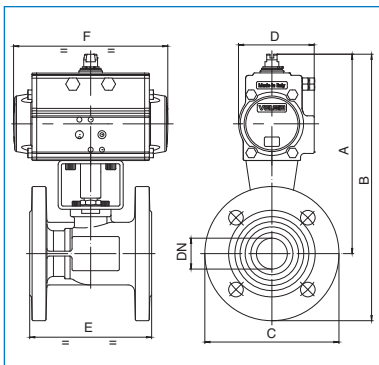
 2 way flanged ball valve [Valpres Art. 751000], cast iron GGG40 with chrome plated ball, VENTURI metric bore (face to face according to EN558 BASIC SERIES 14), with actuator.



Art. 8P004900

DN	50		65		80		100		125	
	PN	16	16	16	16	16	16	16	16	16
A		246	269	281	304	343				
B		329	362	381	414	468				
C		165	185	200	220	250				
D		95	106	106	123	123				
E		150	170	180	190	200				
F		210	241	241	275	275				
ACT.		DA 75	DA 85	DA 85	DA 100	DA 100				
RI		3009	3009	3003	3003	3004				
€		326,00	393,00	461,50	548,50	730,50				

VALVOLA CON ATTUATORE DOPPIO EFFETTO  
VALVE WITH DOUBLE ACTING ACTUATOR



Art. 8P005000

DN	50		65		80		100		125	
	PN	16	16	16	16	16	16	16	16	16
A		260	282	361	370	389				
B		343	375	461	480	514				
C		165	185	200	220	250				
D		106	123	148	148	148				
E		150	170	180	190	200				
F		241	275	372	372	372				
ACT.		SR 85	SR 100	SR 125	SR 125	SR 125				
RI		3009	3009	3010	3010	3005				
€		352,50	450,00	625,00	677,00	867,50				

VALVOLA CON ATTUATORE SEMPLICE EFFETTO  
VALVE WITH SPRING RETURN ACTUATOR

## Art. 8P005100- 8P005300

 Valvola a sfera 2 vie flangiata, ricavata da **massello**, lucida, acciaio inox AISI 316, passaggio **TOTALE**, con attuatore.

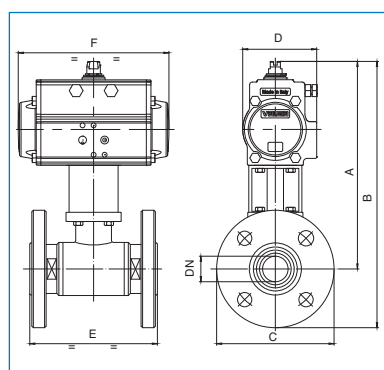
 2 way flanged ball valve from **ingot**, polished, stainless steel AISI 316, **FULL** bore, with actuator.



Art. 8P005100

VALVOLA CON ATTUATORE DOPPIO EFFETTO  
VALVE WITH DOUBLE ACTING ACTUATOR

DN	10	15	20	25	32	40	50	65	80	100
PN	40	40	40	40	40	25	25	16	16	16
A	181	183	187	203	220	189	197	239	251	265
B	226	231	240	261	290	264	280	332	351	375
C	90	95	105	115	140	150	165	185	200	220
D	71	71	71	71	81	81	81	106	106	106
E	110	115	120	125	130	140	150	170	180	190
F	141	141	141	141	164	164	164	241	241	241
ACT.	DA 52	DA 52	DA 52	DA 52	DA 63	DA 63	DA 63	DA 85	DA 85	DA 85
€	326,50	344,50	387,00	460,50	576,00	638,50	788,00	1.103,00	1.441,50	2.107,00





Art. 8P005300

VALVOLA CON ATTUATORE SEMPLICE EFFETTO  
VALVE WITH SPRING RETURN ACTUATOR

DN	10	15	20	25	32	40	50	65	80	100
PN	40	40	40	40	40	25	25	16	16	16
A	181	205	208	247	252	221	229	253	311	325
B	226	253	261	305	322	296	312	346	411	435
C	90	95	105	115	140	150	165	185	200	220
D	71	81	81	106	106	106	106	123	148	148
E	110	115	120	125	130	140	150	170	180	190
F	141	164	164	241	241	241	241	275	372	372
ACT.	SR 52	SR 63	SR 63	SR 85	SR 85	SR 85	SR 85	SR 100	SR 125	SR 125
€	328,00	367,50	410,50	531,50	630,50	743,00	892,50	1.219,00	1.659,00	2.325,00

## Art. 8P005200 - 8P005400

 Valvola a sfera 2 vie flangiata, ricavata da **massello**, lucida, acciaio inox AISI 304, passaggio **TOTALE**, con attuatore.

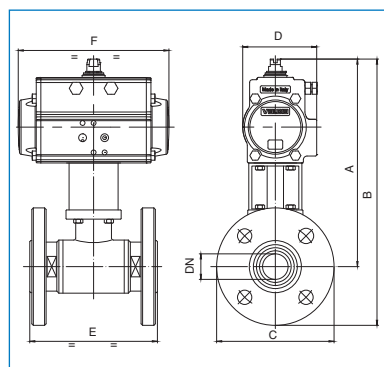
 2 way flanged ball valve from **ingot**, polished, stainless steel AISI 304, **FULL** bore, with actuator.



Art. 8P005200

VALVOLA CON ATTUATORE DOPPIO EFFETTO  
VALVE WITH DOUBLE ACTING ACTUATOR

DN	10	15	20	25	32	40	50	65	80	100
PN	40	40	40	40	40	25	25	16	16	16
A	181	183	187	203	220	189	197	239	251	265
B	226	231	240	261	290	264	280	332	351	375
C	90	95	105	115	140	150	165	185	200	220
D	71	71	71	71	81	81	81	106	106	106
E	110	115	120	125	130	140	150	170	180	190
F	141	141	141	141	164	164	164	241	241	241
ACT.	DA 52	DA 52	DA 52	DA 52	DA 63	DA 63	DA 63	DA 85	DA 85	DA 85
€	308,00	322,00	355,50	417,00	511,50	552,50	667,50	924,00	1.195,50	1.700,50



Art. 8P005400

VALVOLA CON ATTUATORE SEMPLICE EFFETTO  
VALVE WITH SPRING RETURN ACTUATOR

DN	10	15	20	25	32	40	50	65	80	100
PN	40	40	40	40	40	25	25	16	16	16
A	181	205	208	247	252	221	229	253	311	325
B	226	253	261	305	322	296	312	346	411	435
C	90	95	105	115	140	150	165	185	200	220
D	71	81	81	106	106	106	106	123	148	148
E	110	115	120	125	130	140	150	170	180	190
F	141	164	164	241	241	241	241	275	372	372
ACT.	SR 52	SR 63	SR 63	SR 85	SR 85	SR 85	SR 85	SR 100	SR 125	SR 125
€	309,50	344,50	378,00	487,50	564,50	655,50	769,00	1.037,00	1.409,50	1.914,00

## Art. 8P022300 - 8P022400

 Valvola a sfera 2 vie, ricavata da **massello**, con guarnizioni in P.T.F.E vergine, acciaio inox AISI 316, attacchi DIN 11851 F/F, lucida con attuatore.

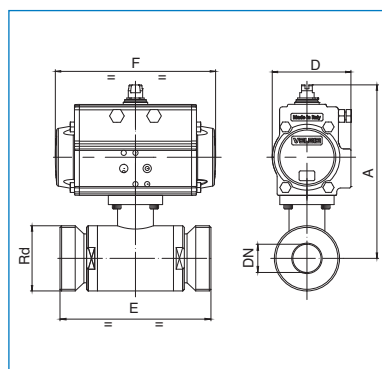
 2 ways ball valve, from **ingot**, P.T.F.E seals, AISI 316, DIN flanges 11851 F/F, polished, with actuator.



Art. 8P022300

VALVOLA CON ATTUATORE DOPPIO EFFETTO  
VALVE WITH DOUBLE ACTING ACTUATOR

DN	10	15	20	25	32	40	50	65	80	100
PN	64	64	64	40	40	40	25	25	25	25
A	141	143	147	165	170	189	197	240	251	265
D	71	71	71	81	81	81	81	106	106	106
E	88	92	102	106	112	126	136	154	184	190
F	141	141	141	164	164	164	164	241	241	241
Rd	28x1/8"	34x1/8"	44x1/6"	52x1/6"	58x1/6"	65x1/6"	78x1/6"	95x1/6"	110x1/4"	130x1/4"
ACT.	DA 52	DA 52	DA 52	DA 63	DA 63	DA 63	DA 63	DA 85	DA 85	DA 85
€	227,00	236,00	263,00	309,00	348,00	455,00	546,00	801,50	1.087,50	1.639,50



Art. 8P022400

VALVOLA CON ATTUATORE SEMPLICE EFFETTO  
VALVE WITH SPRING RETURN ACTUATOR

DN	10	15	20	25	32	40	50	65	80	100
PN	64	64	64	40	40	40	25	25	25	25
A	141	143	147	197	202	221	229	253	311	325
D	71	71	71	106	106	106	106	123	148	148
E	88	92	102	106	112	126	136	154	184	190
F	141	141	141	241	241	241	241	275	372	372
Rd	28x1/8"	34x1/8"	44x1/6"	52x1/6"	58x1/6"	65x1/6"	78x1/6"	95x1/6"	110x1/4"	130x1/4"
ACT.	SR 52	SR 52	SR 52	SR 85	SR 85	SR 85	SR 85	SR 100	SR 125	SR 125
€	232,00	241,00	268,00	385,00	424,00	531,00	622,00	864,50	1.272,50	1.824,50

## Art. 8P022500 - 8P022600

 Valvola a sfera 2 vie, ricavata da **massello**, con guarnizioni in P.T.F.E vergine, acciaio inox AISI 304, attacchi DIN 11851 F/F, lucida con attuatore.

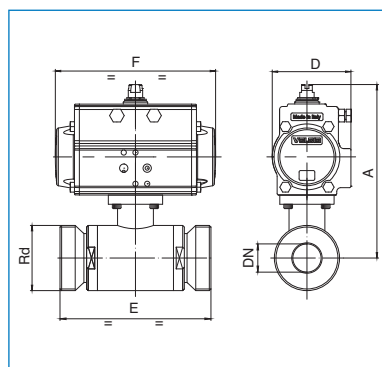
 2 ways ball valve, from **ingot**, P.T.F.E seals, AISI 304, DIN flanges 11851 F/F, polished, with actuator.



Art. 8P022500

VALVOLA CON ATTUATORE DOPPIO EFFETTO  
VALVE WITH DOUBLE ACTING ACTUATOR

DN	10	15	20	25	32	40	50	65	80	100
PN	64	64	64	40	40	40	25	25	25	25
A	141	143	147	165	170	189	197	240	251	265
D	71	71	71	81	81	81	81	106	106	106
E	88	92	102	106	112	126	136	154	184	190
F	141	141	141	164	164	164	164	241	241	241
Rd	28x1/8"	34x1/8"	44x1/6"	52x1/6"	58x1/6"	65x1/6"	78x1/6"	95x1/6"	110x1/4"	130x1/4"
ACT.	DA 52	DA 52	DA 52	DA 63	DA 63	DA 63	DA 63	DA 85	DA 85	DA 85
€	221,00	227,00	245,00	288,00	321,00	407,00	475,00	692,50	908,50	1.336,50




Art. 8P022600

VALVOLA CON ATTUATORE SEMPLICE EFFETTO  
VALVE WITH SPRING RETURN ACTUATOR

DN	10	15	20	25	32	40	50	65	80	100
PN	64	64	64	40	40	40	25	25	25	25
A	141	143	147	197	202	221	229	253	311	325
D	71	71	71	106	106	106	106	123	148	148
E	88	92	102	106	112	126	136	154	184	190
F	141	141	141	241	241	241	241	275	372	372
Rd	28x1/8"	34x1/8"	44x1/6"	52x1/6"	58x1/6"	65x1/6"	78x1/6"	95x1/6"	110x1/4"	130x1/4"
ACT.	SR 52	SR 52	SR 52	SR 85	SR 85	SR 85	SR 85	SR 100	SR 125	SR 125
€	226,00	232,00	250,00	364,00	397,00	483,00	551,00	755,50	1.092,50	1.521,50

## Art. 8P025300 - 8P025400

 Valvola a sfera ricavata da **massello**, 2 vie, lucida, acciaio inox AISI 316, attacchi CLAMP ISO 2852-DIN 32676, guarnizioni in PTFE vergine, **passaggio TOTALE** e **RIDOTTO** con attuatore.

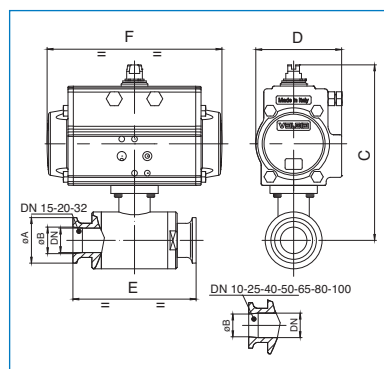
 2 ways ball valve, from ingot, AISI 316, CLAMP connections ISO 2852-DIN 32676, PTFE seals, polished, full bore or reduced bore with actuator.



Art. 8P025300

VALVOLA CON ATTUATORE DOPPIO EFFETTO  
VALVE WITH DOUBLE ACTING ACTUATOR

DN	10	15	20	25	32	40	40	50	65	80	100
PN	64	64	64	40	40	40	25	25	25	25	25
CLAMP	1/2"	3/4"	1"	1"	1 1/2"	1 1/2"	2"	2 1/2"	3"	4"	
ØA	25	25	51	51	51	51	64	78	91	119	
ØB	9,7	16	22,2	22,2	34,8	34,8	47,5	60,2	72,6	97,6	
C	141	143	147	165	170	189	197	240	251	265	
D	71	71	71	81	81	81	81	106	106	106	
E	88	92	102	106	112	126	136	154	184	190	
F	141	141	141	164	164	164	164	241	241	241	
ACT.	DA 52	DA 52	DA 52	DA 63	DA 63	DA 63	DA 63	DA 85	DA 85	DA 85	
€	226,00	234,00	287,00	318,00	352,00	478,00	587,00	810,50	1.136,50	1.691,50	



Art. 8P025400

VALVOLA CON ATTUATORE SEMPLICE EFFETTO  
VALVE WITH SPRING RETURN ACTUATOR

DN	10	15	20	25	32	40	40	50	65	80	100
PN	64	64	64	40	40	40	25	25	25	25	25
CLAMP	1/2"	3/4"	1"	1"	1 1/2"	1 1/2"	2"	2 1/2"	3"	4"	
ØA	25	25	51	51	51	51	64	78	91	119	
ØB	9,7	16	22,2	22,2	34,8	34,8	47,5	60,2	72,6	97,6	
C	141	143	147	197	202	221	229	253	311	325	
D	71	71	71	106	106	106	106	123	148	148	
E	88	92	102	106	112	126	136	154	184	190	
F	141	141	141	241	241	241	241	275	372	372	
ACT.	SR 52	SR 52	SR 52	SR 85	SR 85	SR 85	SR 85	SR 100	SR 125	SR 125	
€	273,00	282,00	284,00	332,00	366,00	452,00	540,00	881,50	1.281,50	1.836,50	

## Art. 8P007900 - 8P008100

 Valvola a sfera 2 vie in ottone cromato [RB Art. 2500], filettata F/F, con attuatore. **Non idonea per solventi.**

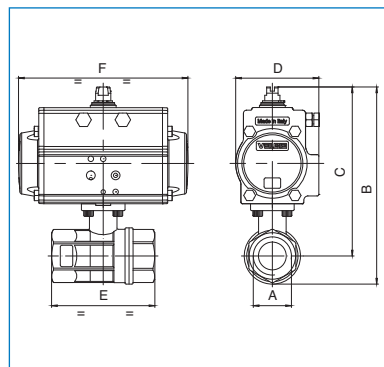
 2 way brass with chrome plated ball, [RB Art. 2500], threaded F/F, with actuator. **Not suitable for use with solvents.**



Art. 8P007900

VALVOLA CON ATTUATORE DOPPIO EFFETTO  
VALVE WITH DOUBLE ACTING ACTUATOR

PN	40	40	40	40	40	40	40	40	25	16	16
DN	1/4"	3/8"	1/2"	3/4"	1"	1 1/4"	1 1/2"	2"	2 1/2"	3"	4"
A	115	115	115	120	135	144	203	221	259	279	345
B	98	98	98	100	111	114	166	175	202	211	262
C	45	45	45	45	45	45	71	71	81	81	106
D	67	67	67	76	90	102	114	138	165	188	225
E	110	110	110	110	110	110	141	141	164	164	241
ACT.	DA 32	DA 32	DA 32	DA 32	DA 32	DA 32	DA 52	DA 52	DA 63	DA 63	DA 85
RI	4015	4015	4015	4015	4015	4015	4016	4016	4021	4021	4021
€	87,50	87,50	85,50	91,00	110,00	135,50	198,00	261,50	396,00	527,00	879,50





Art. 8P008100

VALVOLA CON ATTUATORE SEMPLICE EFFETTO  
VALVE WITH SPRING RETURN ACTUATOR

PN	40	40	40	40	40	40	40	40	25	16	16
DN	1/4"	3/8"	1/2"	3/4"	1"	1 1/4"	1 1/2"	2"	2 1/2"	3"	4"
A	151	151	151	156	172	180	214	232	291	311	358
B	134	134	134	136	147	151	177	186	234	243	275
C	71	71	71	71	71	71	81	81	106	106	123
D	67	67	67	76	90	102	114	138	165	188	225
E	141	141	141	141	141	141	164	164	241	241	275
ACT.	SR 52	SR 52	SR 52	SR 52	SR 52	SR 52	SR 63	SR 63	SR 85	SR 85	SR 100
RI	4017	4017	4017	4017	4017	4017	4018	4018	4020	4020	4029
€	117,50	117,50	115,50	119,50	140,00	164,00	216,50	280,00	460,50	589,00	938,00

## Art. 8P015900 - 8P016000

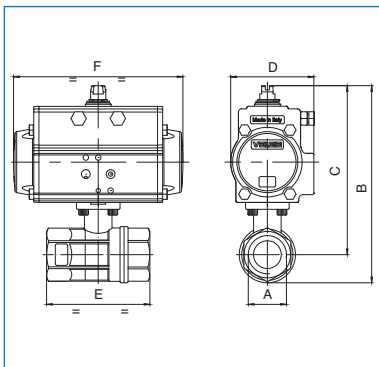
-  Valvola a sfera 2 vie in ottone cromato [RB Art. 2530], filettata F/F, asta e sfera in INOX certificata ATEX Ex II 2 G/D c T4, con attuatore. **Idonea per impieghi con solventi.**
-  2 way brass with chrome plated ball [RB Art. 2530], threaded F/F, stainless steel stem and ball certified ATEX Ex II 2 G/D c T4, with actuator. **Suitable for use with solvents.**



Art. 8P015900

VALVOLA CON ATTUATORE DOPPIO EFFETTO  
VALVE WITH DOUBLE ACTING ACTUATOR

PN	40	40	40	40	40	40	40	40
DN								
A	1/4"	3/8"	1/2"	3/4"	1"	1" 1/4	1" 1/2	2"
B	115	115	115	120	135	144	203	221
C	98	98	98	100	111	114	166	175
D	45	45	45	45	45	45	71	71
E	67	67	67	76	90	102	114	138
F	110	110	110	110	110	110	141	141
ACT.	DA 32	DA 32	DA 32	DA 32	DA 32	DA 32	DA 52	DA 52
RI	4015	4015	4015	4015	4015	4015	4016	4016
€	120,00	120,00	117,50	123,50	144,50	183,00	258,00	333,00





Art. 8P016000

VALVOLA CON ATTUATORE SEMPLICE EFFETTO  
VALVE WITH SPRING RETURN ACTUATOR

PN	40	40	40	40	40	40	40	40
DN								
A	1/4"	3/8"	1/2"	3/4"	1"	1" 1/4	1" 1/2	2"
B	151	151	151	156	172	180	214	232
C	134	134	134	136	147	151	177	186
D	71	71	71	71	71	71	81	81
E	67	67	67	76	90	102	114	138
F	141	141	141	141	141	141	164	164
ACT.	SR 52	SR 52	SR 52	SR 52	SR 52	SR 52	SR 63	SR 63
RI	4017	4017	4017	4017	4017	4017	4018	4018
€	151,00	151,00	148,00	152,00	175,50	211,50	277,00	352,00

## Art. 8P016100 - 8P016200

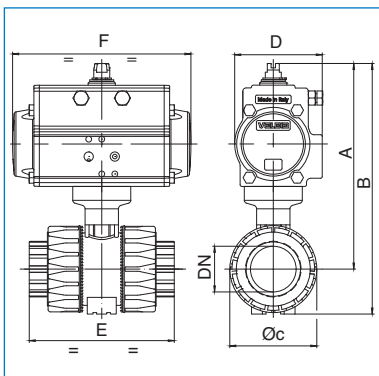
-  Valvola a sfera 2 vie PVC con attacchi femmina metrici per incollaggio, con attuatore.
-  2 way PVC ball valve with metric thread female connections for glueing, with actuator.



Art. 8P016100

VALVOLA CON ATTUATORE DOPPIO EFFETTO  
VALVE WITH DOUBLE ACTING ACTUATOR

DN	10	15	20	25	32	40	50	65	80	100
PN	16	16	16	16	16	16	16	10	10	10
A	160	160	175	176	211	218	228	233	263	296
B	188	188	210	215	257	270	290	320	368	425
ØC	54	54	65	73	86	98	122	164	203	238
D	71	71	71	71	81	81	81	81	95	106
E	103	103	115	128	146	164	199	235	270	308
F	141	141	141	141	164	164	164	164	210	241
ACT.	DA 52	DA 52	DA 52	DA 52	DA 63	DA 63	DA 63	DA 63	DA 75	DA 85
€	288,00	289,00	310,00	326,00	381,00	419,00	468,00	681,00	869,00	1.144,50




Art. 8P016200


VALVOLA CON ATTUATORE SEMPLICE EFFETTO  
VALVE WITH SPRING RETURN ACTUATOR

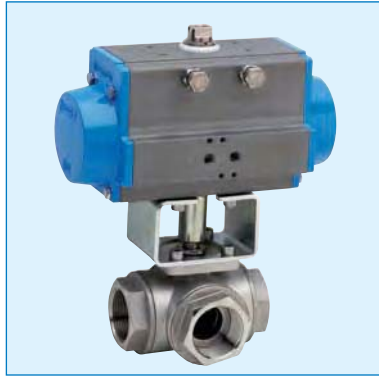
DN	10	15	20	25	32	40	50	65	80	100
PN	16	16	16	16	16	16	16	10	10	10
A	160	160	175	176	211	235	245	265	291	343
B	188	188	210	215	257	287	307	352	396	477
ØC	54	54	65	73	86	98	122	164	203	238
D	71	71	71	71	81	95	95	106	123	137
E	103	103	115	128	146	164	199	235	270	308
F	141	141	141	141	164	210	210	241	275	333
ACT.	SR 52	SR 52	SR 52	SR 52	SR 63	SR 75	SR 75	SR 85	SR 100	SR 115
€	293,00	294,00	315,00	331,00	389,00	468,00	516,00	752,00	952,50	1.261,00



## Art. 8P005900 (T) - 8P006100 (T) - 8P006000 (L) - 8P006200 (L)

 Valvola a sfera 3 vie [Valpres Artt. 772000 (T) - 775000 (L)], microfusa, acciaio inox AISI 316, filettata F/F/F, con 4 guarnizioni, passaggio RIDOTTO, sfera forata a "T" o "L", con attuatore.

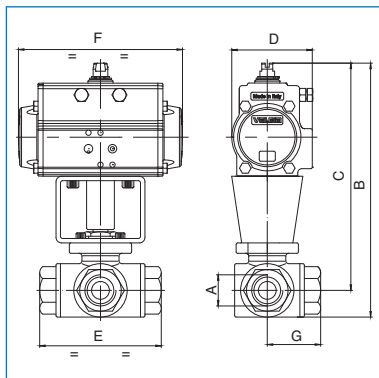
 3 way ball valve [Valpres Artt. 772000 (T) - 775000 (L)], investment casted, in stainless steel AISI 316, threaded F/F/F with 4 seats REDUCED bore, "T" or "L" port, with actuator.



Art. 8P005900 tre vie a "T"  
Art. 8P006000 tre vie a "L"

VALVOLA CON ATTUATORE DOPPIO EFFETTO  
VALVE WITH DOUBLE ACTING ACTUATOR

PN	64	64	64	64	64	64	64	64
DN								
A	1/4"	3/8"	1/2"	3/4"	1"	1 1/4"	1 1/2"	2"
B	203	203	203	237	242	259	298	316
C	184	184	184	214	216	225	260	268
D	71	71	71	81	81	81	106	106
E	79	79	79	86	108	124	134	164
F	141	141	141	164	164	164	241	241
G	39	39	39	43	54	62	67	81
ACT.	DA 52	DA 52	DA 52	DA 63	DA 63	DA 63	DA 85	DA 85
RI	3760	3760	3760	3770	3762	3763	3764	3765
€	237,50	240,00	240,50	299,00	346,50	451,00	607,50	922,00



Art. 8P006100 tre vie a "T"  
Art. 8P006200 tre vie a "L"


VALVOLA CON ATTUATORE SEMPLICE EFFETTO  
VALVE WITH SPRING RETURN ACTUATOR

PN	64	64	64	64	64	64	64	64
DN								
A	1/4"	3/8"	1/2"	3/4"	1"	1 1/4"	1 1/2"	2"
B	214	214	214	256	274	291	345	364
C	195	195	195	233	248	257	307	316
D	81	81	81	95	106	106	137	137
E	79	79	79	86	108	124	134	164
F	164	164	164	210	241	241	333	333
G	39	39	39	43	54	62	67	81
ACT.	SR 63	SR 63	SR 63	SR 75	SR 85	SR 85	SR 115	SR 115
RI	3769	3769	3769	3773	3771	3772	4310	4311
€	257,50	257,50	258,50	344,50	408,00	513,50	723,00	1.041,00

IN FASE D'ORDINE DEFINIRE LA POSIZIONE DELLA SFERA - PLEASE SPECIFY THE FLOW PATH WHILE ORDERING.

## Art. 8P028200 (L) - 8P028400 (L) - 8P028300 (T) - 8P028500 (T)

**NEW**

 Valvola a sfera tipo "COMBI-SFER", 3 vie [Valpres Artt. 776401 (L) - 776400 (T)], sfera forata a "L" o "T" con 4 guarnizioni, flangiata PN16, in acciaio inox AISI 316, passaggio totale, con attuatore.

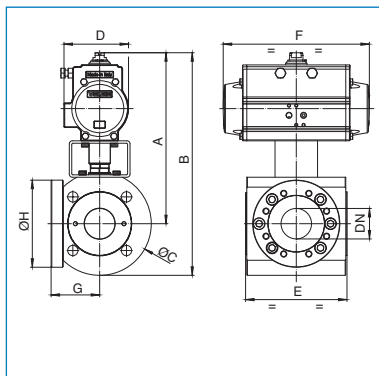
 3-way ball valve type "COMBI-SFER" [Valpres Artt. 776401 (L) - 776400 (T)], L or T ported, with 4 seats, PN16 flanged, stainless steel AISI 316, full bore, with actuator.



Art. 8P028200 "L"  
Art. 8P028300 "T"

VALVOLA CON ATTUATORE DOPPIO EFFETTO  
VALVE WITH DOUBLE ACTING ACTUATOR

DN	15	20	25	32	40	50	65	80	100
PN	16	16	16	16	16	16	16	16	16
A	185	207	222	253	260	282	306	380	376
B	233	257	277	318	335	367	411	495	515
ØC	95	100	109	130	150	170	210	229	278
D	71	81	81	95	95	106	123	137	137
E	97	108	115	140	150	167	185	216	250
F	141	164	164	210	210	241	275	333	333
G	32	40	41,5	52,5	56,5	62	70	127	150
ØH	/	/	/	/	/	/	/	212	239
ACT.	DA 52	DA 63	DA 63	DA 75	DA 75	DA 85	DA 100	DA 115	DA 115
RI	4408	4409	3563	4410	3522	3522	4411	4412	4412
€	A RICHIESTA - ON REQUEST								



Art. 8P028400 "L"  
Art. 8P028500 "T"


VALVOLA CON ATTUATORE SEMPLICE EFFETTO  
VALVE WITH SPRING RETURN ACTUATOR

DN	15	20	25	32	40	50	65	80	100
PN	16	16	16	16	16	16	16	16	16
A	196	239	254	280	287	330	353	414	410
B	244	289	309	345	362	415	458	529	549
ØC	95	100	109	130	150	170	210	229	278
D	81	106	106	123	123	137	148	164	164
E	97	108	115	140	150	167	185	216	250
F	164	241	241	275	275	333	372	435	435
G	32	40	41,5	52,5	56,5	62	70	127	150
ØH	/	/	/	/	/	/	/	212	239
ACT.	SR 63	SR 85	SR 85	SR 100	SR 100	SR 115	SR 125	SR 140	SR 140
RI	4409	4413	4131	4410	4414	3550	4415	4406	4406
€	A RICHIESTA - ON REQUEST								

IN FASE D'ORDINE DEFINIRE LA POSIZIONE DELLA SFERA - PLEASE SPECIFY THE FLOW PATH WHILE ORDERING.

## Art. 8P028600 (L) - 8P028800 (L) - 8P028700 (T) - 8P028900 (T)

**NEW**

 Valvola a sfera tipo "COMBI-SFER" 3 vie [Valpres Artt. 776601 (L) - 776600 (T)], sfera forata a "L" o "T" con 4 guarnizioni, flangiata PN16, in acciaio al carbonio ASTM A105, passaggio totale, con attuatore.

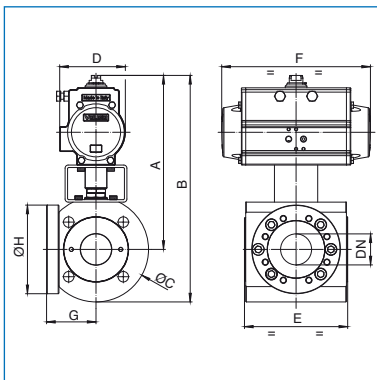
 3-way ball valve type "COMBI-SFER" [Valpres Artt. 776601 (L) - 776600 (T)], L or T ported, with 4 seats, PN16 flanged, carbon steel ASTM A105, full bore, with actuator.



Art. 8P028600 "L"  
Art. 8P028700 "T"

VALVOLA CON ATTUATORE DOPPIO EFFETTO  
VALVE WITH DOUBLE ACTING ACTUATOR

DN	15	20	25	32	40	50	65	80	100
PN	16	16	16	16	16	16	16	16	16
A	185	207	222	253	260	282	306	380	376
B	233	257	277	318	335	367	411	495	515
ØC	95	100	109	130	150	170	210	229	278
D	71	81	81	95	95	106	123	137	137
E	97	108	115	140	150	167	185	216	250
F	141	164	164	210	210	241	275	333	333
G	32	40	41,5	52,5	56,5	62	70	127	150
ØH	/	/	/	/	/	/	/	212	239
ACT.	DA 52	DA 63	DA 63	DA 75	DA 75	DA 85	DA 100	DA 115	DA 115
RI	4408	4409	3563	4410	3522	3522	4411	4412	4412
€	A RICHIESTA - ON REQUEST								




Art. 8P028800 "L"  
Art. 8P028900 "T"

VALVOLA CON ATTUATORE SEMPLICE EFFETTO  
VALVE WITH SPRING RETURN ACTUATOR

DN	15	20	25	32	40	50	65	80	100
PN	16	16	16	16	16	16	16	16	16
A	196	239	254	280	287	330	353	414	410
B	244	289	309	345	362	415	458	529	549
ØC	95	100	109	130	150	170	210	229	278
D	81	106	106	123	123	137	148	164	164
E	97	108	115	140	150	167	185	216	250
F	164	241	241	275	275	333	372	435	435
G	32	40	41,5	52,5	56,5	62	70	127	150
ØH	/	/	/	/	/	/	/	212	239
ACT.	SR 63	SR 85	SR 85	SR 100	SR 100	SR 115	SR 125	SR 140	SR 140
RI	4409	4413	4131	4410	4414	3550	4415	4406	4406
€	A RICHIESTA - ON REQUEST								

IN FASE D'ORDINE DEFINIRE LA POSIZIONE DELLA SFERA - PLEASE SPECIFY THE FLOW PATH WHILE ORDERING.

## Art. 8P022100 - 8P022200

 Valvola a sfera a tre vie deviatore, ricavata da massello, 2 guarnizioni in PTFE vergine, lucida acciaio inox AISI 316, filettata ISO 228 F/F/F, sfera forata "L", con attuatore.

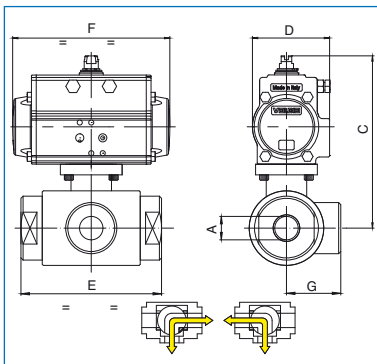
 Deviator 3 ways ball valve, from ingot, 2 PTFE seals, AISI 316, polished, ISO 228 F/F/F threaded, L port, with actuator.



Art. 8P022100 (L)

VALVOLA CON ATTUATORE DOPPIO EFFETTO  
VALVE WITH DOUBLE ACTING ACTUATOR

PN	40	40	40	40	40	25	25	25	25	16	16
DN											
A	1/4"	3/8"	1/2"	3/4"	1"	1 1/4"	1 1/2"	2"	2 1/2"	3"	4"
C	148	148	151	170	174	195	202	223	233	261	276
D	71	71	71	81	81	81	81	95	95	106	106
E	72	72	82	92	102	118	134	144	160	200	240
F	141	141	141	164	164	164	164	210	210	241	241
G	36	36	41	46	51	59	67	72	80	100	120
ACT.	DA 52	DA 52	DA 52	DA 63	DA 63	DA 63	DA 63	DA 75	DA 75	DA 85	DA 85
€	269,00	269,00	291,00	363,00	417,00	541,00	685,00	874,00	1.157,00	1.937,50	2.892,50




Art. 8P022200 (L)

VALVOLA CON ATTUATORE SEMPLICE EFFETTO  
VALVE WITH SPRING RETURN ACTUATOR

PN	40	40	40	40	40	25	25	25	25	16	16
DN											
A	1/4"	3/8"	1/2"	3/4"	1"	1 1/4"	1 1/2"	2"	2 1/2"	3"	4"
C	148	148	151	170	206	227	234	250	294	321	336
D	71	71	71	81	106	106	106	123	137	148	148
E	72	72	82	92	102	118	134	144	160	200	240
F	141	141	141	164	241	241	241	275	333	372	372
G	36	36	41	46	51	59	67	72	80	100	120
ACT.	SR 52	SR 52	SR 52	SR 63	SR 85	SR 85	SR 85	SR 100	SR 115	SR 125	SR 125
€	274,00	274,00	296,00	371,00	493,00	617,00	761,00	958,50	1.302,00	2.122,50	3.080,50

## Art. 8P006300 (T) - 8P006700 (T) - 8P006400 (L) - 8P006800 (L)

 Valvola a sfera ricavata da **massello**, 3 vie, 4 guarnizioni lucida, acciaio inox AISI 316, filettata ISO 228 F/F/F, passaggio **TOTALE**, sfera forata a "T" o "L", con attuatore.

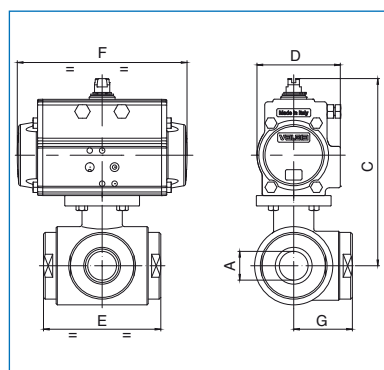
 3 way polished ball valve, from **ingot**, 4 seals, stainless steel AISI 316, ISO 228 F/F/F threaded, **FULL** bore, "T" or "L" port, with actuator.



Art. 8P006300 (T)  
Art. 8P006400 (L)

VALVOLA CON ATTUATORE DOPPIO EFFETTO  
VALVE WITH DOUBLE ACTING ACTUATOR

PN	40	40	40	40	40	40	40	25	25	16	16
DN	1/4"	3/8"	1/2"	3/4"	1"	1 1/4"	1 1/2"	2"	2 1/2"	3"	4"
A	148	148	151	170	174	195	220	237	247	274	289
C	71	71	71	81	81	81	95	106	106	123	123
D	72	72	82	92	102	118	134	144	160	200	240
E	141	141	141	164	164	164	210	241	241	275	275
F	36	36	41	46	51	59	67	72	80	100	120
G	ACT.	DA 52	DA 52	DA 52	DA 63	DA 63	DA 63	DA 75	DA 85	DA 85	DA 100
€	344,00	344,00	360,00	455,50	540,50	743,00	1.023,00	1.287,00	1.620,50	3.118,00	4.717,00




Art. 8P006700 (T)  
Art. 8P006800 (L)


VALVOLA CON ATTUATORE SEMPLICE EFFETTO  
VALVE WITH SPRING RETURN ACTUATOR

PN	40	40	40	40	40	40	40	25	25	16	16
DN	1/4"	3/8"	1/2"	3/4"	1"	1 1/4"	1 1/2"	2"	2 1/2"	3"	4"
A	210	210	212	202	206	227	247	250	297	321	358
C	81	81	81	106	106	106	123	123	137	148	164
D	72	72	82	92	102	118	134	144	160	200	240
E	164	164	164	241	241	241	275	275	333	372	435
F	36	36	41	46	51	59	67	72	80	100	120
G	ACT.	SR 63	SR 63	SR 63	SR 85	SR 85	SR 85	SR 100	SR 100	SR 115	SR 125
€	412,00	412,00	430,50	522,00	607,00	809,50	1.098,00	1.347,50	1.748,50	3.254,00	4.996,50

IN FASE D'ORDINE DEFINIRE LA POSIZIONE DELLA SFERA - PLEASE SPECIFY THE FLOW PATH WHILE ORDERING.

## Art. 8P006500 (T) - 8P006900 (T) - 8P006600 (L) - 8P007000 (L)

 Valvola a sfera ricavata da **massello**, 3 vie, 4 guarnizioni, lucida, acciaio inox AISI 304, filettata ISO 228 F/F/F, passaggio **TOTALE**, sfera forata a "T" o "L", con attuatore.

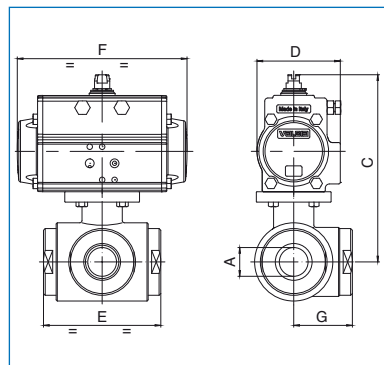
 3 way polished ball valve, from **ingot**, 4 seals, stainless steel AISI 304, ISO 228 F/F/F threaded, **FULL** bore, "T" or "L" port, with actuator.



Art. 8P006500 (T)  
Art. 8P006600 (L)

VALVOLA CON ATTUATORE DOPPIO EFFETTO  
VALVE WITH DOUBLE ACTING ACTUATOR

PN	40	40	40	40	40	40	40	25	25	16	16
DN	1/4"	3/8"	1/2"	3/4"	1"	1 1/4"	1 1/2"	2"	2 1/2"	3"	4"
A	148	148	151	170	174	195	220	237	247	274	289
C	71	71	71	81	81	81	95	106	106	123	123
D	72	72	82	92	102	118	134	144	160	200	240
E	141	141	141	164	164	164	210	241	241	275	275
F	36	36	41	46	51	59	67	72	80	100	120
G	ACT.	DA 52	DA 52	DA 52	DA 63	DA 63	DA 63	DA 75	DA 85	DA 85	DA 100
€	329,00	329,00	341,00	423,50	494,00	659,50	890,50	1.112,50	1.414,00	2.690,50	4.013,50




Art. 8P006900 (T)  
Art. 8P007000 (L)


VALVOLA CON ATTUATORE SEMPLICE EFFETTO  
VALVE WITH SPRING RETURN ACTUATOR

PN	40	40	40	40	40	40	40	25	25	16	16
DN	1/4"	3/8"	1/2"	3/4"	1"	1 1/4"	1 1/2"	2"	2 1/2"	3"	4"
A	210	210	212	202	206	227	247	250	297	321	358
C	81	81	81	106	106	106	123	123	137	148	164
D	72	72	82	92	102	118	134	144	160	200	240
E	164	164	164	241	241	241	275	275	333	372	435
F	36	36	41	46	51	59	67	72	80	100	120
G	ACT.	SR 63	SR 63	SR 63	SR 85	SR 85	SR 85	SR 100	SR 100	SR 115	SR 125
€	397,00	397,00	411,50	490,50	561,00	726,50	966,00	1.173,00	1.542,50	2.826,00	4.293,00

IN FASE D'ORDINE DEFINIRE LA POSIZIONE DELLA SFERA - PLEASE SPECIFY THE FLOW PATH WHILE ORDERING.

## Art. 8P025100 (T) - 8P025200 (T) - 8P021900 (L) - 8P022000 (L)

 Valvola a sfera ricavata da **massello**, 3 vie, 4 guarnizioni in PTFE vergine, lucida, acciaio inox AISI 316, attacchi DIN 11851 F/F/F, passaggio **TOTALE**, sfera forata a "T" o "L", con attuatore.

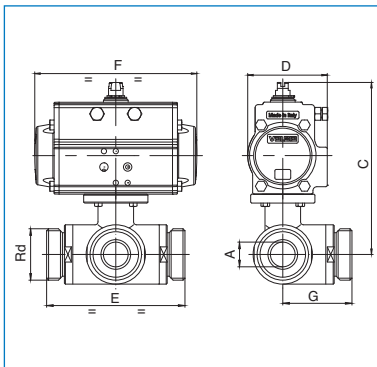
 3 ways ball valve, from **ingot**, 4 PTFE seals, AISI 316, polished, DIN 11851 connection F/F/F, **FULL BORE**, T or L port, with actuator.



Art. 8P025100 (T)  
Art. 8P021900 (L)

VALVOLA CON ATTUATORE DOPPIO EFFETTO  
VALVE WITH DOUBLE ACTING ACTUATOR

PN	40	40	40	40	40	40	25	25	16	16
DN										
A	10	15	20	25	32	40	50	65	80	100
Rd	28x1/8"	34x1/8"	44x1/6"	52x1/6"	58x1/6"	65x1/6"	78x1/6"	95x1/6"	110x1/4"	130x1/4"
C	148	151	170	174	195	220	237	247	274	289
D	71	71	81	81	81	95	106	106	123	123
E	108	118	130	140	156	172	182	196	256	286
F	141	141	164	164	164	210	241	241	275	275
G	54	59	65	70	78	86	91	98	128	143
ACT.	DA 52	DA 52	DA 63	DA 63	DA 63	DA 75	DA 85	DA 85	DA 100	DA 100
€	356,00	371,00	464,00	549,00	772,00	1.047,00	1.308,50	1.666,50	3.202,00	4.722,00



Art. 8P025200 (T)  
Art. 8P022000 (L)


VALVOLA CON ATTUATORE SEMPLICE EFFETTO  
VALVE WITH SPRING RETURN ACTUATOR

PN	40	40	40	40	40	40	25	25	16	16
DN										
A	10	15	20	25	32	40	50	65	80	100
Rd	28x1/8"	34x1/8"	44x1/6"	52x1/6"	58x1/6"	65x1/6"	78x1/6"	95x1/6"	110x1/4"	130x1/4"
C	210	212	202	206	227	247	250	294	321	358
D	81	81	106	106	106	123	123	137	148	164
E	108	118	130	140	156	172	182	196	256	286
F	164	164	241	241	241	275	275	333	372	435
G	54	59	65	70	78	86	91	98	128	143
ACT.	SR 63	SR 63	SR 85	SR 85	SR 85	SR 100	SR 100	SR 115	SR 125	SR 140
€	374,00	389,00	540,00	625,00	848,00	1.130,50	1.371,50	1.791,00	3.346,50	5.032,50

IN FASE D'ORDINE DEFINIRE LA POSIZIONE DELLA SFERA - PLEASE SPECIFY THE FLOW PATH WHILE ORDERING.

## Art. 8P024900 (T) - 8P025000 (T) - 8P021700 (L) - 8P021800 (L)

 Valvola a sfera ricavata da **massello**, 3 vie, 4 guarnizioni in PTFE vergine, lucida, acciaio inox AISI 304, attacchi DIN 11851 F/F/F, passaggio **TOTALE**, sfera forata a "T" o "L", con attuatore.

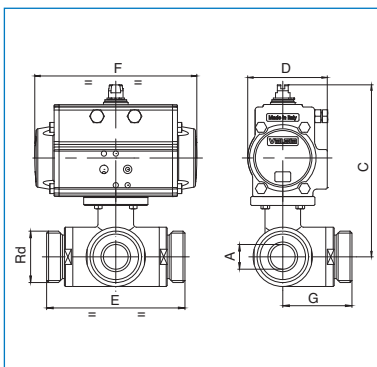
 3 ways ball valve, from **ingot**, 4 PTFE seals, AISI 304, polished, DIN 11851 connection F/F/F, **FULL BORE**, T or L port, with actuator.



Art. 8P024900 (T)  
Art. 8P021700 (L)

VALVOLA CON ATTUATORE DOPPIO EFFETTO  
VALVE WITH DOUBLE ACTING ACTUATOR

PN	40	40	40	25	25	16	16
DN							
A	25	32	40	50	65	80	100
Rd	52x1/6"	58x1/6"	65x1/6"	78x1/6"	95x1/6"	110x1/4"	130x1/4"
C	174	195	220	237	247	274	289
D	81	81	95	106	106	123	123
E	140	156	172	182	196	256	286
F	164	164	210	241	241	275	275
G	70	78	86	91	98	128	143
ACT.	DA 63	DA 63	DA 75	DA 85	DA 85	DA 100	DA 100
€	498,00	682,00	906,00	1.123,50	1.447,50	2.742,00	4.026,00



Art. 8P025000 (T)  
Art. 8P021800 (L)

VALVOLA CON ATTUATORE SEMPLICE EFFETTO  
VALVE WITH SPRING RETURN ACTUATOR

PN	40	40	40	25	25	16	16
DN							
A	25	32	40	50	65	80	100
Rd	52x1/6"	58x1/6"	65x1/6"	78x1/6"	95x1/6"	110x1/4"	130x1/4"
C	206	227	247	250	294	321	358
D	106	106	123	123	137	148	164
E	140	156	172	182	196	256	286
F	241	241	275	275	333	372	435
G	70	78	86	91	98	128	143
ACT.	SR 85	SR 85	SR 100	SR 100	SR 115	SR 125	SR 140
€	574,00	758,00	990,50	1.187,50	1.572,00	2.886,50	4.335,50

IN FASE D'ORDINE DEFINIRE LA POSIZIONE DELLA SFERA - PLEASE SPECIFY THE FLOW PATH WHILE ORDERING.

## Art. 8P007100 (T) - 8P007500 (T) - 8P007200 (L) - 8P007600 (L)

 Valvola a sfera ricavata da **massello**, 3 vie, 4 guarnizioni, lucida, acciaio inox AISI 316, flangiata, a passaggio **TOTALE**, sfera forata a "T" o "L", con attuatore.

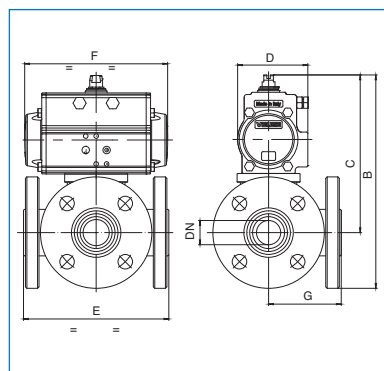
 3 way flanged polished ball valve from **ingot**, 4 seals, stainless steel AISI 316, **FULL** bore, "T" or "L" port, with actuator.



Art. 8P007100 (T)  
Art. 8P007200 (L)

VALVOLA CON ATTUATORE DOPPIO EFFETTO  
VALVE WITH DOUBLE ACTING ACTUATOR

DN	10	15	20	25	32	40	50	65	80	100
PN	40	40	40	40	40	40	25	25	16	16
B	193	199	223	232	265	295	320	340	374	399
C	148	151	170	174	195	220	237	247	274	289
D	71	71	81	81	81	95	106	106	123	123
E	120	130	140	150	180	200	220	240	260	300
F	141	141	164	164	164	210	241	241	275	275
G	60	65	70	75	90	100	110	120	130	150
ACT.	DA 52	DA 52	DA 63	DA 63	DA 63	DA 75	DA 85	DA 85	DA 100	DA 100
€	476,50	507,50	645,00	763,50	1.101,50	1.477,50	1.878,00	2.405,00	4.078,50	5.961,00




Art. 8P007500 (T)  
Art. 8P007600 (L)

VALVOLA CON ATTUATORE SEMPLICE EFFETTO  
VALVE WITH SPRING RETURN ACTUATOR

DN	10	15	20	25	32	40	50	65	80	100
PN	40	40	40	40	40	40	25	25	16	16
B	255	260	255	264	297	322	333	387	421	468
C	210	212	202	206	227	247	250	294	321	358
D	81	81	106	106	106	123	123	137	148	164
E	120	130	140	150	180	200	220	240	260	300
F	164	164	241	241	241	275	275	333	372	435
G	60	65	70	75	90	100	110	120	130	150
ACT.	SR 63	SR 63	SR 85	SR 85	SR 85	SR 100	SR 100	SR 115	SR 125	SR 140
€	544,50	578,00	711,50	830,50	1.168,50	1.553,00	1.938,50	2.533,00	4.214,00	6.161,00

IN FASE D'ORDINE DEFINIRE LA POSIZIONE DELLA SFERA - PLEASE SPECIFY THE FLOW PATH WHILE ORDERING.

## Art. 8P007300 (T) - 8P007700 (T) - 8P007400 (L) - 8P007800 (L)

 Valvola a sfera ricavata da **massello**, 3 vie, 4 guarnizioni, lucida, acciaio inox AISI 304, flangiata, passaggio **TOTALE**, sfera forata a "T" o "L", con attuatore.

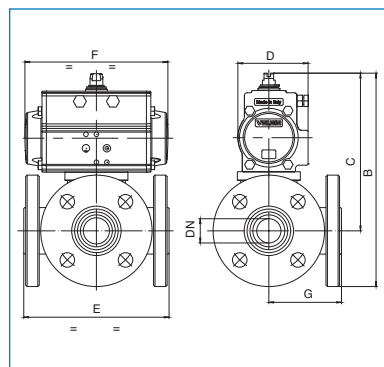
 3 way flanged polished ball valve from **ingot**, 4 seals, stainless steel AISI 304, **FULL** bore, "T" or "L" port, with actuator.



Art. 8P007300 (T)  
Art. 8P007400 (L)

VALVOLA CON ATTUATORE DOPPIO EFFETTO  
VALVE WITH DOUBLE ACTING ACTUATOR

DN	10	15	20	25	32	40	50	65	80	100
PN	40	40	40	40	40	40	25	25	16	16
B	193	199	223	232	265	295	320	340	374	399
C	148	151	170	174	195	220	237	247	274	289
D	71	71	81	81	81	95	106	106	123	123
E	120	130	140	150	180	200	220	240	260	300
F	141	141	164	164	164	210	241	241	275	275
G	60	65	70	75	90	100	110	120	130	150
ACT.	DA 52	DA 52	DA 63	DA 63	DA 63	DA 75	DA 85	DA 85	DA 100	DA 100
€	438,50	463,50	577,50	674,00	944,00	1.250,50	1.575,00	2.022,50	3.441,50	5.013,50



Art. 8P007700 (T)  
Art. 8P007800 (L)


VALVOLA CON ATTUATORE SEMPLICE EFFETTO  
VALVE WITH SPRING RETURN ACTUATOR


DN	10	15	20	25	32	40	50	65	80	100
PN	40	40	40	40	40	40	25	25	16	16
B	255	260	255	264	297	322	333	387	421	468
C	210	212	202	206	227	247	250	294	321	358
D	81	81	106	106	106	123	123	137	148	164
E	120	130	140	150	180	200	220	240	260	300
F	164	164	241	241	241	275	275	333	372	435
G	60	65	70	75	90	100	110	120	130	150
ACT.	SR 63	SR 63	SR 85	SR 85	SR 85	SR 100	SR 100	SR 115	SR 125	SR 140
€	507,00	533,50	644,50	741,00	1.010,50	1.326,00	1.635,50	2.151,00	3.577,50	5.308,50

IN FASE D'ORDINE DEFINIRE LA POSIZIONE DELLA SFERA - PLEASE SPECIFY THE FLOW PATH WHILE ORDERING.



## Art. 8P025600 (T) - 8P025800 (T) - 8P025500 (L) - 8P025700 (L)

 Valvola a sfera ricavata da **massello**, 3 vie, lucida, acciaio inox AISI 316, attacchi CLAMP ISO 2852-DIN 32676, 4 guarnizioni in PTFE vergine, passaggio **TOTALE** e **RIDOTTO** sfera forata a "T" o "L" con attuatore.

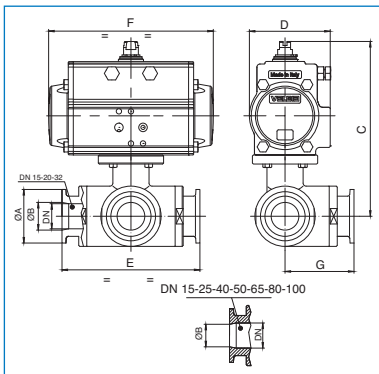
 3 ways ball valve, from ingot, AISI 316, CLAMP connections ISO 2852-DIN 32676, 4 PTFE seals, polished, full bore or reduced bore, "T" or "L" port, with actuator.



Art. 8P025600 (T) - 8P025500 (L)

VALVOLA CON ATTUATORE DOPPIO EFFETTO  
VALVE WITH DOUBLE ACTING ACTUATOR

DN	10	15	20	25	32	40	50	65	80	100
PN	40	40	40	40	40	40	25	25	16	16
CLAMP	1/2"	3/4"	1"	1"	1 1/2"	1 1/2"	2"	2 1/2"	3"	4"
ØA	25	25	51	51	51	51	64	78	91	119
ØB	9,7	16	22,2	22,2	34,8	34,8	47,5	60,2	72,6	97,6
C	148	151	170	174	195	220	237	247	274	289
D	71	71	81	81	81	95	106	106	123	123
E	108	118	130	140	156	172	182	196	256	286
F	141	141	164	164	164	210	241	241	275	275
G	54	59	65	70	78	86	91	98	128	143
ACT.	DA 52	DA 52	DA 63	DA 63	DA 63	DA 75	DA 85	DA 85	DA 100	DA 100
€	362,00	382,00	494,00	571,00	786,00	1.065,00	1.330,50	1.697,50	3.232,00	4.783,00




Art. 8P025800 (T) - 8P025700 (L)


VALVOLA CON ATTUATORE SEMPLICE EFFETTO  
VALVE WITH SPRING RETURN ACTUATOR

DN	10	15	20	25	32	40	50	65	80	100
PN	40	40	40	40	40	40	25	25	16	16
CLAMP	1/2"	3/4"	1"	1"	1 1/2"	1 1/2"	2"	2 1/2"	3"	4"
ØA	25	25	51	51	51	51	64	78	91	119
ØB	9,7	16	22,2	22,2	34,8	34,8	47,5	60,2	72,6	97,6
C	210	212	202	206	227	247	250	294	321	358
D	81	81	106	106	106	123	123	137	148	164
E	108	118	130	140	156	172	182	196	256	286
F	164	164	241	241	241	275	275	333	372	435
G	54	59	65	70	78	86	91	98	128	143
ACT.	SR 63	SR 63	SR 85	SR 85	SR 85	SR 100	SR 100	SR 115	SR 125	SR 140
€	410,00	431,00	492,00	647,00	862,00	1.100,50	1.345,50	1.766,00	3.376,50	4.935,50

IN FASE D'ORDINE DEFINIRE LA POSIZIONE DELLA SFERA - PLEASE SPECIFY THE FLOW PATH WHILE ORDERING.

## Art. 8P008300 (T) - 8P008500 (T) - 8P008400 (L) - 8P008600 (L)

 Valvola a sfera 3 vie [RB Art. 3500 (T) - 3600 (L)], in ottone CW 617N con guarnizioni PTFE + VITON, filettata F/F/F, passaggio **TOTALE**, sfera forata a "T" o "L", con attuatore. **Non idonea per solventi.**

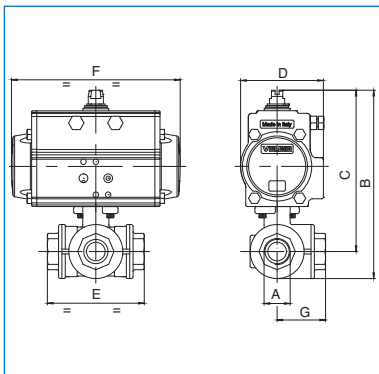
 3 way brass ball valve CW 617N [RB Art. 3500 (T) - 3600 (L)], seals in PTFE + VITON, threaded F/F/F, **FULL** bore, "T" or "L" port, with actuator. **Not suitable for use with solvents.**



Art. 8P008300 (T) - 8P008400 (L)

VALVOLA CON ATTUATORE DOPPIO EFFETTO  
VALVE WITH DOUBLE ACTING ACTUATOR

PN	30	30	30	30	16	10	10	10	
DN	A	1/4"	3/8"	1/2"	3/4"	1"	1 1/4"	1 1/2"	2"
B	113	113	118	167	179	197	230	272	
C	96	96	98	143	149	161	187	216	
D	45	45	45	71	71	71	81	95	
E	67	67	77	87	105	123	139	166	
F	110	110	110	141	141	141	164	210	
G	34	34	39	44	53	62	70	83	
ACT.	DA 32	DA 32	DA 32	DA 52	DA 52	DA 52	DA 63	DA 75	
RI	4022	4022	4022	4023	4023	4023	4024	4026	
€	113,00	113,00	120,50	168,00	216,00	283,00	405,00	664,50	




Art. 8P008500 (T) - 8P008600 (L)

VALVOLA CON ATTUATORE SEMPLICE EFFETTO  
VALVE WITH SPRING RETURN ACTUATOR

PN	30	30	30	30	16	10	10	10	
DN	A	1/4"	3/8"	1/2"	3/4"	1"	1 1/4"	1 1/2"	2"
B	149	149	154	179	190	209	262	299	
C	132	132	134	155	160	173	219	243	
D	71	71	71	81	81	81	106	123	
E	67	67	77	87	105	123	139	166	
F	141	141	141	164	164	164	241	275	
G	34	34	39	44	53	62	70	83	
ACT.	SR 52	SR 52	SR 52	SR 63	SR 63	SR 63	SR 85	SR 100	
RI	3798	3798	3798	4025	4025	4025	4026	4026	
€	141,50	141,50	149,50	186,50	234,50	301,50	467,50	735,00	

IN FASE D'ORDINE DEFINIRE LA POSIZIONE DELLA SFERA - PLEASE SPECIFY THE FLOW PATH WHILE ORDERING.

## Art. 8P014800 (T) - 8P015000 (T)

 Valvola a sfera deviatrice [RB Art. 3110 (T)], in ottone CW617N, passaggio totale, filettata F/F/F, sfera forata a "T", con attuatore.

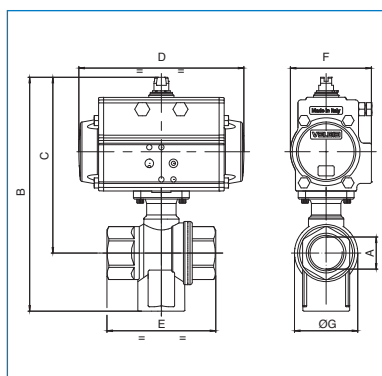
 Diverter brass CW617N ball valve [RB Art. 3110 (T)], full bore, female threaded, "T" port, with actuator.



Art. 8P014800 (T)

VALVOLA CON ATTUATORE DOPPIO EFFETTO  
VALVE WITH DOUBLE ACTING ACTUATOR

PN	25	25	25	16	16	10	10	10
DN								
A	1/4"	3/8"	1/2"	3/4"	1"	1"1/4	1"1/2	2"
B	120	120	130	147	157	206	225	253
C	94	94	96	107	110	151	163	180
D	110	110	110	110	110	141	141	164
E	52	52	64	74	89	100	110	130
F	45	45	45	45	45	71	71	81
G	28	28	35	43	53	63	77	93
ACT.	DA 32	DA 32	DA 32	DA 32	DA 32	DA 52	DA 52	DA 63
RI	4015	4015	4015	4015	4015	4017	4016	4018
€	93,00	94,00	98,00	112,00	129,00	190,00	222,50	317,50




Art. 8P015000 (T)

VALVOLA CON ATTUATORE SEMPLICE EFFETTO  
VALVE WITH SPRING RETURN ACTUATOR

PN	25	25	25	16	16	10	10	10
DN								
A	1/4"	3/8"	1/2"	3/4"	1"	1"1/4	1"1/2	2"
B	156	156	166	184	194	205	254	285
C	130	130	133	144	147	151	193	212
D	141	141	141	141	141	141	210	241
E	52	52	64	74	89	100	110	130
F	71	71	71	71	71	71	95	106
G	28	28	35	43	53	63	77	93
ACT.	SR 52	SR 52	SR 52	SR 52	SR 52	SR 52	SR 75	SR 85
RI	4017	4017	4017	4017	4017	4017	4030	4030
€	122,50	122,50	127,00	141,50	158,50	195,00	283,00	384,50

IN FASE D'ORDINE DEFINIRE LA POSIZIONE DELLA SFERA - PLEASE SPECIFY THE FLOW PATH WHILE ORDERING.

## Art. 8P015100 (L)

 Valvola a sfera deviatrice [Rb Art. 3210 (L)], passaggio totale, filettata F/F/F, sfera a "L", con attuatore rotazione 0°-180°.

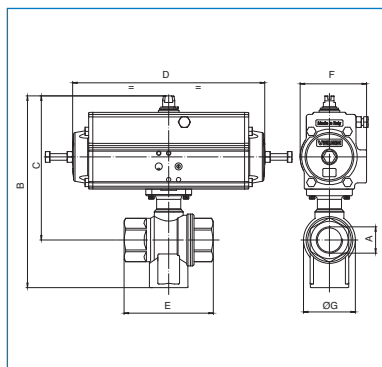
 Diverter brass CW617N ball valve [RB Art. 3210 (L)], full bore, female threaded, "L" port, with actuator rotation 0°-180°.



Art. 8P015100 (L)

VALVOLA CON ATTUATORE DOPPIO EFFETTO-ROTAZIONE 0°-180°  
VALVE WITH DOUBLE ACTING ACTUATOR- ROTATION 0°-180°


PN	25	25	25	16	16	10	10	10
DN								
A	1/4"	3/8"	1/2"	3/4"	1"	1"1/4	1"1/2	2"
B	156	156	167	184	194	206	225	253
C	130	130	133	144	147	151	163	180
D	197	197	197	197	197	197	197	233
E	52	52	64	74	89	100	110	130
F	71	71	71	71	71	71	71	81
G	28	28	35	43	53	63	77	93
ACT.	DA 52	DA 52	DA 52	DA 52	DA 52	DA 52	DA 52	DA 63
RI	4017	4017	4017	4017	4017	4017	4016	4018
€	218,00	218,00	222,00	236,00	249,00	287,00	319,00	438,00



IN FASE D'ORDINE DEFINIRE LA POSIZIONE DELLA SFERA - PLEASE SPECIFY THE FLOW PATH WHILE ORDERING.

## Art. 8P016300 (T) - 8P016700 (L) - 8P016400 (T) - 8P016800 (L)

 Valvola 3 vie PVC, sfera a "T" o "L", con attacchi femmina per incollaggio, serie metrica, con attuatore.

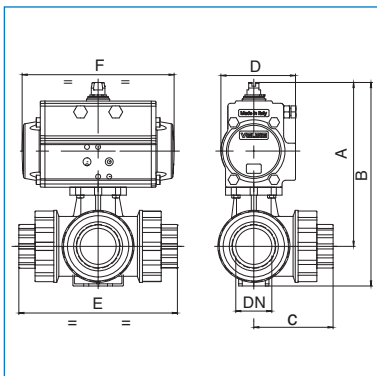
 3 way PVC ball valve, "T" or "L" port, with metric series plain female ends for solvent welding, with actuator.



Art. 8P016300 (T) - 8P016700 (L)

VALVOLA CON ATTUATORE DOPPIO EFFETTO  
VALVE WITH DOUBLE ACTING ACTUATOR

DN	15	20	25	32	40	50
PN	16	16	16	16	16	16
A	152	170	175	190	194	211
B	184	209	220	241	251	280
C	59	73	80	95	110	134
D	71	81	81	81	81	81
E	118	145	160	189	219	267
F	141	164	164	164	164	164
ACT.	DA 52	DA 63	DA 63	DA 63	DA 63	DA 63
€	351,00	380,00	433,00	489,00	541,00	627,00




Art. 8P016400 (T) - 8P016800 (L)


VALVOLA CON ATTUATORE SEMPLICE EFFETTO  
VALVE WITH SPRING RETURN ACTUATOR

DN	15	20	25	32	40	50
PN	16	16	16	16	16	16
A	152	170	175	208	212	240
B	184	209	220	259	269	312
C	59	73	80	95	110	106
D	71	81	81	95	95	106
E	118	145	160	189	219	267
F	141	164	164	210	210	241
ACT.	SR 52	SR 63	SR 63	SR 75	SR 75	SR 85
€	351,00	380,00	433,00	489,00	541,00	628,00

IN FASE D'ORDINE DEFINIRE LA POSIZIONE DELLA SFERA - PLEASE SPECIFY THE FLOW PATH WHILE ORDERING.

## Art. 8P005500 (L) - 8P005600 (L) - 8P011300 (T) - 8P011400 (T)

 Valvola a sfera tipo "WAFER" (deviatore di flusso), [Valpres Artt. 776000 (L) - 776001 (T)], 3 vie sfera forata a "L" o "T" con due guarnizioni, flangiata PN16 in acciaio al carbonio ASTM A105, passaggio RIDOTTO, con attuatore.

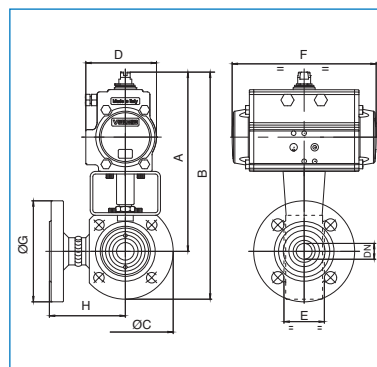
 3 way "WAFER" ball valve (diverting), [Valpres Artt. 776000 (L) - 776001 (T)], "L" or "T" port, two seats, flanged PN16, in carbon steel ASTM A105, REDUCED bore, with actuator.



Art. 8P005500 (L) - 8P011300 (T)

VALVOLA CON ATTUATORE DOPPIO EFFETTO  
VALVE WITH DOUBLE ACTING ACTUATOR

DN	15	20	25	32	40	50	65	80	100	125	150
PN	16	16	16	16	16	16	16	16	16	16	16
A	147	189	193	200	227	251	282	290	340	363	427
B	191	239	248	265	297	331	372	390	450	488	580
Ø C	89	99	109	130	140	160	180	200	220	250	306
D	45	71	71	71	81	95	106	106	123	123	148
E	40	40	46	58	71	82	106	122	152	196	242
F	110	141	141	141	164	210	241	241	275	275	372
Ø G	95	105	115	140	150	165	185	200	220	250	285
H	76	82	86	100	105	115	125	150	159	190	210
ACT.	DA 32	DA 52	DA 52	DA 52	DA 63	DA 75	DA 85	DA 85	DA 100	DA 100	DA 125
RI	3012	3013	3001	3008	3002	3009	3003	3003	3004	4558	3042
€	322,50	346,00	355,50	413,00	476,50	563,00	854,00	1.035,50	1.509,50	2.435,00	3.976,00




Art. 8P005600 (L) - 8P011400 (T)


VALVOLA CON ATTUATORE SEMPLICE EFFETTO  
VALVE WITH SPRING RETURN ACTUATOR

DN	15	20	25	32	40	50	65	80	100	125	150
PN	16	16	16	16	16	16	16	16	16	16	16
A	183	199	204	212	259	278	349	370	387	409	449
B	228	249	259	277	329	358	439	470	497	534	602
Ø C	89	99	109	130	140	160	180	200	220	250	306
D	71	81	81	81	106	123	137	148	148	148	164
E	40	40	46	58	71	82	106	122	152	196	242
F	141	164	164	164	241	275	333	372	372	372	435
Ø G	95	105	115	140	150	165	185	200	220	250	285
H	76	82	86	100	105	115	125	150	159	190	210
ACT.	SR 52	SR 63	SR 63	SR 63	SR 85	SR 100	SR 115	SR 125	SR 125	SR 125	SR 140
RI	3780	3014	3007	3048	3009	3009	3010	3010	3005	3036	4562
€	350,50	363,50	373,50	431,00	539,50	633,50	975,00	1.199,00	1.640,00	2.551,00	4.160,50

IN FASE D'ORDINE DEFINIRE LA POSIZIONE DELLA SFERA - PLEASE SPECIFY THE FLOW PATH WHILE ORDERING.

## Art. 8P005700 (L) - 8P005800 (L) - 8P011500 (T) - 8P011600 (T)

 Valvola a sfera tipo "WAFER" (deviatore di flusso), [Valpres Artt. 776007 (L) - 776010 (T)], 3 vie, sfera forata a "L" o "T" con due guarnizioni, flangiata PN16, in acciaio inox AISI 316, passaggio RIDOTTO, con attuatore.

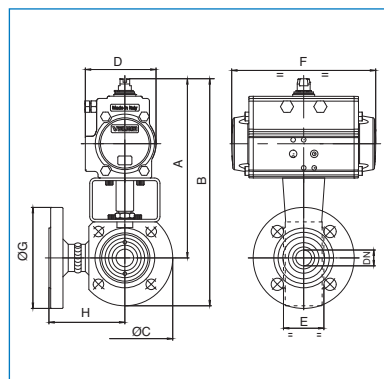
 3 way "WAFER" ball valve (diverting), [Valpres Artt. 776007 (L) - 776010 (T)], "L" or "T" port, two seats, flanged PN16, in stainless steel AISI 316, **REDUCED** bore, with actuator.



Art. 8P005700 (L)  
Art. 8P011500 (T)

VALVOLA CON ATTUATORE DOPPIO EFFETTO  
VALVE WITH DOUBLE ACTING ACTUATOR

DN	15	20	25	32	40	50	65	80	100
PN	16	16	16	16	16	16	16	16	16
A	147	189	193	200	227	251	282	290	340
B	191	239	248	265	297	331	372	390	450
Ø C	89	99	109	130	140	160	180	200	220
D	45	71	71	71	81	95	106	106	123
E	40	40	46	58	71	82	106	122	152
F	110	141	141	141	164	210	241	241	275
Ø G	95	105	115	140	150	165	185	200	220
H	76	82	86	100	105	115	125	150	159
ACT.	DA 32	DA 52	DA 52	DA 52	DA 63	DA 75	DA 85	DA 85	DA 100
RI	3012	3013	3001	3008	3002	3009	3003	3003	3004
€	473,00	521,50	553,50	768,50	891,50	1.038,50	1.793,50	2.410,50	3.413,00




Art. 8P005800 (L)  
Art. 8P011600 (T)

VALVOLA CON ATTUATORE SEMPLICE EFFETTO  
VALVE WITH SPRING RETURN ACTUATOR

DN	15	20	25	32	40	50	65	80	100
PN	16	16	16	16	16	16	16	16	16
A	183	199	204	212	259	278	349	370	387
B	228	249	259	277	329	358	439	470	497
Ø C	89	99	109	130	140	160	180	200	220
D	71	81	81	81	106	123	137	148	148
E	40	40	46	58	71	82	106	122	152
F	141	164	164	164	241	275	333	372	372
Ø G	95	105	115	140	150	165	185	200	220
H	76	82	86	100	105	115	125	150	159
ACT.	SR 52	SR 63	SR 63	SR 63	SR 85	SR 100	SR 115	SR 125	SR 125
RI	3780	3014	3007	3048	3009	3009	3010	3010	3005
€	501,00	539,00	571,50	786,00	954,00	1.109,00	1.914,50	2.574,00	3.543,50

IN FASE D'ORDINE DEFINIRE LA POSIZIONE DELLA SFERA - PLEASE SPECIFY THE FLOW PATH WHILE ORDERING.

## Art. 8P022700 - 8P022800

 Valvola a sfera 2 vie in acciaio AISI 316L, filettata F/F, fire safe BS 6755, antistatic device, per alta pressione, con attuatore; idonee per olio (idraulico, ecc.) emulsione, gas metano. Per applicazioni particolari consultare l'ufficio commerciale.

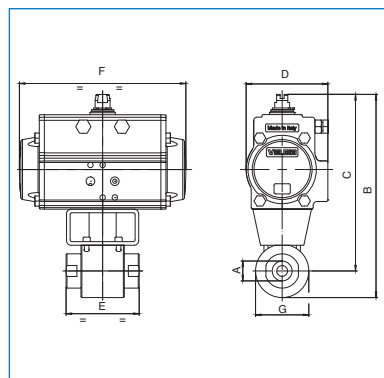
 2 ways ball valve, AISI 316L, F/F threaded, fire safe BS 6755, antistatic device, high pressure, with actuator. For Hydraulic oil, emulsion, gas. For particular applications, refer to Valbia.



Art. 8P022700

VALVOLA CON ATTUATORE DOPPIO EFFETTO  
VALVE WITH DOUBLE ACTING ACTUATOR

PN	500	500	400	350	350	350	350
DN							
A	3/8"	1/2"	3/4"	1"	1"1/4	1"1/2	2"
B	195	217	244	253	295	328	391
C	168	182	207	211	245	271	329
D	71	81	95	95	123	123	137
E	72	81	98	106	127	135	160
F	141	164	210	210	275	275	333
G	54	59	74	83	99	114	123
ACT.	DA 52	DA63	DA 75	DA 75	DA 100	DA 100	DA 115
RI	4220	4221	4222	4222	4222	4223	4224
€	291,00	344,00	498,00	575,00	850,00	1.001,00	1.201,00




Art. 8P022800

VALVOLA CON ATTUATORE SEMPLICE EFFETTO  
VALVE WITH SPRING RETURN ACTUATOR

PN	500	500	400	350	350	350	350
DN							
A	3/8"	1/2"	3/4"	1"	1"1/4	1"1/2	2"
B	224	230	271	280	329	362	426
C	197	200	234	238	279	305	364
D	95	95	123	123	137	137	164
E	72	81	98	106	127	135	160
F	210	210	275	275	333	333	435
G	54	59	74	83	99	114	123
ACT.	SR 75	SR 75	SR 100	SR 100	SR 115	SR 115	SR 140
RI	4225	4225	4222	4222	4226	4227	4228
€	358,00	393,00	582,00	658,00	937,00	1.088,00	1.450,00

## Art. 8P013700 - 8P013800

 Valvola a sfera 2 vie, in 9SMnPb36, filettata F/F, per alta pressione, con attuatore; idonee per olio (idraulico, ecc.) emulsione, gas metano, mentre per applicazioni speciali consultare l'ufficio commerciale.

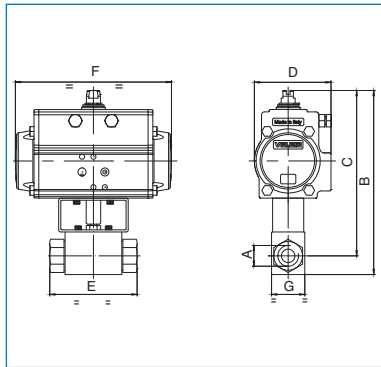
 2 ways ball valve, 9SMnPb36, F/F threaded, for high pressure, with actuator.; for Hydraulic oil, emulsion, gas. For particular applications, refer to Valbia.



Art. 8P013700

VALVOLA CON ATTUATORE DOPPIO EFFETTO  
VALVE WITH DOUBLE ACTING ACTUATOR

PN	500	500	400	350	350	350	350
DN							
A	3/8"	1/2"	3/4"	1"	1"1/4	1"1/2	2"
B	182	196	226	237	292	306	347
C	164	178	203	207	245	252	290
D	71	81	95	95	123	123	137
E	73	83	95	112	115	131	140
F	141	164	210	210	275	275	333
G	35	37	45	55	88	102	118
ACT.	DA 52	DA 63	DA 75	DA 75	DA 100	DA 100	DA 115
RI	3740	3741	3742	3742	4027	4027	4019
€	149,50	162,00	233,00	242,00	350,50	376,00	472,00





Art. 8P013800

VALVOLA CON ATTUATORE SEMPLICE EFFETTO  
VALVE WITH SPRING RETURN ACTUATOR

PN	500	500	400	350	350	350	350
DN							
A	3/8"	1/2"	3/4"	1"	1"1/4	1"1/2	2"
B	212	214	254	264	326	340	421
C	194	196	230	234	279	286	364
D	95	95	123	123	137	137	164
E	73	83	95	112	115	131	140
F	210	210	275	275	333	333	435
G	35	37	45	55	88	102	118
ACT.	SR 75	SR 75	SR 100	SR 100	SR 115	SR 115	SR 140
RI	3745	3745	3742	3742	4028	4028	3746
€	214,50	214,50	314,00	323,00	448,00	474,00	780,00

## Art. 8P022900 - 8P023000

 Valvola a sfera 2 vie in acciaio AISI 316L, filettata F/F, per alta pressione, con attuatore; idonee per olio (idraulico, ecc.) emulsione, gas metano. Per applicazioni particolari consultare l'ufficio commerciale.

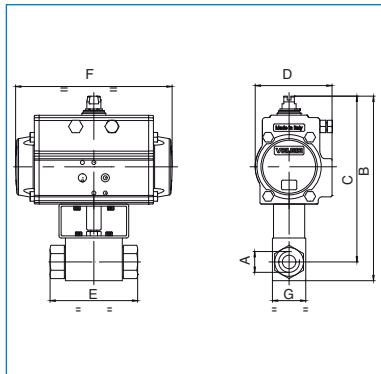
 2 ways ball valve, AISI 316L, F/F threaded, for high pressure, with actuator. For Hydraulic oil, emulsion, gas. For particular applications, refer to Valbia.



Art. 8P022900

VALVOLA CON ATTUATORE DOPPIO EFFETTO  
VALVE WITH DOUBLE ACTING ACTUATOR

PN	500	500	400	350	350	350	350
DN							
A	3/8"	1/2"	3/4"	1"	1"1/4	1"1/2	2"
B	182	196	226	237	292	306	347
C	164	178	203	207	245	252	290
D	71	81	95	95	123	123	137
E	73	83	95	112	115	131	140
F	141	164	210	210	275	275	333
G	35	37	45	55	88	102	118
ACT.	DA 52	DA63	DA 75	DA 75	DA 100	DA 100	DA 115
RI	3740	3741	3742	3742	4027	4027	4019
€	271,00	289,00	458,00	513,00	911,00	976,00	1.124,00



Art. 8P023000


VALVOLA CON ATTUATORE SEMPLICE EFFETTO  
VALVE WITH SPRING RETURN ACTUATOR

PN	500	500	400	350	350	350	350
DN							
A	3/8"	1/2"	3/4"	1"	1"1/4	1"1/2	2"
B	212	214	254	264	326	340	421
C	194	196	230	234	279	286	364
D	95	95	123	123	137	137	164
E	73	83	95	112	115	131	140
F	210	210	275	275	333	333	435
G	35	37	45	55	88	102	118
ACT.	SR 75	SR 75	SR 100	SR 100	SR 115	SR 115	SR 140
RI	3745	3745	3742	3742	4028	4028	3746
€	339,00	343,00	541,50	596,50	996,00	1.060,00	1.408,50



## Art. 8P015300 (L) - 8P015400 (T) - 8P015500 (L) - 8P015600 (T)

 Valvola a sfera 3 vie, in 9SMnPb36, con sfera forata a "L" o "T", solo deviatrice, filettata F/F/F, per alta pressione, con attuatore; idonee per olio (idraulico, ecc.) emulsione, gas metano, mentre per applicazioni speciali consultare l'ufficio commerciale.

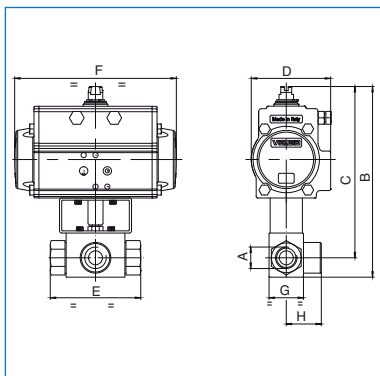
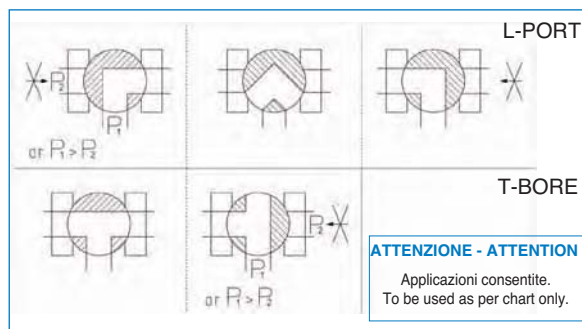
 3 ways ball valve, 9SMnPb36, L or T port, diverting only, F/F/F threaded, for high pressure, with actuator. For Hydraulic oil, emulsion, gas. For particular applications, refer to Valbia.



Art. 8P015300 (L)  
Art. 8P015400 (T)

PN	400	350	350	350
DN				
A	3/8"	1/2"	3/4"	1"
B	182	196	226	236
C	164	178	203	207
D	71	81	95	95
E	73	83	95	112
F	141	164	210	210
G	35	37	45	55
H	37	40	52	60
ACT.	DA 52	DA 63	DA 75	DA 75
RI	3740	3741	3742	3742
€	200,50	213,00	293,50	302,50

VALVOLA CON ATTUATORE DOPPIO EFFETTO  
VALVE WITH DOUBLE ACTING ACTUATOR




Art. 8P015500 (L)  
Art. 8P015600 (T)

PN	400	350	350	350
DN				
A	3/8"	1/2"	3/4"	1"
B	211	214	253	263
C	194	196	230	234
D	95	95	123	123
E	73	83	95	112
F	210	210	275	275
G	35	37	45	55
H	37	40	52	60
ACT.	SR 75	SR 75	SR 100	SR 100
RI	3745	3745	3742	3742
€	265,50	265,50	374,50	383,50

VALVOLA CON ATTUATORE SEMPLICE EFFETTO  
VALVE WITH SPRING RETURN ACTUATOR

IN FASE D'ORDINE DEFINIRE LA POSIZIONE DELLA SFERA - PLEASE SPECIFY THE FLOW PATH WHILE ORDERING.

## Art. 8P023300 (L) - 8P023400 (T) - 8P023500 (L) - 8P023600 (T)

 Valvola a sfera 3 vie, in acciaio AISI 316 L, con sfera forata a "L" o "T", solo deviatrice, filettata F/F/F, per alta pressione, con attuatore; idonee per olio (idraulico, ecc.) emulsione, gas metano. Per applicazioni particolari consultare l'ufficio commerciale.

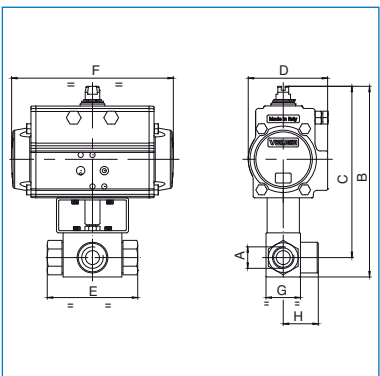
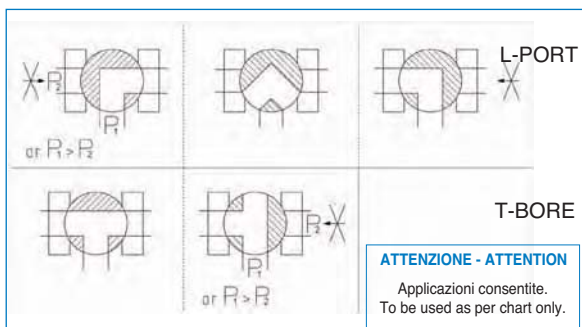
 3 ways ball valve, AISI 316L, L or T port, diverting only, F/F/F threaded, for high pressure, with actuator. For Hydraulic oil, emulsion, gas. For particular applications, refer to Valbia.



Art. 8P023300 (L)  
Art. 8P023400 (T)

PN	400	350	350	350
DN				
A	3/8"	1/2"	3/4"	1"
B	182	196	226	236
C	164	178	203	207
D	71	81	95	95
E	73	83	95	112
F	141	164	210	210
G	35	37	45	55
H	37	40	52	60
ACT.	DA 52	DA 63	DA 75	DA 75
RI	3740	3741	3742	3742
€	424,00	506,00	630,00	767,00

VALVOLA CON ATTUATORE DOPPIO EFFETTO  
VALVE WITH DOUBLE ACTING ACTUATOR



Art. 8P023500 (L)  
Art. 8P023600 (T)


PN	400	350	350	350
DN				
A	3/8"	1/2"	3/4"	1"
B	211	214	253	263
C	194	196	230	234
D	95	95	123	123
E	73	83	95	112
F	210	210	275	275
G	35	37	45	55
H	37	40	52	60
ACT.	SR 75	SR 75	SR 100	SR 100
RI	3745	3745	3742	3742
€	484,00	547,00	711,50	848,50

VALVOLA CON ATTUATORE SEMPLICE EFFETTO  
VALVE WITH SPRING RETURN ACTUATOR

IN FASE D'ORDINE DEFINIRE LA POSIZIONE DELLA SFERA - PLEASE SPECIFY THE FLOW PATH WHILE ORDERING.

## Art. 8P009700 - 8P019500 - 8P009800 - 8P019600

 Valvola a farfalla tipo "WAFER" PN16, corpo in ghisa G250 + vernice epossidica, disco in GGG40 nichelato, guarnizione in EPDM [Valpres Art. 600117], con attuatore.

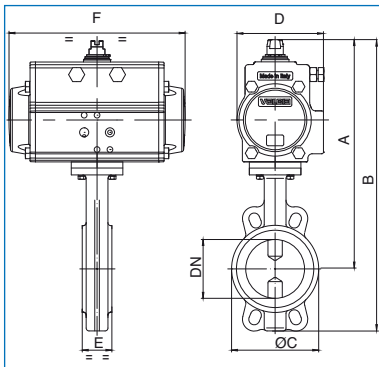
 Butterfly valve "WAFER" type PN16, body in cast iron G250 + Epoxy painting, disc in GGG40 nickeled, EPDM [Valpres Art. 600104] or NBR [Valpres Art. 600117] seat, with actuator.



Art. 8P009700 EPDM  
Art. 8P019500 NBR

VALVOLA CON ATTUATORE DOPPIO EFFETTO  
VALVE WITH DOUBLE ACTING ACTUATOR

DN	50	65	80	100	125	150	200	250	300
PN	16	16	16	16	16	16	16	16	16
A	255	267	281	315	327	355	410	471	593
B	326	345	370	417	450	493	578	678	837
Ø C	100	120	127	161	190	215	268	325	400
D	71	71	81	95	95	106	123	137	148
E	43	46	46	52	56	56	60	68	78
F	141	141	164	210	210	241	275	333	372
ACT.	DA 52	DA 52	DA 63	DA 75	DA 75	DA 85	DA 100	DA 115	DA 125
RI	3836	3836	3838	3839	3840	3841	3842	3865	3866
€	162,00	167,00	183,50	245,50	273,50	314,00	428,00	590,50	876,50




Art. 8P009800 EPDM  
Art. 8P019600 NBR

VALVOLA CON ATTUATORE SEMPLICE EFFETTO  
VALVE WITH SPRING RETURN ACTUATOR

DN	50	65	80	100	125	150	200	250	300
PN	16	16	16	16	16	16	16	16	16
A	266	279	312	328	354	366	469	524	565
B	338	357	401	430	477	504	637	731	808
Ø C	100	120	127	161	190	215	268	325	400
D	81	81	106	106	123	123	164	186	186
E	43	46	46	52	56	56	60	68	78
F	164	164	241	241	275	275	435	500	500
ACT.	SR 63	SR 63	SR 85	SR 85	SR 100	SR 100	SR 140	SR 160	SR 160
RI	3843	3843	3844	3840	3846	3847	3848	3867	3868
€	181,50	186,50	242,50	269,50	344,50	370,50	717,00	992,50	1.199,50

## Art. 8P023700 - 8P023800

 Valvola a farfalla tipo "WAFER" PN10, corpo in ghisa GG25, disco GGG40 nichelato, guarnizione in EPDM con attuatore.

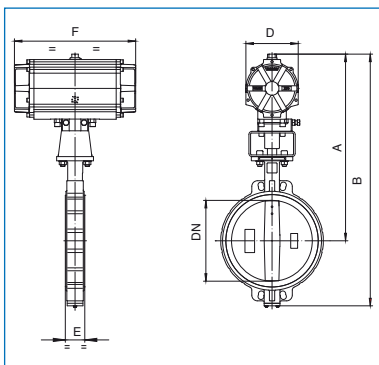
 Butterfly valve "WAFER" type PN 10, GG25 cast iron, GGG40 nickel coated disc, EPDM seat with actuator.



Art. 8P023700

VALVOLA CON ATTUATORE DOPPIO EFFETTO  
VALVE WITH DOUBLE ACTING ACTUATOR

DN	350	400	450	500	600
PN	10	10	10	10	10
A	709	798	820	908	1111
B	968	1107	1147	1269	1570
D	186	217	217	217	290
E	80	107	119	132	156
F	500	579	579	579	672
ACT.	DA 160	DA 200	DA 200	DA 200	DA 270
RI	4236	4171	4171	4237	4172
€	1.421,00	2.188,00	2.900,00	3.646,00	6.151,00





Art. 8P023800

VALVOLA CON ATTUATORE SEMPLICE EFFETTO  
VALVE WITH SPRING RETURN ACTUATOR

DN	350	400	450	500	600
PN	10	10	10	10	10
A	766	949	971	1029	-
B	1025	1258	1298	1390	-
D	217	290	290	290	-
E	80	107	119	132	-
F	579	672	672	672	-
ACT.	SR 200	SR 270	SR 270	SR 270	-
RI	4238	4193	4193	4239	-
€	2.015,00	4.035,00	4.747,00	5.418,00	-

## Art. 8P010100 - 8P019700 - 8P010200 - 8P019800

 Valvola a farfalla tipo "WAFER" PN16, corpo in ghisa G250 + vernice epossidica, disco AISI 316, guarnizione in EPDM [Valpres Art. 600105] o NBR [Valpres Art. 600119], con attuatore.

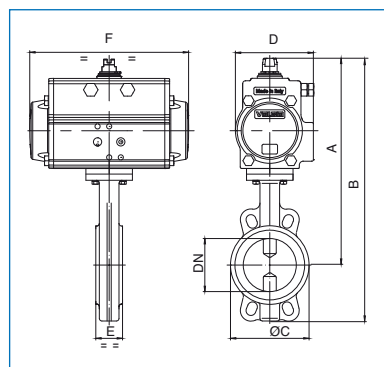
 Butterfly valve "WAFER" type PN16, body in cast iron G250 + Epoxy painting, disc AISI 316, EPDM [Valpres Art. 600105] o NBR [Valpres Art. 600119] seat, with actuator.



Art. 8P010100 EPDM  
Art. 8P019700 NBR

VALVOLA CON ATTUATORE DOPPIO EFFETTO  
VALVE WITH DOUBLE ACTING ACTUATOR

DN	32	40	50	65	80	100	125	150	200	250	300
PN	16	16	16	16	16	16	16	16	16	16	16
A	224	224	255	267	281	315	327	355	410	471	593
B	282	294	326	345	370	417	450	493	578	678	837
Ø C	85	95	100	120	127	161	190	215	268	325	400
D	71	71	71	71	81	95	95	106	123	137	148
E	33	33	43	46	46	52	56	56	60	68	78
F	141	141	141	141	164	210	210	241	275	333	372
ACT.	DA 52	DA 52	DA 52	DA 52	DA 63	DA 75	DA 75	DA 85	DA 100	DA 115	DA 125
RI	3155	3836	3836	3836	3838	3839	3840	3841	3842	3865	3866
€	175,00	181,00	183,00	192,50	220,00	303,50	355,00	433,00	621,00	944,00	1.468,00



Art. 8P010200 EPDM  
Art. 8P019800 NBR

VALVOLA CON ATTUATORE SEMPLICE EFFETTO  
VALVE WITH SPRING RETURN ACTUATOR

DN	32	40	50	65	80	100	125	150	200	250	300
PN	16	16	16	16	16	16	16	16	16	16	16
A	231	235	266	279	312	328	354	366	469	524	565
B	290	305	338	357	401	430	477	504	637	731	808
Ø C	85	95	100	120	127	161	190	215	268	325	400
D	81	81	81	81	106	106	123	123	164	186	186
E	33	33	43	46	46	52	56	56	60	68	78
F	164	164	164	164	241	241	275	275	435	500	500
ACT.	SR 63	SR 63	SR 63	SR 63	SR 85	SR 85	SR 100	SR 100	SR 140	SR 160	SR 160
RI	3176	3843	3843	3843	3844	3840	3846	3847	3848	3867	3868
€	184,50	201,00	203,00	212,50	281,00	329,50	428,00	491,50	916,50	1.356,00	1.799,00

## Art. 8P023900 - 8P024000

 Valvola a farfalla tipo "WAFER" PN10, corpo in ghisa GG25, disco CF8M, guarnizione in EPDM con attuatore.

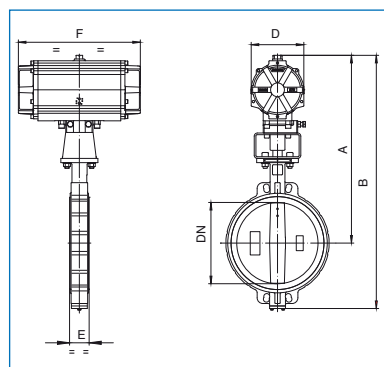
 Butterfly valve "WAFER" type PN 10, GG25 cast iron, CF8M disc, EPDM seat with actuator.



Art. 8P023900

VALVOLA CON ATTUATORE DOPPIO EFFETTO  
VALVE WITH DOUBLE ACTING ACTUATOR

DN	350	400	450	500	600
PN	10	10	10	10	10
A	709	798	820	908	1111
B	968	1107	1147	1269	1570
D	186	217	217	217	290
E	80	107	119	132	156
F	500	579	579	579	672
ACT.	DA 160	DA 200	DA 200	DA 200	DA 270
RI	4236	4171	4171	4237	4172
€	2.005,00	3.017,00	3.798,00	4.964,00	8.395,00




Art. 8P024000

VALVOLA CON ATTUATORE SEMPLICE EFFETTO  
VALVE WITH SPRING RETURN ACTUATOR

DN	350	400	450	500	600
PN	10	10	10	10	10
A	766	949	971	1029	-
B	1025	1258	1298	1390	-
D	217	290	290	290	-
E	80	107	119	132	-
F	579	672	672	672	-
ACT.	SR 200	SR 270	SR 270	SR 270	-
RI	4238	4193	4193	4239	-
€	2.599,00	4.864,00	5.645,00	6.736,00	-

## Art. 8P020300 - 8P020400

 Valvola a farfalla tipo "WAFER" PN16, corpo in ghisa G250 + vernice epossidica, disco GGG40 nichelato, guarnizione in VITON temperatura max di esercizio 150° C, con attuatore VITON.

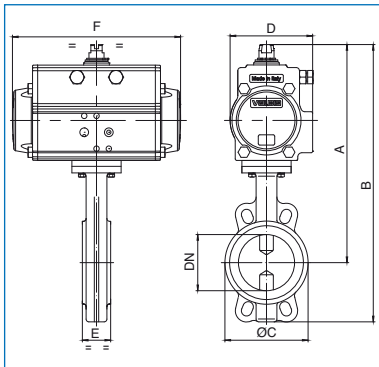
 Butterfly valve "WAFER" type PN 16, G250 cast iron + epoxy painting, GGG40 disc, VITON seat max operating temperature 150°C, with VITON seats actuator.



Art. 8P020300 VITON

VALVOLA CON ATTUATORE DOPPIO EFFETTO  
VALVE WITH DOUBLE ACTING ACTUATOR

DN	50	65	80	100	125	150	200	250	300
PN	16	16	16	16	16	16	16	16	16
A	255	267	281	315	327	355	410	471	593
B	326	345	370	417	450	493	578	678	837
Ø C	100	120	127	161	190	215	268	325	400
D	71	71	81	95	95	106	123	137	148
E	43	46	46	52	56	56	60	68	78
F	141	141	164	210	210	241	275	333	372
ACT.	DA 52	DA 52	DA 63	DA 75	DA 75	DA 85	DA 100	DA 115	DA 125
RI	3836	3836	3838	3839	3840	3841	3842	3865	3866
€	PREZZI A RICHIESTA - PRICES ON REQUEST								





Art. 8P020400 VITON

VALVOLA CON ATTUATORE SEMPLICE EFFETTO  
VALVE WITH SPRING RETURN ACTUATOR

DN	50	65	80	100	125	150	200	250	300
PN	16	16	16	16	16	16	16	16	16
A	266	279	312	328	354	366	469	524	565
B	338	357	401	430	477	504	637	731	808
Ø C	100	120	127	161	190	215	268	325	400
D	81	81	106	106	123	123	164	186	186
E	43	46	46	52	56	56	60	68	78
F	164	164	241	241	275	275	435	500	500
ACT.	SR 63	SR 63	SR 85	SR 85	SR 100	SR 100	SR 140	SR 160	SR 160
RI	3843	3843	3844	3840	3846	3847	3848	3867	3868
€	PREZZI A RICHIESTA - PRICES ON REQUEST								

## Art. 8P020500 - 8P020600

 Valvola a farfalla tipo "WAFER" PN16, corpo in ghisa G250 + vernice epossidica, disco AISI 316, guarnizione in VITON temperatura max di esercizio 150° C, con attuatore VITON.

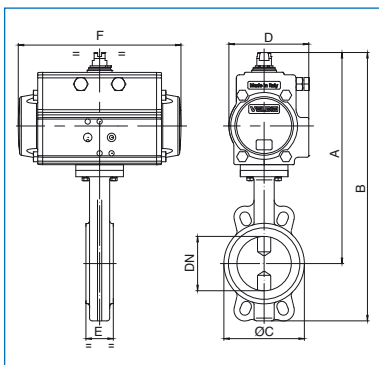
 Butterfly valve "WAFER" type PN 16, G250 cast iron + epoxy painting, AISI 316 disc, Viton seat max operating temperature 150°C, with VITON seats actuator.



Art. 8P020500 VITON

VALVOLA CON ATTUATORE DOPPIO EFFETTO  
VALVE WITH DOUBLE ACTING ACTUATOR

DN	50	65	80	100	125	150	200	250	300
PN	16	16	16	16	16	16	16	16	16
A	255	267	281	315	327	355	410	471	593
B	326	345	370	417	450	493	578	678	837
Ø C	100	120	127	161	190	215	268	325	400
D	71	71	81	95	95	106	123	137	148
E	43	46	46	52	56	56	60	68	78
F	141	141	164	210	210	241	275	333	372
ACT.	DA 52	DA 52	DA 63	DA 75	DA 75	DA 85	DA 100	DA 115	DA 125
RI	3836	3836	3838	3839	3840	3841	3842	3865	3866
€	214,00	206,00	249,00	352,00	412,00	537,00	735,00	1.052,00	1.474,00




Art. 8P020600 VITON

VALVOLA CON ATTUATORE SEMPLICE EFFETTO  
VALVE WITH SPRING RETURN ACTUATOR

DN	50	65	80	100	125	150	200	250	300
PN	16	16	16	16	16	16	16	16	16
A	266	279	312	328	354	366	469	524	565
B	338	357	401	430	477	504	637	731	808
Ø C	100	120	127	161	190	215	268	325	400
D	81	81	106	106	123	123	164	186	186
E	43	46	46	52	56	56	60	68	78
F	164	164	241	241	275	275	435	500	500
ACT.	SR 63	SR 63	SR 85	SR 85	SR 100	SR 100	SR 140	SR 160	SR 160
RI	3843	3843	3844	3840	3846	3847	3848	3867	3868
€	232,00	243,00	331,00	395,00	513,00	606,00	1.051,00	1.504,00	1.864,00

## Art. 8P010500 - 8P020100 - 8P010600 - 8P020200

 Valvola a farfalla tipo "LUG" PN16, corpo in ghisa GGG40 + vernice epossidica, disco in GGG40 nichelato, guarnizione in EPDM [Valpres Art. 600204] o NBR [Valpres Art. 600231] con attuatore.

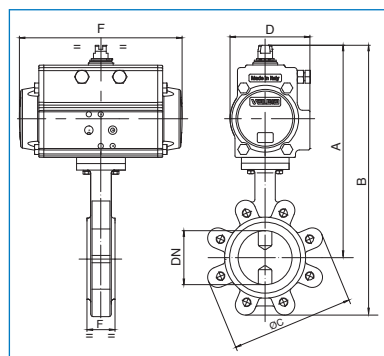
 Butterfly valve "LUG" type PN16, body in cast iron GGG40 + Epoxy painting, disc GGG40 nickeled, EPDM [Valpres Art. 600204] or NBR [Valpres Art. 600231] seat, with actuator.



Art. 8P010500 EPDM  
Art. 8P020100 NBR

VALVOLA CON ATTUATORE DOPPIO EFFETTO  
VALVE WITH DOUBLE ACTING ACTUATOR

DN	50	65	80	100	125	150	200	250	300
PN	16	16	16	16	16	16	16	16	16
A	255	267	281	315	327	355	410	471	593
B	326	345	370	417	450	493	578	678	837
ØC	165	185	200	220	250	285	340	405	460
D	71	71	81	95	95	106	123	137	148
E	43	46	46	52	56	56	60	68	78
F	141	141	164	210	210	241	275	333	372
ACT.	DA 52	DA 52	DA 63	DA 75	DA 75	DA 85	DA 100	DA 115	DA 125
RI	3836	3836	3838	3839	3840	3841	3842	3865	3866
€	170,50	179,00	204,50	263,50	294,00	357,50	466,50	644,50	961,50




Art. 8P010600 EPDM  
Art. 8P020200 NBR

VALVOLA CON ATTUATORE SEMPLICE EFFETTO  
VALVE WITH SPRING RETURN ACTUATOR

DN	50	65	80	100	125	150	200	250	300
PN	16	16	16	16	16	16	16	16	16
A	266	279	312	328	354	366	469	524	565
B	338	357	401	430	477	504	637	731	808
ØC	165	185	200	220	250	285	340	405	460
D	81	81	106	106	123	123	164	186	186
E	43	46	46	52	56	56	60	68	78
F	164	164	241	241	275	275	435	500	500
ACT.	SR 63	SR 63	SR 85	SR 85	SR 100	SR 100	SR 140	SR 160	SR 160
RI	3843	3843	3844	3840	3846	3847	3848	3867	3868
€	190,00	198,50	263,50	287,50	364,50	414,50	755,00	1.047,00	1.284,50

## Art. 8P024100 - 8P024200

 Valvola a farfalla tipo "LUG" PN10, corpo in ghisa GGG40, disco in GGG40 nichelato, guarnizione in EPDM con attuatore.

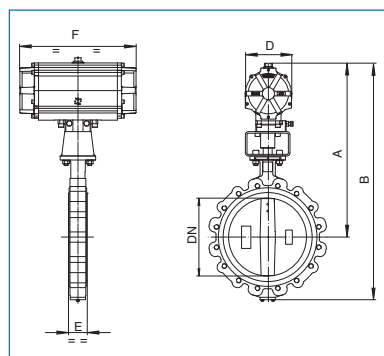
 Butterfly valve "LUG" type PN 10, GGG40 cast iron, GGG40 nickel coated disc, EPDM seat with actuator.



Art. 8P024100

VALVOLA CON ATTUATORE DOPPIO EFFETTO  
VALVE WITH DOUBLE ACTING ACTUATOR

DN	350	400	450	500	600
PN	10	10	10	10	10
A	709	798	820	908	1111
B	968	1107	1147	1269	1570
D	186	217	217	217	290
E	80	107	119	132	156
F	500	579	579	579	672
ACT.	DA 160	DA 200	DA 200	DA 200	DA 270
RI	4236	4171	4171	4237	4172
€	1.515,00	2.308,00	3.087,00	4.028,00	6.831,00




Art. 8P024200

VALVOLA CON ATTUATORE SEMPLICE EFFETTO  
VALVE WITH SPRING RETURN ACTUATOR

DN	350	400	450	500	600
PN	10	10	10	10	10
A	766	949	971	1029	-
B	1025	1258	1298	1390	-
D	217	290	290	290	-
E	80	107	119	132	-
F	579	672	672	672	-
ACT.	SR 200	SR 270	SR 270	SR 270	-
RI	4238	4193	4193	4239	-
€	2.109,00	4.155,00	4.934,00	5.800,00	-



## Art. 8P010900 - 8P019900 - 8P011000 - 8P020000

 Valvola a farfalla tipo "LUG" PN16, corpo in ghisa GGG40 + vernice epossidica, disco AISI 316, guarnizione in EPDM [Valpres Art. 600205] o NBR [Valpres Art. 600230], con attuatore.

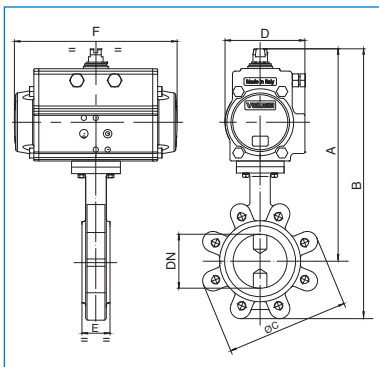
 Butterfly valve "LUG" type PN16, body in cast iron GGG40 + Epoxy painting, disc AISI 316, EPDM seat [Valpres Art. 600205] or NBR [Valpres Art. 600230], with actuator.



Art. 8P010900 EPDM  
Art. 8P019900 NBR

VALVOLA CON ATTUATORE DOPPIO EFFETTO  
VALVE WITH DOUBLE ACTING ACTUATOR

DN	40		50		65		80		100		125		150		200		250		300		
PN	16	16	16	16	16	16	16	16	16	16	16	16	16	16	16	16	16	16	16	16	
A	224	255	267	281	315	327	355	410	471	593											
B	294	326	345	370	417	450	493	578	678	837											
Ø C	145	165	185	200	220	250	285	340	405	460											
D	71	71	71	81	95	95	106	123	137	148											
E	33	43	46	46	52	56	56	60	68	78											
F	141	141	141	164	210	210	241	275	333	372											
ACT.	DA 52	DA 52	DA 52	DA 63	DA 75	DA 75	DA 85	DA 100	DA 115	DA 125											
RI	3836	3836	3836	3838	3839	3840	3841	3842	3865	3866											
€	188,50	191,50	202,50	234,00	310,00	374,50	458,50	649,00	980,00	1.504,50											



Art. 8P011000 EPDM  
Art. 8P020000 NBR

VALVOLA CON ATTUATORE SEMPLICE EFFETTO  
VALVE WITH SPRING RETURN ACTUATOR

DN	40		50		65		80		100		125		150		200		250		300		
PN	16	16	16	16	16	16	16	16	16	16	16	16	16	16	16	16	16	16	16	16	
A	235	266	279	312	328	354	366	469	524	565											
B	305	338	357	401	430	477	504	637	731	808											
Ø C	145	165	185	200	220	250	285	340	405	460											
D	81	81	81	106	106	123	123	164	186	186											
E	33	43	46	46	52	56	56	60	68	78											
F	164	164	164	241	241	275	275	435	500	500											
ACT.	SR 63	SR 63	SR 63	SR 85	SR 85	SR 100	SR 100	SR 140	SR 160	SR 160											
RI	3843	3843	3843	3844	3840	3846	3847	3848	3867	3868											
€	209,00	210,50	221,50	293,50	335,50	446,50	515,50	927,50	1.394,00	1.852,00											

## Art. 8P024300 - 8P024400

 Valvola a farfalla tipo "LUG" PN10, corpo in ghisa GGG40, disco CF8M, guarnizione in EPDM con attuatore.

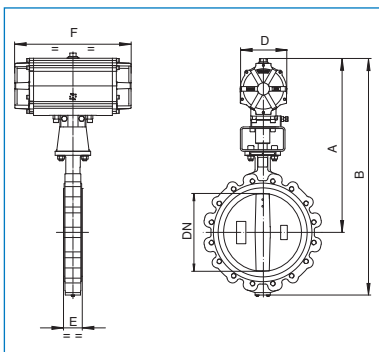
 Butterfly valve "LUG" type PN 10, GGG40 cast iron, CF8M disc, EPDM seat with actuator.



Art. 8P024300

VALVOLA CON ATTUATORE DOPPIO EFFETTO  
VALVE WITH DOUBLE ACTING ACTUATOR

DN	350		400		450		500		600	
PN	10	10	10	10	10	10	10	10	10	10
A	709	798	820	908	1111					
B	968	1107	1147	1269	1570					
D	186	217	217	217	290					
E	80	107	119	132	156					
F	500	579	579	579	672					
ACT.	DA 160	DA 200	DA 200	DA 200	DA 270					
RI	4236	4171	4171	4237	4172					
€	2.005,00	3.017,00	3.798,00	4.964,00	8.395,00					




Art. 8P024400

VALVOLA CON ATTUATORE SEMPLICE EFFETTO  
VALVE WITH SPRING RETURN ACTUATOR

DN	350		400		450		500		600	
PN	10	10	10	10	10	10	10	10	10	10
A	766	949	971	1029	-					
B	1025	1258	1298	1390	-					
D	217	290	290	290	-					
E	80	107	119	132	-					
F	579	672	672	672	-					
ACT.	SR 200	SR 270	SR 270	SR 270	-					
RI	4238	4193	4193	4239	-					
€	2.599,00	4.864,00	5.645,00	6.892,00	-					

## Art. 8P020700 - 8P020800

 Valvola a farfalla tipo "LUG" PN16, corpo in ghisa GGG40 + vernice epossidica, disco in GGG40 nichelato, guarnizione in VITON temperatura max di esercizio 150° C con attuatore VITON.

 Butterfly valve "LUG" type PN 16, GGG40 cast iron + epoxy painting, GGG40 nickel coated disc, VITON seat max operating temperature 150° C, with VITON seats actuator.



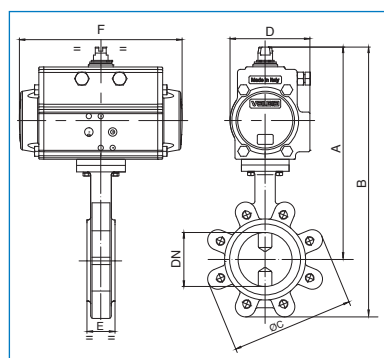
Art. 8P020700 VITON

VALVOLA CON ATTUATORE DOPPIO EFFETTO  
VALVE WITH DOUBLE ACTING ACTUATOR

DN	50		65		80		100		125		150		200		250		300	
PN	16	16	16	16	16	16	16	16	16	16	16	16	16	16	16	16	16	16
A	255	267	281	315	327	355	410	471	593									
B	326	345	370	417	450	493	578	678	837									
ØC	165	185	200	220	250	285	340	405	460									
D	71	71	81	95	95	106	123	137	148									
E	43	46	46	52	56	56	60	68	78									
F	141	141	164	210	210	241	275	333	372									
ACT.	DA 52	DA 52	DA 63	DA 75	DA 75	DA 85	DA 100	DA 115	DA 125									
RI	3836	3836	3838	3839	3840	3841	3842	3865	3866									

€

PREZZI A RICHIESTA - PRICES ON REQUEST



Art. 8P020800 VITON


VALVOLA CON ATTUATORE SEMPLICE EFFETTO  
VALVE WITH SPRING RETURN ACTUATOR


DN	50		65		80		100		125		150		200		250		300	
PN	16	16	16	16	16	16	16	16	16	16	16	16	16	16	16	16	16	16
A	266	279	312	328	354	366	469	524	565									
B	338	357	401	430	477	504	637	731	808									
ØC	165	185	200	220	250	285	340	405	460									
D	81	81	106	106	123	123	164	186	186									
E	43	46	46	52	56	56	60	68	78									
F	164	164	241	241	275	275	435	500	500									
ACT.	SR 63	SR 63	SR 85	SR 85	SR 100	SR 100	SR 140	SR 160	SR 160									
RI	3843	3843	3844	3840	3846	3847	3848	3867	3868									

€

PREZZI A RICHIESTA - PRICES ON REQUEST

## Art. 8P020900 - 8P021000

 Valvola a farfalla tipo "LUG" PN16, corpo in ghisa GGG40 + vernice epossidica, disco AISI 316, guarnizione in VITON temperatura max di esercizio 150° C, con attuatore VITON.

 Butterfly valve "LUG" type PN 16, GGG40 cast iron + epoxy painting, AISI 316 disc, VITON seat max operating temperature 150° C, with Viton seats actuator.

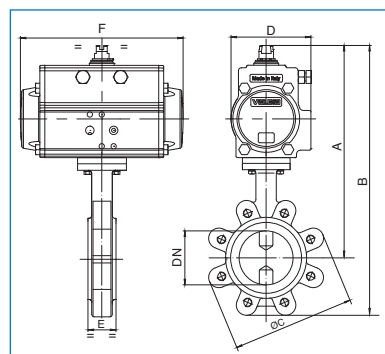


Art. 8P020900 VITON

VALVOLA CON ATTUATORE DOPPIO EFFETTO  
VALVE WITH DOUBLE ACTING ACTUATOR

DN	50		65		80		100		125		150		200		250		300	
PN	16	16	16	16	16	16	16	16	16	16	16	16	16	16	16	16	16	16
A	255	267	281	315	327	355	410	471	593									
B	326	345	370	417	450	493	578	678	837									
ØC	165	185	200	220	250	285	340	405	460									
D	71	71	81	95	95	106	123	137	148									
E	43	46	46	52	56	56	60	68	78									
F	141	141	164	210	210	241	275	333	372									
ACT.	DA 52	DA 52	DA 63	DA 75	DA 75	DA 85	DA 100	DA 115	DA 125									
RI	3836	3836	3838	3839	3840	3841	3842	3865	3866									
€	225,00	227,00	270,00	374,00	448,00	586,00	799,00	1.148,00	1.597,00									

€



Art. 8P021000 VITON

VALVOLA CON ATTUATORE SEMPLICE EFFETTO  
VALVE WITH SPRING RETURN ACTUATOR

DN	50		65		80		100		125		150		200		250		300	
PN	16	16	16	16	16	16	16	16	16	16	16	16	16	16	16	16	16	16
A	266	279	312	328	354	366	469	524	565									
B	338	357	401	430	477	504	637	731	808									
ØC	165	185	200	220	250	285	340	405	460									
D	81	81	106	106	123	123	164	186	186									
E	43	46	46	52	56	56	60	68	78									
F	164	164	241	241	275	275	435	500	500									
ACT.	SR 63	SR 63	SR 85	SR 85	SR 100	SR 100	SR 140	SR 160	SR 160									
RI	3843	3843	3844	3840	3846	3847	3848	3867	3868									
€	245,00	258,00	351,00	416,00	549,00	655,00	1.115,00	1.600,00	1.990,00									

€

## Art. 8P016500 - 8P016600

 Valvola a farfalla PVC, con attuatore.

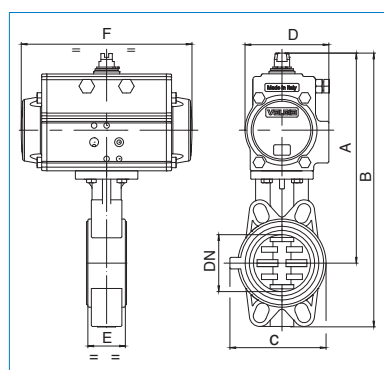
 PVC butterfly valve with actuator.



Art. 8P016500

VALVOLA CON ATTUATORE DOPPIO EFFETTO  
VALVE WITH DOUBLE ACTING ACTUATOR

DN	40	50	65	80	100	125	150	200
PN	16	16	10	10	10	10	10	10
A	208	214	233	247	278	313	339	420
B	268	284	313	337	383	434	471	581
C	132	147	165	130	150	185	210	325
D	71	71	81	81	95	106	123	137
E	33	43	46	49	56	64	70	71
F	141	141	164	164	210	241	275	333
ACT.	DA 52	DA 52	DA 63	DA 63	DA 75	DA 85	DA 100	DA 115
€	339,00	350,00	384,00	421,00	496,00	567,00	689,00	969,00



Art. 8P016600

VALVOLA CON ATTUATORE SEMPLICE EFFETTO  
VALVE WITH SPRING RETURN ACTUATOR

DN	40	50	65	80	100	125	150	200
PN	16	16	10	10	10	10	10	10
A	237	243	265	279	340	360	385	454
B	297	313	345	369	445	481	517	615
C	132	147	165	130	150	185	210	325
D	95	95	106	106	137	137	148	164
E	33	43	46	49	56	64	70	71
F	210	210	241	241	333	333	372	435
ACT.	SR 75	SR 75	SR 85	SR 85	SR 115	SR 115	SR 125	SR 140
€	400,00	411,00	454,00	490,00	637,00	686,00	818,00	1.207,00

## Art. 8P021100 - 8P021200

 Valvola a farfalla in ottone a passaggio totale [RB Art. 600000], filettatura F/F, con attuatore.

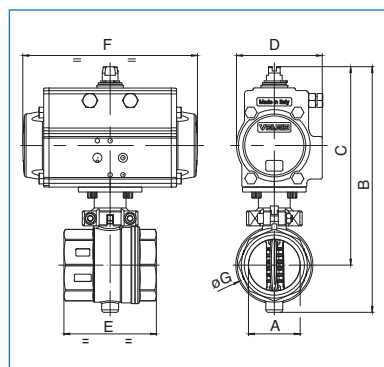
 Brass butterfly valve full port [RB Art. 600000], threaded F/F, with actuator.



Art. 8P021100

VALVOLA CON ATTUATORE DOPPIO EFFETTO  
VALVE WITH DOUBLE ACTING ACTUATOR

PN	16	16	16	16	16	16	16	16
DN	1/2"	3/4"	1"	1 1/4"	1 1/2"	2"	2 1/2"	3"
A	144	151	158	201	213	240	276	317
B	124	128	131	167	172	192	213	242
C	45	45	45	71	71	81	81	95
D	49	56	64	76	82	93	112	130
E	110	110	110	141	141	164	164	210
F	31	38	46	56	66	78	102	122
ØG	31	38	46	56	66	78	102	122
ACT.	DA 32	DA 32	DA 32	DA 52	DA 52	DA 63	DA 63	DA 75
RI	3752	3752	3752	3825	3825	3208	3835	3826
€	148,00	150,00	155,00	191,00	200,00	230,00	366,00	468,00



Art. 8P021200

VALVOLA CON ATTUATORE SEMPLICE EFFETTO  
VALVE WITH SPRING RETURN ACTUATOR

PN	16	16	16	16	16	16	16	16
DN	1/2"	3/4"	1"	1 1/4"	1 1/2"	2"	2 1/2"	3"
A	181	189	195	212	242	258	308	331
B	161	165	168	178	201	210	245	256
C	71	71	71	81	95	95	106	106
D	49	56	64	76	82	93	112	130
E	141	141	141	164	210	210	241	241
F	31	38	46	56	66	78	102	122
ØG	31	38	46	56	66	78	102	122
ACT.	SR 52	SR 52	SR 52	SR 63	SR 75	SR 75	SR 85	SR 85
RI	3827	3827	3827	3828	3833	3834	3826	3826
€	177,00	179,00	184,00	212,00	261,00	279,00	436,00	502,00

## Art. 8P015700 - 8P015800

Valvola a farfalla per uso alimentare, in acciaio inox AISI 304L, attacchi DIN 11851 F/F, con attuatore.

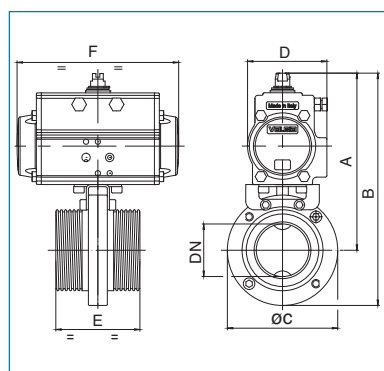
Stainless steel AISI 304L butterfly valve for food industry, F/F DIN 11851 connections, with actuator.



Art. 8P015700

VALVOLA CON ATTUATORE DOPPIO EFFETTO  
VALVE WITH DOUBLE ACTING ACTUATOR

DN	25	32	40	50	65	80	100
PN	6	6	6	6	6	6	6
A	113	155	157	175	202	224	236
B	153	197	203	227	265	289	314
ØC	79	85	92	105	125	137	157
D	45	71	71	81	95	106	106
E	68	76	76	80	82	84	88
F	110	141	141	164	210	241	241
ACT.	DA 32	DA 52	DA 52	DA 63	DA 75	DA 85	DA 85
€	186,50	236,00	241,00	276,00	371,50	458,00	504,00



Art. 8P015800

VALVOLA CON ATTUATORE SEMPLICE EFFETTO  
VALVE WITH SPRING RETURN ACTUATOR

DN	25	32	40	50	65	80	100
PN	6	6	6	6	6	6	6
A	150	155	169	175	202	237	249
B	189	197	215	227	265	305	327
ØC	79	85	92	105	125	137	157
D	71	71	81	81	95	123	123
E	68	76	76	80	82	84	88
F	141	141	164	164	210	275	275
ACT.	SR 52	SR 52	SR 63	SR 63	SR 75	SR 100	SR 100
€	216,50	240,50	260,00	284,00	383,00	517,50	564,50

## Art. 8P025900 - 8P026000

Valvola a farfalla attacchi CLAMP, in acciaio inox AISI 304 con attuatore.

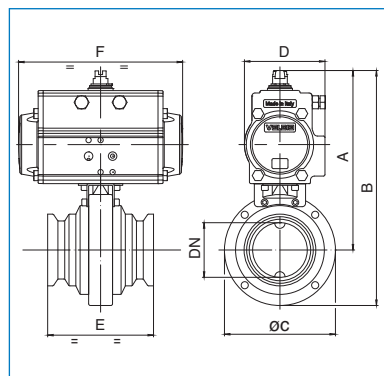
Butterfly valve, CLAMP connections, stainless steel AISI 304 with actuator.



Art. 8P025900

VALVOLA CON ATTUATORE DOPPIO EFFETTO  
VALVE WITH DOUBLE ACTING ACTUATOR

DN	15	25	38	51	63	76	101
PN	6	6	6	6	6	6	6
CLAMP	3/4"	1"	1 1/2"	2"	2 1/2"	3"	4"
A	113	113	157	175	202	224	236
B	153	153	200	227	259	292	314
ØC	79	79	85	105	113	137	157
D	45	45	71	81	95	106	106
E	68	68	76	80	82	84	88
F	110	110	141	164	210	241	241
ACT.	DA 32	DA 32	DA 52	DA 63	DA 75	DA 85	DA 85
€	185,00	191,00	229,00	268,00	356,00	385,50	504,50



Art. 8P026000

VALVOLA CON ATTUATORE SEMPLICE EFFETTO  
VALVE WITH SPRING RETURN ACTUATOR

DN	15	25	38	51	63	76	101
PN	6	6	6	6	6	6	6
CLAMP	3/4"	1"	1 1/2"	2"	2 1/2"	3"	4"
A	150	150	169	175	202	237	249
B	189	189	212	227	259	305	327
ØC	79	79	85	105	113	137	157
D	71	71	81	81	95	123	123
E	68	68	76	80	82	84	88
F	141	141	164	164	210	275	275
ACT.	SR 52	SR 52	SR 63	SR 63	SR 75	SR 100	SR 100
€	216,00	218,00	242,00	274,00	359,00	440,50	559,50

## Art. 8P026100- 8P026200

 Valvola a farfalla ATTACCHI DIN A SALDARE, in acciaio inox AISI 304, con attuatore.

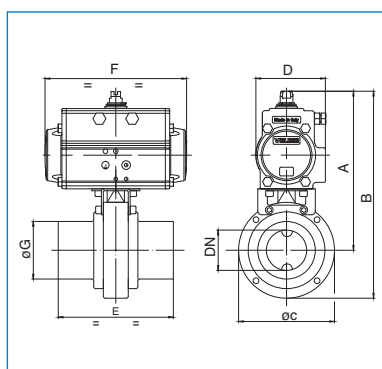
 Butterfly valve, DIN WELD CONNECTIONS, stainless steel AISI 304, with actuator.



**Art. 8P026100**

VALVOLA CON ATTUATORE DOPPIO EFFETTO  
VALVE WITH DOUBLE ACTING ACTUATOR

DN	25	32	40	50	65	80	100
PN	6	6	6	6	6	6	6
A	113	155	157	175	202	224	236
B	153	197	203	227	265	292	314
ØC	79	85	92	105	125	137	157
D	45	71	71	81	95	106	106
E	68	76	76	80	82	84	88
F	110	141	141	164	210	241	241
ØG	28	34	40	52	70	85	104
ACT.	DA 32	DA 52	DA 52	DA 63	DA 75	DA 85	DA 85
€	176,00	219,00	228,00	251,00	356,00	411,50	468,50



**Art. 8P026200**

VALVOLA CON ATTUATORE SEMPLICE EFFETTO  
VALVE WITH SPRING RETURN ACTUATOR

DN	25	32	40	50	65	80	100
PN	6	6	6	6	6	6	6
A	150	155	169	175	202	237	249
B	189	197	215	227	265	305	327
ØC	79	85	92	105	125	137	157
D	71	71	81	81	95	123	123
E	68	76	76	80	82	84	88
F	141	141	164	164	210	275	275
ØG	28	34	40	52	70	85	104
ACT.	SR 52	SR 52	SR 63	SR 63	SR 75	SR 100	SR 100
€	205,00	220,00	241,00	257,00	359,00	466,50	523,50



KIT PER ASSEMBLAGGIO ATTUATORI PNEUMATICI ED ELETTRICI SU VALVOLE  
MOUNTING KITS FOR PNEUMATIC AND ELECTRIC ACTUATORS ASSEMBLY ON VALVES

CODICE - CODE	€
RI3001	33,50
RI3002	37,00
RI3003	43,50
RI3004	49,50
RI3005	50,50
RI3006	69,00
RI3007	33,50
RI3008	33,50
RI3009	38,00
RI3010	46,50
RI3012	31,00
RI3013	32,50
RI3014	32,50
RI3015	31,50
RI3021	36,50
RI3030	34,00
RI3031	38,00
RI3033	34,00
RI3034	39,00
RI3036	60,00
RI3037	57,00
RI3039	69,50
RI3042	78,00
RI3048	33,50
RI3155	35,00
RI3176	24,50
RI3208	53,50
RI3518	35,00
RI3519	35,00
RI3520	36,50
RI3521	35,50
RI3522	46,00
RI3523	50,00
RI3525	38,50
RI3526	36,50
RI3527	46,50
RI3528	53,00
RI3542	32,00
RI3545	45,50
RI3546	48,00
RI3547	33,00
RI3550	46,50
RI3551	48,50
RI3552	50,50
RI3553	68,50
RI3554	70,50
RI3555	99,50
RI3563	44,00
RI3565	52,00
RI3571	36,00
RI3573	45,00
RI3740	31,50
RI3741	32,00
RI3742	41,00
RI3745	33,00
RI3746	97,00
RI3752	55,00
RI3753	261,00
RI3760	33,50
RI3761	38,00
RI3762	38,50
RI3763	42,00
RI3764	47,50

CODICE - CODE	€
RI3765	43,00
RI3769	35,00
RI3770	39,00
RI3771	39,00
RI3772	43,00
RI3773	27,50
RI3780	31,50
RI3781	35,00
RI3782	24,50
RI3783	34,00
RI3784	24,00
RI3789	26,00
RI3790	26,50
RI3798	16,00
RI3805	31,00
RI3806	32,00
RI3807	33,00
RI3808	34,00
RI3809	38,00
RI3810	48,50
RI3811	50,00
RI3812	31,50
RI3813	32,50
RI3814	34,00
RI3815	35,00
RI3816	39,00
RI3817	50,00
RI3818	51,50
RI3819	245,00
RI3825	56,50
RI3826	66,00
RI3827	55,50
RI3828	57,00
RI3829	35,00
RI3833	57,00
RI3834	54,50
RI3835	69,50
RI3836	34,50
RI3838	24,00
RI3839	24,00
RI3840	20,50
RI3841	20,50
RI3842	28,50
RI3843	37,00
RI3844	21,00
RI3846	20,50
RI3847	20,50
RI3848	28,00
RI3865	25,00
RI3866	57,00
RI3867	23,00
RI3868	20,00
RI3883	24,50
RI3884	19,50
RI3965	30,00
RI3997	58,00
RI4015	16,00
RI4016	16,00
RI4017	16,00
RI4018	17,00
RI4019	41,00
RI4020	17,00
RI4021	16,50

CODICE - CODE	€
RI4022	16,00
RI4023	16,00
RI4024	16,50
RI4025	16,50
RI4026	17,00
RI4027	40,00
RI4028	41,50
RI4029	15,50
RI4030	18,00
RI4034	34,50
RI4035	34,50
RI4037	38,50
RI4038	40,00
RI4039	46,00
RI4041	22,50
RI4042	32,50
RI4043	24,00
RI4044	27,00
RI4116	41,50
RI4117	36,50
<b>NEW</b> RI4131	36,50
RI4171	39,00
RI4172	261,00
RI4193	261,00
RI4220	99,00
RI4221	100,00
RI4222	99,00
RI4223	103,50
RI4224	108,00
RI4225	100,00
RI4226	100,50
RI4227	104,50
RI4228	109,50
RI4229	38,50
RI4230	32,00
RI4231	57,00
RI4232	40,00
RI4233	44,50
RI4234	33,00
RI4235	45,50
RI4236	171,50
RI4237	279,00
RI4238	223,00
RI4239	283,00
RI4244	43,00
RI4245	40,00
RI4271	34,50
RI4272	36,00
RI4310	44,00
RI4311	45,00
<b>NEW</b> RI4406	105,50
<b>NEW</b> RI4408	67,00
<b>NEW</b> RI4409	69,50
<b>NEW</b> RI4410	69,50
<b>NEW</b> RI4411	69,50
<b>NEW</b> RI4412	74,00
<b>NEW</b> RI4413	67,00
<b>NEW</b> RI4414	67,00
<b>NEW</b> RI4415	71,50
<b>NEW</b> RI4416	67,00
RI4558	60,00
RI4562	78,50

SET MOLLE + VITI PER ATTUATORI SEMPLICE EFFETTO - SET OF SPRINGS FOR SPRING RETURN ACTUATORS

\*viti escluse - screws not included

	SET 05	SET 05	SET 05	SET 05	SET 05	SET 05	SET 05	SET 05	SET 05	SET 06	SET 06	SET 06	N° 1 molla*	N° 1 molla*	N° 1 molla*
MISURA - SIZE	52	63	75	85	100	115	125	140	160	180	200	230	270	330	
CODICE - CODE	RI3385	RI3386	RI3387	RI3388	RI3389	RI3390	RI3391	RI4048	RI3529	RI4600	RI3530	RI4601	RI3531	RI4602	
€	10,50	15,50	24,50	28,00	40,50	60,00	70,00	101,50	199,00	246,00	386,50	54,00	59,50	74,00	

SET GUARNIZIONI O-RING (NBR70 -20°C + 85°C) - SET OF SEALS O-RING (NBR70 -20°C + 85°C)

	32	52	63	75	85	100	115	125	140	160	180	200	230	270	330
MISURA - SIZE	32	52	63	75	85	100	115	125	140	160	180	200	230	270	330
CODICE - CODE	RI3101	RI4603	RI4604	RI4605	RI4606	RI4607	RI4608	RI4609	RI4610	RI4611	RI4612	RI4613	RI4614	RI4615	RI4616
€	4,50	5,00	5,00	6,00	6,50	7,00	8,50	8,50	9,00	10,00	16,50	16,50	19,00	21,50	37,00

SET GUARNIZIONI O-RING (VITON -20°C + 150°C) - SET OF SEALS O-RING (VITON -20°C + 150°C)

	32	52	63	75	85	100	115	125	140	160	180	200	230	270	330
MISURA - SIZE	32	52	63	75	85	100	115	125	140	160	180	200	230	270	330
CODICE - CODE	RI3326	RI4617	RI4618	RI4619	RI4620	RI4621	RI4622	RI4623	RI4624	RI4625	RI4626	RI4627	RI4628	RI4629	RI4630
€	10,50	11,00	14,00	18,50	26,50	35,50	39,50	41,00	43,50	49,00	59,50	92,00	98,00	105,00	175,00

SET GUARNIZIONI O-RING (SILICONE -40°C + 150°C) - SET OF SEALS O-RING (SILICON -40°C + 150°C)

	32	52	63	75	85	100	115	125	140	160	180	200	230	270	330
MISURA - SIZE	32	52	63	75	85	100	115	125	140	160	180	200	230	270	330
CODICE - CODE	-	RI4631	RI4632	RI4633	RI4634	RI4635	RI4636	RI4637	RI4638	RI4639	RI4640	RI4641	RI4642	RI4643	RI4644
€	-	9,50	13,50	17,00	24,00	33,50	36,50	39,50	41,50	47,50	54,50	87,00	91,00	98,50	151,50

SET GUIDE PER ATTUATORI (TEMPERATURA -40°C + 85°C) - SET GUIDES FOR ACTUATORS (TEMPERATURE -40°C + 85°C)

	32	52	63	75	85	100	115	125	140	160	180	200	230	270	330
MISURA - SIZE	32	52	63	75	85	100	115	125	140	160	180	200	230	270	330
CODICE - CODE	-	RI4645	RI4646	RI4647	RI4648	RI4649	RI4650	RI4651	RI4652	RI4653	RI4654	RI4655	RI4656	RI4657	RI4658
€	-	6,50	6,50	7,00	7,50	8,00	9,50	9,50	51,50	42,00	57,50	61,00	65,00	180,00	245,00

SET GUIDE PER ATTUATORI (TEMPERATURA -20°C + 150°C) - SET GUIDES FOR ACTUATORS (TEMPERATURE -20°C + 150°C)

	32	52	63	75	85	100	115	125	140	160	180	200	230	270	330
MISURA - SIZE	32	52	63	75	85	100	115	125	140	160	180	200	230	270	330
CODICE - CODE	-	RI4659	RI4660	RI4661	RI4662	RI4663	RI4664	RI4665	RI4666	RI4667	RI4668	RI4669	RI4670	RI4671	RI4672
€	-	9,50	11,00	12,00	13,00	13,50	17,00	18,00	41,00	42,00	57,50	61,00	115,00	180,00	245,00

PIGNONE NAMUR - PINION NAMUR

	32	52	63	75	85	100	115	125	140	160	180	200	230	270	330
MISURA - SIZE	32	52	63	75	85	100	115	125	140	160	180	200	230	270	330
CODICE - CODE	RI3156	RI4673	RI4674	RI4675	RI4676	RI4677	RI4678	RI4679	RI4680	RI4681	RI4682	RI4683	RI4684	RI4685	RI4686
€	32,00	37,00	45,00	50,00	55,00	65,00	88,00	113,00	145,00	175,00	185,00	234,00	345,00	422,00	693,00

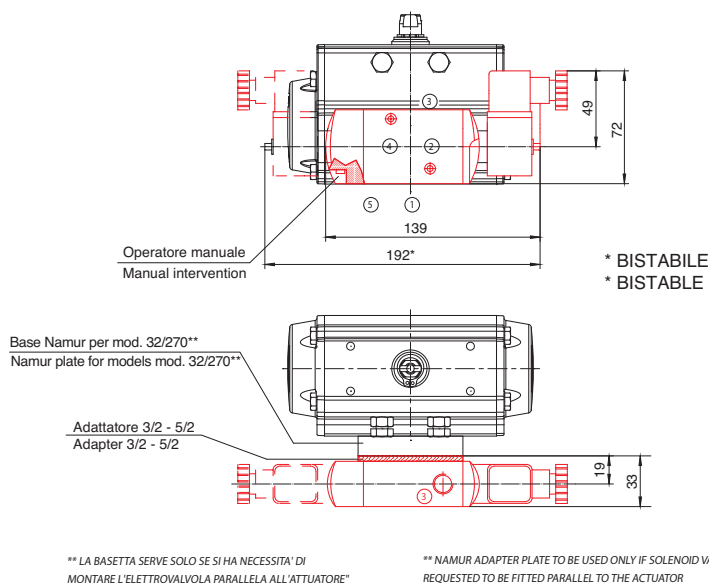
PISTONE (1 PEZZO) - PISTON (1 PIECE)

	32	52	63	75	85	100	115	125	140	160	180	200	230	270	330
MISURA - SIZE	32	52	63	75	85	100	115	125	140	160	180	200	230	270	330
CODICE - CODE	RI3215	RI3535	RI3536	RI3537	RI3538	RI3539	RI3540	RI3541	RI4053	RI3221	RI4687	RI3224	RI4688	RI3252	RI4689
€	8,00	13,00	15,00	20,00	23,50	33,00	42,50	48,00	90,50	124,00	128,00	170,50	195,00	288,50	365,00

TAPPO - END CAP

	32	52	63	75	85	100	115	125	140	160	180	200	230	270	330
MISURA - SIZE	32	52	63	75	85	100	115	125	140	160	180	200	230	270	330
DESTRO - RIGHT	RI3401	RI4690	RI4692	RI4694	RI4696	RI4698	RI4700	RI4702	RI4704	RI4706	RI4708	RI4710	RI4712	RI4714	RI4715
€	8,50	9,00	10,50	14,00	17,50	25,00	32,50	37,00	61,50	84,00	91,00	110,00	138,00	197,00	378,00
SINISTRO - LEFT	RI3401	RI4691	RI4693	RI4695	RI4697	RI4699	RI4701	RI4703	RI4705	RI4707	RI4709	RI4711	RI4713	RI4714	RI4716
€	8,50	9,00	10,50	14,00	17,50	25,00	32,50	37,00	61,50	84,00	91,00	110,00	138,00	197,00	378,00

## ELETTROVALVOLA 3/2 - 5/2 NAMUR - NAMUR SOLENOID VALVE 3/2 - 5/2



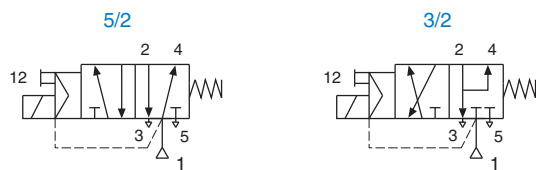
È possibile cambiare l'esecuzione da 5/2 (per attuatore doppio effetto) a 3/2 (per attuatore semplice effetto) utilizzando i corrispondenti adattatori in dotazione.  
• Normalmente chiuso: connessioni pneumatiche 1 e 5 verso il basso • Normalmente aperto: connessioni pneumatiche 1 e 5 verso l'alto (solo versione doppio effetto 5/2).

It is possible to change the execution from 5/2 (for double acting actuator) into 3/2 (for spring return actuator) using the adapters supplied with the solenoid valve.  
• Normally closed: pneumatic connections 1 and 5 toward actuator top • Normally open: pneumatic connections 1 and 5 toward actuator bottom (only for 5/2 double acting version).

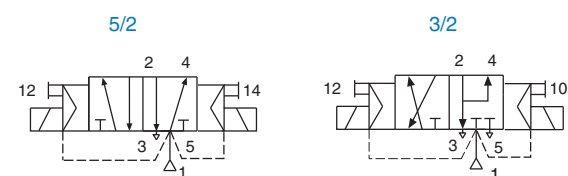
### PRINCIPALI CARATTERISTICHE / MAIN CHARACTERISTICS

Materiale corpo Body material	Alluminio anodizzato nero Black anodized aluminum	
Materiale guarnizione Seal material	NBR + PUR	NBR + PUR
Fluido di alimentazione Supply medium		
Temperatura di esercizio Working temperature	da -25°C a +60°C	-25°C to +60°C
Pressione di esercizio Working pressure	da 2 a 10 Bar	2 - 10 Bar
Connessioni pneumatiche Pneumatic connections	Ingresso 1: G1/4" Namur Ingressi 3 e 5: G1/8"	Port 1: G1/4" Namur Ports 3 and 5: G 1/8"
Portata a 6 bar Flow at 6 bar	700 l/min	700 l/min
Connessioni elettriche Electric connections	Type 22, spade plug (PG 9P)	Type 22, spade plug (PG 9P)
Grado di protezione Protection	IP 65	IP 65
Parti interne Internal parts	Zama - acciaio - alluminio - POM	Zamak, steel, aluminum, POM
Potenza assorbita Absorbed power	2,5 W	2,5W

### MONOSTABILE - MONOSTABLE SCHEMA DI FUNZIONAMENTO - WORKING SCHEME



### BISTABILE - BISTABLE SCHEMA DI FUNZIONAMENTO - WORKING SCHEME



CODICE - CODE	MONOSTABILE - MONOSTABLE	€
0370000072	EV 3-5/2 NAMUR 24 V 50Hz	76,50
0370000074	EV 3-5/2 NAMUR 24 V DC	76,50
0370000073	EV 3-5/2 NAMUR 110 V 50Hz	76,50
0370000075	EV 3-5/2 NAMUR 230 V 50Hz	76,50
0370000079	EV 3-5/2 NAMUR 48 V DC	76,50
0370000088	EV 3-5/2 NAMUR 48 V 50Hz	76,50

CODICE - CODE	BISTABILE - BISTABLE	€
0370000129	EV 3-5/2 NAMUR 24 V 50Hz	150,50
0370000130	EV 3-5/2 NAMUR 24 V DC	150,50
0370000131	EV 3-5/2 NAMUR 110 V DC	150,50
0370000132	EV 3-5/2 NAMUR 115 V 50Hz	150,50
0370000133	EV3-5/2 NAMUR 230 V AC	150,50

**ATTENZIONE:** Per attuatore 32, 270, se si ha necessità di montare l'elettrovalvola parallela, aggiungere al prezzo elettrovalvola quello della basetta di montaggio (vedi pag.65 basi di montaggio elettrovalvole).  
Per mod.330 consultare l'ufficio commerciale.

**ATTENTION:** For size 32 and 270 price of adapter plate to be added to solenoid valve if this is requested to be fitted parallel to the actuator (see pag.65 adapter plates for solenoid valves).  
For size 330 please contact our Sales Department.

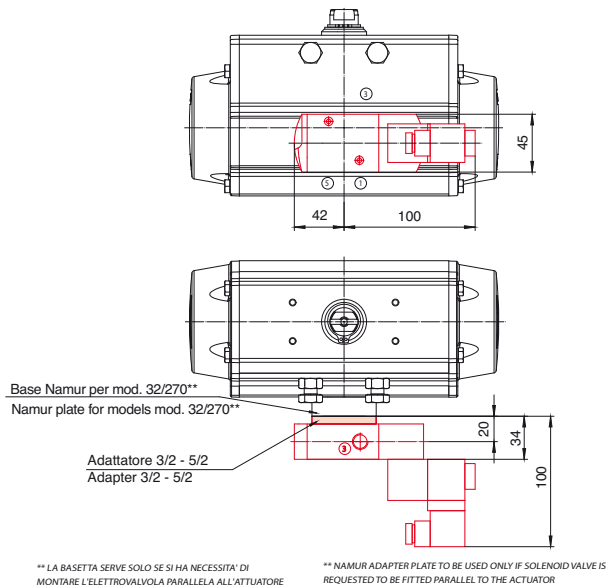
### REGOLATORI DI VELOCITA' SILENZIATI PER ELETTROVALVOLE NAMUR - SILENCED FLOW REGULATORS, FOR NAMUR SOLENOID VALVES



CODICE - CODE		€
3150000013	Kit composto da n° 2 regolatori di velocità silenziati Kit composed by two silenced flow regulators	15,00

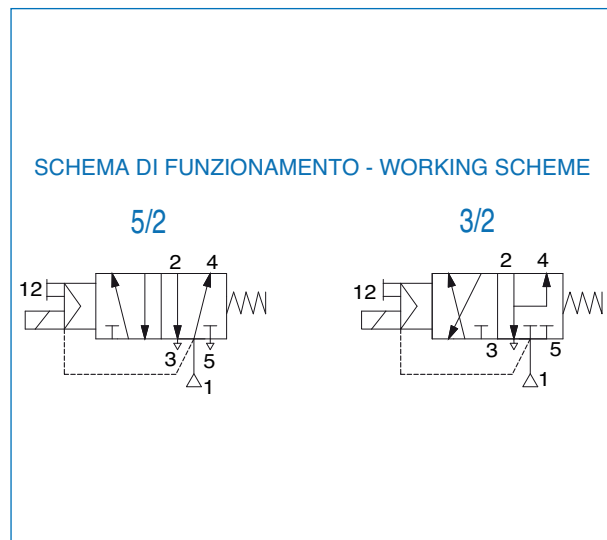
**ELETTROVALVOLA 3/2 - 5/2 NAMUR ATEX EX II 2 G EExia IIC T6**  
**NAMUR SOLENOID VALVE 3/2 - 5/2 - ATEX EX II 2 G EExia IIC T6**

**NEW**



- È possibile cambiare l'esecuzione da 5/2 (per attuatore doppio effetto) a 3/2 (per attuatore semplice effetto) utilizzando i corrispondenti adattatori in dotazione.
- It is possible to change the execution from 5/2 (for double acting actuator) into 3/2 (for spring return actuator) using the adapters supplied with the solenoid valve.

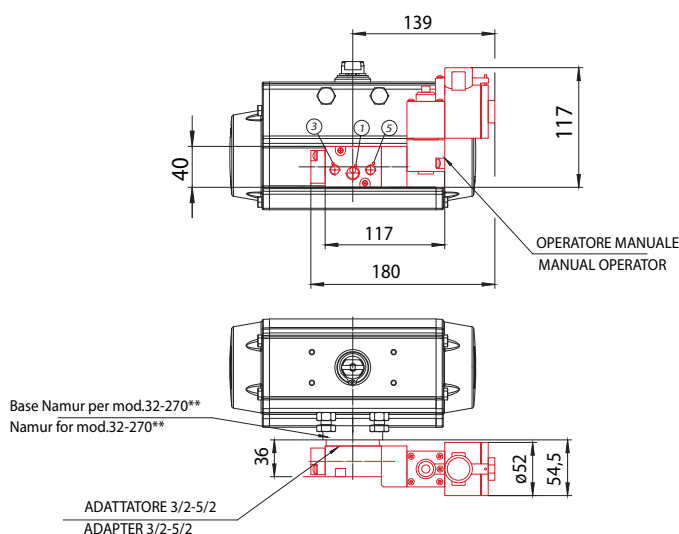
PRINCIPALI CARATTERISTICHE / MAIN CHARACTERISTICS	
Corpo Body	Alluminio anodizzato nero Black anodised aluminium
Bobina Spool	PA
Guarnizioni Seals	NBR + PUR
Parti interne internal parts	Zama, acciaio, POM, alluminio Zamac, steel, POM, aluminium
Connessioni pneumatiche Pneumatic connections	Ingresso-port 1 G1/4 namur Ingressi-ports 3 E 5 G1/8
Pressione di esercizio Working pressure	2 - 10 bar
Portata a 6 bar Flow at 6 bar	860 l/min.
Temperatura di esercizio Working temperature	-25°C / +60°C
Connessioni elettriche Electric connections	ISO 4400 / EN 175301-803 form A
Grado di protezione Protection	IP65



CODICE - CODE	MONOSTABILE - MONOSTABLE	€
0370000085	EV 3-5/2 NAMUR 24 V DC	286,50

**ATTENZIONE:** Per attuatore 32, 270, se si ha necessità di montare l'elettrovalvola parallela, aggiungere al prezzo elettrovalvola quello della basetta di montaggio (vedi pag.65 basi di montaggio elettrovalvole).  
Per mod.330 consultare l'ufficio commerciale.  
**ATTENTION:** For size 32 and 270 price of adapter plate to be added to solenoid valve if this is requested to be fitted parallel to the actuator (see pag.65 adapter plates for solenoid valves).  
For size 330 please contact our Sales Department.

## ELETTROVALVOLA 3/2 - 5/2 NAMUR ATEX EX II 2 GD EEX d IIC T6 SIL 3 - NAMUR SOLENOID VALVE 3/2 - 5/2 - ATEX EX II 2 GD EEX d IIC T6 SIL 3



Base Namur per mod.32-270\*\*  
Namur for mod.32-270\*\*

\*\* LA BASETTA SERVE SOLO SE SI HA NECESSITA' DI  
MONTARE L'ELETTROVALVOLA PARALLELA ALL'ATTUATORE

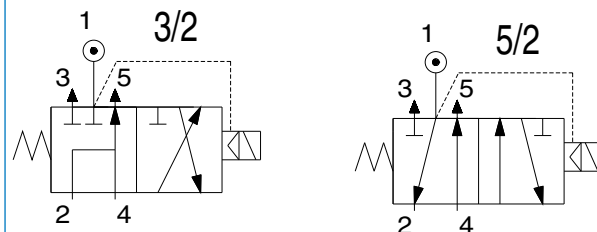
\*\*NAMUR ADAPTER PLATE TO BE USED ONLY IF SOLENOID VALVE  
IS REQUESTED TO BE FITTED PARALLEL TO THE ACTUATOR

- E' possibile cambiare l'esecuzione da 5/2 (per attuatore doppio effetto) a 3/2 (per attuatore semplice effetto) utilizzando i corrispondenti adattatori in dotazione.
- It is possible to change the execution from 5/2 (for double acting actuator) into 3/2 (for spring return actuator) using the adapters supplied with the solenoid valve.

### PRINCIPALI CARATTERISTICHE / MAIN CHARACTERISTICS

Corpo e tappi Body and caps	Alluminio anodizzato nero Black anodised aluminium	316 SS	Ottone Brass
Bobina Spool	Alluminio anodizzato nero impregnato PTFE hard anodised aluminum PTFE impregnated	303 SS	-
Guarnizioni Seals	Nitrile - Nitril		
Piastra namur Namur plate	Nylon 30% caricato vetro - Nylon 30% glass filled		
Misure fori Port size	1= 1/4" - 3 & 5= 1/8"		
Pressione di esercizio Working pressure	3 - 10 bar		
Portata a 6 bar Flow at 6 bar	675 nom. l/min.		
Temperatura di esercizio Working temperature	-20°C / +80°C		
Connessioni elettriche Electric connections	M20 x 1,5		
Grado di protezione Protection	IP66		

### SCHEMA DI FUNZIONAMENTO - WORKING SCHEME



CODICE - CODE	MONOSTABILE - MONOSTABLE	€
03700000153	EV 3-5/2 NAMUR 24 V DC	562,00
03700000154	EV 3-5/2 NAMUR 24 V AC (50/60 Hz)	562,00
03700000155	EV 3-5/2 NAMUR 110 V AC (50/60 Hz)	562,00
03700000151	EV 3-5/2 NAMUR 240 V AC (50/60 Hz)	562,00

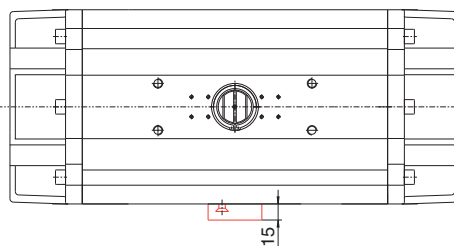
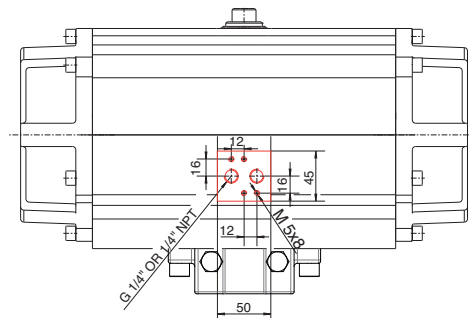
**ATTENZIONE:** Per attuatore 32, 270, se si ha necessità di montare l'elettrovalvola parallela, aggiungere al prezzo elettrovalvola quello della basetta di montaggio (vedi pag.65 basi di montaggio elettrovalvole).  
Per mod.330 consultare l'ufficio commerciale.

**ATTENTION:** For size 32 and 270 price of adapter plate to be added to solenoid valve if this is requested to be fitted parallel to the actuator (see pag.65 adapter plates for solenoid valves).  
For size 330 please contact our Sales Department.



## BASI PER MONTAGGIO ELETTROVALVOLE - ADAPTER PLATES FOR SOLENOID VALVES

### BASE NAMUR - NAMUR PLATE



#### BASE NAMUR - NAMUR PLATE

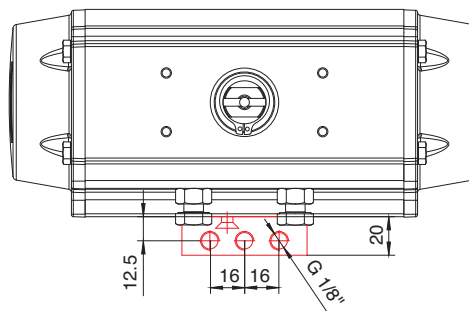
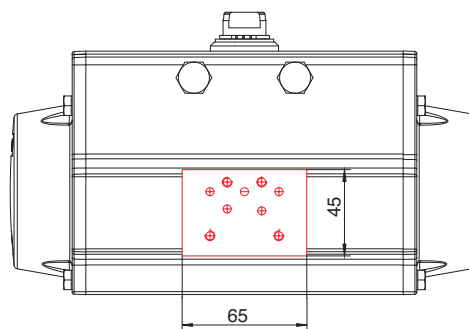
Materiale base Plate material	Alluminio Aluminium
Trattamento Treatment	Ossidazione dura Hard anodization
Materiale guarnizione Seal material	Viton Viton
Materiale viti Screw material	Acciaio inox cl.A2 Stainless steel cl.A2

CODICE - CODE	CODICE - CODE	€
RI3136	Base namur 1/4" gas Namur plate 1/4" gas	22,00
RI3137	Base namur 1/4" NPT Namur plate 1/4" NPT	22,00

**ATTENZIONE:** Per attuatore 32, 270, solo se necessario montare l'elettrovalvola parallela all'attuatore. Art. non disponibile per mod. 330.

**ATTENTION:** Namur adapter for size 32-270 only if solenoid valve is request to be fitted parallel to the actuator. Not available for size 330.

### BASE ISO - ISO PLATE



#### BASE ISO - ISO PLATE

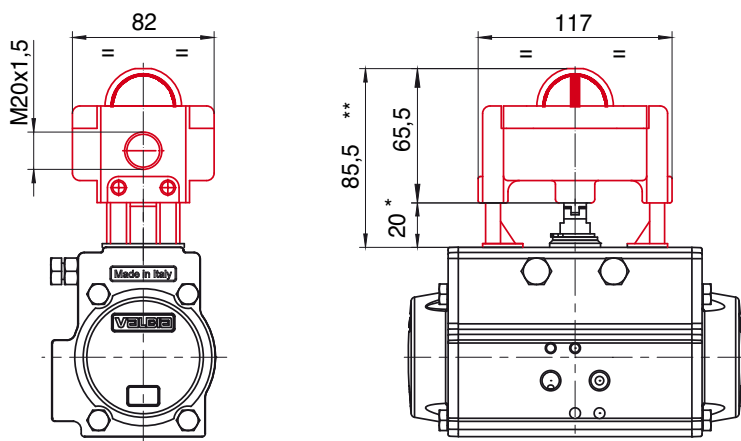
Materiale base Plate material	Alluminio Aluminium
Trattamento Treatment	Ossidazione dura Hard anodization
Materiale guarnizione Seal material	Viton Viton
Materiale viti Screw material	Acciaio inox cl.A2 Stainless steel cl.A2

CODICE - CODE	CODICE - CODE	€
RI3135	Base ISO 1 - 1/8" Gas ISO 1 plate - 1/8" Gas	23,50

La base ISO è necessaria su tutti i modelli dell'attuatore Valbia quando si vuole interfacciare una elettrovalvola ISO 5599/1. Art. non disponibile per mod. 330.

ISO adapter plate for all sizes if solenoid valve is request to be ISO 5599/1. Not available for size 330.

## BOX MICRO IP65 - IP65 LIMIT SWITCH BOX



\* 30 mod. 115-125-140-160-180-200-230-270

\* 50 mod. 330

\*\* 95,5 mod. 115-125-140-160-180-200-230-270

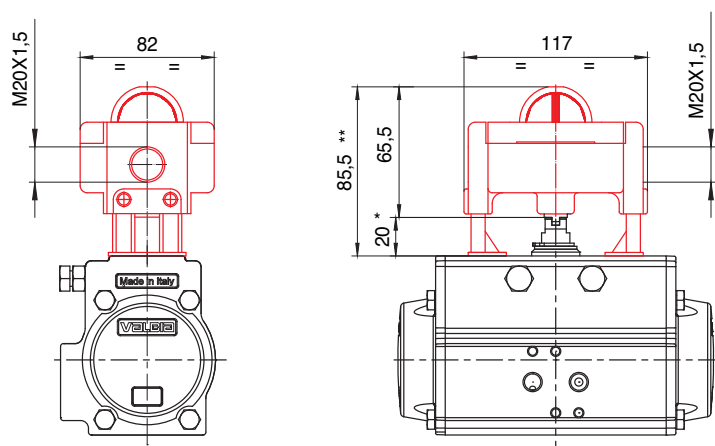
\*\* 115,5 mod. 330

### PRINCIPALI CARATTERISTICHE - MAIN CHARACTERISTICS

Materiale corpo Body material	Tecnopolimero rinforzato autoestinguente V0	Auto extinguish reinforced tecnopolymer V0
Materiale coperchio Cover material	Policarbonato (resistente ad UV e autoestinguente)	Poly-carbonate (UV resistant and auto extinguish)
Materiale albero Shaft material	Tecnopolimero rinforzato	Reinforced tecno-polymer
Viteria Screws	Acciaio inox	Stainless steel
Grado di protezione Protection	IP 65	IP 65
Temperatura di esercizio Working temperature	da -15°C a +80°C	from -15°C to +80°C
Camme di regolazione Adjusting cam	Indipendenti	Independents
Ingresso cavo Cable entry	M20X1,5 (1/2"NPT O PG 13,5 opzionali)	M20X1,5 (1/2"NPT O PG 13,5 optional)

CODICE CODE	VERSIONI STANDARD - STANDARD VERSIONS	MOD. ATTUATORE ACTUATOR MOD.	€
03900000034	2 Finecorsa elettromeccanici SPDT Max 5A 250 V AC / 3A 24 V DC 2 Electromechanical SPDT limit switches max 5A 250 V AC/3A 24 V DC	52÷270	60,00
03900000037		32	68,50
<b>NEW</b> 03900280020		330	68,50
03900000035	2 finecorsa Namur induttivi P+F NJ2-V3-N (2 fili non amplificati) Ex II 2 G/D EEx ia IIC T6 (zona 1.2.21 e 22) ATEX 2 Inductive Namur limit switches P+F NJ2-V3-N (2 wire not amplified) Ex II 2 G/D EEx ia IIC T6 (zone 1.2.21 e 22) ATEX	52÷270	189,00
03900000039		32	194,50
<b>NEW</b> 03900280021		330	194,50
03900000036	2 finecorsa Namur induttivi PNP NO P+F NBB2-V3-E2 (3 fili amplificati) 10-30V DC MAX 100 mA 2 Inductive Namur limit switches PNP NO P+F NBB2-V3-E2 (3 wire amplified) 10-30V DC max 100m A	52÷270	189,00
03900000040		32	194,50
<b>NEW</b> 03900280022		330	194,50

## BOX MICRO IP65 - IP65 LIMIT SWITCH BOX



\* 30 mod. 115-125-140-160-180-200-230-270  
\* 50 mod. 330

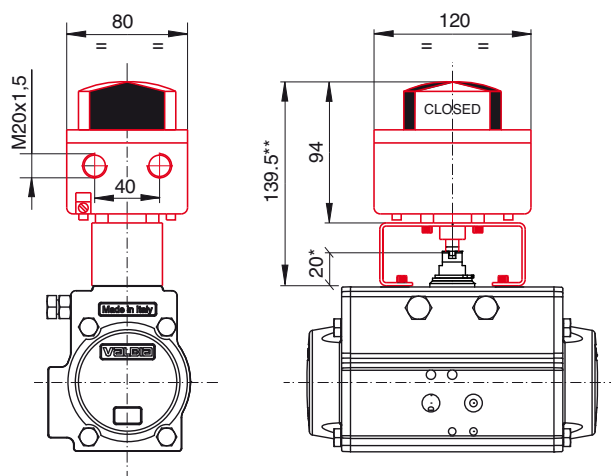
\*\*95,5 mod. 115-125-140-160-180-200-230-270  
\*\* 115,5 mod. 330

### PRINCIPALI CARATTERISTICHE - MAIN CHARACTERISTICS

Materiale corpo Body material	Alluminio pressofuso nichelato	Die-casted nickel plated aluminium
Materiale coperchio Cover material	Polycarbonato (resistente ad UV e autoestinguente)	Poly-carbonate (UV resistant and auto extinguish)
Materiale albero Shaft material	Tecnopolimero rinforzato	Reinforced tecno-polymer
Viteria Screws	Acciaio inox	Stainless steel
Grado di protezione Protection	IP 65	IP 65
Temperatura di esercizio Working temperature	da -15°C a +80°C	from -15°C to +80°C
Camme di regolazione Adjusting cam	Indipendenti	Independents
Ingresso cavo Cable entry	M20X1,5 (1/2"NPT O PG 13,5 opzionali)	M20X1,5 (1/2"NPT O PG 13,5 optional)

CODICE CODE	VERSIONI STANDARD - STANDARD VERSIONS	MOD. ATTUATORE ACTUATOR MOD.	€
0390000116	2 Finecorsa elettromeccanici SPDT Max 5A 250 V AC / 3A 24 V DC 2 Electromechanical SPDT limit switches max 5A 250 V AC/3A 24 V DC	52÷270	75,50
03900280003		32	81,00
<b>NEW</b> 03900280023		330	81,00
0390000117	2 finecorsa Namur induttivi PNP NO P+F NBB2-V3-E2 (3 fili amplificati) 10-30V DC MAX 100 mA 2 Inductive Namur limit switches PNP NO P+F NBB2-V3-E2 (3 wire amplified) 10-30V DC max 100m A	52÷270	208,50
03900280004		32	213,50
<b>NEW</b> 03900280024		330	213,50

## BOX MICRO IP67 - IP67 LIMIT SWITCH BOX



\* 30 mod. 115-125-140-160-180-200-230-270  
\* 50 mod. 330

\*\* 149,5 mod. 115-125-140-160-180-200-230-270  
\*\* 169,5 mod. 330

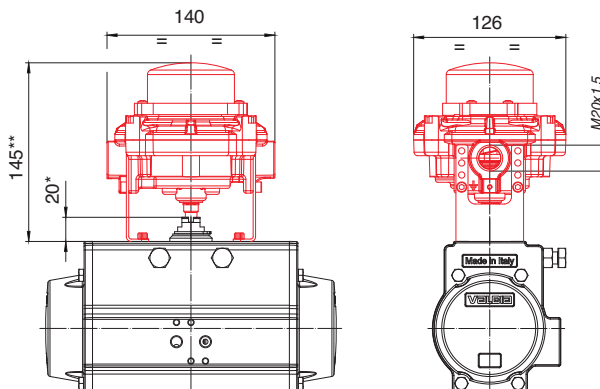
### PRINCIPALI CARATTERISTICHE / MAIN CHARACTERISTICS

Materiale corpo Body material	Alluminio fosfocromato e verniciato con polveri poliestere	Chromate aluminium, polyester powder coated
Materiale coperchio Cover material	Polycarbonato (resistente ad UV ed autoestinguente)	Ply-carbonate (UV resistant and auto extinguish)
Materiale albero Shaft material	Inox	Stainless steel
Staffa di montaggio attuatore Mounting kit for actuator	Inox	Stainless steel
Viteria Screws	Inox	Stainless steel
Grado di protezione Protection	IP 67	IP 67
Temperatura di esercizio Working temperature	Da -20°C a +80°C	-20°C +80°C
Camme di regolazione Adjusting cam	Indipendenti (mille righe)	Independent (splined)
Indicatore di posizione Position indicator	Tridimensionale e visibile a distanza	Tri-dimensional, high sized
Ingresso cavo Cable entry	M20X1,5 (1/2"NPT O PG 13,5 opzionali)	M20X1,5 (1/2"NPT O PG 13,5 optional)

CODICE CODE	VERSIONI STANDARD - STANDARD VERSIONS	MOD. ATTUATORE ACTUATOR MOD.	€
03900000084		32	121,00
03900000085	2 Finecorsa elettromeccanici SPDT Max 5A 250V AC / 0,6A 125V DC / 3A 24V DC Min. 50mA 24V DC	52÷100	121,00
03900000086	2 Electromechanical limit switches SPDT Max 5A 250V AC / 0,6A 125V DC / 3A 24V DC Min. 50mA 24V DC	115÷270	123,00
<b>NEW</b> 03900280026		330	136,50
03900000087		32	291,50
03900000088	2 Finecorsa induttivi Namur P+F SJ3,5-N 2 fili non amplificati Ex II 2 G/D EEx ia IIC T6 (zona 1.2.21 e 22) <b>ATEX</b>	52÷100	291,50
03900000089	2 Inductive Namur limit switches P+F SJ3,5-N 2 wire not amplified Ex II 2 G/D EEx ia IIC T6 (zone 1.2.21 e 22) <b>ATEX</b>	115÷270	293,50
<b>NEW</b> 03900280027		330	307,00
03900000090		32	282,50
03900000091	2 Finecorsa Namur induttivi P+F NJ2 V3 N 2 fili non amplificati Ex II 2 G/D EEx ia IIC T6 (zona 1.2.21 e 22) <b>ATEX</b>	52÷100	282,50
03900000092	2 Inductive Namur limit switches P+F NJ2 V3 N 2 wire not amplified Ex II 2 G/D EEx ia IIC T6 (zone 1.2.21 e 22) <b>ATEX</b>	115÷270	284,50
<b>NEW</b> 03900280028		330	298,00
03900000093		32	282,50
03900000094	2 Finecorsa Induttivi P+F NBB2 V3 E2 3 fili amplificati 10-30 V DC 100mA	52÷100	282,50
03900000095	2 Inductive limit switches P+F NBB2 V3 E2 3 wire amplified 10-30 V DC 100 mA	115÷270	284,50
<b>NEW</b> 03900280029		330	298,00

**BOX MICRO ANTIDEFLAGRANTE IECEx- EXPLOSION PROOF LIMIT SWITCH BOX IECEx**

**NEW**



\* 30 mod. 115-125-140-160-180-200-230-270  
\* 50 mod. 330

\*\* 155 mod. 115-125-140-160-180-200-230-270  
\*\* 174 mod. 330

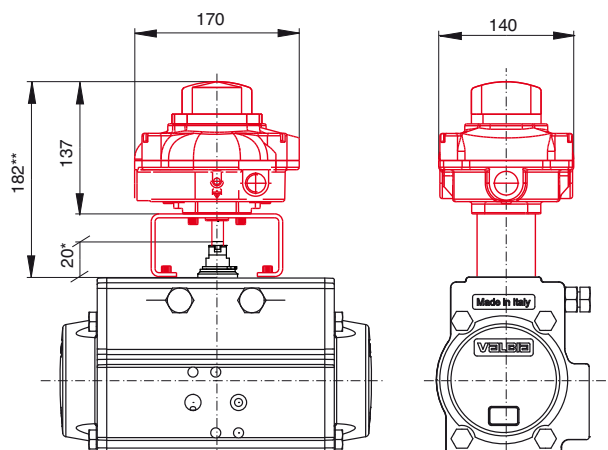
**PRINCIPALI CARATTERISTICHE - MAIN CHARACTERISTICS**

Tipo Type	ATEX, Ex II 2GD Ex d IIC, IECEx	ATEX, Ex II 2GD Ex d IIC, IECEx
Materiale corpo Body material	Alluminio pressofuso verniciato con polveri di poliestere	Die cast aluminum with polyester powder coating
Materiale coperchio Cover material	Alluminio pressofuso verniciato con polveri di poliestere	Die cast aluminum with polyester powder coating
Materiale albero Shaft material	Acciaio inox	Stainless steel
Grado di protezione Protection	IP67	IP67
Temperatura di esercizio Working temperature	Standard -20°C + 80°C , opzionale -40°C + 100°C	Standard -20°C + 80°C , optional -40°C + 100°C
Camme di regolazione Adjusting cam	Indipendenti (mille righe)	Indipendent (splined)
Indicatore di posizione Position indicator	Tridimensionale visibile a distanza	Tri-dimensional, high size
Ingresso cavo Cable entry	M20x1.5 (1/2"NPT opzionale)	M20x1.5 (1/2"NPT optional)
Staffa di montaggio su attuatore Mounting kit for actuator	inox	Stainless steel

CODICE CODE	VERSIONI STANDARD - STANDARD VERSIONS	MOD. ATTUATORE ACTUATOR MOD.	€
03900280030	2 Finecorsa elettromeccanici SPDT contatti argentati max 5A@250VAC-3A@24VDC min 50mA@250VAC-50mA@24VDC 2 electromech SPDT silver plated contacts max 5A@250VAC-3A@24VDC min 50mA@250VAC 50mA@24VDC	32	283,50
03900000156		52÷270	283,50
03900280031		330	298,50
03900280032	2 proximity PNP NO P+F NBB2 V3 E2, 3 fili amplificati, 10-30VDC, 100mA 2 proximity PNP NO P+F NBB2 V3 E2, 3 wire amplified, 10-30VDC, 100mA	32	445,00
03900000157		52÷270	445,00
03900280033		330	445,00



## BOX MICRO ANTIDEFLAGRANTE EExd- EXPLOSION PROOF LIMIT SWITCH BOX EExd



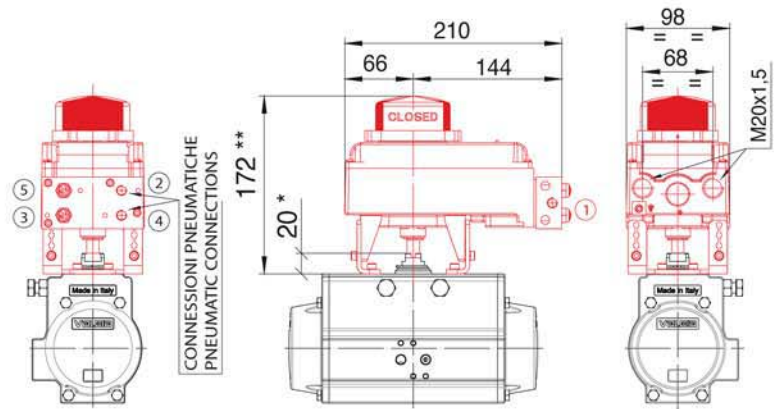
- \* 30 mod. 115-125-140-160-180-200-230-270
- \* 50 mod. 330
- \*\* 192 mod. 115-125-140-160-180-200-230-270
- \*\* 212 mod. 330

### PRINCIPALI CARATTERISTICHE - MAIN CHARACTERISTICS

Tipo Type	Antideflagrante secondo EEx d II B T4/T5/T6	Explosion proof according to EEx d II B T4/T5/T6
Materiale corpo Body material	Alluminio fosfocromato e verniciato con polvere poliestere	Chromate aluminium, polyester powder coated
Materiale coperchio Cover material	Alluminio fosfocromato e verniciato con polvere poliestere	Chromate aluminium, polyester powder coated
Materiale albero Shaft material	Inox	Stainless steel
Ingresso cavi Protection	N°2 1/2" NPT (M20X1,5 opzionale) N°1 3/4" GAS (M25X1,5 opzionale)	N°2 1/2" NPT (M20X1,5 optional) N°1 G3/4" (M25X1,5 optional)
Grado di protezione Protection	IP 67	IP 67

CODICE CODE	VERSIONI STANDARD - STANDARD VERSIONS	MOD. ATTUATORE ACTUATOR MOD.	€
03900000096	2 Finecorsa elettromeccanici Max 5A 250V AC - 3A 24V DC Min 50mA 250V AC-50mA 24V DC <b>ATEX</b>	32	371,00
03900000097		52÷100	371,50
03900000098		115÷270	373,50
<b>NEW</b> 03900280025	2 Electromechanical limit switches max 5A 250V AC - 3A 24V DC min 50mA 250V AC-50mA 24V DC <b>ATEX</b>	330	373,50

**BOX MICRO IP67 CON ELETTROVALVOLA 3/2-5/2 - IP67 LIMIT SWITCH BOX WITH SOLENOID VALVE**



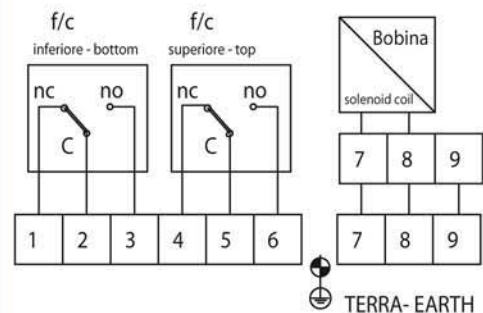
\* 30 mod. 115-125-140-160-180-200-230-270

\*\* 182 mod. 115-125-140-160-180-200-230-270

**PRINCIPALI CARATTERISTICHE / MAIN CHARACTERISTICS**

Materiale corpo e coperchio Body material and cap	Alluminio con verniciatura epossidica - Epoxy coated aluminium
Materiale coperchio indicatore Cover material	V0 policarbonato resistente ad UV - UV resistant and V0 polycarbonate
Materiale elettrovalvola Solenoid valve material	Alluminio anodizzato nero - black anodised aluminium
Guarnizione - Seat	NBR
Materiale albero - Shaft material	INOX
Staffa di montaggio attuatore Mounting kit for actuator	INOX
Viteria - Screws	INOX
Grado di protezione Protection	IP67
Certificazione Certified	CE
Temperatura di esercizio Working temperature	da -20°C a +50°C
Pressione di esercizio Operating pressure	da 2,5 bar a 8 bar
Fluido alimentazione Fluid	Filtrato, aria compressa lubrificata e non lubrificata (secca con punto minimo -20°C) Filtered, lubricated or non lubricated compressed air (also dried to a dew point of -20°C)
Connessioni pneumatiche Pneumatic connections	1/4" NPT senza manometri - without gauges
Camme di regolazione Adjusting cam	Mille righe - Splined
Fine corsa Limit switch	n°2 elettromeccanici SPDT contatti argentati- n°2 electromec SPDT silver oated contacts Max5A@250VAC - 3A@24VDC min. 50mA@250VAC - 50mA@24VDC
Morsetteria Terminal stript	PCB (9 poli-poles)
Indicatore di posizione Position indicator	3D
Ingresso cavo - Cable entry	n°2 M20 x 1,5

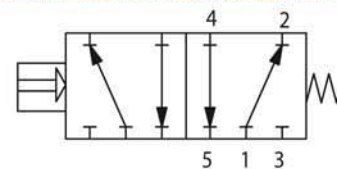
**SCHEMA DI FUNZIONAMENTO - WORKING SCHEME**



**FUZIONAMENTO FINECORSA - LIMIT SWITCH FUNCTION**

	POSIZIONE ATTUATORE - ACTUATOR POSITIONER	
	CON APERTO - OPEN	CON CHIUSO - CLOSE
FinC Superiore - top		
FinC Inferiore - bottom		

**SCHEMA DI FUNZIONAMENTO ELETTROVALVOLA - SOLENOID VALVE PNEUMATIC DIAGRAM**



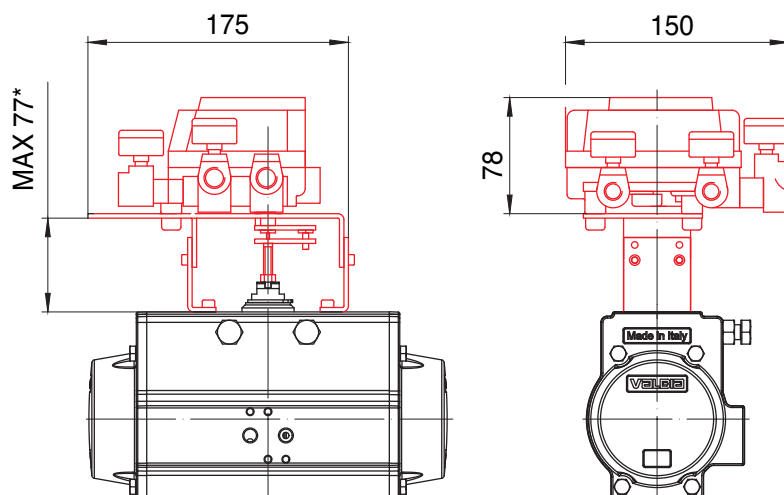
L'elettrovalvola 5/2 può essere trasformata in una 3/2 semplicemente tappando la porta n°2  
5/2 solenoid valve can be used as 3/2 just closing the port n°2

CODICE CODE	VERSIONI STANDARD - STANDARD VERSIONS	MOD. ATTUATORE ACTUATOR MOD.	€
03900000100	BOX CON EV 3-5/2 24 V DC - 2,3W	52-270	298,50
03900000140	BOX CON EV 3-5/2 24 V AC - 2,8 VA		298,50
03900000141	BOX CON EV 3-5/2 110 V AC - 2,8 VA		298,50
03900000142	BOX CON EV 3-5/2 230 V AC - 2,8 VA		298,50

INSTALLAZIONE E REGOLAZIONE BOX MICRO CON ELETTROVALVOLA - ASSEMBLING AND ADJUSTING LIMIT SWITCH BOX WITH SOLENOID VALVE **35,00**

Non idoneo per mod.330 - Not suitable for mod.330

## POSIZIONATORE PNEUMATICO PNEUMATIC POSITIONER



\*97 mod. 330

### PRINCIPALI CARATTERISTICHE - MAIN CHARACTERISTICS

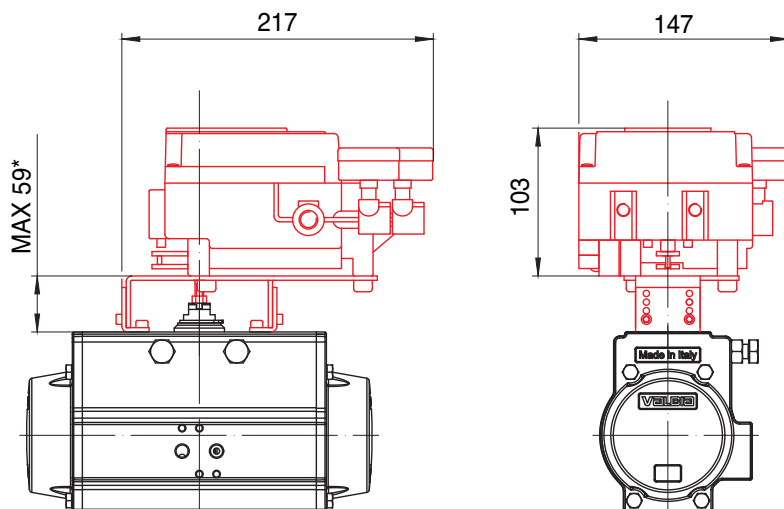
Pressione di alimentazione - Supply pressure	1,4 ~ 7 bar
Pressione in ingresso - Input pressure	0,2 ~ 1 bar
Corsa standard - Standard stroke	0°-100° REGOLAZIONE MINIMA > 60° - 0°-100° MINIMUM ADJUSTMENT > 60°
Sensibilità - Sensitivity	ENTRO 0,5% FS - WITHIN 0,5% FS
Linearità - Linearity	ENTRO +/- 2% FS - WITHIN +/- 2% FS
Isteresi - Hysteresis	ENTRO 1% FS - WITHIN 1% FS
Ripetibilità - Repeatability	FINO A +/- 0,5% F S - WITHIN +/- 0,5% F S
Portata uscita - Output flow rate	DA 80 NI/min o > (Alim.:1,4 bar) A 200 NI/min o < (Alim.:4bar)
Consumo d'aria - Air consumption	DA 5 NI/min o < (Alim.:1,4 bar) A 11 NI/min o < (Alim.:4bar)
Temperatura d'esercizio - Working temperature	-20°C ~ 80°C
Coefficiente termico - Terminal coefficient	ENTRO 0.1% FS/°C - WITHIN 0.1% FS/°C
Struttura con protezione antideflagrante - Explosion proof system	CE Ex II 2GDcT5/T6
Connessioni - Connections	Rc (PT) 1/4"
Materiale - Material	Alluminio pressofuso - Die cast aluminium
Peso - Weight	1,2 Kg
Classificazione del grado di protezione - Protection (rate)	IP55

CODICE CODE	VERSIONI STANDARD - STANDARD VERSIONS	MOD. ATTUATORE ACTUATOR MOD.	€
31600000030	Posizionatore pneumatico Pneumatic positioner	52-270	568,50
<b>NEW</b> 31600280002		330	593,50

INSTALLAZIONE E REGOLAZIONE POSIZIONATORI - ASSEMBLING AND ADJUSTING OF POSITIONER

85,50

## POSIZIONATORE ELETTROPNEUMATICO ELECTRO-PNEUMATIC POSITIONER




\*79 mod. 330

### PRINCIPALI CARATTERISTICHE - MAIN CHARACTERISTICS

Corrente ingresso - Input current	4 ~ 20 mA cc (standard)*
Resistenza ingresso - Input resistance	235 +/- 15 Ω (4 ~ 20 mA cc)
Pressione di alimentazione - Supply pressure	1,4 ~ 7 bar
Corsa standard - Standard stroke	0°-100° REGOLAZIONE MINIMA > 60° - 0°-100° MINIMUM ADJUSTMENT > 60°
Sensibilità - Sensitivity	ENTRO 0,5% - WITHIN 0,5%
Linearità - Linearity	ENTRO +/- 2% - WITHIN +/- 2%
Isteresi - Hysteresis	ENTRO 1% - WITHIN 1%
Ripetibilità - Repeatability	ENTRO +/- 0,5% F S - WITHIN +/- 0,5% F S
Coefficiente termico - Thermal coefficient	ENTRO 0,1% F S/ °C - WITHIN 0,1% F S/ °C
Portata uscita - Output flow	DA 80 NI/min o > (Alim.:1,4 bar) A 200 NI/min o > (Alim.:4bar)
Consumo d'aria - Air consumption	DA 5 NI/min o < (Alim.:1,4 bar) A 11 NI/min o > (Alim.:4bar)
Temperatura d' esercizio - Working temperature	-20°C ~ 80°C
Connessioni - Connections	Vite femmina 1/4" NPT - Female screw 1/4" NPT
Collegamento cablaggio elettrico - Electrical connections	M20 x 1,5
Materiale - Material	Alluminio pressofuso - Die cast aluminium
Peso - Weight	2.4 Kg
Classificazione del grado di protezione - Classification of protection degree	IP65
Parametri (circuito di corrente) - Parameters	Ui ≤ 28V, Ii ≤ 125 mA, Pi ≤ 1.2W, Ci ≤ OnF, Li ≤ OmH

\*: Nel modello standard è possibile dimezzare tale intervallo mediante la selezione della corsa angolare da utilizzare.

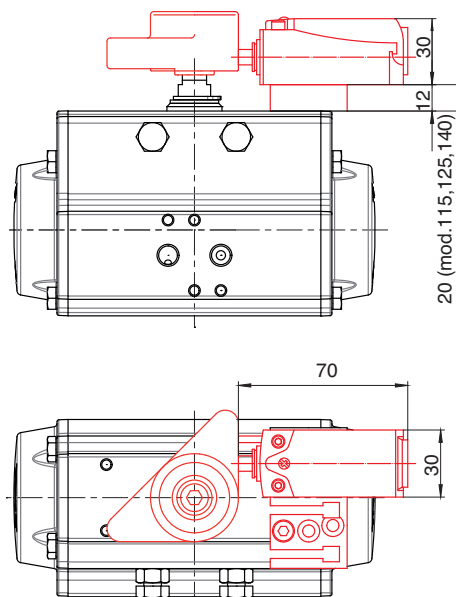
\*: On the standard model it is possible 1/2 split this rate selecting the angular stroke.

CODICE CODE	VERSIONI STANDARD - STANDARD VERSIONS	MOD. ATTUATORE ACTUATOR MOD.	€
3160000029	 Posizionatore elettropneumatico 4-20mA atex Struttura antideflagrante a sicurezza intrinseca II 2G Ex ib II C T5/T6 Omologazione KEMA No. 03 ATEX1119 Electro-pneumatic positioner 4-20mA atex Intrinsic safety type of explosion protected construction II 2G Ex ib II C T5/T6 Approval KEMA No. 03 ATEX1119	52-270	942,00
<b>NEW</b> 31600280001		330	967,00
31600000035	Posizionatore elettropneumatico 4-20mA con segnale di ritrasmissione 4-20mA Electro-pneumatic positioner 4-20mA with feed back signal 4-20mA	52-270	1.476,50
<b>NEW</b> 31600280003		330	1.502,00

INSTALLAZIONE E REGOLAZIONE POSIZIONATORI - ASSEMBLING AND ADJUSTING OF POSITIONER

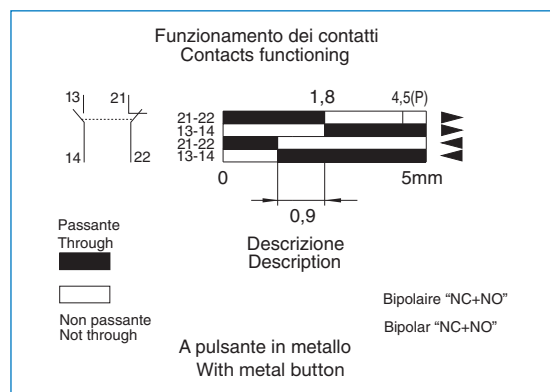
85,50

**SCHEMA DI MONTAGGIO MICRO FINECORSA ELETTROMECCANICO TELEMECANIQUE XCK-P211OG11  
ASSEMBLY SCHEME FOR TELEMECANIQUE XCK-P211OG11 ASSEMBLY ELECTROMECHANICAL LIMIT SWITCH**



**PRINCIPALI CARATTERISTICHE / MAIN CHARACTERISTICS**

Materiale corpo Body material	Plastica a doppio isolamento Plastic double insulation	Plastic double insulation
Conformità alle norme In compliance with normative	CENELEC EN 50047, IEC 947-5-1 capitolo 3 (apertura positiva)	CENELEC EN 50047, IEC 947-5-1 chapter 3 (positive open)
Trattamento di protezione Treatment protection	TC	TC
Temperatura di funzionamento Working temperature	da -25°C a +70°C	from -25°C to +70°C
Grado di protezione Protection	IP 66 - IP 67	IP 66 - IP 67
Durata meccanica Mechanical durability	15 milioni di cicli	15 millions cycles
Entrata cavi Cable entry	1 entrata per PG 11 Capacità di serraggio da 7 a 10 mm	One entry for PG11 Tightening capability from 7 to 10 mm

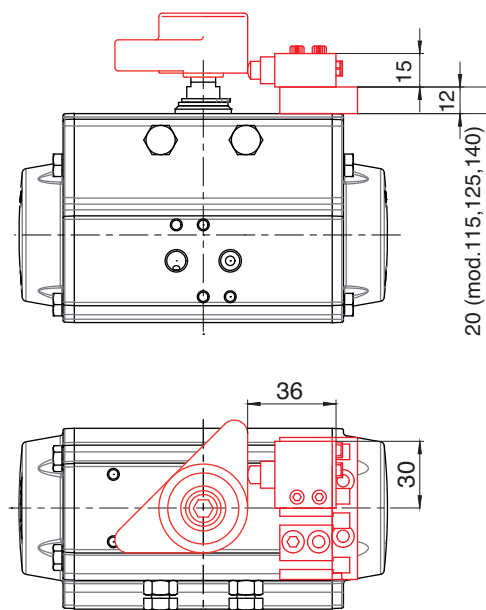


CODICE CODE	VERSIONI STANDARD / STANDARD VERSIONS	€
RI4501	Telemecanique - XCKP211OG11 - IP66-67, elettromeccanico a pulsante Telemecanique - XCKP211OG11 - IP66-67, button electromechanical	24,00
CODICE CODE	KIT DI MONTAGGIO - MOUNTING KIT	€
RI4529	Per attuatore mod. 32 - For actuator mod. 32	19,50
RI4519	Per attuatore mod. 52 - For actuator mod. 52	19,50
RI4520	Per attuatore mod. 63÷100 - For actuator mod. 63÷100	19,50
RI4521	Per attuatore mod. 115÷140 - For actuator mod. 115÷140	19,50
RI4522	Per attuatore mod. 160 - For actuator mod. 160	19,50
RI4528	Per attuatore mod. 180-200-230-270 - For actuator mod.180-200-230-270	19,50

\* Per Mod 330 vedi sez. box - Mod. 330 see switch box



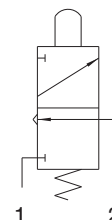
## SCHEMA DI MONTAGGIO MICRO FINECORSA PNEUMATICO ASSEMBLY SCHEME FOR PNEUMATIC LIMIT SWITCH



### PRINCIPALI CARATTERISTICHE - MAIN CHARACTERISTICS

Materiale corpo Body material	Alluminio anodizzato	Anodized aluminum
Diametro nominale Nominal diameter	2.5mm	2.5mm
Portata nominale a 6 bar Nominal flow at 6 bar	120 NI/min	120 NI/min
Temperatura di funzionamento Working temperature	da -10°C a +60°C	from -10°C to +60°C
Pressione di esercizio Working pressure	da 2 a 10 bar	from 2 to 10 bar
Fluido Supply medium	Aria filtrata 50µ e lubrificata	Filtered air 50 µ and lubricated
Stato State	Normalmente chiuso	Normally closed
Parti interne Internal parts	Ottone	Brass
Guarnizioni Seals	NBR	NBR
Molle Springs	Acciaio inox	Stainless steel

### Funzionamento dei contatti Contacts functioning

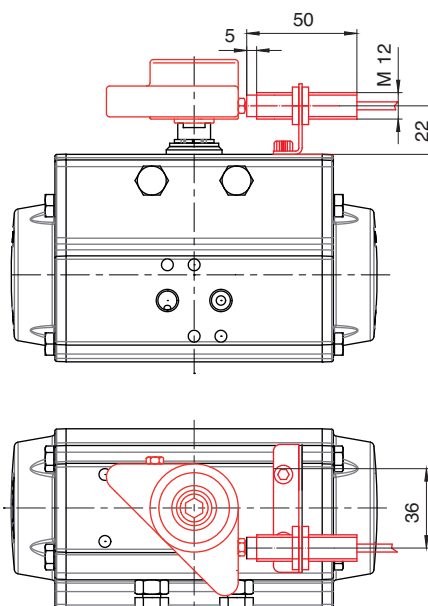


CODICE CODE	VERSIONI STANDARD - STANDARD VERSIONS	€
RI4506	Fine corsa pneumatico ad azionamento meccanico Pneumatic limit switch with mechanical impulse	23,00
RI4554	Fine corsa pneumatico ad azionamento meccanico Ex II 2GD c II T6 ATEX Pneumatic limit switch with mechanical impulse Ex II 2GD c II T6 ATEX	45,00

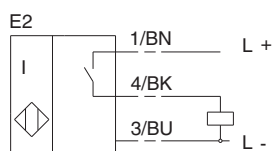
CODICE CODE	KIT DI MONTAGGIO - MOUNTING KIT	€
RI4529	Per attuatore mod. 32 - For actuator mod. 32	19,50
RI4519	Per attuatore mod. 52 - For actuator mod. 52	19,50
RI4520	Per attuatore mod. 63÷100 - For actuator mod. 63÷100	19,50
RI4521	Per attuatore mod. 115÷140 - For actuator mod. 115÷140	19,50
RI4522	Per attuatore mod. 160 - For actuator mod. 160	19,50
RI4528	Per attuatore mod. 180-200-230-270 - For actuator mod. 180-200-230-270	19,50

\* Per Mod 330 vedi sez. box - Mod. 330 see switch box

**SCHEMA DI MONTAGGIO FINECORSA INDUTTIVI PEPPERL+FUCHS NBN4-12GM50-E2  
ASSEMBLY SCHEME FOR PEPPERL+FUCHS NBN4-12GM50-E2 INDUCTIVE LIMIT SWITCHES**



SCHEMA ELETTRICO  
ELECTRIC WIRING



**PRINCIPALI CARATTERISTICHE - MAIN CHARACTERISTICS**

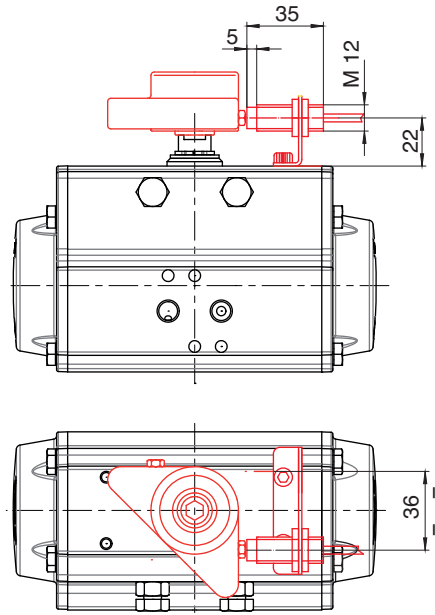
Tipo Type	Cilindri filettati M12X1 a tre fili Cylindrical, threaded M12x1, three wires	Protezione errore collegamento Reverse polarity protection	Si Yes
Fattore di riduzione Reduction factor	rV2A: 0.8 - rAl: 0.5 - rCu: 0.4	Indicatore dello stato di commutazione Output indicator	Led giallo Led, yellow
Distanza di commutazione Sn installazione Operating distance Sn mounting	4mm non incorporabile 4mm not embeddable	Temperatura di funzionamento Working temperature	Da -25°C a +70°C From -25°C to +70°C
Distanza di commutazione nominale Sa Assured operating distance Sa	0...3.24 mm	Soddisfa la norma In compliance with	EN60947 - 5 - 2
Tensione d'esercizio Us Operating voltage	Da 10 a 30 V 10 to 30 V	Grado di protezione Protection	IP67
CORRENTE D'ESERCIZIO I <sub>L</sub> Working current	200 mA	Tipo d'allacciamento Connection	2 m cavo in PVC 2 m cable in PVC
Frequenza di commutazione Switching frequency	1200 Hz	Sezione del filo Conductor cross section	0.14 mm <sup>2</sup>
Corrente a vuoto I <sub>0</sub> No-load supply current	17 mA	Materiale della custodia Housing material	Ottone Brass
Caduta tensione Ud Voltage drop	3 V	Materiale piano frontale Sensing face	PBT
Protezione da cortocircuiti Short circuit protection	A fasi Pulsing		

CODICE CODE	VERSIONI STANDARD - STANDARD VERSIONS	€
03900007017	"P+F" mo. NBN4-12GM50-E2, IP67. 3 fili, alim. 10...30V, 200mA con cavo di connessione in PVC lungo 2m "P+F" model NBN4-12GM50-E2, IP67, 3wires, 10...30V, 200mA supply, with 2 meters output cable in PVC	45,50

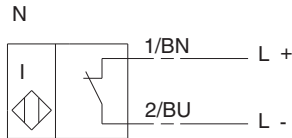
CODICE CODE	KIT DI MONTAGGIO - MOUNTING KIT	€
RI4530	Per attuatore mod. 32 - For actuator mod. 32	11,50
RI4523	Per attuatore mod. 52 - For actuator mod. 52	11,50
RI4524	Per attuatore mod. 63÷100 - For actuator mod. 63÷100	11,50
RI4525	Per attuatore mod. 115÷140 - For actuator mod. 115÷140	17,50
RI4526	Per attuatore mod. 160 - For actuator mod. 160	17,50
RI4527	Per attuatore mod. 180-200-230-270 - For actuator mod. 180-200-230-270	17,50

\* Per Mod 330 vedi sez. box - Mod. 330 see switch box

**SCHEMA DI MONTAGGIO FINECORSA INDUTTIVI EExia PEPPERL+FUCHS NCN4-12GM35-NO  
ASSEMBLY SCHEME FOR PEPPERL+FUCHS NCN4-12GM35-NO EExia INDUCTIVE LIMIT SWITCHES**



**SCHEMA ELETTRICO  
ELECTRIC WIRING**



**PRINCIPALI CARATTERISTICHE - MAIN CHARACTERISTICS**

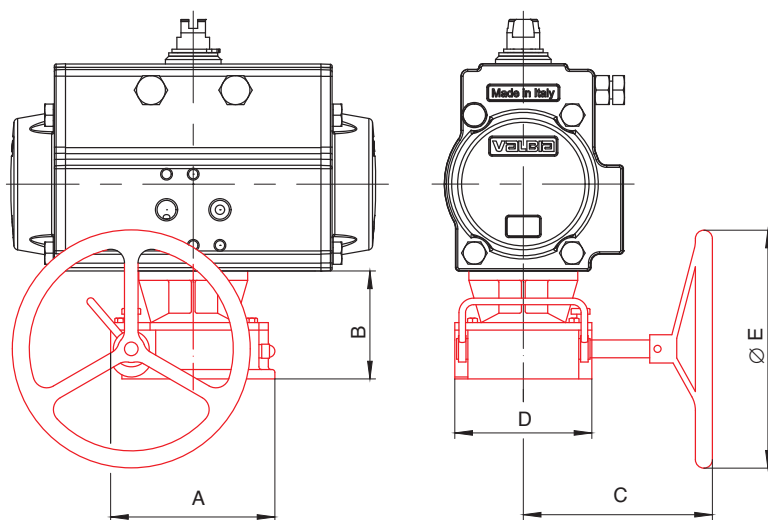
Tipo Type	Cilindri filettati M12X1 a due fili Cylindrical, threaded M12x1, two wires	Capacità propria Ci Self capacitance	75 nF
Fattore di riduzione Reduction factor	rV2A: 0.74 - rAl: 0.37 - rCu: 0.36	Indicatore dello stato di commutazione Output indicator	Led giallo Led yellow
Distanza di commutazione Sn installazione Operating distance Sn mounting	4mm non incorporabile 4mm not embeddable	Conforme a EMV In compliance to EMV	EN 60947 - 5 - 2
Distanza di commutazione nominale Sa Assured operating distance Sa	0...3,24 mm	Soddisfa la norma In compliance with	DIN 19234
Tensione nominale Nominal voltage	8V	Grado di protezione Protection	IP67
Assorbimento corrente: Current consumption:		Temperatura di funzionamento Working temperature	Da -25°C a +100°C From -25 to +100
Intercettore rilevato Sensing face covered	1 mA	Coconnessioni elettriche Connections	2m cavo in PVC 2m cable in PVC
Intercettore non rilevato Sensing face free	3 mA	Sezione del filo Conductor cross section	0.34 mm <sup>2</sup>
Frequenza di commutazione Switching frequency	1800 Hz	Materiale della custodia Housing material	Acciaio legato High grade steel
Induttanza propria Li Self inductance	36 µH	Materiale piano frontale Sensing face	PBT

CODICE CODE	VERSIONI STANDARD - STANDARD VERSIONS	€
03900007018	"P+F" NAMUR mod. NCN4-12GM35-NO, IP67, EExia, 2 fili, alim. 8V con 2 metri di cavo in PVC ATEX "P+F" NAMUR model NCN4-12GM35-NO, IP67, EExia, 2 wire, 8V supply, with 2 meters cable connections in PVC ATEX	87,00

CODICE CODE	KIT DI MONTAGGIO - MOUNTING KIT	€
RI4530	Per attuatore mod. 32 - For actuator mod. 32	11,50
RI4523	Per attuatore mod. 52 - For actuator mod. 52	11,50
RI4524	Per attuatore mod. 63÷100 - For actuator mod. 63÷100	11,50
RI4525	Per attuatore mod. 115÷140 - For actuator mod. 115÷140	17,50
RI4526	Per attuatore mod. 160 - For actuator mod. 160	17,50
RI4527	Per attuatore mod. 180-200-230-270 - For actuator mod. 180-200-230-270	17,50

\* Per Mod 330 vedi sez. box - Mod. 330 see switch box

## RIDUTTORE MANUALE DISINSERIBILE DECLUTCHABLE GEAR OPERATOR



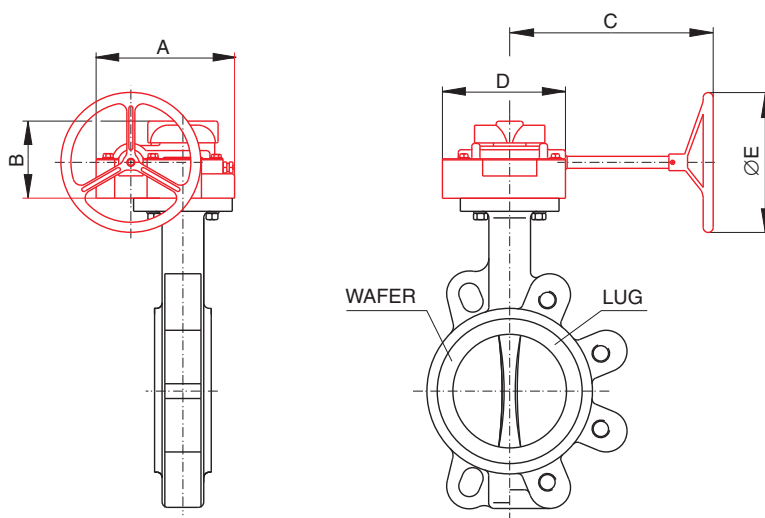
### PRINCIPALI CARATTERISTICHE - MAIN CHARACTERISTICS

Materiale corpo Body material	Alluminio o ghisa protetti da verniciatura	Aluminium or cast iron, painted
Materiale coperchio Cover material	Alluminio o ghisa protetti da verniciatura	Aluminium or cast iron, painted
Materiale stelo Shaft material	Acciaio inox	Stainless steel
Materiale settore dentato Gear segment	Acciaio	Ductile iron
Momento torcente Torque	Da 250 Nm a 3500 Nm	From 250 Nm to 3500 Nm
Corsa Stroke	90°± 5°	90°± 5°
Temperatura di esercizio Working temperature	-20°C +80°C	-20°C +80°C

CODICE CODE	A mm	B mm	C mm	D mm	ØE mm
0470000001	178	115	181	146	200
0470000002	178	115	181	146	200
04700000038	178	115	181	146	200
04700000004	140	121	200	150	300
04700000039	140	121	200	150	300
04700000006	210	171	245	185	400
04700000007	210	171	245	185	400
04700000042	210	171	245	185	600
04700000012	290	192	430	270	600

CODICE CODE	VERSIONI STANDARD - STANDARD VERSIONS	€
0470000001	Riduttore manuale <b>DISINSERIBILE</b> per attuatore mod. DA63 - SR63 <b>DECLUTCHABLE</b> gear operator for actuator mod. DA63 - SR63	476,00
04700000002	Riduttore manuale <b>DISINSERIBILE</b> per attuatore mod. DA75/85/100 - SR75/85/100 <b>DECLUTCHABLE</b> gear operator for actuator mod. DA75/85/100 - SR75/85/100	476,00
04700000038	Riduttore manuale <b>DISINSERIBILE</b> per attuatore mod. SR115 <b>DECLUTCHABLE</b> gear operator for actuator mod. SR115	476,00
04700000004	Riduttore manuale <b>DISINSERIBILE</b> per attuatore mod. DA115/125 - SR125 <b>DECLUTCHABLE</b> gear operator for actuator mod. DA115/125 - SR125	666,50
04700000039	Riduttore manuale <b>DISINSERIBILE</b> per attuatore mod. SR140 <b>DECLUTCHABLE</b> gear operator for actuator mod. SR140	666,50
04700000006	Riduttore manuale <b>DISINSERIBILE</b> per attuatore mod. DA140/160 - SR160 <b>DECLUTCHABLE</b> gear operator for actuator mod. DA140/160 - SR160	1.063,50
04700000007	Riduttore manuale <b>DISINSERIBILE</b> per attuatore mod. DA180/200 - SR180/200 <b>DECLUTCHABLE</b> gear operator for actuator mod. DA180/200 - SR180/200	1.063,50
<b>NEW</b> 04700000042	Riduttore manuale <b>DISINSERIBILE</b> per attuatore mod. SR230 <b>DECLUTCHABLE</b> gear operator for actuator mod. SR230	1.063,50
04700000012	Riduttore manuale <b>DISINSERIBILE</b> per attuatore mod. DA230/270 - SR270 <b>DECLUTCHABLE</b> gear operator for actuator mod. DA230/270 - SR270	1.844,00

**RIDUTTORE DI MANOVRA NON DISINSERIBILE PER VALVOLE A FARFALLA VALPRES SERIE 60 (VOLANTINO VERTICALE)  
GEAR OPERATOR, UNDECLUTCHABLE FOR VALPRES BUTTERFLY VALVES SERIES 60 (VERTICAL WHEEL)**



**PRINCIPALI CARATTERISTICHE - MAIN CHARACTERISTICS**

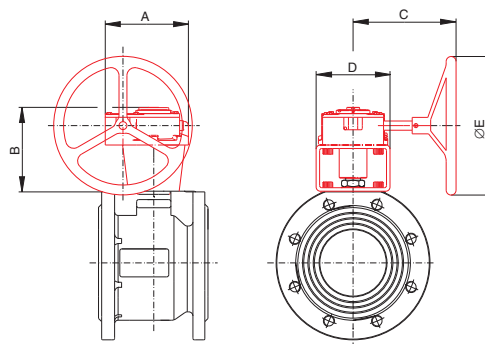
Materiale corpo Body material	Ghisa protetti da verniciatura	Cast iron, painted
Materiale coperchio Cover material	Acciaio	Steel
Materiale quadro Square material	Acciaio sinterizzato	Sintered steel
Momento torcente Torque	Da 200 Nm a 1000 Nm	From 200 Nm to 1000 Nm
Corsa Stroke	90°± 5°	90°± 5°
Temperatura di esercizio Working temperature	-20°C +80°C	-20°C +80°C

CODICE CODE	A mm	B mm	C mm	D mm	ØE mm
RI3556	111	57	152	94	125
RI3382	111	57	152	94	125
RI3383	144	65	239	121	200
RI3557	144	65	239	121	200
RI3384	181	80	295	151	300

CODICE CODE	VERSIONI STANDARD - STANDARD VERSIONS	€
RI3556	Riduttore manuale - vol. Ø 125 DN50 ÷ DN80 - Gear operator - vol. Ø 125 DN50 ÷ DN80	118,50
RI3382	Riduttore manuale - vol. Ø 125 DN100 ÷ DN150 - Gear operator - vol. Ø 125 DN100 ÷ DN150	119,00
RI3383	Riduttore manuale - vol. Ø 200 DN200 - Gear operator - vol. Ø 200 DN200	170,00
RI3557	Riduttore manuale - vol. Ø 200 DN250 - Gear operator - vol. Ø 200 DN250	170,00
RI3384	Riduttore manuale - vol. Ø 300 DN300 - Gear operator - vol. Ø 300 DN300	265,00



**RIDUTTORE DI MANOVRA NON DISINSERIBILE PER VALVOLE A SFERA VALPRES SERIE 72-73 (VOLANTINO VERTICALE)**  
**GEAR OPERATOR, UNDECLUTCHABLE FOR VALPRES BALL VALVES SERIES 72-73 (VERTICAL WHEEL)**



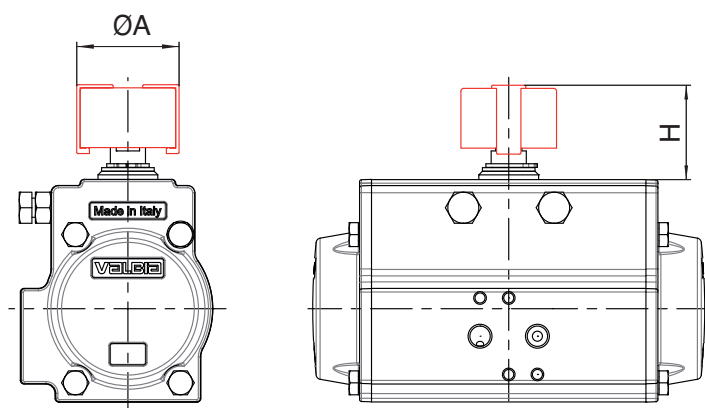
**PRINCIPALI CARATTERISTICHE - MAIN CHARACTERISTICS**

Materiale corpo Body material	Ghisa protetti da verniciatura	Cast iron, painted
Materiale coperchio Cover material	Ghisa protetti da verniciatura	Cast iron, painted
Materiale quadro Square material	Acciaio sinterizzato	Sintered steel
Momento torcente Torque	Da 250 Nm a 1000 Nm	From 250 Nm to 1000 Nm
Corsa Stroke	90°± 5°	90°± 5°
Temperatura di esercizio Working temperature	-20°C +80°C	-20°C +80°C

MISURA VALVOLA SIZE VALVE	A mm	B mm	C mm	D mm	ØE mm
DN65-80	107	118	152	88	125
DN100-125	142	147	169	116	200
DN150-200	180	161	223	150	300

CODICE CODE	VERSIONI STANDARD - STANDARD VERSIONS	€
890063	Riduttore manuale - vol. Ø 125 completo di Kit per valvola DN 65÷80 - Gear operator - vol. Ø 125 with Kit for valve DN 65÷80	170,00
890064	Riduttore manuale - vol. Ø 200 completo di Kit per valvola DN 100÷125 - Gear operator - vol. Ø 200 with Kit for valve DN 100÷125	228,00
890065	Riduttore manuale - vol. Ø 300 completo di Kit per valvola DN 150÷200 - Gear operator - vol. Ø 300 with Kit for valve DN 150÷200	327,50

**INDICATORE DI POSIZIONE  
POSITION INDICATORS**

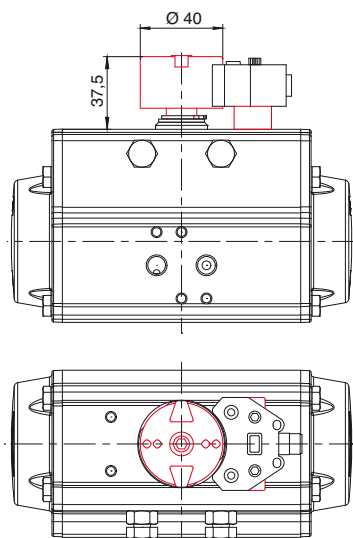
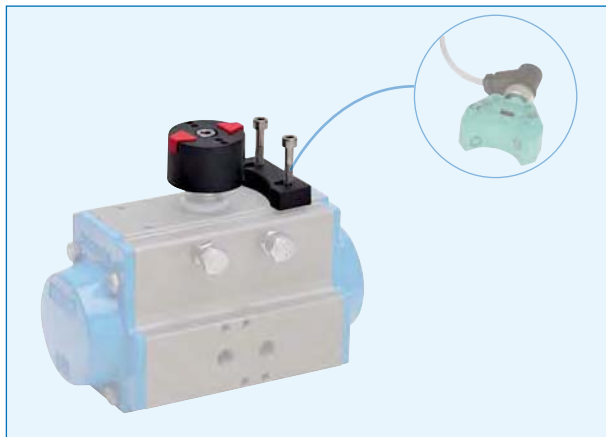


MOD. ATTUATORE - ACTUATOR MOD.	ØA	H
32	43	30
52÷100	43	40
115÷140	68	64
160÷270	68	54
330	68	74

CODICE CODE	VERSIONI STANDARD - STANDARD VERSIONS	€
RI4550	kit indicatore di posizione per attuatore mod. 32 - Position indicator kit for actuator mod. 32	7,50
RI4551	kit indicatore di posizione per attuatore mod. 52÷100 - Position indicator kit for actuator mod. 52÷100	7,50
RI4552	kit indicatore di posizione per attuatore mod. 115÷140 - Position indicator kit for actuator mod. 115÷140	9,00
RI4553	kit indicatore di posizione per attuatore mod. 160÷330 - Position indicator kit for actuator mod. 160÷330	10,00

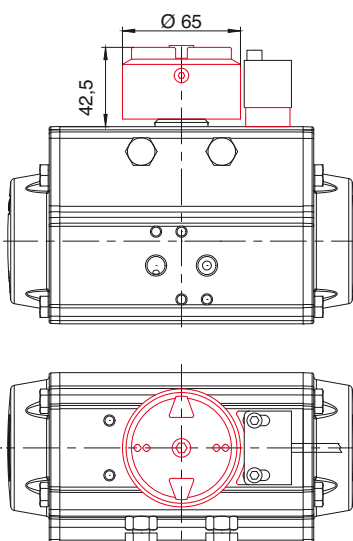
**KIT DI MONTAGGIO PER FINECORSA INDUTTIVI PEPPERL+FUCHS**  
**MOUNTING KIT FOR PEPPERL+FUCHS INDUCTIVE LIMIT SWITCHES**

**PEPPERL+FUCHS SERIE F25**  
**PEPPERL+FUCHS MODEL F25**



CODICE CODE	MOD. ATTUATORE ACTUATOR MOD.	€
RI3371	52÷100	14,00

**KIT DI MONTAGGIO PER FINECORSA INDUTTIVI IFM**  
**MOUNTING KIT FOR INDUCTIVE IFM LIMIT SWITCHES**



CODICE CODE	MOD. ATTUATORE ACTUATOR MOD.	€
RI3372	52÷100	14,50

**KIT DI MONTAGGIO BOX FINE CORSA (custodia in alluminio) SU VALVOLE MANUALI SERIE 72 TIPO WAFER**  
**MOUNTING KIT FOR LIMIT SWITCHES (aluminium housing) FOR MANUAL WAFER BALL VALVES SERIES 72**



CODICE - CODE		€
RI4511	Kit per valvola DN 15÷20 Kit for valve DN 15÷20	60,00
RI4514	Kit per valvola DN 25÷32 Kit for valve DN 25÷32	68,00
RI4515	Kit per valvola DN 40÷50 Kit for valve DN 40÷50	68,00
RI4516	Kit per valvola DN 65÷80 Kit for valve DN 65÷80	72,00
RI4517	Kit per valvola DN 100 Kit for valve DN 100	80,00
RI4518	Kit per valvola DN 150 Kit for valve DN 150	88,00

**KIT DI MONTAGGIO BOX FINE CORSA (custodia in alluminio) SU VALVOLE A FARFALLA MANUALI SERIE 600104**  
**/105/117/119/204/205/230/231**

**MOUNTING KIT FOR LIMIT SWITCHES (aluminium housing) FOR MANUAL BUTTERFLY SERIES 600104/105/117/119/204/205/230/231**



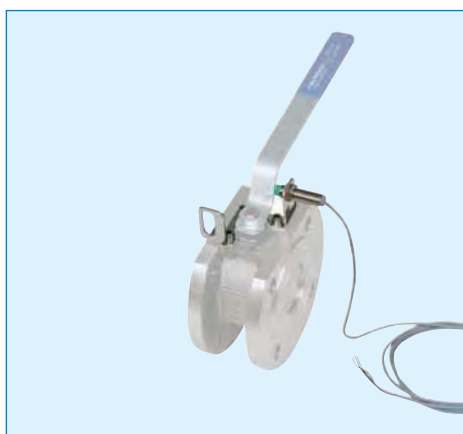
CODICE - CODE		€
RI4334	Kit per valvole da DN 50 a DN 150 Kit for valves from DN 50 to DN 150	58,00
RI4335	Kit per valvole da DN 200 a DN 250 Kit for valves from DN 200 to DN 250	58,00
RI4336	Kit per valvola DN 300 Kit for valve DN 300	58,00

**KIT PER MONTAGGIO DI N°1 FINE CORSA ELETTROMECCANICO O PNEUMATICO SU VALVOLE MANUALI SERIE 72**  
**MOUNTING KIT FOR N° 1 ELECTROMECHANICAL OR PNEUMATIC LIMIT SWITCH FOR MANUAL VALVES SERIES 72**



CODICE - CODE		€
RI4329	Kit per N° 1 f/c valvola DN 15÷20 serie 72 Kit for N° 1 l/w valve DN 15÷20 serie 72	30,00
RI4531	Kit per N° 1 f/c valvola DN 25÷32 serie 72 Kit for N° 1 l/w valve DN 25÷32 Series 72	30,50
RI4532	Kit per N° 1 f/c valvola DN 40÷50 serie 72 Kit for N° 1 l/w valve DN 40÷50 serie 72	30,50
RI4533	Kit per N° 1 f/c valvola DN 65÷80 serie 72 Kit for N° 1 l/w valve DN 65÷80 serie 72	30,50
RI4534	Kit per N° 1 f/c valvola DN 100÷125 serie 72 Kit for N° 1 l/w valve DN 100÷125 serie 72	32,00

**KIT PER MONTAGGIO DI N°2 PROXIMITY (Ø12 MM) SU VALVOLE MANUALI SERIE 72**  
**MOUNTING KIT FOR N° 2 PROXIMITY SWITCH (Ø 12 MM) FOR MANUAL VALVES SERIES 72**



CODICE - CODE		€
RI4545	Kit per N° 2 f/c valvola DN 40-50 serie 72 Kit for N° 2 p.switches valve DN 40-50 serie 72	24,00
RI4543	Kit per N° 2 f/c valvola DN 65÷80 serie 72 Kit for N° 2 p.switches valve DN 65÷80 serie 72	24,00
RI4544	Kit per N° 2 f/c valvola DN 100 serie 72 Kit for N° 2 p.switches valve DN 100 serie 72	28,00

**MICROREGOLATORI DI VELOCITA'  
FLOW MICROREGULATOR**

**NEW**



CODICE - CODE		€
31501000003	Regolatore Bidirezionale per attuatori modello da 32 a 85 (attacco 1/8") Bi-directional flow regulator for actuators mod. from 32 to 85 (1/8" connection)	28,00
31502000008	Regolatore Bidirezionale per attuatori modello da 100 a 270 (attacco 1/4") Bi-directional flow regulator for actuators mod. from 100 to 270 (1/4" connection)	28,00
31504000002	Regolatore di uscita per attuatore modello 330 (attacco 1/2") Uni-directional output flow regulator for mod. 330 (1/2" connection)	36,50

**RIDUZIONI QUADRE  
SQUARE ADAPTER**



MATERIALE: ACCIAIO - MATERIAL: STEEL		
CODICE - CODE	DIMENSIONI (IN MM) - DIMENSIONS (IN MM)	€
04400110901	Quadra 11 x 9 - Square 11 x 9	2,00
04400141101	Quadra 14 x 11 - Square 14 x 11	2,50
04400171101	Quadra 17 x 11 - Square 17 x 11	2,50
04400171401	Quadra 17 x 14 - Square 17 x 14	2,50
04400221701	Quadra 22 x 17 - Square 22x17	4,00
04400272201	Quadra 27 x 22 - Square 27x22	5,00
04400362701	Quadra 36 x 27 - Square 36x27	7,50

MATERIALE: AISI 316 - MATERIAL: AISI 316		
CODICE - CODE	DIMENSIONI (IN MM) - DIMENSIONS (IN MM)	€
04400110902	Quadra 11 x 9 - Square 11 x 9	3,00
04400140901	Quadra 14 x 9 - Square 14 x 9	3,50
04400141102	Quadra 14 x 11 - Square 14 x 11	3,50
04400171402	Quadra 17 x 14 - Square 17 x 14	4,00
04400221702	Quadra 22 x 17 - Square 22x17	8,00
04400272202	Quadra 27 x 22 - Square 27x22	12,50
04400362702	Quadra 36 x 27 - Square 36x27	25,50





## SPECIFICHE GENERALI

Gli attuatori elettrici VALBIA sono ideati per l'automazione di valvole a sfera e a farfalla per il settore industriale e civile. L'impiego di componenti elettronici di ultima generazione, associati ad una meccanica frutto di una attenta ricerca e progettazione, garantiscono al prodotto elevate prestazioni e affidabilità nel tempo.

La gamma è realizzata con le seguenti caratteristiche:

- La custodia dell'attuatore è in tecnopolimero autoestinguente (V0).
- Il cinematismo è composto da ruote dentate in acciaio e in tecnopolimero, sostenute da alberi in acciaio temperato e montati su boccole autolubrificanti inserite in una struttura rigida in alluminio pressofuso (escluso il mod. VB015).
- La parte di collegamento degli attuatori alle valvole, è composta da una piastra in alluminio pressofuso e verniciata catodicamente, contenente una doppia foratura secondo la norma ISO 5211 – DIN 3337.
- Il circuito elettronico regola automaticamente la velocità del motore al variare del carico meccanico, così da effettuare le manovre sempre nel medesimo tempo.
- Tutta la gamma degli attuatori è dotata di un sistema elettronico per il controllo della coppia (limitatore di coppia).
- Una resistenza di riscaldamento viene attivata quando, ad attuatore alimentato, la temperatura all'interno dell'involucro scende sotto i 25°C (escluso mod. VB015) ed il motore non è in funzione.
- Tutta la gamma degli attuatori (escluso mod. VB015) è modulabile, programmabile in versione standard (4-20mA o 0-10V) o reverse (20-4mA o 10-0V escluso mod. con alim.12V).
- Gli attuatori elettrici (escluso mod. VB015) possono essere forniti con potenziometro lineare (5KΩ).
- Valbia fornisce attuatori elettrici (escluso alim.12V e mod. VB015) con blocco batteria per manovra di sicurezza.

## GENERAL SPECIFICATIONS

The VALBIA electric actuators are suitable for the automation of ball and butterfly valves for the industrial and construction sector. The usage of electronic components of last generation, together with precise mechanic, fruit of careful research and development, enables high performance and long-term reliability of the product.

The range has been manufactured with following characteristics:

- The housing of the actuators provides a V0 self-extinguish Class techno-polymer material.
- The kinematics is made by two steel and techno-polymer gear wheels, sustained by hardened steel pinions, mounted on self-lubricating bushes (excluding mod. VB015), and inserted in a strong structure of die-cast aluminium.
- The connection part of the actuators with the valves, is made by a die-casted and painted aluminium plate cataphoresis, with a dual drilling interface as per the ISO5211 – DIN 3337 Standard.
- The electronic circuit adjusts automatically the motor speed depending on the mechanical charge variations in order to drive the cycle always in the same time.
- All actuators are provided with an electronic system for torque limiter.
- A heating resistance is activated, by powered actuator, once the temperature inside the housing drops below 25°C (except for VB015) and the motor is not running.
- Whole range of actuators (except for VB015 and for 12V power supply) are modulable: standard setting is 4-20 mA or 0-10 V. Reverse option 20-4 mA or 10-0 V is programmable (except for 12 V power supply).
- All electric actuators (except for VB015) can be equipped with linear potentiometer rated 5KΩ.
- All electric actuators (except for VB015 and for 12V power supply), can be equipped with battery for emergency control.

MODELLO - MODEL		VB015	VB030	VB060	VB110	VB190	VB270	VB350
MASSIMA COPPIA DI LAVORO (Nm) MAX WORKING TORQUE (Nm)		15	30	60	110	190	270	350
TENSIONE (V) VOLTAGE (V)	BASSA TENSIONE - LOW VOLTAGE	12V AC/DC	12V DC	12V DC	12V DC	12V DC	12V DC	12V DC
		24V AC/DC	24V AC/DC	24V AC/DC	24V AC/DC	24V AC/DC	24V AC/DC	24V AC/DC
	MULTITENSIONE - MULTIVOLTAGE	100-240V AC	100-240V AC	100-240V AC	100-240V AC	100-240V AC	100-240V AC	100-240V AC
TEMPO DI MANOVRA (sec) - WORKING TIME (sec)		10	8	9	27	27	50	50
LIMITATORE DI COPPIA - TORQUE LIMITER		STD	STD	STD	STD	STD	STD	STD
DUTY RATING		12VAC/24VAC 50% 12VDC/24VDC 75% 100-240VAC	75%	75%	75%	75%	75%	75%
PROTEZIONE - PROTECTION		IP65	IP67	IP67	IP67	IP67	IP67	IP67
ROTAZIONE - ROTATION		90°	90°	90°	90°	90°	90°	90°
ROTAZIONE A RICHIESTA - UPON REQUEST		180°	180° or 270°	180° or 270°	180° or 270°	180° or 270°	180° or 270°	180° or 270°
COMANDO EMERGENZA MAN. - MANUAL INTERVENTION		STD	STD	STD	STD	STD	STD	STD
INDICATORE DI POSIZIONE - POSITION INDICATOR		STD	STD	STD	STD	STD	STD	STD
TEMPERATURA DI UTILIZZO - WORKING TEMPERATURE		-20°C + 55°C	-20°C + 55°C	-20°C + 55°C	-20°C + 55°C	-20°C + 55°C	-20°C + 55°C	-20°C + 55°C
RESISTENZA ANTICONDENSA - HEATER		STD	STD	STD	STD	STD	STD	STD
FINECORSO AGGIUNTIVI - ADDITIONAL FREE LIMIT SWITCHES		n°2 STD	n°2 STD	n°2 STD	n°2 STD	n°2 STD	n°2 STD	n°2 STD
FORATURA ISO 5211 - DRILLING ISO 5211		*F03 - F05	*F03 - F05	F05 - F07	F07 - F10	F07 - F10	F07 - F10	F07 - F10
QUADRO (mm) - SQUARE (mm)		11	11	14	17	17	22	22
QUADRO A RICHIESTA - SQUARE UPON REQUEST		9	9-14	11-17	14-22	14-22	17	17
ALIMENT. MANOVRA DI SICUREZZA - SAFETY BLOCK		NON FORNIBILE NOT AVAILABLE	A RICHIESTA UPON REQUEST	A RICHIESTA UPON REQUEST	A RICHIESTA UPON REQUEST	A RICHIESTA UPON REQUEST	A RICHIESTA UPON REQUEST	A RICHIESTA UPON REQUEST
		NON DISPONIBILE PER MOD. 12V - NOT AVAILABLE FOR MOD 12V						
POSIZIONATORE STD (4-20mA or 0-10 VDC) REVERSE (20-4mA or 10-0 VDC) POSITIONER STD (4-20mA or 0-10 VDC) REVERSE (20-4mA or 10-0 VDC)		NON FORNIBILE NOT AVAILABLE	A RICHIESTA UPON REQUEST	A RICHIESTA UPON REQUEST	A RICHIESTA UPON REQUEST	A RICHIESTA UPON REQUEST	A RICHIESTA UPON REQUEST	A RICHIESTA UPON REQUEST
		NON DISPONIBILE IN VERSIONE REVERSE PER MOD. 12V - REVERSE VERSION NOT AVAILABLE FOR MOD. 12V						
POTENZIOMETRO LINEARE (5K Ω 1W) LINEAR POTENTIOMETER (5K Ω 1W)		NON FORNIBILE NOT AVAILABLE	A RICHIESTA UPON REQUEST	A RICHIESTA UPON REQUEST	A RICHIESTA UPON REQUEST	A RICHIESTA UPON REQUEST	A RICHIESTA UPON REQUEST	A RICHIESTA UPON REQUEST
CONNESSIONI ELETTRICHE - ELECTRICAL CONNECTIONS		PG11	PG11	PG11	PG11	PG11	PG11	PG11
PESO (Kg) - WEIGHT (Kg)		1.40	2.30	3.30	4.90	4.90	6.00	6.00

\* A richiesta F04 o F07 - F04 or F07 upon request

## ATTUATORE ELETTRICO ELECTRIC ACTUATOR



Disponibile con approvazione UL, per informazioni contattare i nostri uffici commerciali - also available with UL approval.

### VERSIONE STANDARD 0° - 90° (A RICHIESTA 0° - 180° - 0° - 270°) STANDARD VERSION 0° - 90° ( ON REQUEST 0° - 180° - 0° - 270°)

MODELLO - MODEL	VB015	VB030	VB060	VB110	VB190	VB270	VB350
TENSIONE - VOLTAGE	100-240V AC						
CODICE - CODE	85H00001	85H00003	85H00006	85H00011	85H00019	85H00027	85H00035
€	202,00	301,00	361,50	454,50	471,00	495,50	600,50
TENSIONE - VOLTAGE	24V AC/DC						
CODICE - CODE	85L00001	85L00003	85L00006	85L00011	85L00019	85L00027	85L00035
€	169,00	269,00	313,00	398,00	412,00	438,50	531,50
TENSIONE - VOLTAGE	12V AC/DC						
CODICE - CODE	85L10001	85L10003	85L10006	85L10011	85L10019	85L10027	85L10035
€	178,50	386,00	439,00	545,50	565,00	586,00	710,50

### VERSIONE CON MANOVRA DI SICUREZZA N.C. (BATTERIA) VERSION WITH SAFETY BLOCK N.C. (BATTERY)

MODELLO - MODEL	VB015	VB030	VB060	VB110	VB190	VB270	VB350
TENSIONE - VOLTAGE	100-240V AC						
CODICE MANOVRA N.C. CODE OPERATING N.C.	NON DISPONIBILE NOT AVAILABLE	85H00203	85H00206	85H00211	85H00219	85H00227	85H00235
€	-	538,00	602,00	642,00	708,00	758,00	773,50
TENSIONE - VOLTAGE	24V AC/DC						
CODICE MANOVRA N.C. CODE OPERATING N.C.	NON DISPONIBILE NOT AVAILABLE	85L00203	85L00206	85L00211	85L00219	85L00227	85L00235
€	-	507,00	558,00	597,50	652,50	709,50	724,00

Per un servizio dell'attuatore elettrico alimentato da batterie diverso da N.C. (normalmente chiuso) rivolgersi all'ufficio commerciale.  
For a different setting than "normally closed" of the operation of the electric actuator with battery pack, please contact our sales department.

### VERSIONE CON POSIZIONATORE STD (4-20 mA o 0-10V) O REVERSE (20-4 mA o 10-0V) VERSION WITH POSITIONER STD (4-20 mA or 0-10V) OR REVERSE (20-4 mA or 10-0V)

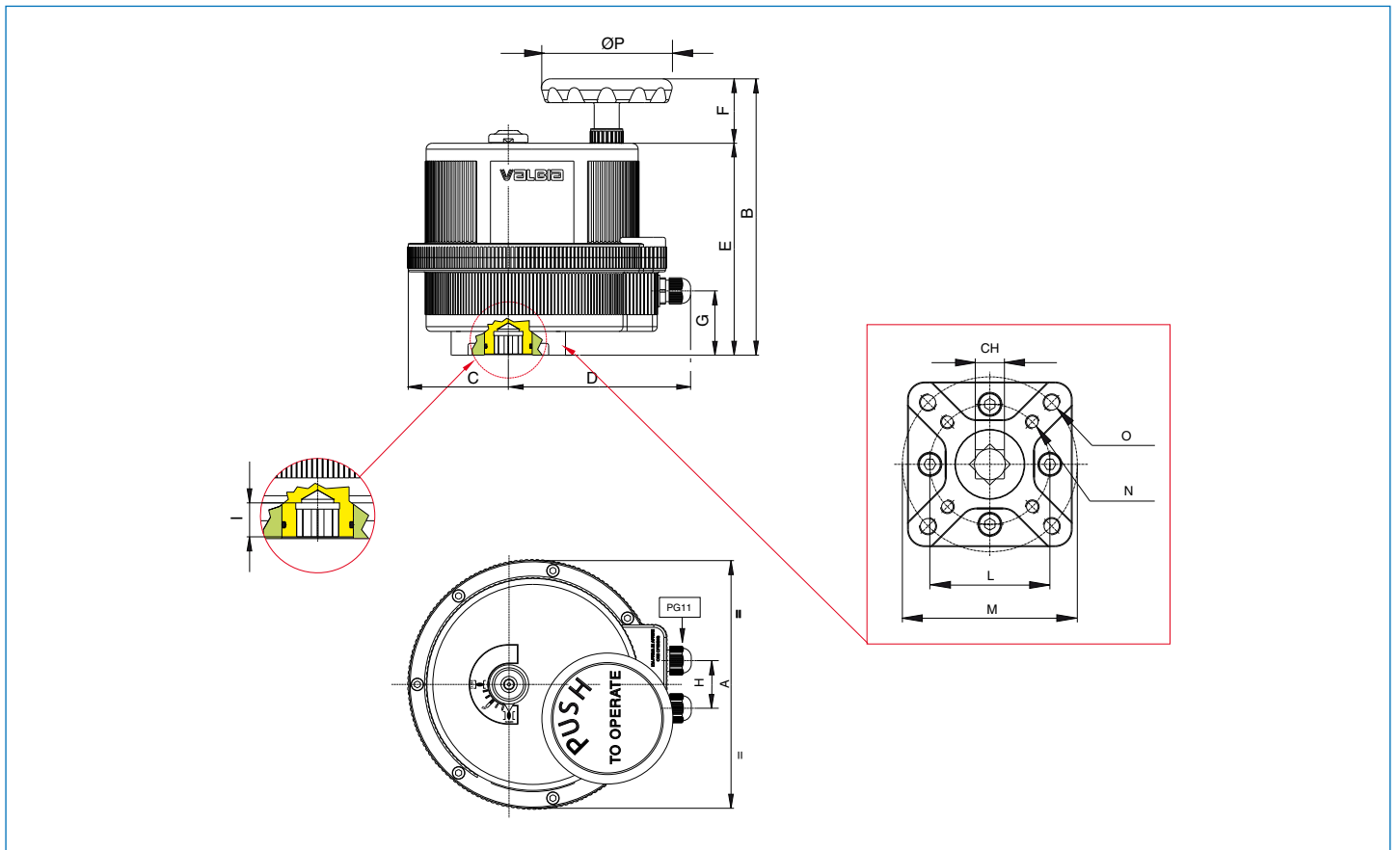
MODELLO - MODEL	VB015	VB030	VB060	VB110	VB190	VB270	VB350
TENSIONE - VOLTAGE	100-240V AC						
CODICE - CODE	NON DISPONIBILE NOT AVAILABLE	85H00603	85H00606	85H00611	85H00619	85H00627	85H00635
€	-	575,00	624,00	674,00	743,00	803,50	905,00
TENSIONE - VOLTAGE	24V AC/DC						
CODICE - CODE	NON DISPONIBILE NOT AVAILABLE	85L00603	85L00606	85L00611	85L00619	85L00627	85L00635
€	-	526,00	557,00	607,00	669,00	730,50	822,50
TENSIONE - VOLTAGE	12V AC/DC						
CODICE - CODE	NON DISPONIBILE NOT AVAILABLE	85L10603	85L10606	85L10611	85L10619	85L10627	85L10635
€	-	558,00	671,00	669,00	794,00	887,00	1.004,00

### VERSIONE CON POTENZIOMETRO VERSION WITH POTENTIOMETER

MODELLO - MODEL	VB015	VB030	VB060	VB110	VB190	VB270	VB350
TENSIONE - VOLTAGE	100-240V AC						
CODICE - CODE	NON DISPONIBILE NOT AVAILABLE	85H02003	85H02006	85H02011	85H02019	85H02027	85H02035
€	-	358,00	412,00	470,00	525,00	564,00	670,00
TENSIONE - VOLTAGE	24V AC/DC						
CODICE - CODE	NON DISPONIBILE NOT AVAILABLE	85L02003	85L02006	85L02011	85L02019	85L02027	85L02035
€	-	316,00	352,00	409,00	459,00	502,00	600,00
TENSIONE - VOLTAGE	12V AC/DC						
CODICE - CODE	NON DISPONIBILE NOT AVAILABLE	85L12003	85L12006	85L12011	85L12019	85L12027	85L12035
€	-	389,00	412,00	470,00	525,00	564,00	670,00

## DATI DI CONSUMO ATTUATORE ELETTRICO - ELECTRIC ACTUATOR CONSUME DATA

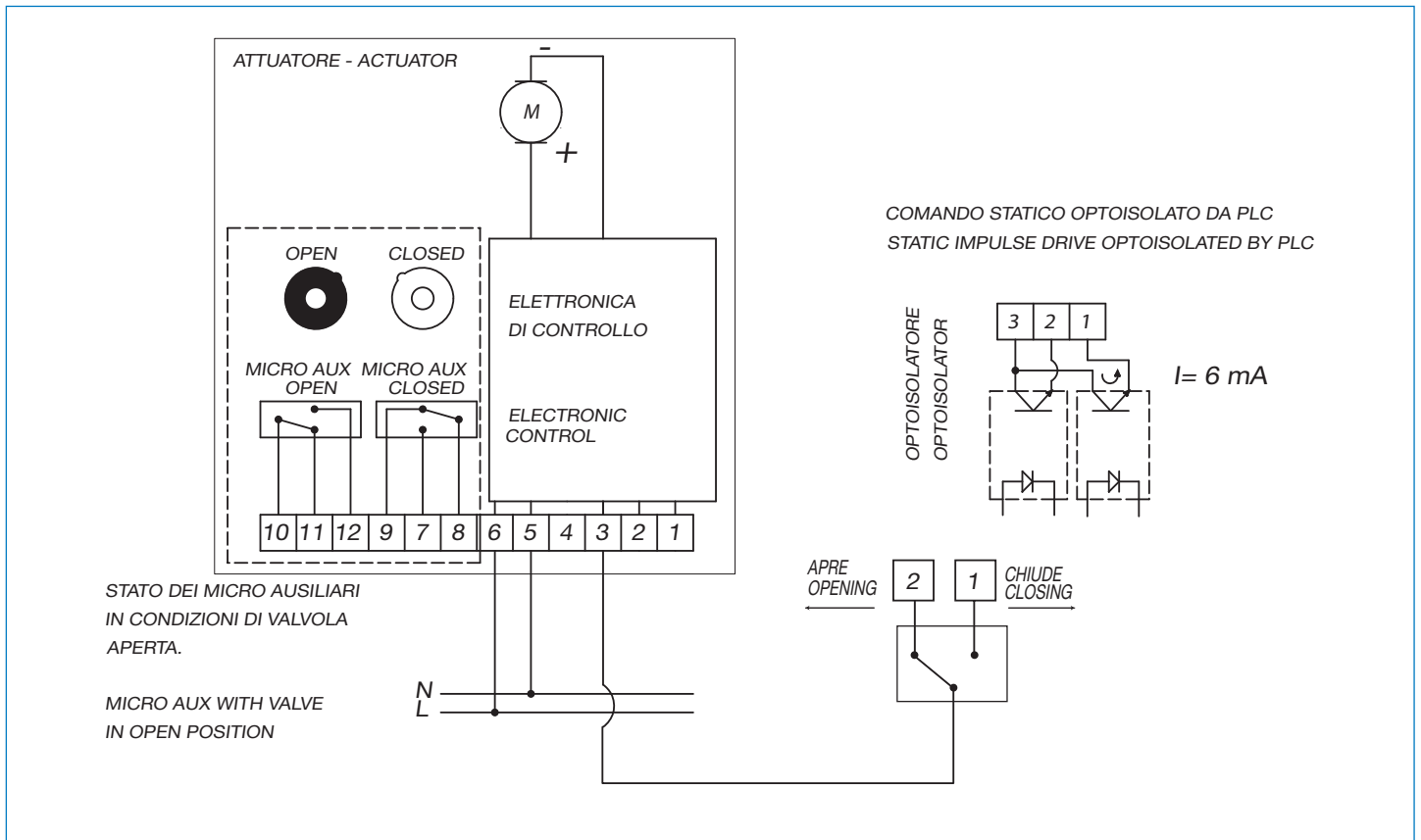
MODELLO - MODEL		VB015	VB030	VB060	VB110	VB190	VB270	VB350							
VERSIONE H VERSION H	TENSIONE NOMINALE NOMINAL VOLTAGE	100-240V AC													
	CORRENTE ASSORBITA ABSORBED CURRENT	0,3-0,19A		0,3-0,2A		0,6-0,3A									
	POTENZA ASSORBITA ABSORBED POWER	30-46 VA		30-48VA		60-72 VA									
VERSIONE L VERSION L	TENSIONE NOMINALE NOMINAL VOLTAGE	12V AC/DC	24V AC/DC	12V DC	24V AC/DC	12V DC	24V AC/DC	12V DC	24V AC/DC	12V DC	24V AC/DC	12V DC	24V AC/DC	12V DC	24V AC/DC
	CORRENTE ASSORBITA ABSORBED CURRENT	1,2A	0,6A	2,0A	1,0A	3,6A	1,8A	2,0A	1,0A	3,6A	1,8A	3,6A	1,8A	3,6A	1,8A
	POTENZA ASSORBITA ABSORBED POWER	15 VA		24 VA		44 VA		24 VA		44 VA		44 VA		44 VA	
FREQUENZA FREQUENCY		50/60 HZ													



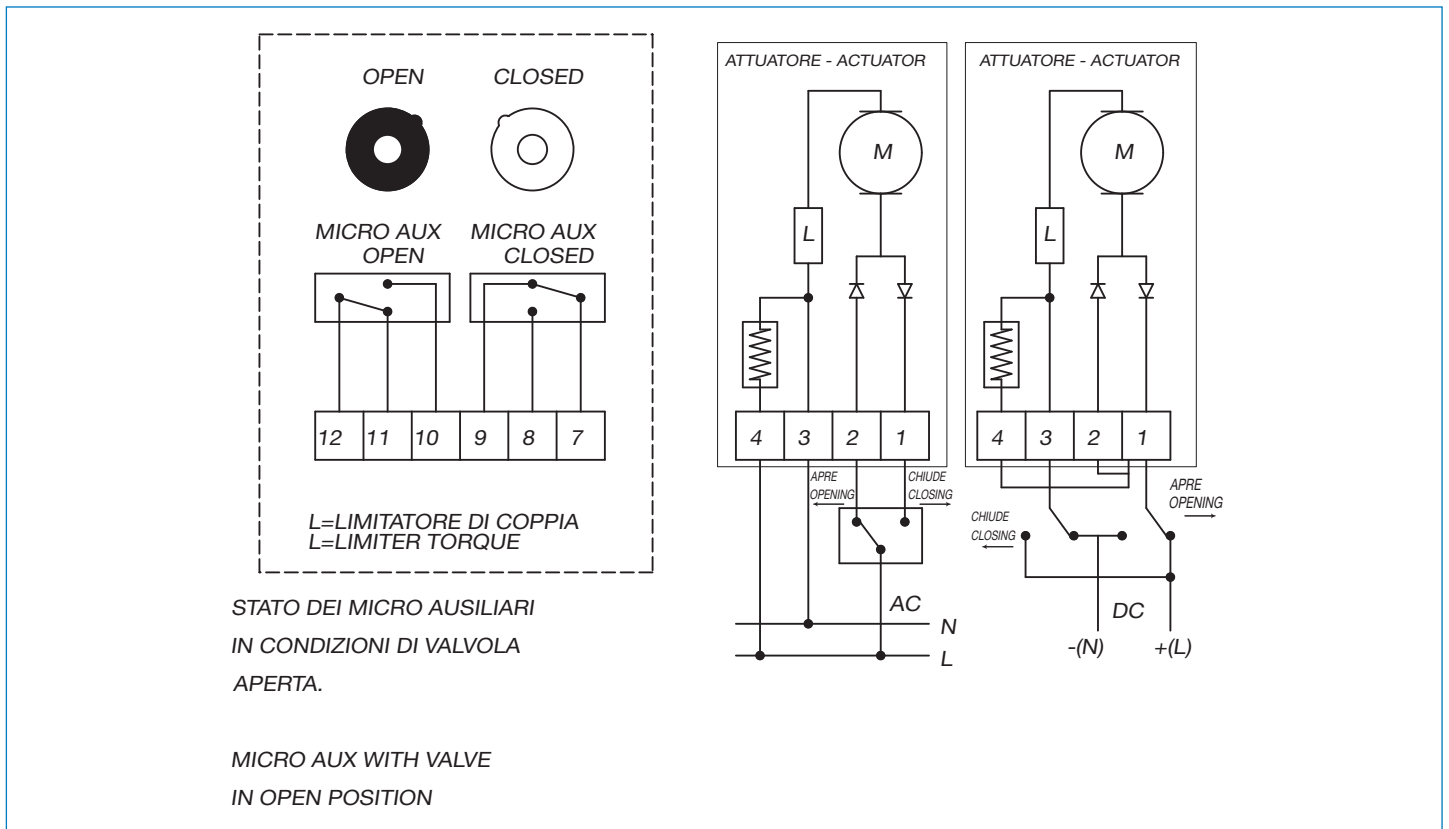
MOD.	FORATURA ISO 5211	CH	A	B	C	D	E	F	G	H	I	L	M	N	O	ØP
VB015	F03-F05*	11	123	141,5	42,5	120,5	126	15,5	103	32	14	36	50	M5X12	M6X14	68
VB030	F03-F05*	11	157	188	60,5	129,5	146	42	33	36	12	36	50	M5X12	M6X14	65
VB060	F05-F07	14	185	215	67,5	146,5	173	42	51	36	16	50	70	M6X15	M8X17	65
VB110	F07-F10	17	211	232,1	84	153	178	54,1	54	40	19	70	102	M8X20	M10X20	110
VB190	F07-F10	17	211	232,1	84	153	178	54,1	54	40	19	70	102	M8x20	M10x20	110
VB270	F07-F10	22	222	233,5	77	170	182	51,5	54	40	24	70	102	M8x20	M10x20	110
VB350	F07-F10	22	222	233,5	77	170	182	51,5	54	40	24	70	102	M8x20	M10x20	110

\* A richiesta F04 o F07 - Upon request F04 or F07

**SCHEMA ELETTRICO VB015 100-240V 50/60Hz**  
**ELECTRIC WIRING VB015 100-240V 50/60Hz**

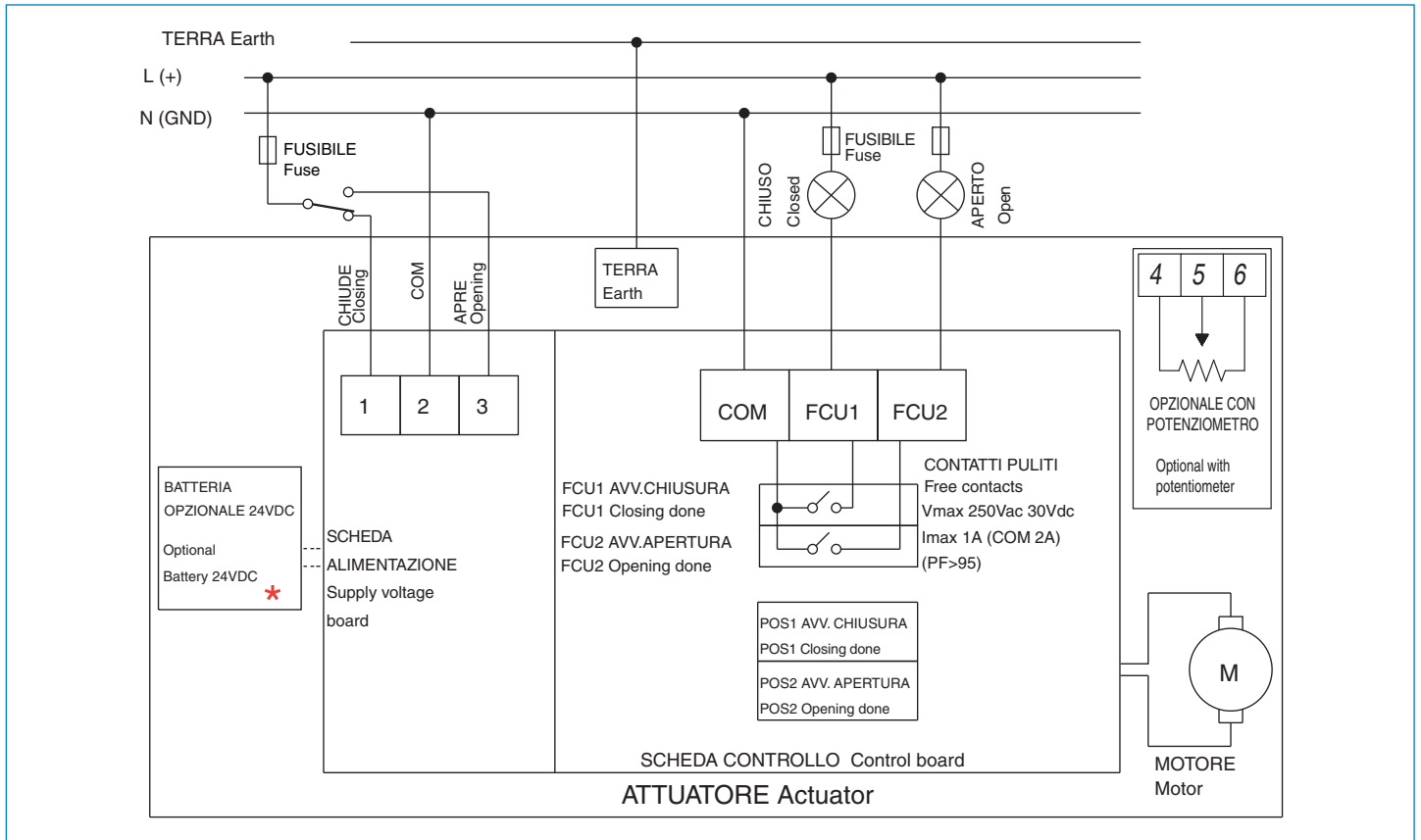


**SCHEMA ELETTRICO VB015 12V-24V AC/DC**  
**ELECTRIC WIRING VB015 12V-24V AC/DC**



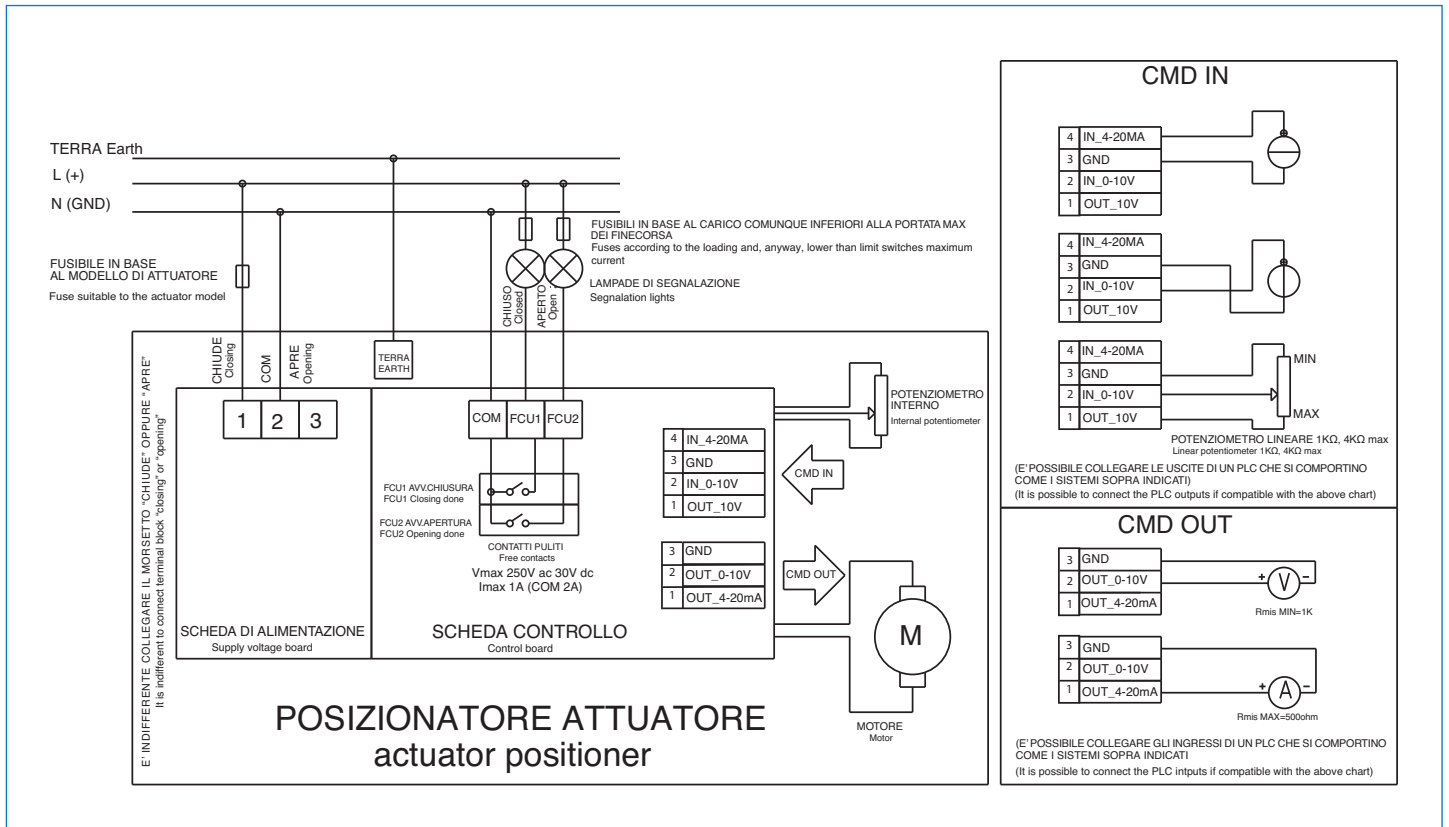


**SCHEMA ELETTRICO DAL VB030 AL VB350 12V DC, 24V AC/DC, 100-240V AC**  
**ELECTRIC WIRING FROM VB030 TO VB350 12V DC, 24V AC/DC, 100-240V AC**



\* Non disponibile per la versione 12V - Not available for version 12V

**SCHEMA ELETTRICO CON POSIZIONATORE DAL VB030 AL VB350 12V DC, 24V AC/DC, 100-240V AC**  
**ELECTRIC WIRING WITH POSITIONER FROM VB030 TO VB350 12V DC, 24V AC/DC, 100-240V AC**



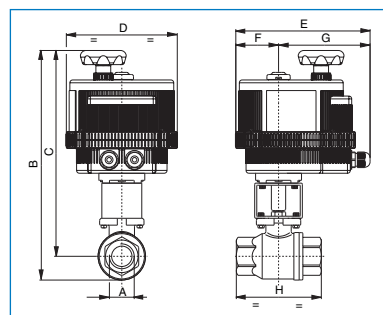
## Art. 8E000\*\*\*

 Valvola a sfera 2 vie [Valpres Art. 700000], acciaio inox AISI 316, filettata F/F, con attuatore elettrico.

 2 way ball valve [Valpres Art. 700000], stainless steel AISI 316, threaded F/F, with electric actuator.



PN	140	140	140	105	105	64	64	64	25	25	25
DN											
A	1/4"	3/8"	1/2"	3/4"	1"	1"1/4	1"1/2	2"	2"1/2	3"	4"
B	198	198	204	251	306	315	370	385	429	450	503
C	183	183	186	228	279	283	330	337	368	378	415
D	123	123	123	123	157	157	185	185	211	211	211
E	164	164	164	164	191	191	215	215	237	237	237
F	43	43	43	43	61	61	68	68	84	84	84
G	121	121	121	121	130	130	147	147	153	153	153
H	55	55	66	79	93	100	110	131	159	185	222
ACT.	VB 015	VB 015	VB 015	VB 015	VB 030	VB 030	VB 060	VB 060	VB 110	VB 110	VB 190
RI	3782	3782	3782	3781	3030	3030	3031	3031	3003	3003	3004
<b>12 V</b>											
€	244,00	244,00	248,50	276,50	513,50	537,50	647,50	711,50	1.071,50	1.208,00	1.680,00
<b>24 V</b>											
€	234,50	234,50	239,00	267,00	396,50	420,50	521,50	585,50	924,00	1.060,50	1.527,00
<b>100 - 240 V</b>											
€	267,50	267,50	272,00	300,00	428,50	452,50	570,00	634,00	980,50	1.117,00	1.586,00



*** CODICE TENSIONE PER ORDINAZIONE VOLTAGE SUPPLY ORDER CODE			
PER MOD. VB015 FOR MOD. VB015	12V AC/DC <b>+ 001</b>	24V AC/DC	100-240V AC
PER MOD. VB30÷350 FOR MOD. VB30÷350	12V DC <b>+ 001</b>	<b>+ 002</b>	<b>+ 004</b>

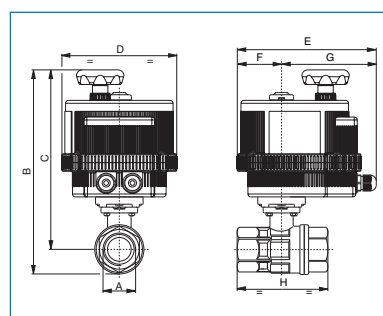
## Art. 8E003\*\*\*

 Valvola a sfera 2 vie [Valpres Art. 703000], acciaio inox AISI 316, filettata F/F, asta antistatica, con attuatore elettrico, non idonea per solventi.

 2 way ball valve [Valpres Art. 703000], stainless steel AISI 316, threaded F/F, antistatic device, with electric actuator, not suitable for use with solvents.





PN	64	64	64	64	64	64
DN						
A	1/2"	3/4"	1"	1"1/4	1"1/2	2"
B	192	198	213	223	290	309
C	175	177	187	190	251	261
D	123	123	123	123	157	157
E	164	164	164	164	191	191
F	43	43	43	43	61	61
G	121	121	121	121	130	130
H	67	78	90	100	112	135
ACT.	VB 015	VB 015	VB 015	VB 015	VB 030	VB 030
RI	4017	4017	4017	4017	4016	4016
<b>12V</b>						
€	247,50	256,00	273,50	312,00	554,00	626,50
<b>24 V</b>						
€	238,00	246,50	264,00	302,50	437,00	509,50
<b>100 - 240 V</b>						
€	271,00	279,50	297,00	335,50	469,00	541,50



*** CODICE TENSIONE PER ORDINAZIONE VOLTAGE SUPPLY ORDER CODE			
PER MOD. VB015 FOR MOD. VB015	12V AC/DC <b>+ 001</b>	24V AC/DC	100-240V AC
PER MOD. VB30÷350 FOR MOD. VB30÷350	12V DC <b>+ 001</b>	<b>+ 002</b>	<b>+ 004</b>

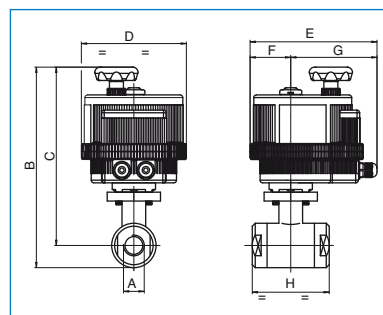
## Art. 8E148\*\*\*

 Valvola a sfera 2 vie lucida, acciaio inox AISI316, con guarnizioni in PTFE vergine, filettata F/F con attuatore elettrico.

 2 way stainless steel valve AISI316, polished, seals in PTFE, threaded F/F with electric actuator.




PN	64	64	64	64	40	40	40	25	25	25	25
DN											
A	1/4"	3/8"	1/2"	3/4"	1"	1 1/4"	1 1/2"	2"	2 1/2"	3"	4"
B	196	196	201	208	266	275	328	344	383	404	434
C	181	181	183	187	240	245	291	299	327	338	352
D	123	123	123	123	157	157	185	185	211	211	211
E	164	164	164	164	191	191	215	215	237	237	237
F	43	43	43	43	61	61	68	68	84	84	84
G	121	121	121	121	130	130	147	147	153	153	153
H	52	52	62	72	82	92	104	116	128	150	178
ACT.	VB 015	VB 015	VB 015	VB 015	VB 030*	VB 030*	VB 060	VB 060	VB 110	VB 110	VB 110
<b>12 V</b>											
€	293,00	293,00	302,00	320,00	563,50	610,50	747,50	828,50	1.128,50	1.369,50	1.924,50
<b>24 V</b>											
€	283,50	283,50	292,50	310,50	446,50	493,50	621,50	702,50	981,00	1.222,00	1.777,00
<b>100 - 240 V</b>											
€	316,50	316,50	325,50	343,50	478,50	525,50	670,00	751,00	1.037,50	1.278,50	1.833,50



\* Versione speciale - special version

*** CODICE TENSIONE PER ORDINAZIONE VOLTAGE SUPPLY ORDER CODE			
PER MOD. VB015 FOR MOD. VB015	12V AC/DC <b>+ 001</b>	24V AC/DC	100-240V AC
PER MOD. VB30+350 FOR MOD. VB30+350	12V DC <b>+ 001</b>	<b>+ 002</b>	<b>+ 004</b>

## Art. 8E002\*\*\* F/F - 8E030\*\*\* SW - 8E031\*\*\* BW

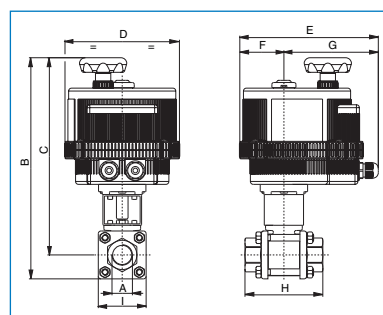
 Valvola a sfera 2 vie in 3 pezzi [Valpres Art. 710000 F/F - 711000 SW - 712000 BW], acciaio inox AISI 316, con attuatore elettrico.

 2 way, three piece ball valve [Valpres Art. 710000 F/F - 711000 SW - 712000 BW], stainless steel AISI 316, with electric actuator.

\* Solo per F/F - Only for F/F




PN	* 64	64	64	40	40	25	25	25	16	16	16
DN											
A	1/4"	3/8"	1/2"	3/4"	1"	1 1/4"	1 1/2"	2"	2 1/2"	3"	4"
B	205	205	211	252	309	317	368	382	434	459	510
C	188	188	192	229	280	283	330	337	367	379	415
D	123	123	123	123	157	157	185	185	211	211	211
E	164	164	164	164	191	191	215	215	237	237	237
F	43	43	43	43	61	61	68	68	84	84	84
G	121	121	121	121	130	130	147	147	153	153	153
H	57	57	65	76	92	106	116	136	153	180	217
I	33	33	38	47	58	67	76	90	134	161	190
ACT.	VB 015	VB 015	VB 015	VB 015	VB 030	VB 030	VB 060	VB 060	VB 110	VB 110	VB 190
RI	3021	3021	3790	3781	3030	3030	3031	3031	3003	3003	3004
<b>12 V</b>											
€	260,00	260,00	262,50	282,00	528,50	566,50	644,50	709,00	1.081,50	1.223,00	1.734,00
<b>24 V</b>											
€	250,50	250,50	253,00	272,50	411,50	449,50	518,50	583,00	934,00	1.075,50	1.581,00
<b>100 - 240 V</b>											
€	283,50	283,50	286,00	305,50	443,50	481,50	567,00	631,50	990,50	1.132,00	1.640,00



*** CODICE TENSIONE PER ORDINAZIONE VOLTAGE SUPPLY ORDER CODE			
PER MOD. VB015 FOR MOD. VB015	12V AC/DC <b>+ 001</b>	24V AC/DC	100-240V AC
PER MOD. VB30+350 FOR MOD. VB30+350	12V DC <b>+ 001</b>	<b>+ 002</b>	<b>+ 004</b>

## Art. 8E004\*\*\* F/F - 8E032\*\*\* SW - 8E033\*\*\* BW

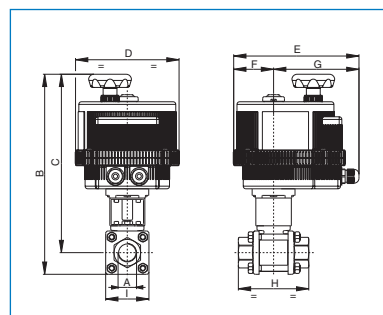
 Valvola a sfera 2 vie in 3 pezzi [Valpres Art. 713000 F/F - 714000 SW - 715000 BW], acciaio al carbonio ASTM A105, con sfera e asta inox AISI 304, con attuatore elettrico.

 2 way, three piece ball valve [Valpres Art.713000 F/F - 714000 SW - 715000 BW], carbon steel ASTM A105, with ball and stem in stainless steel AISI 304, with electric actuator.

\* Solo per F/F - Only for F/F




PN	• 64	64	64	40	40	25	25	25	16	16	16
DN											
A	1/4"	3/8"	1/2"	3/4"	1"	1"1/4	1"1/2	2"	2"1/2	3"	4"
B	205	205	211	252	309	317	368	382	434	459	510
C	188	188	192	229	280	283	330	337	367	379	415
D	123	123	123	123	157	157	185	185	211	211	211
E	164	164	164	164	191	191	215	215	237	237	237
F	43	43	43	43	61	61	68	68	84	84	84
G	121	121	121	121	130	130	147	147	153	153	153
H	57	57	65	76	92	106	116	136	153	180	217
I	33	33	38	47	58	67	76	90	134	161	190
ACT.	VB 015	VB 015	VB 015	VB 015	VB 030	VB 030	VB 060	VB 060	VB 110	VB 110	VB 190
RI	3021	3021	3790	3781	3030	3030	3031	3031	3003	3003	3004
<b>12 V</b>											
€	257,50	257,50	257,50	266,00	497,50	528,00	608,50	655,50	906,00	1.013,00	1.346,00
<b>24 V</b>											
€	248,00	248,00	248,00	256,50	380,50	411,00	482,50	529,50	758,50	865,50	1.193,00
<b>100 - 240 V</b>											
€	281,00	281,00	281,00	289,50	412,50	443,00	531,00	578,00	815,00	922,00	1.252,00



*** CODICE TENSIONE PER ORDINAZIONE VOLTAGE SUPPLY ORDER CODE			
PER MOD. VB015 FOR MOD. VB015	12V AC/DC <b>+ 001</b>	24V AC/DC	100-240V AC
PER MOD. VB30+350 FOR MOD. VB30+350	12V DC <b>+ 001</b>	<b>+ 002</b>	<b>+ 004</b>

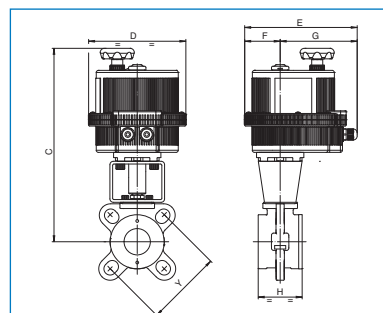
## Art. 8E128\*\*\*

 Valvola a sfera, flangiata tipo "WAFER" [Valpres Art. 725000], acciaio inox CF8M ANSI 150, passaggio totale, con attuatore elettrico.

 "WAFER" type full bore ball valve [Valpres Art. 725000], CF8M, ANSI 150, with electric actuator.



DN	25	32	40	50	65	80	100
PN	40	40	40	40	20	20	20
C	287	290	332	341	381	390	403
D	157	157	185	185	211	211	211
E	191	191	215	215	237	237	237
F	61	61	68	68	84	84	84
G	130	130	147	147	153	153	153
H	46	54	64	82	103	122	152
Y	PN10-PN16 PN40 ANSI 150	PN10-PN16 PN40 ANSI 150	PN10-PN16 PN40 ANSI 150	PN10-PN16 PN40 ANSI 150	PN10-PN16 ANSI 150	PN10-PN16 ANSI 150	PN10-PN16 ANSI 150
ACT.	VB 030	VB 030	VB 060	VB 060	VB 110	VB 110	VB 190
RI	4230	4230	4231	4231	4233	4233	4233
<b>12 V</b>							
€	553,50	574,50	649,50	705,50	964,50	1.096,50	1.342,50
<b>24 V</b>							
€	436,50	457,50	523,50	579,50	817,00	949,00	1.189,50
<b>100 - 240 V</b>							
€	468,50	489,50	572,00	628,00	873,50	1.005,50	1.248,50

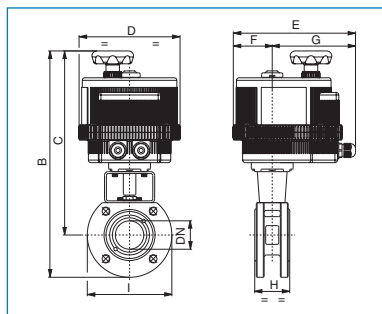


*** CODICE TENSIONE PER ORDINAZIONE VOLTAGE SUPPLY ORDER CODE			
PER MOD. VB015 FOR MOD. VB015	12V AC/DC <b>+ 001</b>	24V AC/DC	100-240V AC
PER MOD. VB30+350 FOR MOD. VB30+350	12V DC <b>+ 001</b>	<b>+ 002</b>	<b>+ 004</b>

## Art. 8E005\*\*\*

 Valvola a sfera 2 vie, flangiata tipo "WAFER" [Valpres Art. 721000], acciaio inox AISI 316, con attuatore elettrico.

 2 way "WAFER" ball valve, flanged [Valpres Art. 721000], stainless steel AISI 316, with electric actuator.



DN	15	20	25	32	40	50	65	80	100	125	150
PN	16	16	16	16	16	16	16	16	16	16	16
B	269	278	340	358	404	420	465	479	524	562	607
C	224	228	282	288	329	337	372	379	415	437	464
D	123	123	157	157	185	185	211	211	211	211	222
E	164	164	191	191	215	215	237	237	237	237	247
F	43	43	61	61	68	68	84	84	84	84	77
G	121	121	130	130	147	147	153	153	153	153	170
H	35	40	46	54	64	82	103	122	152	196	232
I	90	100	115	140	150	165	185	200	220	250	285
ACT.	VB 015	VB 015	VB 030	VB 030	VB 060	VB 060	VB 110	VB 110	VB 190	VB 190	VB 350
RI	3780	3013	3001	3008	3002	3002	3003	3003	3004	3004	3006
<b>12 V</b>											
€	351,50	378,00	597,00	654,00	740,50	835,00	1.133,50	1.288,50	1.650,50	2.615,50	3.485,50
<b>24 V</b>											
€	342,00	368,50	480,00	537,00	614,50	709,00	986,00	1.141,00	1.497,50	2.462,50	3.306,50
<b>100 - 240 V</b>											
€	375,00	401,50	512,00	569,00	663,00	757,50	1.042,50	1.197,50	1.556,50	2.521,50	3.375,50

\*\*\*

CODICE TENSIONE PER ORDINAZIONE  
VOLTAGE SUPPLY ORDER CODE

PER MOD. VB015  
FOR MOD. VB015

12V AC/DC  
+ 001

24V AC/DC

100-240V AC

PER MOD. VB30÷350  
FOR MOD. VB30÷350

12V DC  
+ 001

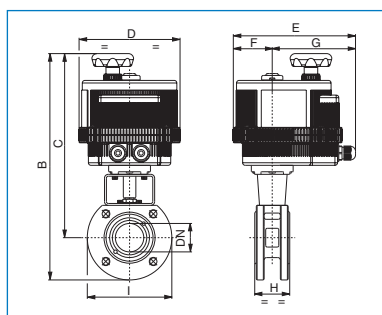
+ 002

+ 004

## Art. 8E006\*\*\*

 Valvola a sfera 2 vie, flangiata tipo "WAFER" [Valpres Art. 720000], acciaio inox AISI 304, con attuatore elettrico.

 2 way "WAFER" ball valve, flanged [Valpres Art. 720000], stainless steel AISI 304, with electric actuator.



DN	15	20	25	32	40	50	65	80	100	125	150
PN	16	16	16	16	16	16	16	16	16	16	16
B	269	278	340	358	404	420	465	479	524	562	607
C	224	228	282	288	329	337	372	379	415	437	464
D	123	123	157	157	185	185	211	211	211	211	222
E	164	164	191	191	215	215	237	237	237	237	247
F	43	43	61	61	68	68	84	84	84	84	77
G	121	121	130	130	147	147	153	153	153	153	170
H	35	40	46	54	64	82	103	122	152	196	232
I	90	100	115	140	150	165	185	200	220	250	285
ACT.	VB 015	VB 015	VB 030	VB 030	VB 060	VB 060	VB 110	VB 110	VB 190	VB 190	VB 350
RI	3780	3013	3001	3008	3002	3002	3003	3003	3004	3004	3006
<b>12 V</b>											
€	338,00	360,50	575,00	628,50	713,00	775,00	1.026,00	1.164,50	1.450,00	2.044,00	2.880,50
<b>24 V</b>											
€	328,50	351,00	458,00	511,50	587,00	649,00	878,50	1.017,00	1.297,00	1.891,00	2.701,50
<b>100 - 240 V</b>											
€	361,50	384,00	490,00	543,50	635,50	697,50	935,00	1.073,50	1.356,00	1.950,00	2.770,50

\*\*\*

CODICE TENSIONE PER ORDINAZIONE  
VOLTAGE SUPPLY ORDER CODE

PER MOD. VB015  
FOR MOD. VB015

12V AC/DC  
+ 001

24V AC/DC

100-240V AC

PER MOD. VB30÷350  
FOR MOD. VB30÷350

12V DC  
+ 001

+ 002

+ 004



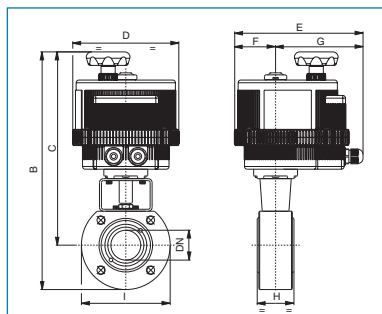
## Art. 8E007\*\*\*

 Valvola a sfera 2 vie, flangiata tipo "WAFER" [Valpres Art. 722000], acciaio al carbonio ASTM A105 con sfera e asta inox AISI 304, con attuatore elettrico.

 2 way "WAFER" ball valve, flanged [Valpres Art. 722000], carbon steel ASTM A105, with ball and stem in stainless steel AISI 304, with electric actuator.




DN	15	20	25	32	40	50	65	80	100	125	150
PN	16	16	16	16	16	16	16	16	16	16	16
B	269	278	335	351	399	412	456	474	525	562	614
C	224	228	280	286	329	337	369	379	415	437	464
D	123	123	157	157	185	185	211	211	211	211	222
E	164	164	191	191	215	215	237	237	237	237	247
F	43	43	61	61	68	68	84	84	84	84	77
G	121	121	130	130	147	147	153	153	153	153	170
H	35	40	46	54	64	82	103	122	152	196	232
I	90	100	110	130	140	150	175	190	220	250	300
ACT.	VB 015	VB 015	VB 030	VB 030	VB 060	VB 060	VB 110	VB 110	VB 190	VB 190	VB 350
RI	3780	3013	3001	3008	3002	3002	3003	3003	3004	3004	3006
<b>12 V</b>											
€	285,50	292,50	515,50	542,50	622,00	663,50	876,50	937,00	1.156,50	1.532,50	2.213,50
<b>24 V</b>											
€	276,00	283,00	398,50	425,50	496,00	537,50	729,00	789,50	1.003,50	1.379,50	2.034,50
<b>100 - 240 V</b>											
€	309,00	316,00	430,50	457,50	544,50	586,00	785,50	846,00	1.062,50	1.438,50	2.103,50



*** CODICE TENSIONE PER ORDINAZIONE VOLTAGE SUPPLY ORDER CODE			
PER MOD. VB015 FOR MOD. VB015	12V AC/DC <b>+ 001</b>	24V AC/DC	100-240V AC
PER MOD. VB30+350 FOR MOD. VB30+350	12V DC <b>+ 001</b>	<b>+ 002</b>	<b>+ 004</b>

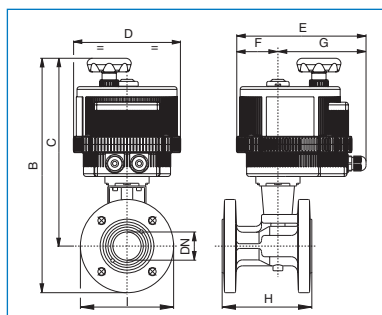
## Art. 8E009\*\*\*

 Valvola a sfera 2 vie flangiata, ghisa G250 [Valpres Art. 730008 da DN25 a DN65 - Art. 730000 da DN80 a DN150], con sfera in ottone cromato (scartamento secondo DIN 3202-F4) con attuatore elettrico.

 2 way flanged ball valve, cast iron G250 [Valpres Art. 730008 da DN25 a DN65 - Art. 730000 da DN80 a DN150], with chrome plated ball (face to face according to DIN 3202-F4), with electric actuator.



DN	25	32	40	50	65	80	100	125	150
PN	16	16	16	16	16	16	16	16	16
B	335	354	404	419	460	478	527	564	607
C	278	284	329	336	367	378	417	440	464
D	157	157	185	185	211	211	211	211	222
E	191	191	215	215	237	237	237	237	247
F	61	61	68	68	84	84	84	84	77
G	130	130	147	147	153	153	153	153	170
H	125	130	140	150	170	180	190	200	210
I	115	140	150	165	185	200	220	250	285
ACT.	VB 030	VB 030	VB 060	VB 060	VB 110	VB 110	VB 190	VB 190	VB 350
RI	3001	3001	3002	3002	3003	3003	3004	3004	3006
<b>12 V</b>									
€	507,50	533,50	598,50	620,50	806,50	848,50	946,50	1.259,00	1.731,50
<b>24 V</b>									
€	390,50	416,50	472,50	494,50	659,00	701,00	793,50	1.106,00	1.552,50
<b>100 - 240 V</b>									
€	422,50	448,50	521,00	543,00	715,50	757,50	852,50	1.165,00	1.621,50



*** CODICE TENSIONE PER ORDINAZIONE VOLTAGE SUPPLY ORDER CODE			
PER MOD. VB015 FOR MOD. VB015	12V AC/DC <b>+ 001</b>	24V AC/DC	100-240V AC
PER MOD. VB30+350 FOR MOD. VB30+350	12V DC <b>+ 001</b>	<b>+ 002</b>	<b>+ 004</b>

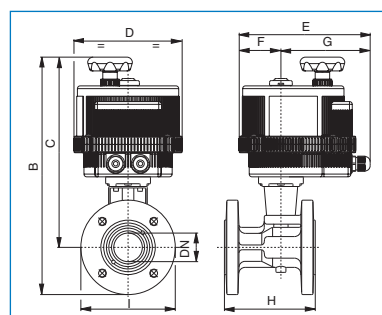
## Art. 8E010\*\*\*

 Valvola a sfera 2 vie flangiata, ghisa G250 [Valpres Art. 730007 da DN40 a DN65 - Art. 730003 da DN80 a DN150], con sfera e asta inox AISI 304 (scartamento secondo DIN 3202-F4) con attuatore elettrico.

 2 way flanged ball valve, cast iron G250 [Valpres Art. 730007 da DN40 a DN65 - Art. 730003 da DN80 a DN150], with ball and stem in stainless steel AISI 304 (face to face according to DIN 3202-F4), with electric actuator.



DN	40	50	65	80	100	125	150
PN	16	16	16	16	16	16	16
B	404	419	460	478	527	564	607
C	329	336	367	378	417	440	464
D	185	185	211	211	211	211	222
E	215	215	237	237	237	237	247
F	68	68	84	84	84	84	77
G	147	147	153	153	153	153	170
H	140	150	170	180	190	200	210
I	150	165	185	200	220	250	285
ACT.	VB 060	VB 060	VB 110	VB 110	VB 190	VB 190	VB 350
RI	3002	3002	3003	3003	3004	3004	3006
<b>12 V</b>							
€	611,00	643,00	850,50	894,00	997,50	1.376,50	1.913,50
<b>24 V</b>							
€	485,00	517,00	703,00	746,50	844,50	1.223,50	1.734,50
<b>100 - 240 V</b>							
€	533,50	565,50	759,50	803,00	903,50	1.282,50	1.803,50



*** CODICE TENSIONE PER ORDINAZIONE VOLTAGE SUPPLY ORDER CODE			
PER MOD. VB015 FOR MOD. VB015	12V AC/DC <b>+ 001</b>	24V AC/DC	100-240V AC
PER MOD. VB30+350 FOR MOD. VB30+350	12V DC <b>+ 001</b>	<b>+ 002</b>	<b>+ 004</b>

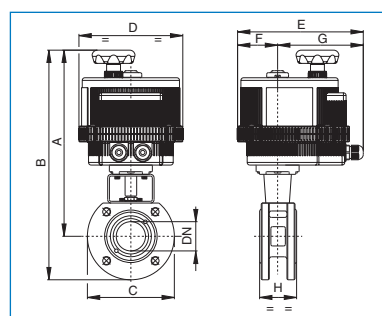
## Art. 8E057\*\*\*

 Valvola a sfera 2 vie flangiata tipo "WAFER" [Valpres Art. 720212] ANSI 300 in acciaio inox AISI 316-CF8M, con attuatore elettrico.

 2 way "WAFER" ball valve, flanged [Valpres Art. 720212], ANSI 300, stainless steel AISI 316-CF8M, with electric actuator.





DN	15	20	25	32	40	50	65	80	100
PN	50	50	50	50	50	50	50	50	50
A	274	280	286	286	333	346	398	406	428
B	321	340	346	351	408	429	493	511	555
C	95	120	120	130	150	165	190	210	254
D	157	157	157	157	185	185	211	211	222
E	191	191	191	191	215	215	237	237	247
F	61	61	61	61	68	68	84	84	77
G	130	130	130	130	147	147	153	153	170
H	35	40	46	54	64	82	103	122	152
ACT.	VB 030	VB 030	VB 030	VB 030	VB 060	VB 060	VB 110	VB 190	VB 270
RI	3805	4041	4042	4043	4245	4044	3810	3810	3811
<b>12 V</b>									
€	616,00	660,00	701,50	770,00	961,50	1.201,00	1.550,00	1.841,50	2.701,00
<b>24 V</b>									
€	499,00	543,00	584,50	653,00	835,50	1.075,00	1.402,50	1.688,50	2.553,50
<b>100 - 240 V</b>									
€	531,00	575,00	616,50	685,00	884,00	1.123,50	1.459,00	1.747,50	2.610,50



*** CODICE TENSIONE PER ORDINAZIONE VOLTAGE SUPPLY ORDER CODE			
PER MOD. VB015 FOR MOD. VB015	12V AC/DC <b>+ 001</b>	24V AC/DC	100-240V AC
PER MOD. VB30+350 FOR MOD. VB30+350	12V DC <b>+ 001</b>	<b>+ 002</b>	<b>+ 004</b>

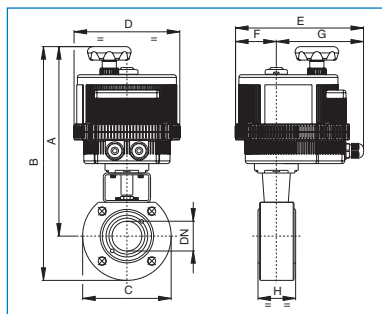
## Art. 8E058\*\*\*

 Valvola a sfera 2 vie flangiata tipo "WAFER" [Valpres Art. 720232], ANSI 300 in acciaio al carbonio ASTM A105, con sfera e asta in acciaio INOX AISI 304, con attuatore elettrico.

 2 way "WAFER" ball valve, flanged [Valpres Art. 720232], ANSI 300, carbon steel ASTM A105, with stainless steel AISI 304 ball and stem, with electric actuator.




DN	PN	15	20	25	32	40	50	65	80	100
A		274	280	286	286	333	346	398	406	428
B		321	340	346	351	408	429	493	511	555
C		95	120	120	130	150	165	190	210	254
D		157	157	157	157	185	185	211	211	222
E		191	191	191	191	215	215	237	237	247
F		61	61	61	61	68	68	84	84	77
G		130	130	130	130	147	147	153	153	170
H		35	40	46	54	64	82	103	122	152
ACT.		VB 030	VB 030	VB 030	VB 030	VB 060	VB 060	VB 110	VB 190	VB 270
RI		3805	4041	4042	4043	4245	4044	3810	3810	3811
<b>12 V</b>										
€		554,00	566,00	607,00	654,00	761,50	901,00	1.129,50	1.575,00	2.649,00
<b>24 V</b>										
€		437,00	449,00	490,00	537,00	635,50	775,00	982,00	1.422,00	2.501,50
<b>100 - 240 V</b>										
€		469,00	481,00	522,00	569,00	684,00	823,50	1.038,50	1.481,00	2.558,50



*** CODICE TENSIONE PER ORDINAZIONE VOLTAGE SUPPLY ORDER CODE			
PER MOD. VB015 FOR MOD. VB015	12V AC/DC <b>+ 001</b>	24V AC/DC	100-240V AC
PER MOD. VB30÷350 FOR MOD. VB30÷350	12V DC <b>+ 001</b>	<b>+ 002</b>	<b>+ 004</b>

## Art. 8E011\*\*\*

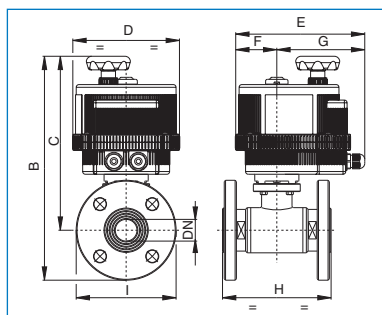
 Valvola a sfera 2 vie flangiata, ricavata da massello, lucida, acciaio INOX AISI 316, passaggio totale, con attuatore elettrico.

 2 way flanged polished ball valve from ingot, stainless steel AISI 316, full bore, with electric actuator.



DN	PN	10	15	20	25	32	40	50	65	80	100
B		226	231	240	298	365	366	382	420	438	462
C		181	183	187	240	295	291	299	327	338	352
D		123	123	123	157	157	185	185	211	211	211
E		164	164	164	191	191	215	215	237	237	237
F		43	43	43	61	61	68	68	84	84	84
G		121	121	121	130	130	147	147	153	153	153
H		110	115	120	125	130	140	150	170	180	190
I		90	95	105	115	140	150	165	185	200	220
ACT.		VB 015	VB 015	VB 015	VB 030 *	VB 060 *	VB 060	VB 060	VB 110	VB 110	VB 110
<b>12 V</b>											
€		425,50	443,50	486,00	767,00	869,50	985,00	1.134,50	1.506,00	1.844,50	2.510,00
<b>24 V</b>											
€		416,00	434,00	476,50	650,00	752,50	859,00	1.008,50	1.358,50	1.697,00	2.362,50
<b>100 - 240 V</b>											
€		449,00	467,00	509,50	682,00	784,50	907,50	1.057,00	1.415,00	1.753,50	2.419,00

\* VERSIONE SPECIALE - SPECIAL VERSION



*** CODICE TENSIONE PER ORDINAZIONE VOLTAGE SUPPLY ORDER CODE			
PER MOD. VB015 FOR MOD. VB015	12V AC/DC <b>+ 001</b>	24V AC/DC	100-240V AC
PER MOD. VB30÷350 FOR MOD. VB30÷350	12V DC <b>+ 001</b>	<b>+ 002</b>	<b>+ 004</b>

## Art. 8E012\*\*\*

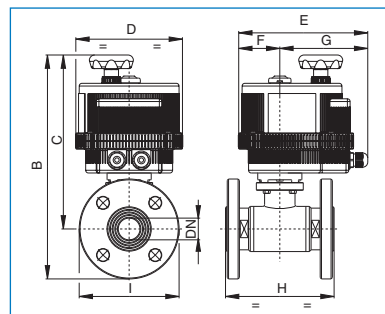
 Valvola a sfera 2 vie flangiata, ricavata da massello, lucida, acciaio INOX AISI 304, passaggio totale, con attuatore elettrico.

 2 way flanged polished ball valve from ingot, stainless steel AISI 304, full bore, with electric actuator.



DN	PN	10	15	20	25	32	40	50	65	80	100
B		226	231	240	298	365	366	382	420	438	462
C		181	183	187	240	295	291	299	327	338	352
D		123	123	123	157	157	185	185	211	211	211
E		164	164	164	191	191	215	215	237	237	237
F		43	43	43	61	61	68	68	84	84	84
G		121	121	121	130	130	147	147	153	153	153
H		110	115	120	125	130	140	150	170	180	190
I		90	95	105	115	140	150	165	185	200	220
ACT.		VB 015	VB 015	VB 015	VB 030 *	VB 030 *	VB 060	VB 060	VB 110	VB 110	VB 110
<b>12 V</b>											
€		407,00	421,00	454,50	723,50	805,00	899,00	1.014,00	1.327,00	1.598,50	2.103,50
<b>24 V</b>											
€		397,50	411,50	445,00	606,50	688,00	773,00	888,00	1.179,50	1.451,00	1.956,00
<b>100 - 240 V</b>											
€		430,50	444,50	478,00	638,50	720,00	821,50	936,50	1.236,00	1.507,50	2.012,50


\* VERSIONE SPECIALE - SPECIAL VERSION



*** CODICE TENSIONE PER ORDINAZIONE VOLTAGE SUPPLY ORDER CODE			
PER MOD. VB015 FOR MOD. VB015	12V AC/DC <b>+ 001</b>	24V AC/DC	100-240V AC
PER MOD. VB30÷350 FOR MOD. VB30÷350	12V DC <b>+ 001</b>	<b>+ 002</b>	<b>+ 004</b>

## Art. 8E124\*\*\*

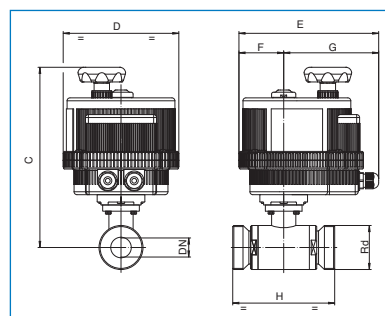
 Valvola a sfera 2 vie, ricavata da massello, guarnizioni in P.T.F.E vergine, lucida, acciaio INOX AISI 316, DIN 11851 F/F, con attuatore elettrico.

 2 ways ball valve, from ingot, P.T.F.E. seals, AISI 316, DIN flanges 11851 F/F, polished, with electric actuator.



DN	PN	10	15	20	25	32	40	50	65	80	100
C		181	183	187	240	245	291	299	327	338	352
D		123	123	123	157	157	185	185	211	211	211
E		164	164	164	191	191	215	215	237	237	237
F		43	43	43	61	61	68	68	84	84	84
G		121	121	121	130	130	147	147	153	153	153
H		88	92	102	106	112	126	136	154	184	190
Rd		28x1/8"	34x1/8"	44x1/6"	52x1/6"	58x1/6"	65x1/6"	78x1/6"	95x1/6"	110x1/4"	130x1/4"
ACT.		VB 015	VB 015	VB 015	VB 030 *	VB 030 *	VB 060	VB 060	VB 110	VB 110	VB 110
<b>12 V</b>											
€		326,00	335,00	362,00	602,50	641,50	801,50	892,50	1.204,50	1.490,50	2.042,50
<b>24 V</b>											
€		316,50	325,50	352,50	485,50	524,50	675,50	766,50	1.057,00	1.343,00	1.895,00
<b>100 - 240 V</b>											
€		349,50	358,50	385,50	517,50	556,50	724,00	815,00	1.113,50	1.399,50	1.951,50

\* VERSIONE SPECIALE - SPECIAL VERSION



*** CODICE TENSIONE PER ORDINAZIONE VOLTAGE SUPPLY ORDER CODE			
PER MOD. VB015 FOR MOD. VB015	12V AC/DC <b>+ 001</b>	24V AC/DC	100-240V AC
PER MOD. VB30÷350 FOR MOD. VB30÷350	12V DC <b>+ 001</b>	<b>+ 002</b>	<b>+ 004</b>

## Art. 8E125\*\*\*

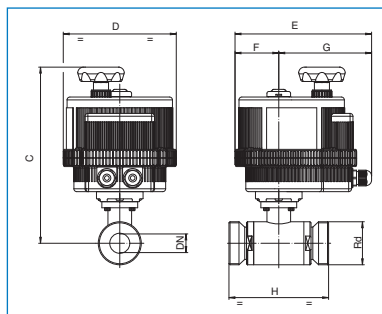
 Valvola a sfera 2 vie, ricavata da massello, guarnizioni in P.T.F.E vergine, lucida, acciaio INOX AISI 304, DIN 11851 F/F, con attuatore elettrico.

 2 ways ball valve, from ingot, P.T.F.E. seals, AISI 304, polished, DIN 11851 connection F/F, full bore, T or L port, with electric actuator.



DN	PN	10	15	20	25	32	40	40	50	65	80	100
		64	64	64	40	40	40	25	25	25	25	25
C		181	183	187	240	245	291	299	327	338	352	
D		123	123	123	157	157	185	185	211	211	211	
E		164	164	164	191	191	215	215	237	237	237	
F		43	43	43	61	61	68	68	84	84	84	
G		121	121	121	130	130	147	147	153	153	153	
H		88	92	102	106	112	126	136	154	184	190	
Rd		28x1/8"	34x1/8"	44x1/6"	52x1/6"	58x1/6"	65x1/6"	78x1/6"	95x1/6"	110x1/4"	130x1/4"	
ACT.		VB 015	VB 015	VB 015	VB 030 *	VB 030 *	VB 060	VB 060	VB 110	VB 110	VB 110	
<b>12 V</b>												
€		320,00	326,00	344,00	581,50	614,50	753,50	821,50	1.095,50	1.311,50	1.739,50	
<b>24 V</b>												
€		310,50	316,50	334,50	464,50	497,50	627,50	695,50	948,00	1.164,00	1.592,00	
<b>100 - 240 V</b>												
€		343,50	349,50	367,50	496,50	529,50	676,00	744,00	1.004,50	1.220,50	1.648,50	

\* VERSIONE SPECIALE - SPECIAL VERSION



*** CODICE TENSIONE PER ORDINAZIONE VOLTAGE SUPPLY ORDER CODE			
PER MOD. VB015 FOR MOD. VB015	12V AC/DC <b>+ 001</b>	24V AC/DC	100-240V AC
PER MOD. VB30+350 FOR MOD. VB30+350	12V DC <b>+ 001</b>	<b>+ 002</b>	<b>+ 004</b>

## Art. 8E143\*\*\*

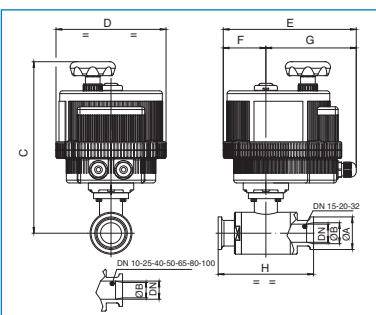
 Valvola a sfera ricavata da **massello**, 2 vie, lucida, acciaio inox AISI 316, attacchi CLAMP ISO 2852-DIN 32676, guarnizioni in PTFE vergine, **passaggio TOTALE** e **RIDOTTO** con attuatore elettrico

 2 ways ball valve, from ingot, AISI 316, CLAMP connections ISO 2852-DIN 32676, PTFE seals, polished, full bore or reduced bore, with electric actuator.



DN	PN	10	15	20	25	32	40	50	65	80	100
		64	64	64	40	40	40	25	25	25	25
CLAMP		1/2"	3/4"	1"	1"	1 1/2"	1 1/2"	2"	2 1/2"	3"	4"
ØA		25	25	51	51	51	51	64	78	91	119
ØB		9,7	16	22,2	22,2	34,8	34,8	47,5	60,2	72,6	97,6
C		181	183	187	240	245	291	299	327	338	352
D		123	123	123	157	157	185	185	211	211	211
E		164	164	164	191	191	215	215	237	237	237
F		43	43	43	61	61	68	68	84	84	84
G		121	121	121	130	130	147	147	153	153	153
H		88	92	102	106	112	126	136	154	184	190
ACT.		VB 015	VB 015	VB 015	VB 030 *	VB 030 *	VB 060	VB 060	VB 110	VB 110	VB 110
<b>12 V</b>											
€		325,00	333,00	386,00	611,50	645,50	824,50	933,50	1.213,50	1.539,50	2.094,50
<b>24 V</b>											
€		315,50	323,50	376,50	494,50	528,50	698,50	807,50	1.066,00	1.392,00	1.947,00
<b>100 - 240 V</b>											
€		348,50	356,50	409,50	526,50	560,50	747,00	856,00	1.122,50	1.448,50	2.003,50


\* Versione speciale - special version



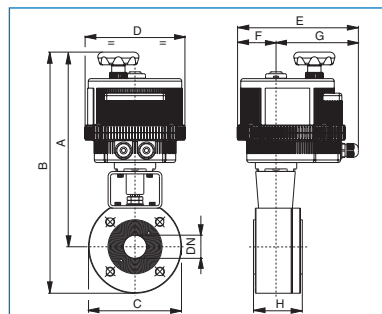
*** CODICE TENSIONE PER ORDINAZIONE VOLTAGE SUPPLY ORDER CODE			
PER MOD. VB015 FOR MOD. VB015	12V AC/DC <b>+ 001</b>	24V AC/DC	100-240V AC
PER MOD. VB30+350 FOR MOD. VB30+350	12V DC <b>+ 001</b>	<b>+ 002</b>	<b>+ 004</b>



## Art. 8E048\*\*\*

 Valvola a sfera "WAFER SPLIT" [Valpres Art. 763000], flangiata PN 16 in acciaio inox AISI 316, passaggio totale, Fire Safe, Antistatic Device, con attuatore elettrico.

 "WAFER SPLIT" full bore flanged PN 16 ball valve [Valpres Art. 763000], stainless steel AISI 316, Fire Safe, Antistatic Device, with electric actuator.



DN	15	20	25	32	40	50	65	80	100
PN	40	40	40	40	40	40	16	16	16
A	225	230	285	291	337	346	376	382	415
B	270	278	340	356	407	421	466	477	525
C	90	95	110	130	140	150	180	190	220
D	123	123	157	157	185	185	211	211	211
E	164	164	191	191	215	215	237	237	237
F	43	43	61	61	68	68	84	84	84
G	121	121	130	130	147	147	153	153	153
H	53	53	57	65	79	84	103	122	155
ACT.	VB 015	VB 015	VB 030	VB 030	VB 060	VB 060	VB 110	VB 110	VB 190
RI	3519	3519	3542	4271	3521	3521	3545	3546	3552
<b>12 V</b>									
€	427,00	449,00	700,00	792,50	939,00	1.069,50	1.592,50	1.828,50	2.441,50
<b>24 V</b>									
€	417,50	439,50	583,00	675,50	813,00	943,50	1.445,00	1.681,00	2.288,50
<b>100 - 240 V</b>									
€	450,50	472,50	615,00	707,50	861,50	992,00	1.501,50	1.737,50	2.347,50

\*\*\*

CODICE TENSIONE PER ORDINAZIONE  
VOLTAGE SUPPLY ORDER CODE

PER MOD. VB015  
FOR MOD. VB015

12V AC/DC  
+ 001

24V AC/DC

100-240V AC


PER MOD. VB30÷350  
FOR MOD. VB30÷350

12V DC  
+ 001

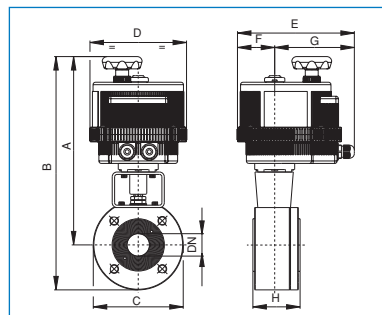
+ 002

+ 004

## Art. 8E049\*\*\*

 Valvola a sfera "WAFER SPLIT" [Valpres Art. 764000], flangiata PN16 in acciaio al carbonio ASTM A105, passaggio totale, Fire Safe, Antistatic Device, con attuatore elettrico.

 "WAFER SPLIT" full bore flanged PN16 ball valve [Valpres Art. 764000], carbon steel ASTM A105, Fire Safe, Antistatic Device, with electric actuator.



DN	15	20	25	32	40	50	65	80	100
PN	40	40	40	40	40	40	16	16	16
A	225	230	285	291	337	346	376	382	415
B	270	278	340	356	407	421	466	477	525
C	90	95	110	130	140	150	180	190	220
D	123	123	157	157	185	185	211	211	211
E	164	164	191	191	215	215	237	237	237
F	43	43	61	61	68	68	84	84	84
G	121	121	130	130	147	147	153	153	153
H	53	53	57	65	79	84	103	122	155
ACT.	VB 015	VB 015	VB 030	VB 030	VB 060	VB 060	VB 110	VB 110	VB 190
RI	3519	3519	3542	4271	3521	3521	3545	3546	3552
<b>12 V</b>									
€	364,50	374,50	595,00	644,50	729,50	759,50	1.084,00	1.186,00	1.389,00
<b>24 V</b>									
€	355,00	365,00	478,00	527,50	603,50	633,50	936,50	1.038,50	1.236,00
<b>100 - 240 V</b>									
€	388,00	398,00	510,00	559,50	652,00	682,00	993,00	1.095,00	1.295,00

\*\*\*

CODICE TENSIONE PER ORDINAZIONE  
VOLTAGE SUPPLY ORDER CODE

PER MOD. VB015  
FOR MOD. VB015

12V AC/DC  
+ 001

24V AC/DC

100-240V AC

PER MOD. VB30÷350  
FOR MOD. VB30÷350


12V DC  
+ 001

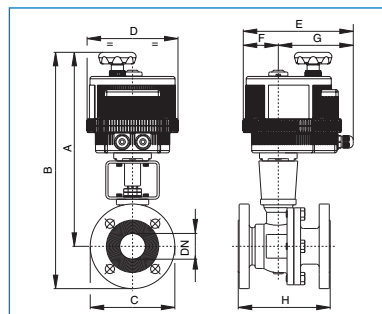
+ 002

+ 004

## Art. 8E053\*\*\*

 Valvola a sfera "SPLIT BODY" [Valpres Art. 760000], flangiata PN16, in acciaio inox AISI 316, passaggio totale, scartamento secondo norma EN 558 BASIC SERIES 27, Fire Safe, Antistatic Device, con attuatore elettrico.

 "SPLIT BODY" full bore flanged ball valve [Valpres Art. 760000], PN16, stainless steel AISI 316, face to face EN 558 BASIC SERIES 27, Fire Safe, Antistatic Device, with electric actuator.



DN	15	20	25	32	40	50	65	80	100	125	150
PN	40	40	40	40	40	40	16	16	16	16	16
A	225	229	294	324	351	359	386	420	435	458	491
B	272	282	351	394	426	441	478	520	544	583	634
C	95	105	115	140	150	165	185	200	220	250	285
D	123	123	157	185	185	185	211	211	211	222	222
E	164	164	191	215	215	215	237	237	237	247	247
F	43	43	61	68	68	68	84	84	84	77	77
G	121	121	130	147	147	147	153	153	153	170	170
H	115	120	125	130	140	150	170	180	190	325	350
ACT.	VB 015	VB 015	VB 030	VB 060	VB 060	VB 060	VB 110	VB 110	VB 190	VB 270	VB 350
RI	3519	3519	3520	3525	3521	4039	3522	3523	3552	3528	3553
<b>12 V</b>											
€	443,50	460,50	710,50	810,00	916,50	1.085,50	1.433,00	1.641,50	1.891,50	3.087,50	4.028,50
<b>24 V</b>											
€	434,00	451,00	593,50	684,00	790,50	959,50	1.285,50	1.494,00	1.738,50	2.940,00	3.849,50
<b>100 - 240 V</b>											
€	467,00	484,00	625,50	732,50	839,00	1.008,00	1.342,00	1.550,50	1.797,50	2.997,00	3.918,50

\*\*\*

CODICE TENSIONE PER ORDINAZIONE  
VOLTAGE SUPPLY ORDER CODE

PER MOD. VB015  
FOR MOD. VB015

12V AC/DC  
+ 001

24V AC/DC

100-240V AC


PER MOD. VB30÷350  
FOR MOD. VB30÷350


12V DC  
+ 001

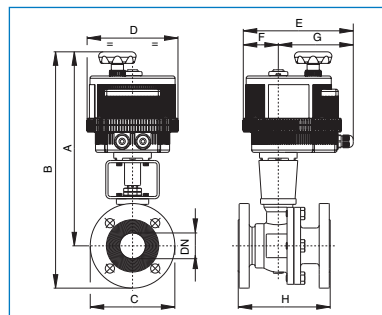
+ 002

+ 004

## Art. 8E054\*\*\*

 Valvola a sfera "SPLIT BODY" [Valpres Art. 760001], flangiata PN16 in acciaio al carbonio WCB, passaggio totale, scartamento secondo norma EN 558 BASIC SERIES 27, Fire Safe, Antistatic Device, con attuatore elettrico.

 "SPLIT BODY" full bore flanged ball valve [Valpres Art. 760001], PN16, carbon steel WCB, face to face EN 558 BASIC SERIES 27 Fire Safe, Antistatic Device, with electric actuator.



DN	15	20	25	32	40	50	65	80	100	125	150
PN	40	40	40	40	40	40	16	16	16	16	16
A	225	229	294	324	351	359	386	420	435	458	491
B	272	282	351	394	426	441	478	520	544	583	634
C	95	105	115	140	150	165	185	200	220	250	285
D	123	123	157	185	185	185	211	211	211	222	222
E	164	164	191	215	215	215	237	237	237	247	247
F	43	43	61	68	68	68	84	84	84	77	77
G	121	121	130	147	147	147	153	153	153	170	170
H	115	120	125	130	140	150	170	180	190	325	350
ACT.	VB 015	VB 015	VB 030	VB 060	VB 060	VB 060	VB 110	VB 110	VB 190	VB 270	VB 350
RI	3519	3519	3520	3525	3521	4039	3522	3523	3552	3528	3553
<b>12 V</b>											
€	381,00	386,50	618,00	711,50	752,50	816,50	1.032,50	1.151,00	1.363,50	1.878,50	2.675,00
<b>24 V</b>											
€	371,50	377,00	501,00	585,50	626,50	690,50	885,00	1.003,50	1.210,50	1.731,00	2.496,00
<b>100 - 240 V</b>											
€	404,50	410,00	533,00	634,00	675,00	739,00	941,50	1.060,00	1.269,50	1.788,00	2.565,00

\*\*\*

CODICE TENSIONE PER ORDINAZIONE  
VOLTAGE SUPPLY ORDER CODE

PER MOD. VB015  
FOR MOD. VB015

12V AC/DC  
+ 001

24V AC/DC

100-240V AC


PER MOD. VB30÷350  
FOR MOD. VB30÷350


12V DC  
+ 001

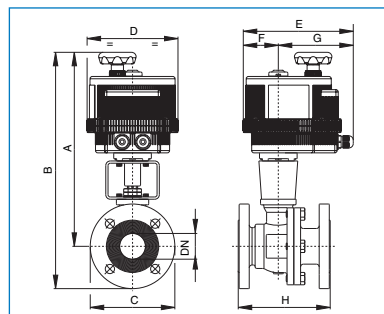
+ 002

+ 004

## Art. 8E055\*\*\*

 Valvola a sfera "SPLIT BODY" [Valpres Art. 760005], flangiata ANSI 150 in acciaio inox AISI 316, passaggio totale, scartamento secondo ANSI B16.10, Fire Safe, Antistatic Device, con attuatore elettrico.

 "SPLIT BODY" full bore flanged ball valve [Valpres Art. 760005], ANSI 150, stainless steel AISI 316, face to face ANSI B16.10, Fire Safe, Antistatic Device, with electric actuator.



DN	15	20	25	40	50	80	100	125	150
PN	20	20	20	20	20	20	20	20	20
A	225	229	294	351	359	421	435	458	491
B	270	279	349	416	434	516	550	586	634
C	90	100	110	130	150	190	230	255	280
D	123	123	157	185	185	211	211	222	222
E	164	164	191	215	215	237	237	247	247
F	43	43	61	68	68	84	84	77	77
G	121	121	130	147	147	153	153	170	170
H	108	117	127	165	178	203	229	356	394
ACT.	VB 015	VB 015	VB 030	VB 060	VB 060	VB 110	VB 190	VB 270	VB 350
RI	3519	3519	3520	3521	4039	3523	3552	3528	3553
<b>12 V</b>									
€	410,00	436,00	686,50	881,00	1.061,00	1.639,00	2.043,00	3.451,00	3.886,50
<b>24 V</b>									
€	400,50	426,50	569,50	755,00	935,00	1.491,50	1.890,00	3.303,50	3.707,50
<b>100 - 240 V</b>									
€	433,50	459,50	601,50	803,50	983,50	1.548,00	1.949,00	3.360,50	3.776,50

\*\*\*

CODICE TENSIONE PER ORDINAZIONE  
VOLTAGE SUPPLY ORDER CODE

PER MOD. VB015  
FOR MOD. VB015

12V AC/DC  
**+ 001**

24V AC/DC

100-240V AC


PER MOD. VB30÷350  
FOR MOD. VB30÷350


12V DC  
**+ 001**

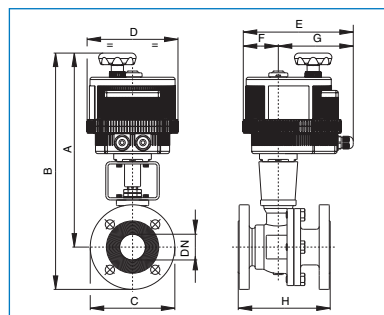
**+ 002**

**+ 004**

## Art. 8E056\*\*\*

 Valvola a sfera "SPLIT BODY" [Valpres Art. 762000], flangiata ANSI 150 in acciaio al carbonio WCB, passaggio totale, scartamento secondo ANSI B16.10, Fire Safe, Antistatic Device, con attuatore elettrico.

 "SPLIT BODY" full bore flanged ball valve [Valpres Art. 762000], ANSI 150, carbon steel WCB, face to face ANSI B16.10 Fire Safe, Antistatic Device, with electric actuator.



DN	15	20	25	40	50	80	100	150
PN	20	20	20	20	20	20	20	20
A	225	229	294	351	359	421	435	491
B	270	279	349	416	434	516	550	634
C	90	100	110	130	150	190	230	280
D	123	123	157	185	185	211	211	222
E	164	164	191	215	215	237	237	247
F	43	43	61	68	68	84	84	77
G	121	121	130	147	147	153	153	170
H	108	117	127	165	178	203	229	394
ACT.	VB 015	VB 015	VB 030	VB 060	VB 060	VB 110	VB 190	VB 350
RI	3519	3519	3520	3521	4039	3523	3552	3553
<b>12 V</b>								
€	364,00	374,50	610,50	747,00	839,00	1.153,50	1.383,50	4.280,50
<b>24 V</b>								
€	354,50	365,00	493,50	621,00	713,00	1.006,00	1.230,50	4.101,50
<b>100 - 240 V</b>								
€	387,50	398,00	525,50	669,50	761,50	1.062,50	1.289,50	4.170,50

\*\*\*

CODICE TENSIONE PER ORDINAZIONE  
VOLTAGE SUPPLY ORDER CODE

PER MOD. VB015  
FOR MOD. VB015

12V AC/DC  
**+ 001**

24V AC/DC

100-240V AC


PER MOD. VB30÷350  
FOR MOD. VB30÷350

12V DC  
**+ 001**

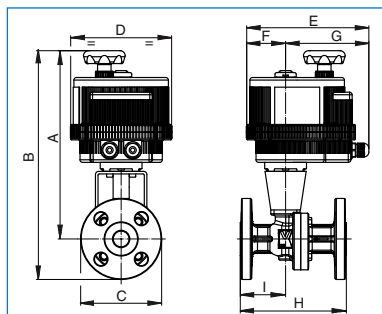
**+ 002**

**+ 004**

## Art. 8E111\*\*\*

 Valvola a sfera flangiata ANSI300, in acciaio inox AISI 316-CF8M [Valpres Art. 761030], passaggio totale, scartamento secondo ANSI B16.10, Fire Safe, Antistatic Device, con attuatore elettrico.

 Flanged ANSI300, AISI 316-CF8M stainless steel ball valve, [Valpres Art. 761030], full port, ANSI B16.10, Fire Safe, Antistatic Device, with electric actuator.



DN	15	20	25	40	50	80	100
PN	50	50	50	50	50	50	50
A	271	276	293	351	359	421	436
B	319	334	356	429	441	526	563
C	95	118	125	155	165	210	255
D	157	157	157	185	185	211	211
E	191	191	191	215	215	237	247
F	61	61	61	68	68	84	77
G	130	130	130	147	147	153	170
H	140	152	165	190	216	283	305
I	62	61	71	79	86	81	89
ACT.	VB 030	VB 030	VB 030	VB 060	VB 060	VB 190	VB 270
RI	3519	3519	4116	3521	4039	3552	3565
<b>12 V</b>							
€	648,50	678,50	758,50	966,50	1.059,00	1.709,00	2.194,50
<b>24 V</b>							
€	531,50	561,50	641,50	840,50	933,00	1.561,50	2.047,00
<b>100 - 240 V</b>							
€	563,50	593,50	673,50	889,00	981,50	1.618,00	2.104,00

\*\*\*

CODICE TENSIONE PER ORDINAZIONE  
VOLTAGE SUPPLY ORDER CODE

PER MOD. VB015  
FOR MOD. VB015

12V AC/DC  
**+ 001**

24V AC/DC

100-240V AC

PER MOD. VB30÷350  
FOR MOD. VB30÷350


12V DC  
**+ 001**

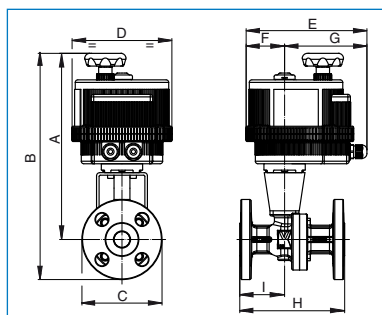
**+ 002**

**+ 004**

## Art. 8E112\*\*\*

 Valvola a sfera flangiata ANSI300, in acciaio al carbonio WCB [Valpres Art. 761031], passaggio totale, scartamento secondo ANSI B16.10, Fire Safe, Antistatic Device, con attuatore elettrico.

 Flanged ANSI300, WCB carbon steel ball valve [Valpres Art. 761031], full port, ANSI B16.10, Fire Safe, Antistatic Device, with electric actuator.



DN	15	20	25	40	50	80	100
PN	50	50	50	50	50	50	50
A	271	276	293	351	359	421	436
B	319	334	356	429	441	526	563
C	95	118	125	155	165	210	255
D	157	157	157	185	185	211	211
E	191	191	191	215	215	237	247
F	61	61	61	68	68	84	77
G	130	130	130	147	147	153	170
H	140	152	165	190	216	283	305
I	62	61	71	79	86	81	89
ACT.	VB 030	VB 030	VB 030	VB 060	VB 060	VB 190	VB 270
RI	3519	3519	4116	3521	4039	3552	3565
<b>12 V</b>							
€	601,50	620,50	652,50	785,50	864,00	1.209,00	1.446,50
<b>24 V</b>							
€	484,50	503,50	535,50	659,50	738,00	1.061,50	1.299,00
<b>100 - 240 V</b>							
€	516,50	535,50	567,50	708,00	786,50	1.118,00	1.356,00

\*\*\*

CODICE TENSIONE PER ORDINAZIONE  
VOLTAGE SUPPLY ORDER CODE

PER MOD. VB015  
FOR MOD. VB015

12V AC/DC  
**+ 001**

24V AC/DC

100-240V AC

PER MOD. VB30÷350  
FOR MOD. VB30÷350

12V DC  
**+ 001**

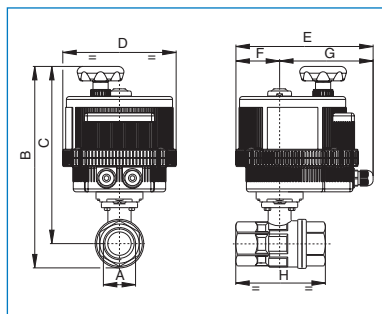
**+ 002**

**+ 004**

## Art. 8E014\*\*\*

 Valvola a sfera 2 vie in ottone cromato [RB Art. 2500], filettata F/F, con attuatore elettrico, non idonea per solventi.

 2 way chromed brass ball valve [RB Art. 2500], threaded F/F, with electric actuator, not suitable for use with solvents.



PN	40	40	40	40	40	40	40	40	25	16	16
DN											
A	1/4"	3/8"	1/2"	3/4"	1"	1 1/4"	1 1/2"	2"	2 1/2"	3"	4"
B	192	192	192	197	213	221	289	308	360	382	435
C	175	175	175	177	188	191	252	262	303	314	352
D	123	123	123	123	123	123	157	157	185	185	211
E	164	164	164	164	164	164	191	191	215	215	237
F	43	43	43	43	43	43	61	61	68	68	84
G	121	121	121	121	121	121	130	130	147	147	153
H	67	67	67	76	90	102	114	138	165	188	225
ACT.	VB 015	VB 015	VB 015	VB 015	VB 015	VB 015	VB 030	VB 030	VB 060	VB 060	VB 110
RI	4017	4017	4017	4017	4017	4017	4016	4016	4021	4021	4021
<b>12 V</b>											
€	208,50	208,50	206,50	212,00	231,00	256,50	504,50	568,00	742,50	873,50	1.282,50
<b>24 V</b>											
€	199,00	199,00	197,00	202,50	221,50	247,00	387,50	451,00	616,50	747,50	1.135,00
<b>100 - 240 V</b>											
€	232,00	232,00	230,00	235,50	254,50	280,00	419,50	483,00	665,00	796,00	1.191,50

\*\*\*

CODICE TENSIONE PER ORDINAZIONE  
VOLTAGE SUPPLY ORDER CODE

PER MOD. VB015  
FOR MOD. VB015

12V AC/DC  
**+ 001**

24V AC/DC

100-240V AC

PER MOD. VB30÷350  
FOR MOD. VB30÷350

12V DC  
**+ 001**

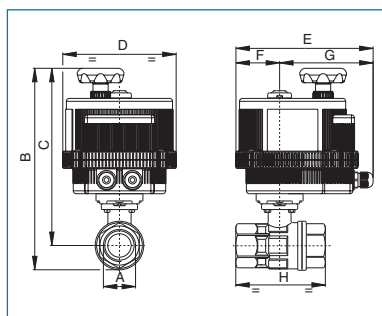
**+ 002**

**+ 004**

## Art. 8E046\*\*\*

 Valvola a sfera 2 vie in ottone cromato [RB Art. 2530], asta e sfera in acciaio inox AISI 304, filettata F/F, con attuatore elettrico, utilizzo con solventi.

 2 way chromed brass ball valve [RB Art. 2530], stainless steel AISI 304 stem and ball, threaded F/F, with electric actuator, for use with solvents.



PN	40	40	40	40	40	40	40	40
DN								
A	1/4"	3/8"	1/2"	3/4"	1"	1 1/4"	1 1/2"	2"
B	192	192	192	197	213	221	289	308
C	175	175	175	177	188	191	252	262
D	123	123	123	123	123	123	157	157
E	164	164	164	164	164	164	191	191
F	43	43	43	43	43	43	61	61
G	121	121	121	121	121	121	130	130
H	67	67	67	76	90	102	114	138
ACT.	VB 015	VB 015	VB 015	VB 015	VB 015	VB 015	VB 030	VB 030
RI	4017	4017	4017	4017	4017	4017	4016	4016
<b>12 V</b>								
€	241,00	241,00	238,50	244,50	265,50	304,00	564,50	639,50
<b>24 V</b>								
€	231,50	231,50	229,00	235,00	256,00	294,50	447,50	522,50
<b>100 - 240 V</b>								
€	264,50	264,50	262,00	268,00	289,00	327,50	479,50	554,50

\*\*\*

CODICE TENSIONE PER ORDINAZIONE  
VOLTAGE SUPPLY ORDER CODE

PER MOD. VB015  
FOR MOD. VB015

12V AC/DC  
**+ 001**

24V AC/DC

100-240V AC

PER MOD. VB30÷350  
FOR MOD. VB30÷350

12V DC  
**+ 001**

**+ 002**

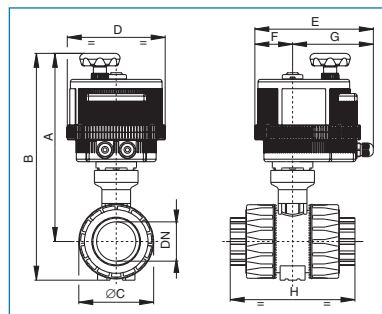
**+ 004**



## Art. 8E059\*\*\*

 Valvola a sfera 2 vie PVC con attacchi femmina metrici per incollaggio, con attuatore elettrico.

 2 way PVC ball valve with metric thread female connections for glueing, with electric actuator.




DN	10	15	20	25	32	40	50	65	80	100
PN	16	16	16	16	16	16	16	16	16	16
A	200	200	216	216	285	292	302	307	347	382
B	229	229	250	255	331	344	364	394	452	511
C	54	54	65	73	86	98	122	164	203	238
D	123	123	123	123	157	157	157	157	185	211
E	164	164	164	164	191	191	191	191	215	237
F	43	43	43	43	61	61	61	61	68	84
G	121	121	121	121	130	130	130	130	147	153
H	103	103	115	128	146	164	199	235	270	308
ACT.	VB 015	VB 015	VB 015	VB 030	VB 030 *	VB 030 *	VB 030 *	VB 030 *	VB 060	VB 110
<b>12 V</b>										
€	387,00	388,00	409,00	632,50	674,50	712,50	761,50	974,50	1.180,50	1.547,50
<b>24 V</b>										
€	377,50	378,50	399,50	515,50	557,50	595,50	644,50	857,50	1.054,50	1.400,00
<b>100 - 240 V</b>										
€	410,50	411,50	432,50	547,50	589,50	627,50	676,50	889,50	1.103,00	1.456,50

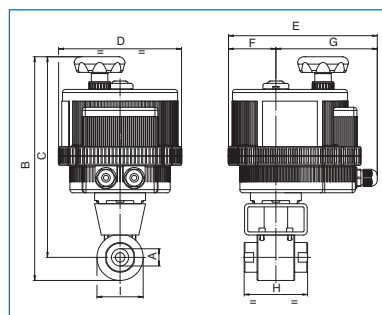
\* VERSIONE SPECIALE - SPECIAL VERSION

*** CODICE TENSIONE PER ORDINAZIONE VOLTAGE SUPPLY ORDER CODE			
PER MOD. VB015 FOR MOD. VB015	12V AC/DC <b>+ 001</b>	24V AC/DC	100-240V AC
PER MOD. VB30÷350 FOR MOD. VB30÷350	12V DC <b>+ 001</b>	<b>+ 002</b>	<b>+ 004</b>

## Art. 8E126\*\*\*

 Valvola a sfera 2 vie in acciaio inox AISI 316L, filettata F/F, fire safe BS 6755, antistatic device, per alta pressione, con attuatore elettrico; idonee per olio (idraulico, ecc.) emulsione. Per applicazioni particolari consultare l'ufficio commerciale.

 2 ways ball valve, AISI 316L, F/F threaded fire safe BS 6755, antistatic device, high pressure, with electric actuator. For hydraulic oil, emulsion. For particular applications, refer to Valbia.




PN	500	500	400	350	350	350	350
DN							
A	3/8"	1/2"	3/4"	1"	1"1/4	1"1/2	2"
B	235	286	321	356	369	402	432
C	208	257	284	315	319	345	370
D	123	157	157	185	211	211	222
E	164	191	191	215	237	237	247
F	43	61	61	68	84	84	77
G	121	130	130	147	153	153	170
H	72	81	98	106	127	135	160
I	54	59	74	83	99	114	123
ACT.	VB 015	VB 030	VB 030*	VB 060	VB 110	VB 110	VB 270
RI	4220	4220	4229	4229	4222	4223	4224
<b>12 V</b>							
€	390,00	637,50	756,50	886,50	1.215,00	1.366,00	1.554,50
<b>24 V</b>							
€	380,50	520,50	639,50	760,50	1.067,50	1.218,50	1.407,00
<b>100 - 240 V</b>							
€	413,50	552,50	671,50	809,00	1.124,00	1.275,00	1.464,00

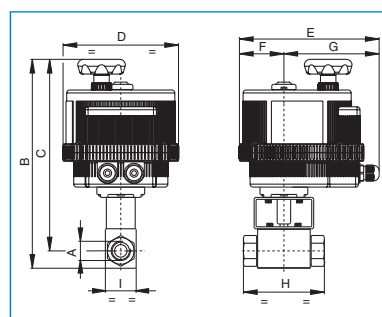
\* VERSIONE SPECIALE - SPECIAL VERSION

*** CODICE TENSIONE PER ORDINAZIONE VOLTAGE SUPPLY ORDER CODE			
PER MOD. VB015 FOR MOD. VB015	12V AC/DC <b>+ 001</b>	24V AC/DC	100-240V AC
PER MOD. VB30÷350 FOR MOD. VB30÷350	12V DC <b>+ 001</b>	<b>+ 002</b>	<b>+ 004</b>

## Art. 8E050\*\*\*

 Valvola a sfera 2 vie in 9SMn Pb 36, filettata F/F, per alta pressione, con attuatore elettrico, idonee per olio (idraulico, ecc.) emulsione. Per applicazioni particolari consultare l'ufficio commerciale.

 2 ways ball valve, 9SMnPb36, F/F threaded, for high pressure, with electric actuator. For hydraulic oil, emulsion. For particular applications, refer to Valbia.



PN	500	500	400	350	350	350	350
DN	3/8"	1/2"	3/4"	1"	1"1/4	1"1/2	2"
A	222	271	283	320	366	380	387
B	205	253	260	291	319	326	330
C	123	157	157	185	211	211	222
E	164	191	191	215	237	237	247
F	43	61	61	68	84	84	77
G	121	130	130	147	153	153	170
H	73	83	95	112	115	131	140
I	35	37	45	55	88	102	118
ACT.	VB 015	VB 030	VB 030	VB 060	VB 110	VB 110	VB 270
RI	3740	3740	4037	4038	4027	4027	4019
<b>12 V</b>							
€	248,50	455,50	491,50	553,50	715,50	741,00	825,50
<b>24 V</b>							
€	239,00	338,50	374,50	427,50	568,00	593,50	678,00
<b>100 - 240 V</b>							
€	272,00	370,50	406,50	476,00	624,50	650,00	735,00

\*\*\*

CODICE TENSIONE PER ORDINAZIONE  
VOLTAGE SUPPLY ORDER CODE

PER MOD. VB015  
FOR MOD. VB015

12V AC/DC  
**+ 001**

24V AC/DC

100-240V AC


PER MOD. VB30÷350  
FOR MOD. VB30÷350

12V DC  
**+ 001**

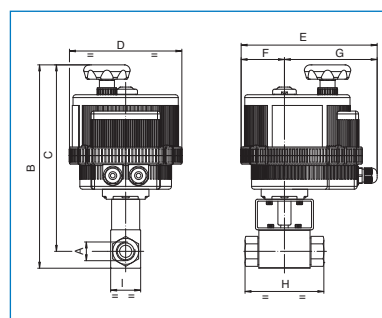
**+ 002**

**+ 004**

## Art. 8E127\*\*\*

 Valvola a sfera 2 vie in acciaio AISI 316L, filettata F/F, per alta pressione, con attuatore elettrico idonee per olio (idraulico, ecc.) emulsione. Per applicazioni particolari consultare l'ufficio commerciale.

 2 ways ball valve, AISI 316L, F/F threaded, high pressure, with electric actuator. For hydraulic oil, emulsion. For particular applications, refer to Valbia.



PN	500	500	400	350	350	350	350
DN	3/8"	1/2"	3/4"	1"	1"1/4	1"1/2	2"
A	222	271	283	320	366	380	388
B	204	253	260	291	319	326	331
C	123	157	157	185	211	211	222
E	164	191	191	215	237	237	247
F	43	61	61	68	84	84	77
G	121	130	130	147	153	153	170
H	73	83	95	112	115	131	140
I	35	37	45	55	88	102	118
ACT.	VB 015	VB 030	VB 030	VB 060	VB 110	VB 110	VB 270
RI	3740	3740	4037	4038	4027	4027	4019
<b>12 V</b>							
€	370,00	582,50	716,50	824,50	1.276,00	1.341,00	1.477,50
<b>24 V</b>							
€	360,50	465,50	599,50	698,50	1.128,50	1.193,50	1.330,00
<b>100 - 240 V</b>							
€	393,50	497,50	631,50	747,00	1.185,00	1.250,00	1.387,00

\*\*\*

CODICE TENSIONE PER ORDINAZIONE  
VOLTAGE SUPPLY ORDER CODE

PER MOD. VB015  
FOR MOD. VB015

12V AC/DC  
**+ 001**

24V AC/DC

100-240V AC

PER MOD. VB30÷350  
FOR MOD. VB30÷350


12V DC  
**+ 001**

**+ 002**

**+ 004**

## Art. 8E051 (L)\*\*\* - 8E052 (T)\*\*\*

 Valvola a sfera 3 vie, in 9 SMn Pb 36 con sfera forata a "L" o "T", solo deviatrice, filettata F/F/F, per alta pressione, con attuatore elettrico; idonee per olio (idraulico, ecc.) emulsione. Per applicazioni speciali consultare l'ufficio commerciale.

 3 ways ball valve, 9SMnPb36, "L" or "T" port, diverting only, F/F/F threaded, for high pressure, with electric actuator. For hydraulic oil, emulsion. For particular applications, refer to Valbia.



PN	400	350	350	350
DN				
A	3/8"	1/2"	3/4"	1"
B	222	271	283	320
C	205	253	260	291
D	123	157	157	185
E	164	191	191	215
F	43	61	61	68
G	121	130	130	147
H	73	83	95	112
I	35	37	45	55
L	37	40	52	60
ACT.	VB 015	VB 030	VB 030	VB 060
RI	3740	3740	4037	4038

12 V

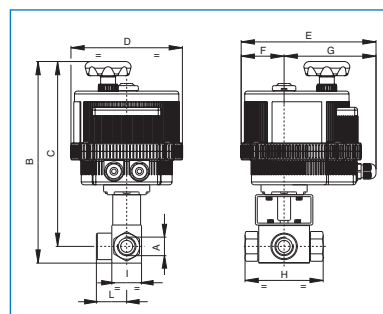
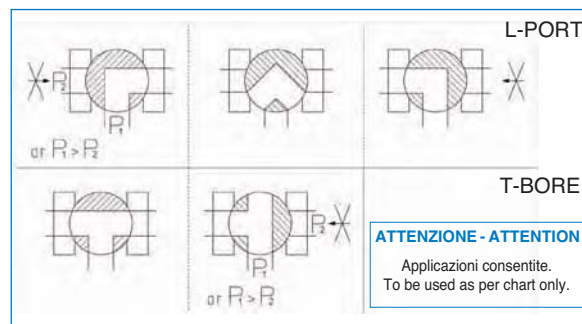
€ 299,50 506,50 552,00 614,00

24 V

€ 290,00 389,50 435,00 488,00

100 - 240 V

€ 323,00 421,50 467,00 536,50



IN FASE D'ORDINE DEFINIRE LA POSIZIONE DELLA SFERA - PLEASE SPECIFY THE FLOW PATH WHILE ORDERING.

## Art. 8E129 (L)\*\*\* - 8E130 (T)\*\*\*

 Valvola a sfera 3 vie, in acciaio AISI 316L con sfera forata a "L" o "T", solo deviatrice, filettata F/F/F, per alta pressione, con attuatore elettrico; idonee per olio (idraulico, ecc.) emulsione. Per applicazioni particolari consultare l'ufficio commerciale.

 3 ways ball valve, AISI 316L, "L" or "T" port, diverting only, F/F/F threaded, for high pressure, with electric actuator. For hydraulic oil, emulsion. For particular applications, refer to Valbia.



PN	400	350	350	350
DN				
A	3/8"	1/2"	3/4"	1"
B	222	271	283	320
C	205	253	260	291
D	123	157	157	185
E	164	191	191	215
F	43	61	61	68
G	121	130	130	147
H	73	83	95	112
I	35	37	45	55
L	37	40	52	60
ACT.	VB 015	VB 030	VB 030	VB 060
KIT	3740	3740	4037	4038

12 V

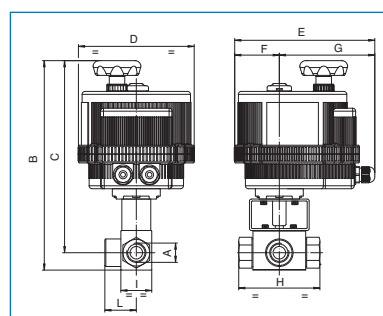
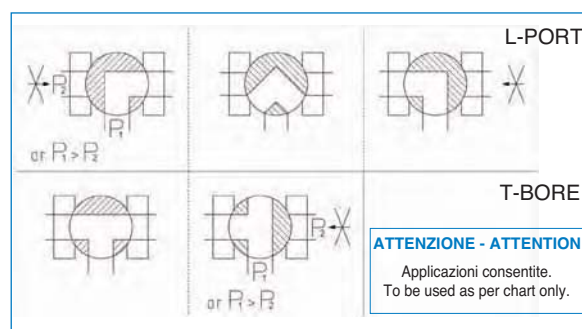
€ 523,00 799,50 888,50 1.078,50

24 V

€ 513,50 682,50 771,50 952,50

100 - 240 V


€ 546,50 714,50 803,50 1.001,00



IN FASE D'ORDINE DEFINIRE LA POSIZIONE DELLA SFERA - PLEASE SPECIFY THE FLOW PATH WHILE ORDERING.

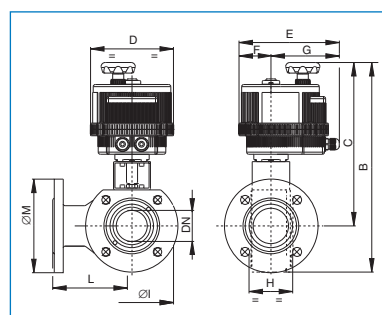
## Art. 8E016 (T)\*\*\* - 8E017 (L)\*\*\*

 Valvola a sfera tipo "WAFER" (deviatore di flusso) [Valpres Art. 776007 (L) - Art.776010 (T)], 3 vie, sfera forata a "L" o "T" con due guarnizioni, flangiata PN16, in acciaio inox AISI 316, passaggio ridotto, con attuatore elettrico.

 3 way "WAFER" ball valve (diverting) [Valpres Art. 776007 (L) - Art.776010 (T)], "T" or "L" port, two seats, flanged PN16, in stainless steel AISI 316, reduced bore, with electric actuator.




DN	15	20	25	32	40	50	65	80	100
PN	16	16	16	16	16	16	16	16	16
B	268	278	334	352	399	415	459	477	524
C	224	228	279	287	329	335	369	377	414
D	123	123	157	157	185	185	211	211	211
E	164	164	191	191	215	215	237	237	237
F	43	43	61	61	68	68	84	84	84
G	121	121	130	130	147	147	153	153	153
H	40	40	46	58	71	82	106	122	152
I	89	99	109	130	140	160	180	200	220
L	76	82	86	100	105	115	125	150	159
M	95	105	115	140	150	165	185	200	220
ACT.	VB 015	VB 015	VB 030	VB 030	VB 060	VB 060	VB 110	VB 110	VB 190
RI	3780	3013	3001	3008	3002	3002	3003	3003	3004
<b>12 V</b>									
€	594,00	620,50	860,00	1.075,00	1.238,00	1.350,00	2.196,50	2.813,50	3.797,50
<b>24 V</b>									
€	584,50	611,00	743,00	958,00	1.112,00	1.224,00	2.049,00	2.666,00	3.644,50
<b>100 - 240 V</b>									
€	617,50	644,00	775,00	990,00	1.160,50	1.272,50	2.105,50	2.722,50	3.703,50




*** CODICE TENSIONE PER ORDINAZIONE VOLTAGE SUPPLY ORDER CODE			
PER MOD. VB015 FOR MOD. VB015	12V AC/DC <b>+ 001</b>	24V AC/DC	100-240V AC
PER MOD. VB30÷350 FOR MOD. VB30÷350	12V DC <b>+ 001</b>	<b>+ 002</b>	<b>+ 004</b>

IN FASE D'ORDINE DEFINIRE LA POSIZIONE DELLA SFERA - PLEASE SPECIFY THE FLOW PATH WHILE ORDERING.

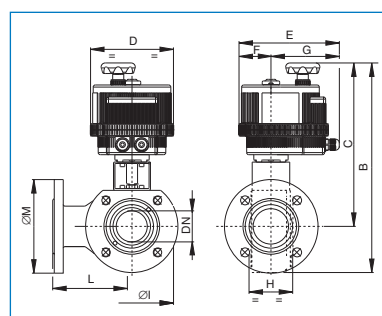
## Art. 8E013 (T)\*\*\* - 8E015 (L)\*\*\*

 Valvola a sfera tipo "WAFER" (deviatore di flusso) [Valpres Art. 776000 (L) - Art.776001 (T)], 3 vie, sfera forata a "L" o "T" con due guarnizioni, flangiata PN16, in acciaio al carbonio ASTM A105, passaggio ridotto, con attuatore elettrico.

 3 way "WAFER" ball valve (diverting) [Valpres Art. 776000 (L) - Art.776001 (T)], "T" or "L" port, two seats, flanged PN16, in carbon steel ASTM A105, reduced bore, with electric actuator.



DN	15	20	25	32	40	50	65	80	100	125	150
PN	16	16	16	16	16	16	16	16	16	16	16
B	268	278	334	352	399	415	459	477	524	564	616
C	224	228	279	287	329	335	369	377	414	440	463
D	123	123	157	157	185	185	211	211	211	211	222
E	164	164	191	191	215	215	237	237	237	237	247
F	43	43	61	61	68	68	84	84	84	84	77
G	121	121	130	130	147	147	153	153	153	153	170
H	40	40	46	58	71	82	106	122	152	196	242
Ø I	89	99	109	130	140	160	180	200	220	250	306
L	76	82	86	100	105	115	125	150	159	190	210
Ø M	95	105	115	140	150	165	185	200	220	250	285
ACT.	VB 015	VB 015	VB 030	VB 030	VB 060	VB 060	VB 110	VB 110	VB 190	VB 190	VB 350
RI	3780	3013	3001	3008	3002	3002	3003	3003	3004	4558	3042
<b>12 V</b>											
€	443,50	445,00	662,00	719,50	823,00	874,50	1.257,00	1.438,50	1.894,00	2.819,50	4.412,00
<b>24 V</b>											
€	434,00	435,50	545,00	602,50	697,00	748,50	1.109,50	1.291,00	1.741,00	2.666,50	4.233,00
<b>100 - 240 V</b>											
€	467,00	468,50	577,00	634,50	745,50	797,00	1.166,00	1.347,50	1.800,00	2.725,50	4.302,00





*** CODICE TENSIONE PER ORDINAZIONE VOLTAGE SUPPLY ORDER CODE			
PER MOD. VB015 FOR MOD. VB015	12V AC/DC <b>+ 001</b>	24V AC/DC	100-240V AC
PER MOD. VB30÷350 FOR MOD. VB30÷350	12V DC <b>+ 001</b>	<b>+ 002</b>	<b>+ 004</b>

IN FASE D'ORDINE DEFINIRE LA POSIZIONE DELLA SFERA - PLEASE SPECIFY THE FLOW PATH WHILE ORDERING.

## Art. 8E0168 (L)\*\*\* - 8E0169 (T)\*\*\*

**NEW**

 Valvola a sfera tipo combi-sfer, [Valpres Art. 776401 (L) Art. 776400 (T)], 3 vie sfera forata "T" o "L", con 4 guarnizioni, flangiata PN16, acciaio inox AISI316 passaggio totale, con attuatore elettrico.

 3-way ball valve type "COMBI-SFER", [Valpres Art. 776401 (L) Art. 776400 (T)], "L" or "T" ported, with 4 seats, PN16 flanged, stainless steel AISI 316, full bore, with electric actuator.



DN	15	20	25	32	40	50	65	80	100
PN	16	16	16	16	16	16	16	16	16
B	273	332	352	402	419	454	485	536	556
C	225	282	297	337	344	369	380	421	417
D	123	157	157	185	185	211	211	222	222
E	164	191	191	215	215	237	237	247	247
F	43	61	61	68	68	84	84	77	77
G	121	130	130	147	147	153	153	170	170
H	97	108	115	140	150	167	185	216	250
I	32	40	41,5	52,5	56,5	62	70	127	150
ØL	95	100	109	130	150	170	210	229	278
ØM	/	/	/	/	/	/	/	212	239
ACT.	VB 015	VB 030	VB 030	VB 060	VB 060	VB 110	VB 190	VB 270	VB 270
RI	4408	4408	3520	4416	4039	3522	4411	4412	4412

12 V

€ A RICHIESTA - ON REQUEST

24 V

€ A RICHIESTA - ON REQUEST

100 - 240 V

€ A RICHIESTA - ON REQUEST

\*\*\*

CODICE TENSIONE PER ORDINAZIONE  
VOLTAGE SUPPLY ORDER CODE

PER MOD. VB015  
FOR MOD. VB015

12V AC/DC  
+ 001

24V AC/DC

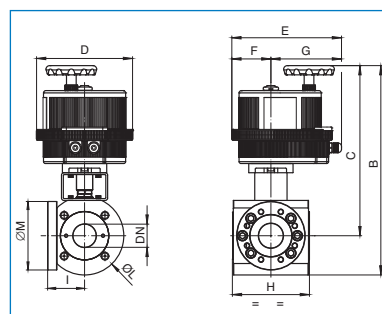
100-240V AC

PER MOD. VB30÷350  
FOR MOD. VB30÷350

12V DC  
+ 001

+ 002


+ 004




IN FASE D'ORDINE DEFINIRE LA POSIZIONE DELLA SFERA - PLEASE SPECIFY THE FLOW PATH WHILE ORDERING.

## Art. 8E0170 (L)\*\*\* - 8E0164 (T)\*\*\*

**NEW**

 Valvola a sfera tipo combi-sfer, [Valpres Art. 776601 (L) Art. 776600 (T)], 3 vie sfera forata "T" o "L", con 4 guarnizioni, flangiata PN16, acciaio al carbonio ASTM A105, passaggio totale, con attuatore elettrico.

 3-way ball valve type "COMBI-SFER", [Valpres Art. 776601 (L) Art. 776600 (T)], "L" or "T" ported, with 4 seats, PN16 flanged, carbon steel ASTM A105, full bore, with electric actuator.



DN	15	20	25	32	40	50	65	80	100
PN	16	16	16	16	16	16	16	16	16
B	273	332	352	402	419	454	485	536	556
C	225	282	297	337	344	369	380	421	417
D	123	157	157	185	185	211	211	222	222
E	164	191	191	215	215	237	237	247	247
F	43	61	61	68	68	84	84	77	77
G	121	130	130	147	147	153	153	170	170
H	97	108	115	140	150	167	185	216	250
I	32	40	41,5	52,5	56,5	62	70	127	150
ØL	95	100	109	130	150	170	210	229	278
ØM	/	/	/	/	/	/	/	212	239
ACT.	VB 015	VB 030	VB 030	VB 060	VB 060	VB 110	VB 190	VB 270	VB 270
RI	4408	4408	3520	4416	4039	3522	4411	4412	4412

12 V

€ A RICHIESTA - ON REQUEST

24 V

€ A RICHIESTA - ON REQUEST

100 - 240 V

€ A RICHIESTA - ON REQUEST

\*\*\*

CODICE TENSIONE PER ORDINAZIONE  
VOLTAGE SUPPLY ORDER CODE

PER MOD. VB015  
FOR MOD. VB015

12V AC/DC  
+ 001

24V AC/DC

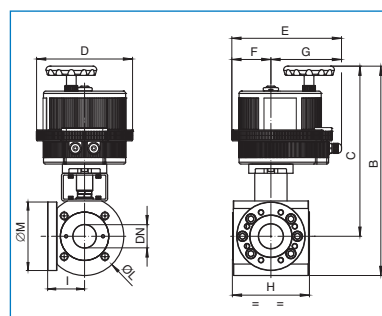
100-240V AC

PER MOD. VB30÷350  
FOR MOD. VB30÷350

12V DC  
+ 001

+ 002


+ 004




IN FASE D'ORDINE DEFINIRE LA POSIZIONE DELLA SFERA - PLEASE SPECIFY THE FLOW PATH WHILE ORDERING.



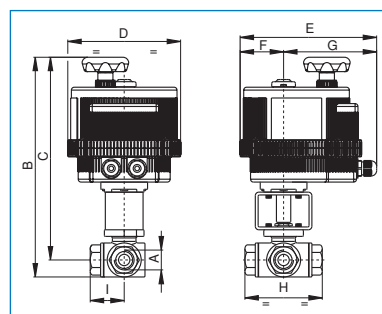
## Art. 8E027 (T)\*\*\* - 8E026 (L)\*\*\*

 Valvola a sfera 3 vie microfusa [Valpres Art. 772000 (T) Art. 775000 (L)], acciaio inox AISI 316, filettata F/F/F, passaggio ridotto, sfera forata "T" o "L", con attuatore elettrico.

 3 way ball valve, investment casted, [Valpres Art. 772000 (T) Art. 775000 (L)], stainless steel AISI 316, threaded F/F/F, reduced bore, "L" o "T" port, with electric actuator.



PN	64	64	64	64	64	64	64	64	
DN	1/4"	3/8"	1/2"	3/4"	1"	1 1/4"	1 1/2"	2"	
A	243	243	243	312	317	333	384	403	
B	224	224	224	290	291	300	347	355	
C	123	123	123	157	157	157	211	211	
D	164	164	164	191	191	191	237	237	
E	43	43	43	61	61	61	84	84	
F	121	121	121	130	130	130	153	153	
G	79	79	79	86	108	124	134	164	
H	39	39	39	43	54	62	67	81	
I	ACT.	VB 015	VB 015	VB 015	VB 030	VB 030	VB 030	VB 110	VB 110
RI	3760	3760	3760	3761	4034	4035	3764	3765	
<b>12 V</b>									
€	336,50	339,00	339,50	592,50	640,00	744,50	1.010,50	1.325,00	
<b>24 V</b>									
€	327,00	329,50	330,00	475,50	523,00	627,50	863,00	1.177,50	
<b>100 - 240 V</b>									
€	360,00	362,50	363,00	507,50	555,00	659,50	919,50	1.234,00	




*** CODICE TENSIONE PER ORDINAZIONE VOLTAGE SUPPLY ORDER CODE			
PER MOD. VB015 FOR MOD. VB015	12V AC/DC <b>+ 001</b>	24V AC/DC	100-240V AC
PER MOD. VB30÷350 FOR MOD. VB30÷350	12V DC <b>+ 001</b>	<b>+ 002</b>	<b>+ 004</b>

IN FASE D'ORDINE DEFINIRE LA POSIZIONE DELLA SFERA - PLEASE SPECIFY THE FLOW PATH WHILE ORDERING.

## Art. 8E123\*\*\*

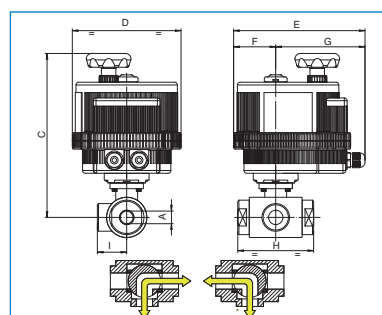
 Valvola a sfera 3 vie deviatore ,ricavata da massello, 2 guarnizioni in PTFE vergine, lucida, acciaio inox AISI 316, filettata ISO 228 F/F/F, sfera forata a "L", con attuatore elettrico.

 Deviator 3 ways ball valve, from ingot, 2 PTFE seals, AISI 316, polished, ISO 228 F/F/F threaded, "L" port, with electric actuator.



PN	40	40	40	40	40	25	25	25	25	16	16
DN	1/4"	3/8"	1/2"	3/4"	1"	1 1/4"	1 1/2"	2"	2 1/2"	3"	4"
A	188	188	191	245	249	297	304	307	317	348	363
C	123	123	123	157	157	185	185	185	185	211	211
D	164	164	164	191	191	215	215	215	215	237	237
E	43	43	43	61	61	68	68	68	68	84	84
F	121	121	121	130	130	147	147	147	147	153	153
G	72	72	82	92	102	118	134	144	160	200	240
H	36	36	41	46	51	59	67	72	80	100	120
I	ACT.	VB 015	VB 015	VB 015	VB 030*	VB 060	VB 060	VB 060*	VB 060*	VB 110	VB 110
<b>12 V</b>											
€	368,00	368,00	390,00	656,50	710,50	887,50	1.031,50	1.185,50	1.468,50	2.340,50	3.295,50
<b>24 V</b>											
€	358,50	358,50	380,50	539,50	593,50	761,50	905,50	1.059,50	1.342,50	2.193,00	3.148,00
<b>100 - 240 V</b>											
€	391,50	391,50	413,50	571,50	625,50	810,00	954,00	1.108,00	1.391,00	2.249,50	3.204,50


\* VERSIONE SPECIALE - SPECIAL VERSION



*** CODICE TENSIONE PER ORDINAZIONE VOLTAGE SUPPLY ORDER CODE			
PER MOD. VB015 FOR MOD. VB015	12V AC/DC <b>+ 001</b>	24V AC/DC	100-240V AC
PER MOD. VB30÷350 FOR MOD. VB30÷350	12V DC <b>+ 001</b>	<b>+ 002</b>	<b>+ 004</b>

## Art. 8E018 (T)\*\*\* - 8E019 (L)\*\*\*

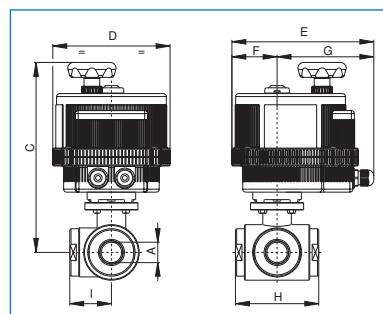
 Valvola a sfera ricavata da massello, 3 vie, lucida, acciaio inox AISI 316, filettata ISO 228 F/F/F, passaggio totale, sfera forata a "T" o "L", con attuatore elettrico.

 3 way polished ball valve, from ingot, stainless steel AISI 316, ISO 228 F/F/F threaded full bore, "T" or "L" port, with electric actuator.



PN	40	40	40	40	40	40	40	25	25	16	16	
DN	1/4"	3/8"	1/2"	3/4"	1"	1 1/4"	1 1/2"	2"	2 1/2"	3"	4"	
A	189	189	191	245	249	297	304	307	334	348	365	
C	123	123	123	157	157	185	185	185	211	211	222	
D	164	164	164	191	191	215	215	215	237	237	247	
E	43	43	43	61	61	68	68	68	84	84	77	
F	121	121	121	130	130	147	147	147	153	153	170	
G	72	72	82	92	102	118	134	144	160	200	240	
H	36	36	41	46	51	59	67	72	80	100	120	
I	ACT.	VB 015	VB 015	VB 015	VB 030 *	VB 030 *	VB 060	VB 060 *	VB 060 *	VB 110	VB 190	VB 350
<b>12 V</b>												
€	443,00	443,00	459,00	749,00	834,00	1.089,50	1.334,50	1.583,50	2.023,50	3.502,50	5.247,00	
<b>24 V</b>												
€	433,50	433,50	449,50	632,00	717,00	963,50	1.208,50	1.457,50	1.876,00	3.349,50	5.068,00	
<b>100 - 240 V</b>												
€	466,50	466,50	482,50	664,00	749,00	1.012,00	1.257,00	1.506,00	1.932,50	3.408,50	5.137,00	

\* VERSIONE SPECIALE - SPECIAL VERSION



*** CODICE TENSIONE PER ORDINAZIONE VOLTAGE SUPPLY ORDER CODE			
PER MOD. VB015 FOR MOD. VB015	12V AC/DC <b>+ 001</b>	24V AC/DC	100-240V AC
PER MOD. VB30+350 FOR MOD. VB30+350	12V DC <b>+ 001</b>	<b>+ 002</b>	<b>+ 004</b>

IN FASE D'ORDINE DEFINIRE LA POSIZIONE DELLA SFERA - PLEASE SPECIFY THE FLOW PATH WHILE ORDERING.

## Art. 8E020 (T)\*\*\* - 8E021 (L)\*\*\*

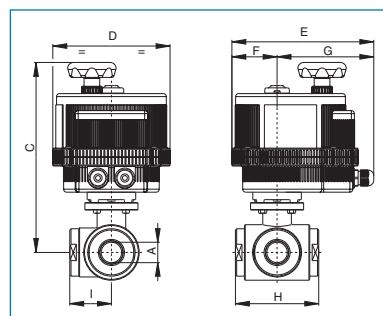
 Valvola a sfera ricavata da massello, 3 vie, lucida, acciaio inox AISI 304, filettata ISO 228 F/F/F, passaggio totale, sfera forata a "T" o "L", con attuatore elettrico.

 3 way polished ball valve, from ingot, stainless steel AISI 304, ISO 228 threaded F/F/F, full bore, "T" or "L" port, with electric actuator.



PN	40	40	40	40	40	40	40	25	25	16	16	
DN	1/4"	3/8"	1/2"	3/4"	1"	1 1/4"	1 1/2"	2"	2 1/2"	3"	4"	
A	189	189	191	245	249	297	304	307	334	348	365	
C	123	123	123	157	157	185	185	185	211	211	222	
D	164	164	164	191	191	215	215	215	237	237	247	
E	43	43	43	61	61	68	68	68	84	84	77	
F	121	121	121	130	130	147	147	147	153	153	170	
G	72	72	82	92	102	118	134	144	160	200	240	
H	36	36	41	46	51	59	67	72	80	100	120	
I	ACT.	VB 015	VB 015	VB 015	VB 030 *	VB 030 *	VB 060	VB 060 *	VB 060 *	VB 110	VB 190	VB 350
<b>12 V</b>												
€	428,00	428,00	440,00	717,00	787,50	1.006,00	1.202,00	1.409,00	1.817,00	3.075,00	4.543,50	
<b>24 V</b>												
€	418,50	418,50	430,50	600,00	670,50	880,00	1.076,00	1.283,00	1.669,50	2.922,00	4.364,50	
<b>100 - 240 V</b>												
€	451,50	451,50	463,50	632,00	702,50	928,50	1.124,50	1.331,50	1.726,00	2.981,00	4.433,50	

\* VERSIONE SPECIALE - SPECIAL VERSION



*** CODICE TENSIONE PER ORDINAZIONE VOLTAGE SUPPLY ORDER CODE			
PER MOD. VB015 FOR MOD. VB015	12V AC/DC <b>+ 001</b>	24V AC/DC	100-240V AC
PER MOD. VB30+350 FOR MOD. VB30+350	12V DC <b>+ 001</b>	<b>+ 002</b>	<b>+ 004</b>


IN FASE D'ORDINE DEFINIRE LA POSIZIONE DELLA SFERA - PLEASE SPECIFY THE FLOW PATH WHILE ORDERING.



**VALBIA**



## Art. 8E132 (T)\*\*\* 8E122 (L) \*\*\*

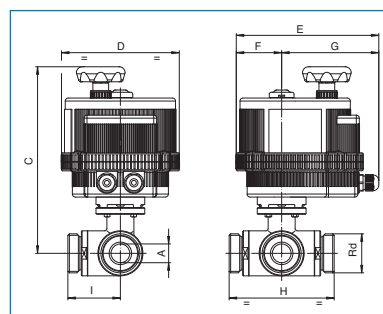
 Valvola a sfera ricavata da massello, 3 vie, 4 guarnizioni PTFE vergine, lucida, acciaio inox AISI 316, attacchi DIN 11851 F/F/F, passaggio totale, sfera forata a "T" o "L", con attuatore elettrico.

 3 ways ball valve, from ingot, 4 PTFE seals, AISI 316, polished, DIN 11851 connection F/F/F, full bore, "T" or "L" port, with electric actuator.



PN	40	40	40	40	40	40	25	25	16	16
DN	10	15	20	25	32	40	50	65	80	100
A	10	15	20	25	32	40	50	65	80	100
Rd	28x1/8"	34x1/8"	44x1/6"	52x1/6"	58x1/6"	65x1/6"	78x1/6"	95x1/6"	110x1/4"	130x1/4"
C	188	191	245	249	297	304	307	334	349	365
D	123	123	157	157	185	185	185	211	211	222
E	163	163	190	190	214	214	214	237	237	247
F	43	43	61	61	68	68	68	84	84	77
G	121	121	130	130	147	147	147	153	153	170
H	108	118	130	140	156	172	182	196	256	286
I	54	59	65	70	78	86	91	98	128	143
ACT.	VB 015	VB 015	VB 030 *	VB 030 *	VB 060	VB 060 *	VB 060 *	VB 110	VB 190	VB 350
<b>12 V</b>										
€	455,00	470,00	757,50	842,50	1.118,50	1.358,50	1.605,00	2.069,50	3.586,50	5.252,00
<b>24 V</b>										
€	445,50	460,50	640,50	725,50	992,50	1.232,50	1.479,00	1.922,00	3.433,50	5.073,00
<b>100 - 240 V</b>										
€	478,50	493,50	672,50	757,50	1.041,00	1.281,00	1.527,50	1.978,50	3.492,50	5.142,00


\* VERSIONE SPECIALE - SPECIAL VERSION




*** CODICE TENSIONE PER ORDINAZIONE VOLTAGE SUPPLY ORDER CODE			
PER MOD. VB015 FOR MOD. VB015	12V AC/DC <b>+ 001</b>	24V AC/DC	100-240V AC
PER MOD. VB30÷350 FOR MOD. VB30÷350	12V DC <b>+ 001</b>	<b>+ 002</b>	<b>+ 004</b>

IN FASE D'ORDINE DEFINIRE LA POSIZIONE DELLA SFERA - PLEASE SPECIFY THE FLOW PATH WHILE ORDERING.

## Art. 8E131 (T)\*\*\* 8E121 (L) \*\*\*

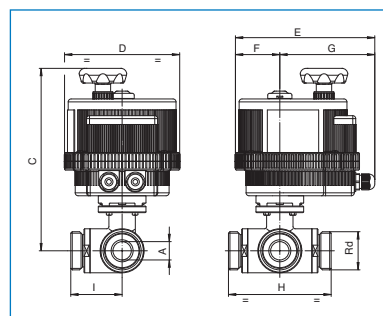
 Valvola a sfera ricavata da massello, 3 vie, 4 guarnizioni PTFE vergine, lucida, acciaio inox AISI 304, attacchi DIN 11851 F/F/F, passaggio totale, sfera forata a "T" o "L", con attuatore elettrico.

 3 ways ball valve, from ingot, 4 PTFE seals, AISI 304, polished, DIN 11851 connection F/F/F, full bore, "T" or "L" port, with electric actuator.



PN	40	40	40	25	25	16	16
DN	25	32	40	50	65	80	100
A	25	32	40	50	65	80	100
Rd	52x1/6"	58x1/6"	65x1/6"	78x1/6"	95x1/6"	110x1/4"	130x1/4"
C	249	297	304	307	334	349	365
D	157	185	185	185	211	211	222
E	190	214	214	214	237	237	247
F	61	68	68	68	84	84	77
G	130	147	147	147	153	153	170
H	140	156	172	182	196	256	286
I	70	78	86	91	98	128	143
ACT.	VB 030 *	VB 060	VB 060 *	VB 060 *	VB 110	VB 190	VB 350
<b>12 V</b>							
€	791,50	1.028,50	1.217,50	1.420,00	1.850,50	3.126,50	4.556,00
<b>24 V</b>							
€	674,50	902,50	1.091,50	1.294,00	1.703,00	2.973,50	4.377,00
<b>100 - 240 V</b>							
€	706,50	951,00	1.140,00	1.342,50	1.759,50	3.032,50	4.446,00


\* VERSIONE SPECIALE - SPECIAL VERSION




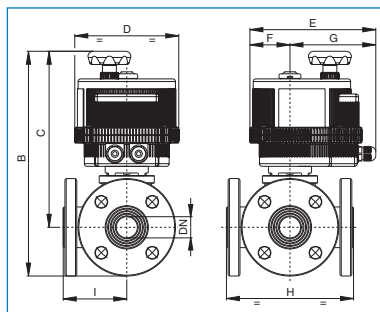
*** CODICE TENSIONE PER ORDINAZIONE VOLTAGE SUPPLY ORDER CODE			
PER MOD. VB015 FOR MOD. VB015	12V AC/DC <b>+ 001</b>	24V AC/DC	100-240V AC
PER MOD. VB30÷350 FOR MOD. VB30÷350	12V DC <b>+ 001</b>	<b>+ 002</b>	<b>+ 004</b>

IN FASE D'ORDINE DEFINIRE LA POSIZIONE DELLA SFERA - PLEASE SPECIFY THE FLOW PATH WHILE ORDERING.

## Art. 8E022 (T)\*\*\* - 8E023 (L)\*\*\*

 Valvola a sfera ricavata da massello, 3 vie, lucida, acciaio inox AISI 316, flangiata, passaggio totale, sfera a "T" o "L", con attuatore elettrico.

 3 way flanged polished ball valve, from ingot, stainless steel AISI 316, full bore, "T" or "L" port, with electric actuator.



DN	10	15	20	25	32	40	50	65	80	100
PN	40	40	40	40	40	40	25	25	16	16
B	234	239	297	307	367	379	389	426	448	475
C	189	191	245	249	297	304	307	334	348	365
D	123	123	157	157	185	185	185	211	211	222
E	164	164	191	191	215	215	215	237	237	247
F	43	43	61	61	68	68	68	84	84	77
G	121	121	130	130	147	147	147	153	153	170
H	120	130	140	150	180	200	220	240	260	300
I	60	65	70	75	90	100	110	120	130	150
ACT.	VB 015	VB 015	VB 030 *	VB 030 *	VB 060	VB 060	VB 060 *	VB 110	VB 190	VB 350
<b>12 V</b>										
€	575,50	606,50	938,50	1.057,00	1.448,00	1.789,00	2.174,50	2.808,00	4.463,00	6.491,00
<b>24 V</b>										
€	566,00	597,00	821,50	940,00	1.322,00	1.663,00	2.048,50	2.660,50	4.310,00	6.312,00
<b>100 - 240 V</b>										
€	599,00	630,00	853,50	972,00	1.370,50	1.711,50	2.097,00	2.717,00	4.369,00	6.381,00


\* VERSIONE SPECIALE - SPECIAL VERSION

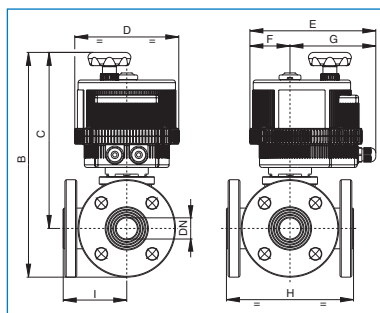
*** CODICE TENSIONE PER ORDINAZIONE VOLTAGE SUPPLY ORDER CODE			
PER MOD. VB015 FOR MOD. VB015	12V AC/DC <b>+ 001</b>	24V AC/DC	100-240V AC
PER MOD. VB30÷350 FOR MOD. VB30÷350	12V DC <b>+ 001</b>	<b>+ 002</b>	<b>+ 004</b>

IN FASE D'ORDINE DEFINIRE LA POSIZIONE DELLA SFERA - PLEASE SPECIFY THE FLOW PATH WHILE ORDERING.

## Art. 8E024 (T)\*\*\* - 8E025 (L)\*\*\*

 Valvola a sfera ricavata da massello, 3 vie, lucida, acciaio inox AISI 304, flangiata, passaggio totale, sfera a "T" o "L", con attuatore elettrico.

 3 way flanged polished ball valve, from ingot, stainless steel AISI 304, full bore, "T" or "L" port, with electric actuator.




DN	10	15	20	25	32	40	50	65	80	100
PN	40	40	40	40	40	40	25	25	16	16
B	234	239	297	307	367	379	389	426	448	475
C	189	191	245	249	297	304	307	334	348	365
D	123	123	157	157	185	185	185	211	211	222
E	164	164	191	191	215	215	215	237	237	247
F	43	43	61	61	68	68	68	84	84	77
G	121	121	130	130	147	147	147	153	153	170
H	120	130	140	150	180	200	220	240	260	300
I	60	65	70	75	90	100	110	120	130	150
ACT.	VB 015	VB 015	VB 030 *	VB 030 *	VB 060	VB 060	VB 060 *	VB 110	VB 190	VB 350
<b>12 V</b>										
€	537,50	562,50	871,00	967,50	1.290,50	1.562,00	1.871,50	2.425,50	3.826,00	5.543,50
<b>24 V</b>										
€	528,00	553,00	754,00	850,50	1.164,50	1.436,00	1.745,50	2.278,00	3.673,00	5.364,50
<b>100 - 240 V</b>										
€	561,00	586,00	786,00	882,50	1.213,00	1.484,50	1.794,00	2.334,50	3.732,00	5.433,50


\* VERSIONE SPECIALE - SPECIAL VERSION

*** CODICE TENSIONE PER ORDINAZIONE VOLTAGE SUPPLY ORDER CODE			
PER MOD. VB015 FOR MOD. VB015	12V AC/DC <b>+ 001</b>	24V AC/DC	100-240V AC
PER MOD. VB30÷350 FOR MOD. VB30÷350	12V DC <b>+ 001</b>	<b>+ 002</b>	<b>+ 004</b>

IN FASE D'ORDINE DEFINIRE LA POSIZIONE DELLA SFERA - PLEASE SPECIFY THE FLOW PATH WHILE ORDERING.

## Art. 8E145 (T)\*\*\* 8E144 (L)\*\*\*

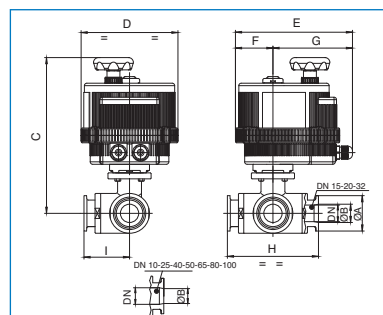
 Valvola a sfera ricavata da **massello**, 3 vie, lucida, acciaio inox AISI 316, attacchi CLAMP ISO 2852-DIN 32676, 4 guarnizioni in PTFE vergine, passaggio **TOTALE e RIDOTTO**, sfera forata a "T" o "L" con attuatore elettrico

 3 ways ball valve, from ingot, AISI 316, CLAMP connections ISO 2852-DIN 32676, 4 PTFE seals, polished, full bore or reduced bore "T" or "L" port, with electric actuator.



DN	10	15	20	25	32	40	50	65	80	100
PN	40	40	40	40	40	40	25	25	16	16
CLAMP	1/2"	3/4"	1"	1"	1 1/2"	1 1/2"	2"	2 1/2"	3"	4"
ØA	25	25	51	51	51	51	64	78	91	119
ØB	9,7	16	22,2	22,2	34,8	34,8	47,5	60,2	72,6	97,6
C	188	191	245	249	297	304	307	334	348	365
D	123	123	157	157	185	185	185	211	211	222
E	164	164	191	191	215	215	215	237	237	247
F	43	43	61	61	68	68	68	84	84	77
G	121	121	130	130	147	147	147	153	153	170
H	108	118	130	140	156	172	182	196	256	286
I	54	59	65	70	78	86	91	98	128	143
ACT.	VB 015	VB 015	VB 030*	VB 030*	VB 060	VB 060*	VB 060*	VB 110	VB 190	VB 350
<b>12 V</b>										
€	461,00	481,00	787,50	864,50	1.132,50	1.376,50	1.627,00	2.100,50	3.616,50	5.313,00
<b>24 V</b>										
€	451,50	471,50	670,50	747,50	1.006,50	1.250,50	1.501,00	1.953,00	3.463,50	5.134,00
<b>100 - 240 V</b>										
€	484,50	504,50	702,50	779,50	1.055,00	1.299,00	1.549,50	2.009,50	3.522,50	5.203,00

\* Versione speciale - special version




*** CODICE TENSIONE PER ORDINAZIONE VOLTAGE SUPPLY ORDER CODE			
PER MOD. VB015 FOR MOD. VB015	12V AC/DC <b>+ 001</b>	24V AC/DC	100-240V AC
PER MOD. VB30+350 FOR MOD. VB30+350	12V DC <b>+ 001</b>	<b>+ 002</b>	<b>+ 004</b>

IN FASE D'ORDINE DEFINIRE LA POSIZIONE DELLA SFERA - PLEASE SPECIFY THE FLOW PATH WHILE ORDERING.

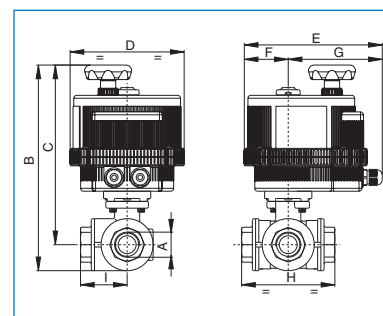
## Art. 8E028 (T)\*\*\* - 8E029 (L)\*\*\*

 Valvola a sfera 3 vie [RB Art. 3500 (T) - 3600 (L)], in ottone CW617N con guarnizioni PTFE + VITON, filettata F/F/F, passaggio totale, sfera forata a "T" o "L", con attuatore elettrico. Non idonea per solventi.

 3 way brass ball valve CW617N [RB Art. 3500 (T) - 3600 (L)], seals in PTFE+VITON, threaded F/F/F, full bore, "T" or "L" port, with electric actuator, not suitable for use with solvents.



PN	30	30	30	30	16	10	10	10
DN	1/4"	3/8"	1/2"	3/4"	1"	1 1/4"	1 1/2"	2"
A	190	190	195	208	265	284	332	356
B	173	173	175	184	235	248	289	300
C	123	123	123	123	157	157	185	185
D	164	164	164	164	191	191	215	215
E	43	43	43	43	61	61	68	68
F	121	121	121	121	130	130	147	147
G	67	67	77	87	105	123	139	166
H	34	34	39	44	53	62	70	83
ACT.	VB 015	VB 015	VB 015	VB 015	VB 030	VB 030	VB 060	VB 060
RI	3798	3798	3798	4023	4023	4023	4024	4024
<b>12 V</b>								
€	234,00	234,00	241,50	267,00	522,50	589,50	751,50	976,00
<b>24 V</b>								
€	224,50	224,50	232,00	257,50	405,50	472,50	625,50	850,00
<b>100 - 240 V</b>								
€	257,50	257,50	265,00	290,50	437,50	504,50	674,00	898,50



*** CODICE TENSIONE PER ORDINAZIONE VOLTAGE SUPPLY ORDER CODE			
PER MOD. VB015 FOR MOD. VB015	12V AC/DC <b>+ 001</b>	24V AC/DC	100-240V AC
PER MOD. VB30+350 FOR MOD. VB30+350	12V DC <b>+ 001</b>	<b>+ 002</b>	<b>+ 004</b>

IN FASE D'ORDINE DEFINIRE LA POSIZIONE DELLA SFERA - PLEASE SPECIFY THE FLOW PATH WHILE ORDERING.



## Art. 8E044 (T)\*\*\* con attuatore rotazione 0°÷90° - with actuator rotation 0°÷90°

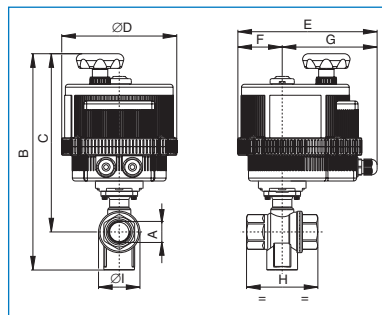
Valvola a sfera deviatrice [RB Art. 3110 (T)], in ottone CW617N, passaggio totale, filettata F/F/F, sfera forata a "T", con attuatore.

Diverter brass CW617N ball valve [RB Art. 3110 (T)], full bore, female threaded, "T" port, with electric actuator.

## Art. 8E087 (L)\*\*\* con attuatore rotazione 0°÷180° - with actuator rotation 0°÷180°

Valvola a sfera deviatrice [RB Art. 3210 (L)], in ottone CW617N, passaggio totale, filettata F/F/F, sfera forata a "L", con attuatore.

Diverter brass CW617N ball valve [RB Art. 3210 (L)], full bore, female threaded, "L" port, with electric actuator.



PN	25	25	25	16	16	10	10	10
DN								
A	1/4"	3/8"	1/2"	3/4"	1"	1 1/4"	1 1/2"	2"
B	197	197	207	224	234	246	311	328
C	171	171	173	184	187	191	250	255
D	123	123	123	123	123	123	157	157
E	164	164	164	164	164	164	191	191
F	43	43	43	43	43	43	61	61
G	121	121	121	121	121	121	130	130
H	52	52	64	74	89	100	110	130
I	28	28	35	43	53	63	77	93
ACT.	VB 015	VB 015	VB 015	VB 015	VB 015	VB 015	VB 030	VB 030
RI	4017	4017	4017	4017	4017	4017	4016	4016

12 V

€	214,00	215,00	219,00	233,00	250,00	289,00	529,00	624,00
---	--------	--------	--------	--------	--------	--------	--------	--------

24 V

€	204,50	205,50	209,50	223,50	240,50	279,50	412,00	507,00
---	--------	--------	--------	--------	--------	--------	--------	--------

100 - 240 V

€	237,50	238,50	242,50	256,50	273,50	312,50	444,00	539,00
---	--------	--------	--------	--------	--------	--------	--------	--------

\*\*\*

CODICE TENSIONE PER ORDINAZIONE  
VOLTAGE SUPPLY ORDER CODE

PER MOD. VB015  
FOR MOD. VB015

12V AC/DC  
+ 001

24V AC/DC

100-240V AC

PER MOD. VB30÷350  
FOR MOD. VB30÷350

12V DC  
+ 001

+ 002

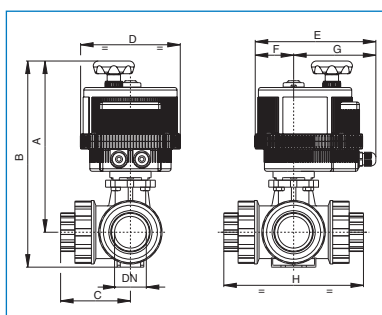
+ 004

IN FASE D'ORDINE DEFINIRE LA POSIZIONE DELLA SFERA - PLEASE SPECIFY THE FLOW PATH WHILE ORDERING.

## Art. 8E060 (T)\*\*\* - 8E061 (L)\*\*\*

Valvola 3 vie PVC, sfera a "T" o "L", con attacchi femmina per incollaggio, serie metrica, con attuatore elettrico.

3 way PVC ball valve, "T" or "L" port, with metric series plain female ends for solvent welding, with electric actuator.



DN	PN	15	20	25	32	40	50
		16	16	16	16	16	16
A		192	245	250	265	269	286
B		225	285	295	316	326	355
C		59	73	80	95	110	134
D		123	157	157	157	157	157
E		163	191	191	191	191	191
F		43	61	61	61	61	61
G		121	130	130	130	130	130
H		118	145	160	189	219	267
ACT.		VB 015 *	VB 030	VB 030	VB 030 *	VB 030 *	VB 030 *

12 V

€	450,00	673,50	726,50	782,50	834,50	920,50
---	--------	--------	--------	--------	--------	--------

24 V

€	440,50	556,50	609,50	665,50	717,50	803,50
---	--------	--------	--------	--------	--------	--------

100 - 240 V

€	473,50	588,50	641,50	697,50	749,50	835,50
---	--------	--------	--------	--------	--------	--------

\* VERSIONE SPECIALE - SPECIAL VERSION

\*\*\*

CODICE TENSIONE PER ORDINAZIONE  
VOLTAGE SUPPLY ORDER CODE

PER MOD. VB015  
FOR MOD. VB015

12V AC/DC  
+ 001

24V AC/DC

100-240V AC

PER MOD. VB30÷350  
FOR MOD. VB30÷350


12V DC  
+ 001

+ 002

+ 004

IN FASE D'ORDINE DEFINIRE LA POSIZIONE DELLA SFERA - PLEASE SPECIFY THE FLOW PATH WHILE ORDERING.

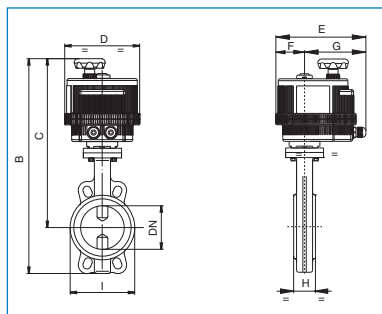
## Art. 8E034\*\*\* EPDM - 8E096\*\*\* NBR

 Valvola a farfalla tipo "WAFER" PN16, corpo in GHISA G250 + vernice epossidica, disco GGG40 nichelato, guarnizione in EPDM [Valpres Art. 600104] o NBR [Valpres Art. 600117], con attuatore elettrico.

 Butterfly valve "WAFER" type PN16, body in G250 + Epoxy, disc GGG40 nickered, EPDM seat [Valpres Art. 600104], or NBR [Valpres Art. 600117], with electric actuator.





DN	PN	50	65	80	100	125	150	200	250	300
		16	16	16	16	16	16	16	16	16
B		413	432	472	500	551	579	654	724	866
C		341	354	383	398	428	441	486	517	622
D		157	157	185	185	211	211	222	222	222
E		191	191	215	215	237	237	247	247	247
F		61	61	68	68	84	84	77	77	77
G		130	130	147	147	153	153	170	170	170
H		43	46	46	52	56	56	60	68	78
I		100	120	127	161	190	215	268	325	400
ACT.		VB 030	VB 030	VB 060	VB 060	VB 110	VB 190	VB 270	VB 270	VB 350
RI		3836	3836	3883	3884	3840	3847	3965	3842	3866
<b>12 V</b>										
€		468,50	473,50	530,00	557,00	691,50	736,50	833,50	944,00	1.312,50
<b>24 V</b>										
€		351,50	356,50	404,00	431,00	544,00	583,50	686,00	796,50	1.133,50
<b>100 - 240 V</b>										
€		383,50	388,50	452,50	479,50	600,50	642,50	743,00	853,50	1.202,50



*** CODICE TENSIONE PER ORDINAZIONE VOLTAGE SUPPLY ORDER CODE			
PER MOD. VB015 FOR MOD. VB015	12V AC/DC <b>+ 001</b>	24V AC/DC	100-240V AC
PER MOD. VB30+350 FOR MOD. VB30+350	12V DC <b>+ 001</b>	<b>+ 002</b>	<b>+ 004</b>

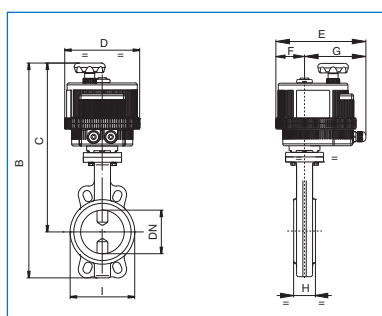
## Art. 8E036\*\*\* EPDM - 8E101\*\*\* NBR

 Valvola a farfalla tipo "WAFER" PN16 corpo in GHISA G250 + vernice epossidica, disco AISI 316, guarnizione in EPDM [Valpres Art. 600105] o NBR [Valpres Art. 600119], con attuatore elettrico.

 Butterfly valve "WAFER" type PN16, body in G250 + Epoxy, disc AISI 316, EPDM seat [Valpres Art. 600105] or NBR [Valpres Art. 600119], with electric actuator.




DN	PN	32	40	50	65	80	100	125	150	200	250	300
		16	16	16	16	16	16	16	16	16	16	16
B		322	334	413	432	472	500	551	579	654	724	866
C		264	264	341	354	383	398	428	441	486	517	622
D		123	123	157	157	185	185	211	211	222	222	222
E		164	164	191	191	215	215	237	237	247	247	247
F		43	43	61	61	68	68	84	84	77	77	77
G		121	121	130	130	147	147	153	153	170	170	170
H		33	33	43	46	46	52	56	56	60	68	78
I		85	95	100	120	127	161	190	215	268	325	400
ACT.		VB 015	VB 015	VB 030	VB 030	VB 060	VB 060	VB 110	VB 190	VB 270	VB 270	VB 350
RI		3155	3836	3836	3836	3883	3884	3840	3847	3965	3842	3866
<b>12 V</b>												
€		274,00	280,00	489,50	499,00	566,50	615,00	773,00	855,50	1.026,50	1.297,50	1.904,00
<b>24 V</b>												
€		264,50	270,50	372,50	382,00	440,50	489,00	625,50	702,50	879,00	1.150,00	1.725,00
<b>100 - 240 V</b>												
€		297,50	303,50	404,50	414,00	489,00	537,50	682,00	761,50	936,00	1.207,00	1.794,00



*** CODICE TENSIONE PER ORDINAZIONE VOLTAGE SUPPLY ORDER CODE			
PER MOD. VB015 FOR MOD. VB015	12V AC/DC <b>+ 001</b>	24V AC/DC	100-240V AC
PER MOD. VB30+350 FOR MOD. VB30+350	12V DC <b>+ 001</b>	<b>+ 002</b>	<b>+ 004</b>

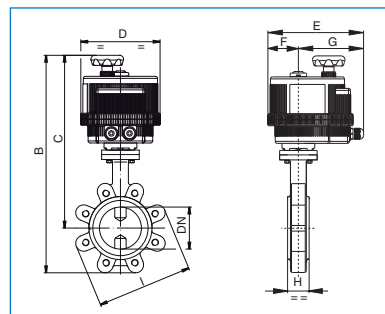
## Art. 8E038\*\*\* EPDM - 8E103\*\*\* NBR

 Valvola a farfalla tipo "LUG" PN16, corpo in ghisa GGG40 + vernice epossidica, disco GGG40 nichelato, guarnizione in EPDM [Valpres Art. 600204] o NBR [Valpres Art. 600231], con attuatore elettrico.

 Butterfly valve "LUG" type PN16, body in GGG40 + Epoxy, disc GGG40 nickeled, EPDM seat [Valpres Art. 600204] or NBR [Valpres Art. 600231], with electric actuator.



DN	PN	50		65		80		100		125		150		200		250		300	
		16	16	16	16	16	16	16	16	16	16	16	16	16	16	16	16	16	16
B		413		432		472		500		551		579		654		724		866	
C		341		354		382		398		428		441		486		517		622	
D		157		157		185		185		211		211		222		222		222	
E		191		191		215		215		237		237		247		247		247	
F		61		61		68		68		84		84		77		77		77	
G		130		130		147		147		153		153		170		170		170	
H		43		46		46		52		56		56		60		68		78	
I		165		185		200		220		250		285		340		405		460	
ACT.		VB 030		VB 030		VB 060		VB 060		VB 110		VB 190		VB 270		VB 270		VB 350	
RI		3836		3836		3883		3884		3840		3847		3965		3842		3866	
<b>12 V</b>																			
€		477,00		485,50		551,00		575,00		712,00		780,00		872,00		998,00		1.397,50	
<b>24 V</b>																			
€		360,00		368,50		425,00		449,00		564,50		627,00		724,50		850,50		1.218,50	
<b>100 - 240 V</b>																			
€		392,00		400,50		473,50		497,50		621,00		686,00		781,50		907,50		1.287,50	



*** CODICE TENSIONE PER ORDINAZIONE VOLTAGE SUPPLY ORDER CODE			
PER MOD. VB015 FOR MOD. VB015	12V AC/DC <b>+ 001</b>	24V AC/DC	100-240V AC
PER MOD. VB30+350 FOR MOD. VB30+350	12V DC <b>+ 001</b>	<b>+ 002</b>	<b>+ 004</b>

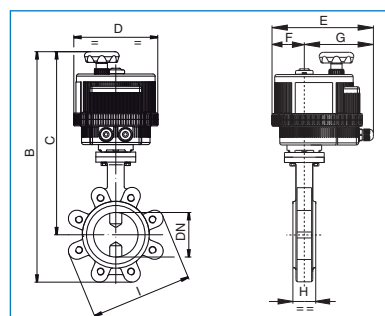
## Art. 8E040\*\*\* EPDM - 8E102\*\*\* NBR

 Valvola a farfalla tipo "LUG" PN16, corpo in ghisa GGG40 + vernice epossidica, disco AISI 316, guarnizione in EPDM [Valpres Art. 600205] o NBR [Valpres Art. 600230], con attuatore elettrico.

 Butterfly valve "LUG" type PN16, body in GGG40 + Epoxy, disc AISI 316, EPDM seat [Valpres Art. 600205] or NBR [Valpres Art. 600230], with electric actuator.



DN	PN	40		50		65		80		100		125		150		200		250		300	
		16	16	16	16	16	16	16	16	16	16	16	16	16	16	16	16	16	16	16	
B		334		413		432		472		500		551		579		654		724		866	
C		264		341		354		382		398		428		441		486		517		622	
D		123		157		157		185		185		211		211		222		222		222	
E		164		191		191		215		215		237		237		247		247		247	
F		43		61		61		68		68		84		84		77		77		77	
G		121		130		130		147		147		153		153		170		170		170	
H		33		43		46		46		52		56		56		60		68		78	
I		145		165		185		200		220		250		285		340		405		460	
ACT.		VB 015		VB 030		VB 030		VB 060		VB 060		VB 110		VB 190		VB 270		VB 270		VB 350	
RI		3836		3836		3836		3883		3884		3840		3847		3965		3842		3866	
<b>12 V</b>																					
€		287,50		498,00		509,00		580,50		621,50		792,50		881,00		1.054,50		1.333,50		1.940,50	
<b>24 V</b>																					
€		278,00		381,00		392,00		454,50		495,50		645,00		728,00		907,00		1.186,00		1.761,50	
<b>100 - 240 V</b>																					
€		311,00		413,00		424,00		503,00		544,00		701,50		787,00		964,00		1.243,00		1.830,50	

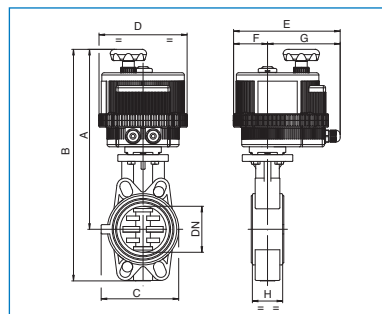


*** CODICE TENSIONE PER ORDINAZIONE VOLTAGE SUPPLY ORDER CODE			
PER MOD. VB015 FOR MOD. VB015	12V AC/DC <b>+ 001</b>	24V AC/DC	100-240V AC
PER MOD. VB30+350 FOR MOD. VB30+350	12V DC <b>+ 001</b>	<b>+ 002</b>	<b>+ 004</b>

## Art. 8E062\*\*\*

 Valvola a farfalla PVC con attuatore elettrico.

 PVC butterfly valve, with electric actuator.



DN	40	50	65	80	100	125	150	200
PN	16	16	10	10	10	10	10	10
A	248	254	307	348	362	382	412	459
B	308	324	387	438	467	503	544	591
C	132	147	165	130	150	185	210	325
D	123	123	157	185	185	185	211	211
E	164	164	191	215	215	215	237	237
F	43	43	61	68	68	68	84	84
G	121	121	130	147	147	147	153	153
H	33	43	46	49	56	64	70	71
ACT.	VB 015	VB 015	VB 030	VB 060	VB 060	VB 060 *	VB 110	VB 190 *
<b>12 V</b>								
€	438,00	449,00	677,50	767,50	807,50	863,50	1.054,00	1.301,50
<b>24 V</b>								
€	428,50	439,50	560,50	641,50	681,50	737,50	906,50	1.148,50
<b>100 - 240 V</b>								
€	461,50	472,50	592,50	690,00	730,00	786,00	963,00	1.207,50

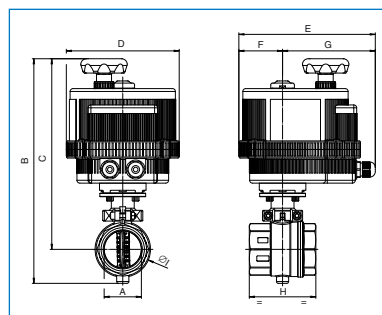
\* VERSIONE SPECIALE - SPECIAL VERSION

*** CODICE TENSIONE PER ORDINAZIONE VOLTAGE SUPPLY ORDER CODE			
PER MOD. VB015 FOR MOD. VB015	12V AC/DC <b>+ 001</b>	24V AC/DC	100-240V AC
PER MOD. VB30÷350 FOR MOD. VB30÷350	12V DC <b>+ 001</b>	<b>+ 002</b>	<b>+ 004</b>

## Art. 8E098\*\*\*

 Valvola a farfalla in ottone a passaggio totale [RB Art. 600000] filettatura F/F, con attuatore elettrico.

 Brass butterfly valve full port [RB Art. 600000] F/F, with electric actuator.



PN	16	16	16	16	16	16	16	16
DN								
A	1/2"	3/4"	1"	1 1/4"	1 1/2"	2"	2 1/2"	3"
B	220	228	235	241	252	315	351	401
C	201	204	208	207	211	267	288	326
D	123	123	123	123	123	157	157	185
E	164	164	164	164	164	191	191	215
F	43	43	43	43	43	61	61	68
G	121	121	121	121	121	130	130	147
H	49	56	64	76	82	93	112	130
I	31	38	46	56	66	78	102	122
ACT.	VB 015	VB 015	VB 015	VB 015	VB 015	VB 030 *	VB 030 *	VB 060 *
RI	3827	3827	3827	3825	3825	3208	3835	3826
<b>12 V</b>								
€	269,00	271,00	276,00	290,00	299,00	523,50	659,50	779,50
<b>24 V</b>								
€	259,50	261,50	266,50	280,50	289,50	406,50	542,50	653,50
<b>100 - 240 V</b>								
€	292,50	294,50	299,50	313,50	322,50	438,50	574,50	702,00

\* VERSIONE SPECIALE - SPECIAL VERSION

*** CODICE TENSIONE PER ORDINAZIONE VOLTAGE SUPPLY ORDER CODE			
PER MOD. VB015 FOR MOD. VB015	12V AC/DC <b>+ 001</b>	24V AC/DC	100-240V AC
PER MOD. VB30÷350 FOR MOD. VB30÷350	12V DC <b>+ 001</b>	<b>+ 002</b>	<b>+ 004</b>

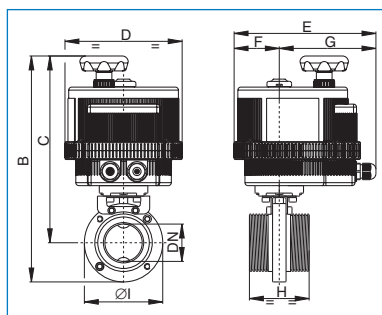
## Art. 8E047\*\*\*

 Valvola a farfalla per uso alimentare, in acciaio inox AISI 304L, attacchi DIN 11851 F/F, con attuatore elettrico.

 Stainless steel AISI 304L butterfly valve for food industry, F/F DIN 11851 connections, with electric actuator.





DN	25	32	40	50	65	80	100
PN	6	6	6	6	6	6	6
B	230	238	289	302	349	379	401
C	190	195	243	249	286	310	322
D	123	123	157	157	185	211	211
E	164	164	191	191	215	237	237
F	43	43	61	61	68	84	84
G	121	121	130	130	147	153	153
H	68	76	76	80	82	84	88
ØI	79	85	92	105	125	137	157
ACT.	VB 015	VB 015	VB 030	VB 030	VB 060	VB 110	VB 110
<b>12 V</b>							
€	307,50	335,00	547,50	569,50	683,00	861,00	907,00
<b>24 V</b>							
€	298,00	325,50	430,50	452,50	557,00	713,50	759,50
<b>100 - 240 V</b>							
€	331,00	358,50	462,50	484,50	605,50	770,00	816,00



*** CODICE TENSIONE PER ORDINAZIONE VOLTAGE SUPPLY ORDER CODE			
PER MOD. VB015 FOR MOD. VB015	12V AC/DC <b>+ 001</b>	24V AC/DC	100-240V AC
PER MOD. VB30÷350 FOR MOD. VB30÷350	12V DC <b>+ 001</b>	<b>+ 002</b>	<b>+ 004</b>

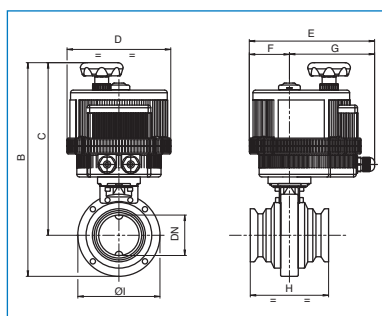
## Art. 8E146\*\*\*

 Valvola a farfalla attacchi CLAMP, in acciaio inox AISI 304 con attuatore elettrico.

 Butterfly valve, CLAMP connections, stainless steel AISI 304 with electric actuator.



DN	15	25	38	51	63	76	101
PN	6	6	6	6	6	6	6
CLAMP	3/4"	1"	1 1/2"	2"	2 1/2"	3"	4"
B	230	230	286	302	343	379	401
C	190	190	243	249	286	310	322
D	123	123	157	157	185	211	211
E	164	164	191	191	215	237	237
F	43	43	61	61	68	84	84
G	121	121	130	130	147	153	153
H	68	68	76	80	82	84	88
ØI	79	79	85	105	113	137	157
ACT.	VB 015	VB 015	VB 030	VB 030	VB 060	VB 110	VB 110
<b>12 V</b>							
€	306,00	290,00	535,50	561,50	667,50	788,50	907,50
<b>24 V</b>							
€	296,50	280,50	418,50	444,50	541,50	641,00	760,00
<b>100 - 240 V</b>							
€	329,50	313,50	450,50	476,50	590,00	697,50	816,50



*** CODICE TENSIONE PER ORDINAZIONE VOLTAGE SUPPLY ORDER CODE			
PER MOD. VB015 FOR MOD. VB015	12V AC/DC <b>+ 001</b>	24V AC/DC	100-240V AC
PER MOD. VB30÷350 FOR MOD. VB30÷350	12V DC <b>+ 001</b>	<b>+ 002</b>	<b>+ 004</b>



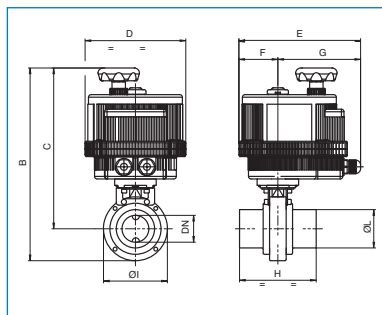
# Art. 8E147\*\*\*

 Valvola a farfalla ATTACCHI DIN A SALDARE, in acciaio inox AISI 304, con attuatore elettrico.

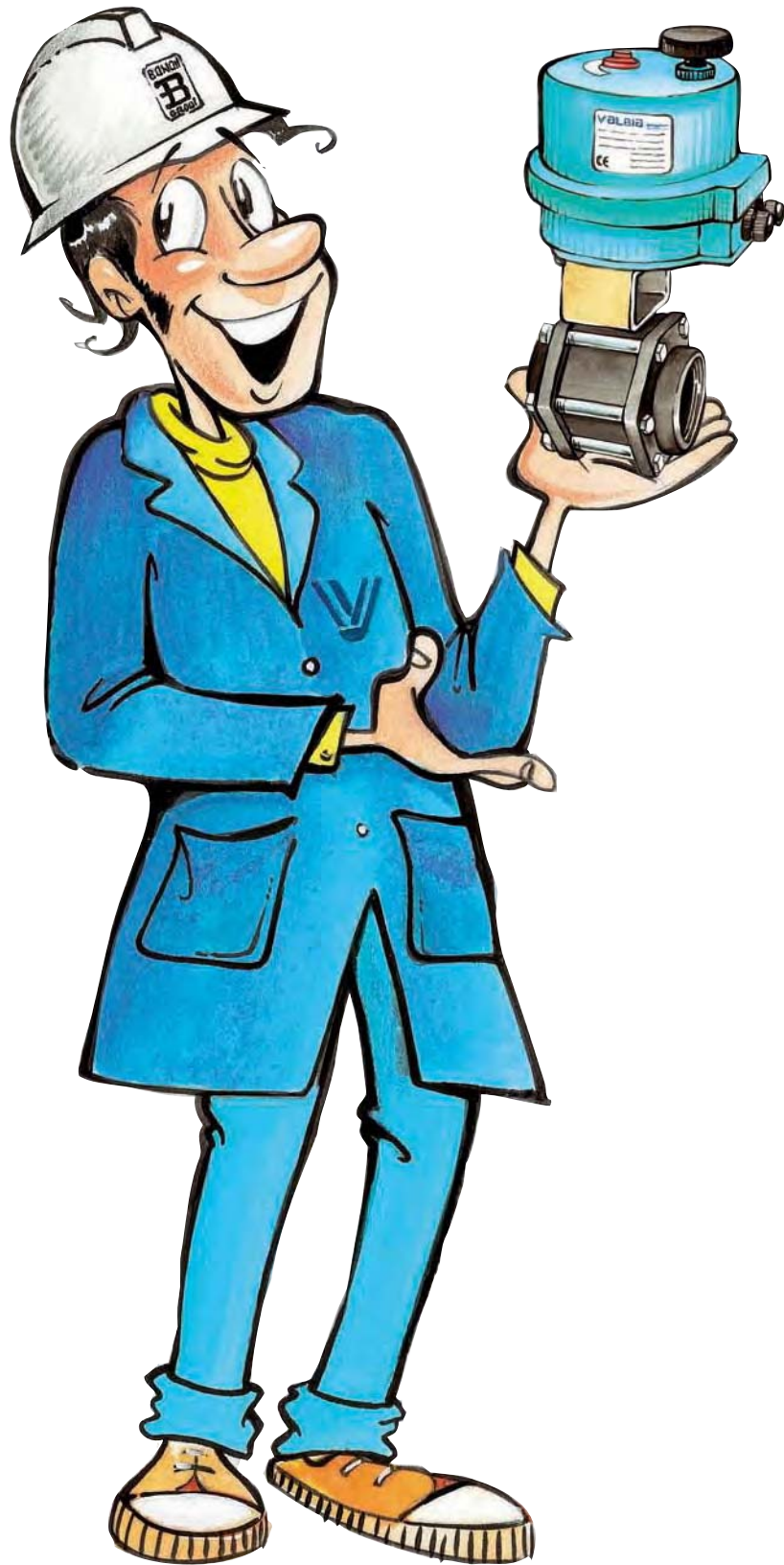
 Butterfly valve, DIN WELD CONNECTIONS, stainless steel AISI304, with electric actuator.



DN	PN	25	32	40	50	65	80	100
		6	6	6	6	6	6	6
B		230	238	289	302	349	379	401
C		190	195	243	249	286	310	322
D		123	123	157	157	185	211	211
E		164	164	191	191	215	237	237
F		43	43	61	61	68	84	84
G		121	121	130	130	147	153	153
H		68	76	76	80	82	84	88
ØI		79	85	92	105	125	137	157
ØL		28	34	40	52	70	85	104
ACT.		VB 015	VB 015	VB 030	VB 030	VB 060	VB 110	VB 110
<b>12 V</b>								
€		297,00	318,00	534,50	544,50	667,50	814,50	871,50
<b>24 V</b>								
€		287,50	308,50	417,50	427,50	541,50	667,00	724,00
<b>100 - 240 V</b>								
€		320,50	341,50	449,50	459,50	590,00	723,50	780,50



*** CODICE TENSIONE PER ORDINAZIONE VOLTAGE SUPPLY ORDER CODE			
PER MOD. VB015 FOR MOD. VB015	12V AC/DC <b>+ 001</b>	24V AC/DC	100-240V AC
PER MOD. VB30÷350 FOR MOD. VB30÷350	12V DC <b>+ 001</b>	<b>+ 002</b>	<b>+ 004</b>



## GARANZIA

Il controllo di ogni singolo componente prima del montaggio ed il collaudo, nonché l'analisi chimica e la prova meccanica dei materiali, sono operazioni correnti del nostro centro di produzione.

L'ispezione ed il collaudo possono essere operati dal cliente stesso presso il nostro stabilimento, prima che il materiale venga spedito. Queste operazioni, una volta effettuate, sono da ritenersi definitive. Un collaudo speciale o una richiesta particolare prevede spese che sono a carico del richiedente.

Nel caso in cui il prodotto presentasse difetti di materiali e/o costruzione, Valbia garantisce l'eventuale sostituzione dei particolari, utilizzati in normali condizioni di esercizio, entro 12 mesi dalla data di fatturazione.

Resta inteso che tutte le spese di trasporto e accessorie sono a carico del cliente. Inoltre, Valbia non prende carico di resi se non preventivamente accordato.

Le caratteristiche tecniche riportate nel catalogo possono essere soggette di eventuali modifiche senza preavviso nell'ambito di un costante aggiornamento tecnologico. Pertanto, Valbia si riserva la facoltà di interrompere o modificare i particolari e la costruzione di un suo prodotto, senza alcun obbligo di sostituire o montare le parti modificate sui prodotti già forniti. I manuali tecnici e le illustrazioni non costituiscono obbligo di fedele esecuzione dei dettagli.

## GUARANTEE

The control of every single component before the assembly and testing, together with the chemical analysis and mechanical tests of the materials, are current operation performed by our production centre.

The inspection and testing procedures may be performed by the customer in our company as well, before the material is delivered. These operations, once performed, shall be considered as final. Special tests or out of standard requests are entirely charged to the customer. In case of defective product due to materials and/or construction, Valbia do guarantee the replacement of these parts, used under normal working conditions, within 12 months from the invoicing date. All shipment and any other cost are charged to the customer.

Furthermore, back shipments of goods have to be agreed with Valbia first.

To ensure the quality and technical standards at the highest level, the manufacturer reserves the right to alter the specifications without notice. Valbia reserves the right to interrupt production and/or modify components and/or construction of its product, without obligation to replace or modify materials previously supplied. All technical manuals, literature and pictorial presentations do not constitute a binding contract to supply in accordance.

## CONDIZIONI GENERALI DI VENDITA

**Prezzi:** Salvo accordi speciali, i nostri prezzi si intendono sempre per merce resa franco nostro stabilimento, imballaggio ns. standard incluso. Eventuali richieste per imballaggi particolari (casse legno ecc....) verranno conteggiate al costo.

**Ordine minimo (SOLO PER L'ITALIA):** Tutti gli ordini con importo inferiore a 259,00 € verranno spediti in porto franco e a saldo con addebito fisso di 21,00 € se al trasporto provvede VALBIA, e di 11,00 € se al trasporto provvede il cliente.

**Ordine:** Per l'esecuzione dell'ordine, solo le nostre conferme per iscritto sono impegnative e dalle stesse risulta l'entità della fornitura. Qualsiasi patto in aggiunta o modifica alla nostra conferma d'ordine dovrà risultare per iscritto, pena la nullità.

**Termini di consegna:** Il termine di consegna decorre dalla data della nostra conferma d'ordine. Nessun caso di ritardata consegna può dar diritto al Committente di annullare l'ordinazione.

Si considera come data di effettuata consegna il giorno in cui la merce viene messa a disposizione del cliente per il ritiro, oppure viene spedita per corriere. Nel caso in cui si verifici ritardo di consegna, non siamo ritenuti a riconoscere alcuna penalità.

**Spedizione:** La spedizione della merce sarà effettuata, in mancanza di istruzioni avute all'atto dell'ordinazione, nel modo che noi riterremo più opportuno, senza nostra responsabilità per il costo del trasporto. La spedizione si effettua sempre a rischio e pericolo del Committente, anche se il prezzo si intende per merce resa franco domicilio del Committente.

**Controversie:** Per qualunque controversia è competente il Foro di Brescia.

## SALES CONDITIONS

**Prices:** Unless differently agreed, Valbia goods are always priced ex our works and our standard packaging included. Special request or out of standard packaging (wood boxes etc...) are entirely charged to the consumer.

**Orders:** Only our written order confirmation is binding in respect of material and quantity to be supplied. Any addition or amendment to our order confirmation shall be made in writing, otherwise invalid.

**Delivery terms:** The delivery time starts from the date of our order confirmation. None case of delayed delivery may grant the right to the committee to cancel the order. The delivery date is fulfilled once the goods is at disposal of the customer for collection, or once it is collected by the forwarding agent. In case of any delay, we are not obliged to recognize any penalty.

**Shipment:** If there are no particular shipment instructions given with the order, the shipment will be effected by Valbia in the most suitable way but without any responsibility for its cost. The shipment is always effected at customers' risk even in case of prices agreed for free domicile shipments.

**Disputes:** In the event of a dispute arising, the legal competency will be ruled by the Court of Brescia.

## GESTIONE RESI

Tutti i possibili resi devono essere concordati preventivamente col nostro ufficio commerciale.

A fianco viene riportato un fac-simile della "Autorizzazione al reso"; Tale scheda deve essere debitamente compilata ed inviata via fax presso la nostra sede.

Il responsabile dell'ufficio commerciale provvederà a rimandare la scheda con l'autorizzazione al reso. Non verranno accettati resi non preventivamente concordati. I resi per errata ordinazione (escludendo le produzioni speciali) verranno accettati di ritorno con un addebito del 20% sul prezzo d'acquisto. Resta inteso che il materiale di ritorno deve essere integro in ogni suo componente.

## RETURN-SHIPMENTS

The possible return-shipments have to be agreed in advance with our commercial offices.

Here aside please find a fac-simile of the "Authorisation for the Return-shipment". This formular has to be duly filled and sent back to Valbia for the authorisation.

Return-shipments not agreed in advanced will be refused.

The return-shipments due to wrong orders by the customer (special products excluded) will be accepted, with a credit note for a value 20% less than the purchase price. Goods have to be consigned to VALBIA free destination and in a good shape.

Many thanks !

## AUTORIZZAZIONE AL RESO AUTHORISATION FOR THE RETURNSHIPMENT

Da inviare via fax al n° +39 030 86 10 014. In assenza di tale modulo la Ditta VALBIA non ritirerà alcun tipo di reso.  
To be sent to our fax n° +39 030 86 10 014. Missing this form, Valbia won't accept any returnshipment.

VALBIA nell'intento di svolgere al meglio l'adempimento della normativa ISO 9001 e nella ricerca di sviluppare in positivo il proprio servizio invita i propri clienti a compilare il modulo in modo chiaro e completo.  
In order to operate in respect to the ISO 9001 normatives, and for a good development of its service, VALBIA invites its customers to fulfill completely and clearly this form.

### AZIENDA - COMPANY

### RIFERIMENTO SIG. - REF. MR.

Articolo Our article	Misura Size	Q.tà - Quantity
N° ns bolla Our invoice N°	Del DD	
Vs ordine N° Your P.O. N°	Del DD	

### TIPOLOGIA DI IMPIANTO - PLANT TYPE

Tipo di valvola Valve type	Attuatore Actuator	
Fluido intercettato Medium	N° manovre N° of cyclings	Frequenza Frequency
Pressione di esercizio Pipe line pressure	Pressione di esercizio Air supply	
Temperatura di esercizio temperature		

### DESCRIZIONE RECLAMO - CLAIM EXPLANATION

---



---

### CAUSALE DEL RESO

### RETURNSHIPMENT CAUSE

ACCREDITO  
CREDIT

SOSTITUZIONE  
SOBTITUTION

### RISERVATO A VALBIA - RESERVED TO VALBIA


RESO AUTORIZZATO  
AUTHORIZED


SI  
YES

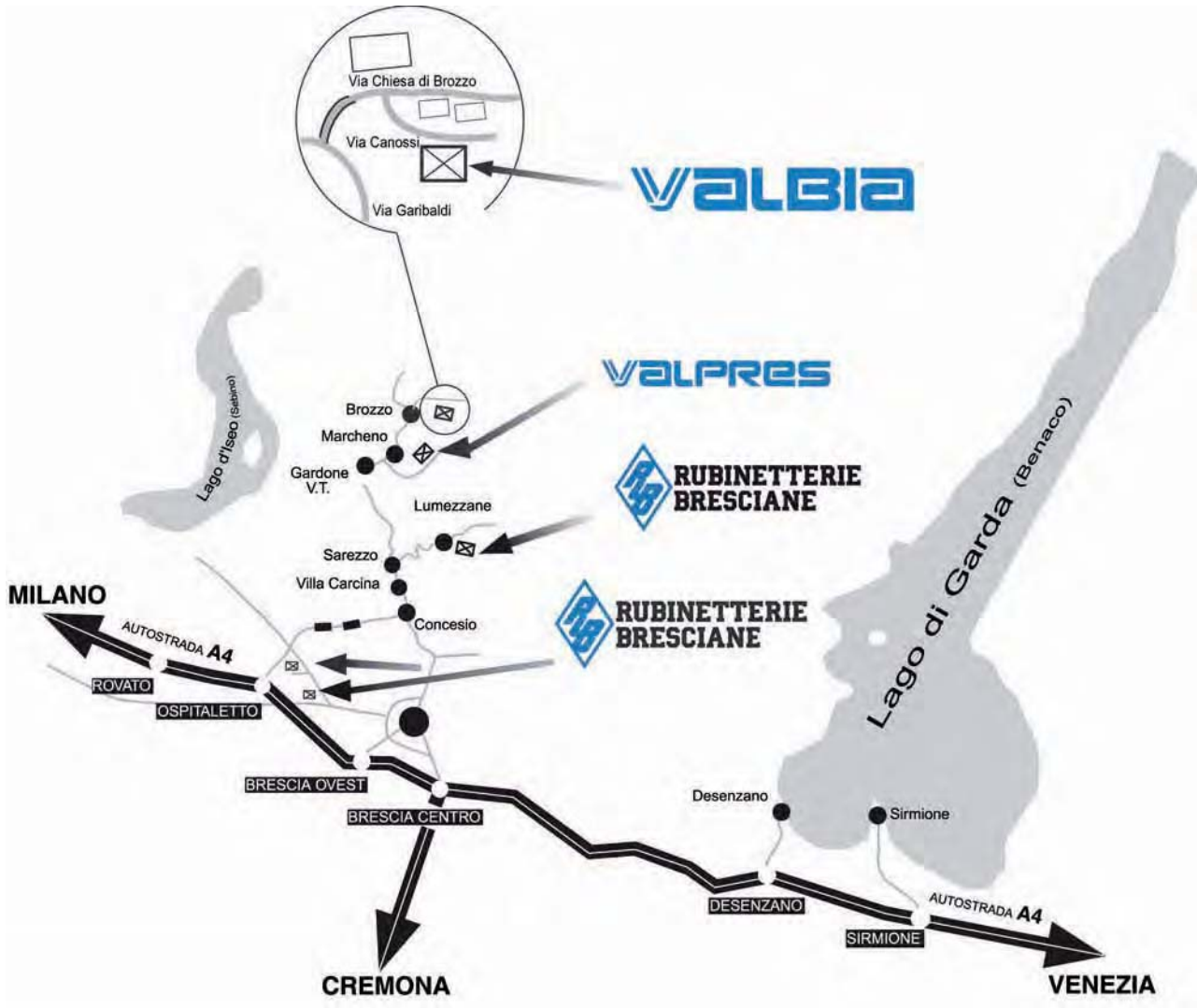
NO  
NO

FIRMA  
SIGNATURE

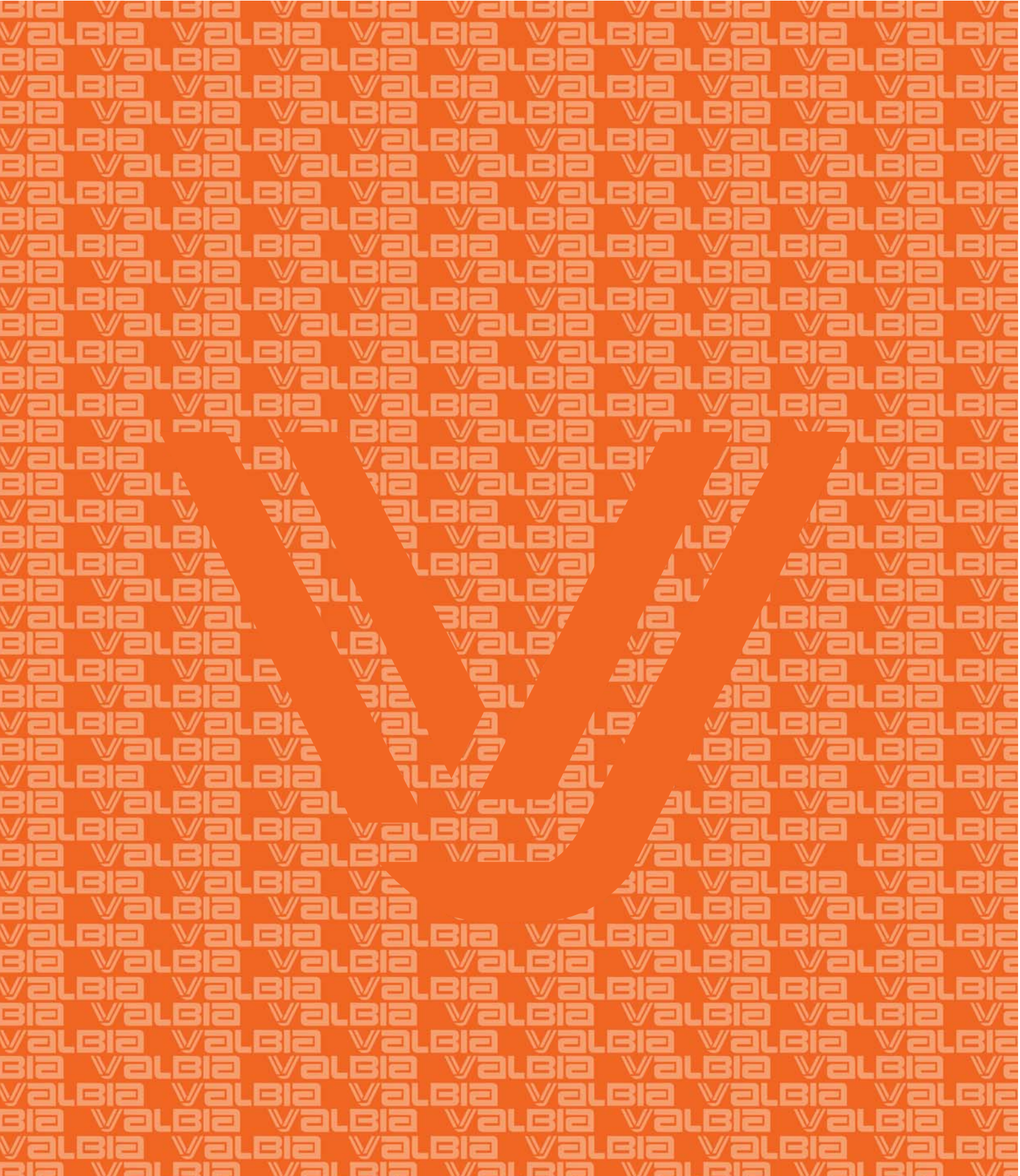
### CONDIZIONI - CONDITIONS

 La merce deve essere consegnata a VALBIA in porto franco. nel caso di difetto sia imputabile ad un'anomalia di fabbricazione sarà nostra cura accreditarVi, oltre il materiale, anche il trasporto.  
Vi preghiamo di imballare il materiale difettoso in modo adeguato affinché non si rovini durante il trasporto. Dovrete, inoltre, compilare e spedire il modulo anche nel caso in cui il materiale venga ritirato dall'agente di zona.  
L'ufficio qualità di VALBIA autorizzerà tramite l'ufficio Commerciale, l'accredito o la sostituzione della merce, previo controllo e conseguente verifica di respnsabilità delle parti.

 Goods must be consigned to VALBIA free destination. In case malfunctioning is due to production defect, we will credit, beside the cost of the product, also the transport.  
You are kindly requested to package the defective good adeguately, so that no damages will occur during the transport.  
After having checked the return shipment and verified parts responsibility VALBIA quality and management office will authorize the credit or the substitution of the goods.







**VALBIA S.r.l.**

**Via Canossi, 31 - 25060 Brozzo (Brescia) Italy**

**Tel. +39 030 8969411 - Fax +39 030 8610014**

**[www.valbia.it](http://www.valbia.it) - E-mail [valbia@bonomi.it](mailto:valbia@bonomi.it)**

**N. 122**