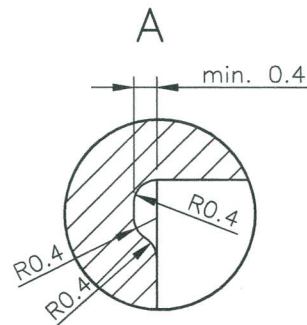
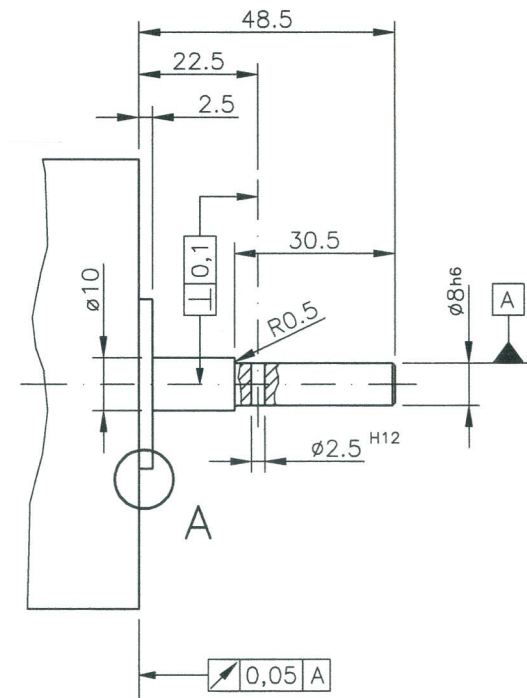


Klemmkasten Position
(Bauform B3/B14:
Klemmkasten rechts)



Motoren der Bauform B3/B14:
Ausrichten der Gewindebohrungen zum Fuß
nach DIN ISO 2768-1 Tabelle 3 – mittel!

Motorflansch mittels Wellendichtring zum
Getriebe ödicht!

Motorwellen und ggf. Motorflansche mit
Korrosionsschutz versehen!

ø32 j6	+0,011 -0,005
ø8 h6	+0,000 -0,009
ø2,5 ^{H12}	+0,100 -0,000
Paßmaß	Abmaße

Verwendung: Ersatz für 05-S-012		Maßstab: 1 : 1		Benennung: Motoranbaumaße für alle SN5, SN12 und SN18	
		Allgemeintoleranzen DIN ISO 2768-1-m			
		Datum Name			
		Bearb. 13.11.06 van Laar			
		Geprüf. 12.12.06 H. P.			
				Zeichnungs-Nr.:	
				05-S-019	
Zust.	Änderung	Datum	Name	Bl.: 1 von: 1	