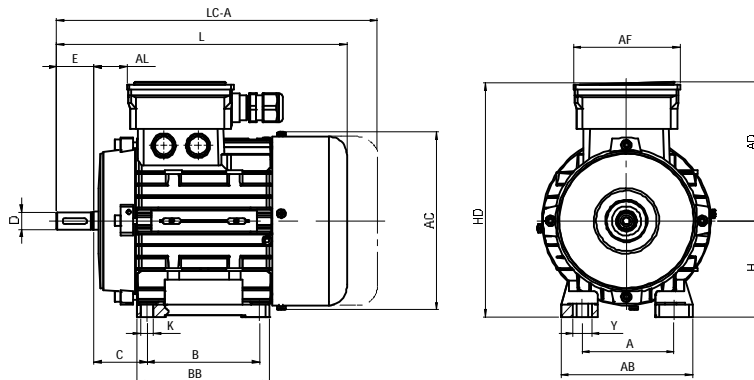


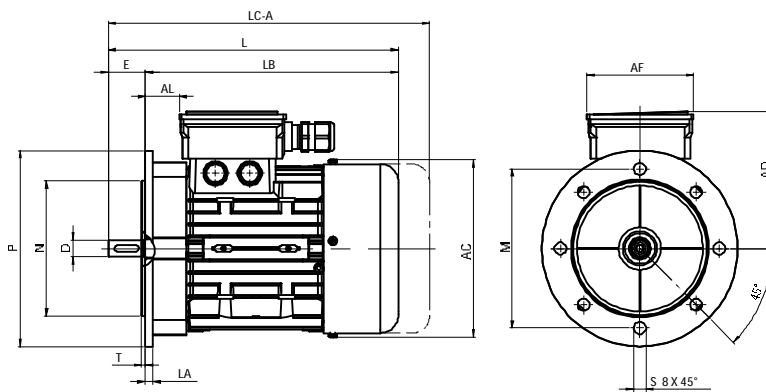
DIMENSIONALI serie ETP-C-A EDP-C-A

ETP-C-A EDP-C-A series OVERALL DIMENSIONS

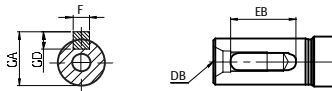
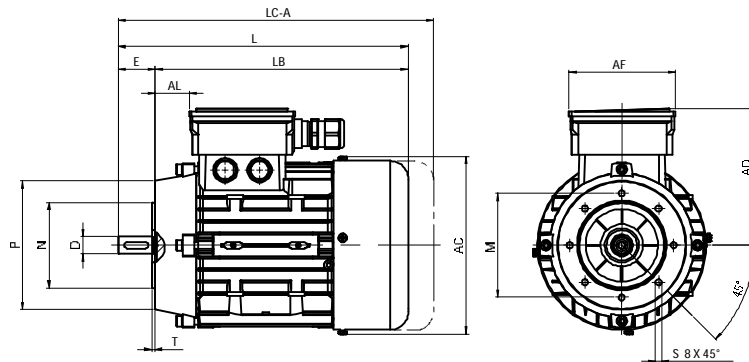
B3



B5



B14



Tolleranze - Tolerances

D	≤ 28 mm	j6
D	38 - 50 mm	k6
N	≤ 230 mm	j6
N	> 230 mm	h6
H	≤ 250 mm	+0 / -0,5 mm

DIN 748-7160-7161-42948

Type	B3																	B5							B14									
	A	B	C	D	E	F	H	K	L	LC-A	Y	AB	AC	AD	AF	AL	BB	DB	EB	GA	GD	HD	LA	LB	M	N	P	S	T	M	N	P	S	T
M56	90	71	36	9	20	3	56	6	189	11	109	115	112	93	13	91	M3	15	10,2	3	168	8	169	100	80	120	7	3	65	50	80	M5	2,5	
M63	100	80	40	11	23	4	63	7	210	12	120	123	113	93	19	106	M4	15	12,5	4	176	10	187	115	95	140	10	3	75	60	90	M5	2,5	
M71	112	90	45	14	30	5	71	8	251	294	12	136	147	125	93	24	108	M5	20	16	5	196	9,5	221	130	110	160	10	3	85	70	105	M6	2,5
M80	125	100	50	19	40	6	80	9,5	285	329	17	160	161	133	111	23	125	M6	30	21,5	6	213	10,5	255	165	130	200	12	3,5	100	80	120	M6	3
M90S	140	100	56	24	50	8	90	9,5	311	360	17	170	181	138	111	28	131	M8	40	27	7	228	11	261	165	130	200	12	3,5	115	95	140	M8	3
M90L	140	125	56	24	50	8	90	9,5	336	385	17	170	181	138	111	28	156	M8	40	27	7	228	11	286	165	130	200	12	3,5	115	95	140	M8	3
M100L	160	140	63	28	60	8	100	11	375	434	21	200	198	149	111	36	170	M10	50	31	7	249	15	315	215	180	250	14,5	4	130	110	160	M8	3,5
M112M	190	140	70	28	60	8	112	11	388	453	21	225	222	173	124	38	177	M10	50	31	7	285	11,5	328	215	180	250	14,5	4	130	110	160	M8	3,5
M132S	216	140	89	38	80	10	132	11	460	525	21	260	264	189	133	44	181	M12	70	41	8	321	15	380	265	230	300	14,5	4	165	130	200	M10	4
M132M	216	178	89	38	80	10	132	11	500	565	21	260	264	189	133	44	220	M12	70	41	8	321	15	420	265	230	300	14,5	4	165	130	200	M10	4