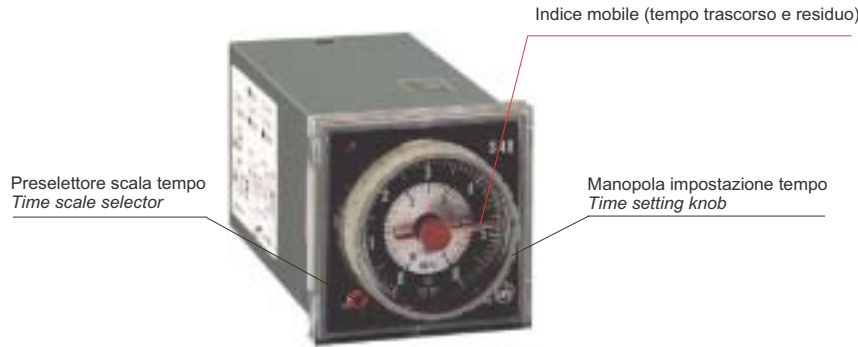


# S 48

**TEMPORIZZATORE ELETTROMECCANICO MULTISCALA.  
MULTIRANGE ELECTROMECHANICAL TIMER.**

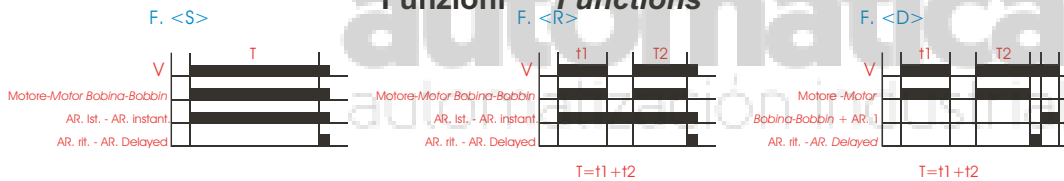
Dimensioni 48x48mm  
Dimensions 48x48mm



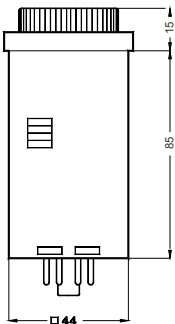
Temporizzatore elettromeccanico multiscala, dotato di un indice mobile che segnala il tempo trascorso e residuo. Un led segnala la presenza dell'alimentazione. Tramite la manopola di grandi dimensioni e' possibile cambiare il tempo impostato. Sul quadrante e' disponibile un meccanismo rotativo per cambiare il tempo di fondo scala. Tempi disponibili:  
Base3 3-30 (s-m-h)  
Base6 6-60 (s-m-h)  
Base12 12-120 (s-m-h)  
Funzioni disponibili:  
S= standard  
R= memoria a riarmo automatico  
D= memoria con riarmo a distanza  
Zoccolatura octal.

Electromechanical multirange timer, with a rotating index that points out the passing time. One led signals the presence of the power line. Through the wide frontal knob, it is possible to change the time setting. Onto the front, it is available a mechanical gear-set to change the full scale time.

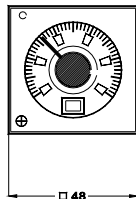
**Funzioni Functions**



**Dimensioni**

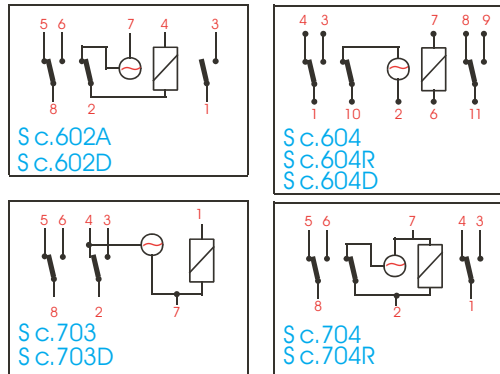


**Dimensions**



**Schemi di collegamento**

**Wiring diagrams**



<b>Dati Tecnici</b> <i>Technical data</i>
<b>Valim.</b> <i>Power supply</i> 12, 24, 48, 115, 230 Vac
<b>Potenza assorbita</b> <i>Input power</i>
<b>Tempi di fondo scala</b> <i>Full scale times</i> da 3s a 30 h from 3s up to 30h
<b>Precisione di fondo scala</b> <i>Full scale error</i> +/- 2%
<b>Impostazione minima</b> <i>Minimum time setting</i>
<b>Tempo di reset</b> <i>Reset time</i> 0.1s
<b>Funzioni disponibili</b> <i>Available functions</i>
<b>Tipo di contenitore</b> <i>Case model</i> P
<b>Temperatura d'esercizio</b> <i>Operating temperature</i> -10 -- +55 °C
<b>Caratteristiche dei relè</b> <i>Relay technical data</i>
<b>Vita elettrica</b> <i>Electrical life</i> 5x10 <sup>5</sup> op.
<b>Vita meccanica</b> <i>Mechanical life</i> 1x10 <sup>7</sup> op.
<b>Portata in corrente</b> <i>Current rating</i> 6A res
<b>Tensione di commutazione</b> <i>Voltage rating</i> 250 Vac
<b>Tipo di montaggio</b> <i>Mounting type</i> da incasso Panel
<b>Confezione pezzi</b> <i>Pieces for packing</i> n. 1