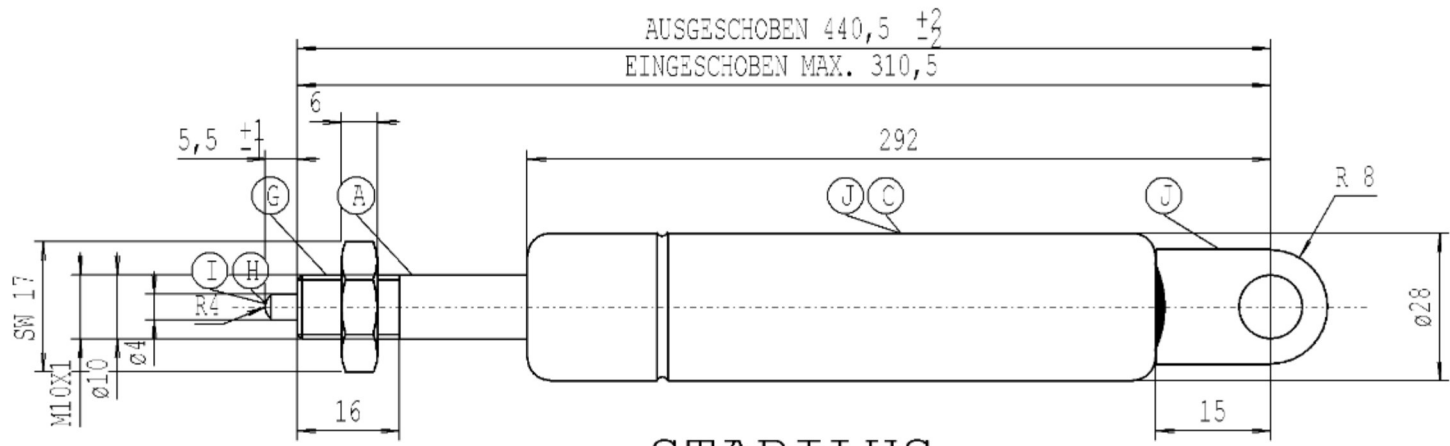
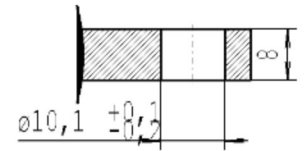


Bestimmt fuer internen Gebrauch und Kunde



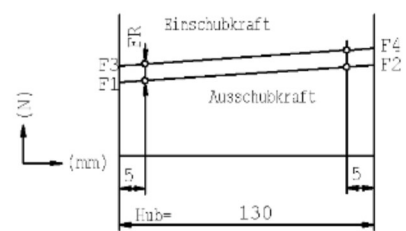
### STABILUS BLOC-O-LIFT

NIHT OEFFNEN HOHER DRUCK  
DO NOT OPEN HIGH PRESSURE  
STABILUS STANDARD



Fuer diese Zeichnung behalten wir uns alle Rechte vor, auch fuer den Fall der Patenterteilung oder Gebrauchsmustereintragung. Vervielfaeltigung, Weitergabe an Dritte und sonstige Verwertungen sind ohne unsere Einwilligung unzulassig. Die Zeichnung verbleibt unser Eigentum

- Ein- und Ausschubkrafte gemessen nach STAB-Spec. 10009033
- Pruefung der Feder mit Kolbenstange nach unten
- Aufdruck darf nicht entfernt werden.
- Kolbenstange vor Verschmutzung, Farbe und Beschaedigung schuetzen
- Entsorgung nach STAB-Spec.10009375
- Zeichnung nicht massgetreu
- Blockierkrafte bei +20° C auf Zug 7000 N auf Druck 2500 N
- Ventilausloesekraft nach STAB-Spec. 10005233
- Einbauvorschrift. n. STAB-Spec. 10005593 beachten
- Einsatzmoeglichkeit von -30°C bis +80°C
- Loesen der Blockierung: Stoessel um min. 2,5 mm eindruecken
- Blockierung: Stoessel vollstaendig freigeben
- Gerat darf nicht mechanisch bearbeitet werden.
- Einbaulage beliebig
- Ausloesung max. 6,0 mm eindruecken



$FR_{max} = F3 - F1$   
 $X = F2 / F1 = 1,35$   
Duese  $\varnothing 1,2$

Kraefte (statisch gemessen)		
F1 (N)	F4 max (N)	FR max (N)
Ausschubkraft	Einschubkraft	Reibung
500 ±40	840	80

- A Nislide schwarz
- C Aufdruck blau
- G max. Anzugsmoment: 25 Nm
- H gebondert
- I Stoessel bombiert
- J silbermet. lackiert

AENDERUNG	NEU	Kolben o. DUBU/ GT	JEBERARBEITUNG	Rollschliessen
	ALT	Kolben m. DUBU/BZ, KF	%	BODE
	MIT.NR.	1069/92	2167/93	0348/95
	NAME	Rick.30.07.92	20.09.93 VOIGTLAENDER	23.02.95 Schnass
	NR.	9	10	12

MASSE OHNE TOLERANZANGABE

**BLOC-O-LIFT**  
06 21 1024 20 130

+/-1

nicht registrierte Kopie  
Ausdruck unterliegt nicht dem Aenderungsdienst

## STABILUS

Aenderungen die den techn. Fortschritt dienen vorbehalten.	
ERSTELLT	GEPRUEFT
DATUM 29.07.1992	NAME T.Rickenberg
Dokument Nr.:10001248	
056340	