



### Anwendungsbereiche:

Diese Pumpen sind für die Beförderung von Flüssigkeiten geeignet, die Unreinheiten bis zu 2-3 mm Größe enthalten. Die hydraulischen Komponente sind folgende: Laufrad aus Messing, Spiralgehäuse und Pumpenkörper aus Aluminium, die eine Benutzung mit Wasser, Emulsionen und öligen Substanzen im Allgemeinen, mit einer Viskosität von max. 3° Engler (21 CST) ermöglichen.

Die Temperatur der Flüssigkeit darf nicht 90 ° C überschreiten

### Einsatzbereiche:

**Werkzeugmaschinen (Fräs-, Bohr-, und Drehmaschinen)**

**Maschinen zur Glasbearbeitung (TRI-Version)**

**Oberflächenbehandlungsanlagen (Graugussversion)\*.**

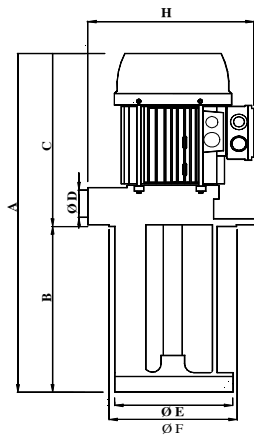
**Filteranlagen**

**Klimaanlagen**

Üblicherweise werden die Pumpen auf einen Behälter montiert, der mit einem Volumen passend zur Pumpenleistung dimensioniert ist. Einbau mit einem Abstand von ca. 4-5 cm vom Boden. Es ist wichtig zu prüfen, dass der maximale Flüssigkeitsstand immer um 3-4 cm unterhalb des Stützflansches bleibt (siehe Abbildung).

Falls die Flüssigkeit besonders schmutzig ist, empfiehlt sich ein Behälter mit verschiedenen Abteilen, damit eine Ablagerung der Verunreinigungen ermöglicht wird, bevor die Flüssigkeit von der Pumpe aufgenommen wird.

**Für andere Anwendungsbereiche wenden Sie sich bitte an unser technisches Büro!**



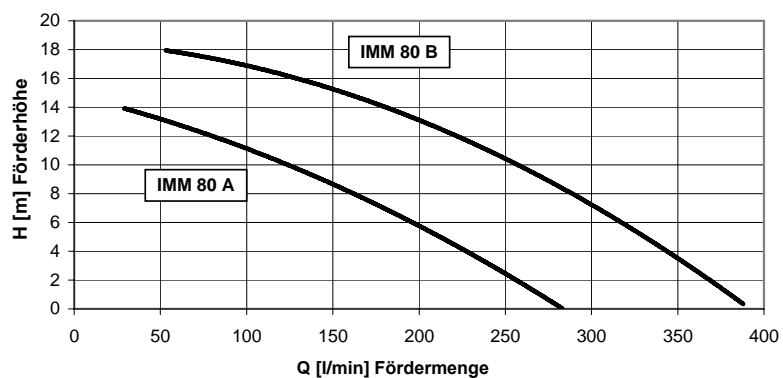
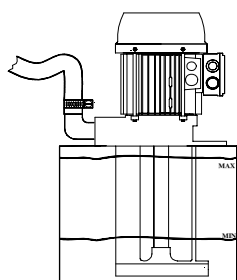
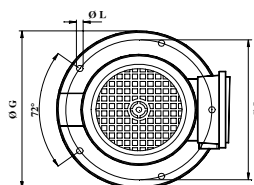
### Maße und Gewichte

TYP	A mm	B mm	C mm	ØD mm	ØE mm	ØF mm	ØG mm	H mm	ØI mm	ØL mm	Kg.
IMM 80 A	485	200* T	285	1 1/4"	202	220	250	260	235	9	10,95
	535	250* T									12,75
	585	300* T									14,55
	635	350* T									16,35
	815	530									18,00
IMM 80 B	485	200* T	285	1 1/4"	202	220	250	260	235	9	14,15
	535	250* T									14,55
	585	300* T									14,95
	635	350* T									15,35
	815	530									18,25

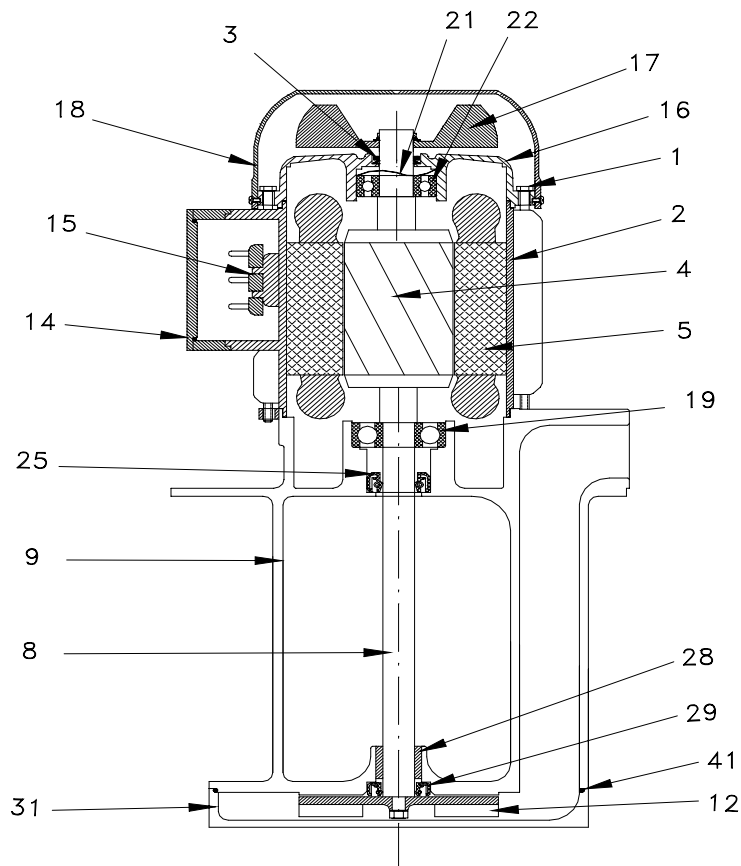
Auf Anfrage: T = Ausführung TRI \* = GG Pumpenkörper

### Elektrische Eigenschaften

Typ	KW P1	Hz. 50		Hz. 60			
		230/400	254-290/440-500	230/400	208-230/440-460	254-277/440-480	318-346/550-600
IMM 80 A	1,15	3,3/1,9	2,6/1,5	4,0/2,3	3,6/2,1	3,3/1,9	2,8/1,6
IMM 80 B	1,47	4,8/2,8	3,8/2,2	5,8/3,4	5,2/3,0	4,8/2,8	4,0/2,3



Dieses Diagramm gilt bei einer Viskosität bis max. 5 CST und 20°C



**Typ IMM 80A**

**Typ IMM 80B**

Bauteil	Werkstoff
1 Zugstange	Stahl
2 Motorgehäuse	Aluminium
3 V-Ring ø 20	NBR
4 Rotor	
5 Stator	
8 Welle	Steel C 40**
9 Pumpengehäuse	Aluminium*
12 Laufrad	Messing (58*)
14 Klemmkastendeckel	Nylon
15 Klemmbrett	mm. 50x32 6P
16 Lagerschild lüfterseitig	Aluminium
17 Lüferrad	Nylon
18 Lüfterhaube	Nylon***
19 Motorlager pumpenseitig	6205 ZZ
21 Sicherungsring	ø 47
22 Motorlager lüfterseitig	6204 ZZ
25 Wellendichtring	NBR 25X40X5
28 Bronze Lagerbuchse	23x20x20
29 Wellendichtring	NBR 20X32X5
31 Gehäusedeckel	Aluminium*
41 Gehäusedichtung (O-Ring)	NBR 180X2

Bauteil	Werkstoff
1 Rod	Stahl
2 Motorgehäuse	Aluminium
3 V-Ring ø 20	NBR
4 Rotor	
5 Stator	
8 Shaft	Steel C 40**
9 Pumpengehäuse	Aluminium*
12 Laufrad	Messing (58*)
14 Klemmkastendeckel	Nylon
15 Klemmbrett	mm. 50x32 6P
16 Lagerschild lüfterseitig	Aluminium
17 Lüferrad	Nylon
18 Lüfterhaube	Nylon***
19 Motorlager pumpenseitig	6205 ZZ
21 Sicherungsring	ø 47
22 Motorlager lüfterseitig	6204 ZZ
25 Wellendichtring	NBR 25X40X5
28 Bronze-Lagerbuchse	23x20x20
29 Wellendichtring	NBR 20X32X5
31 Gehäusedeckel	Aluminium*
41 Gehäusedichtung (O-Ring)	NBR 180X2

**Auf Anfrage**

* Grauguss G20 - nur Längen 250-300-350
** Edelstahl Aisi 420
*** Schutzkappe für Lüfterhaube