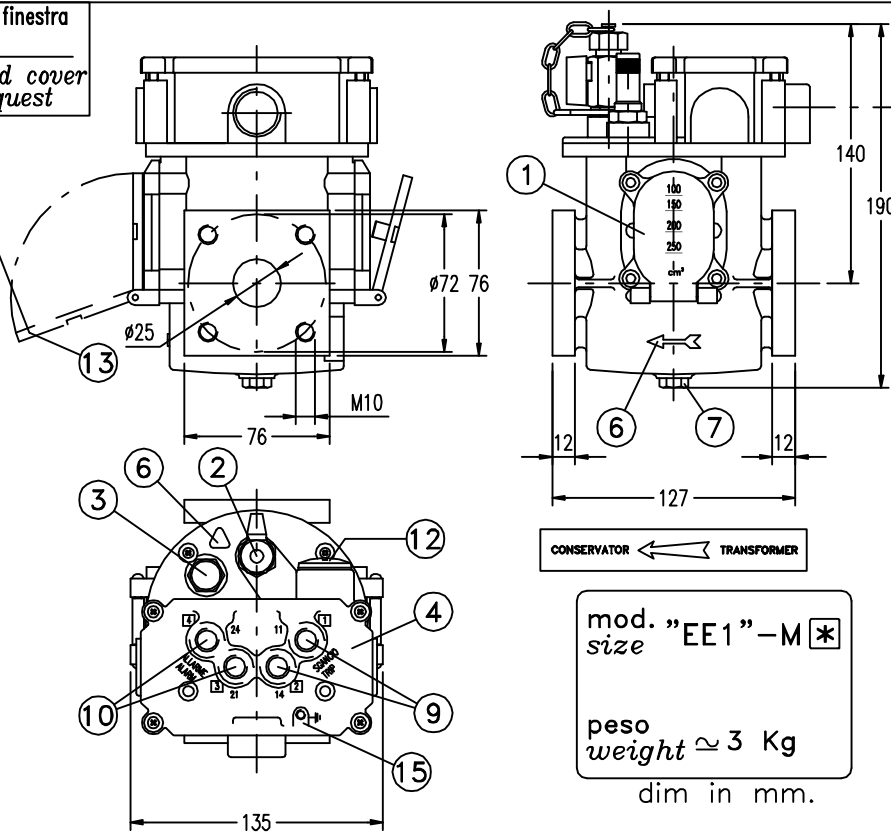


A4 (21/02/97) LMT [(0,0) (196,286)] FILE = 3852 .DWG REV. 01 DTD 31/03/16

Protezione finestra a richiesta
Sunshield cover upon request

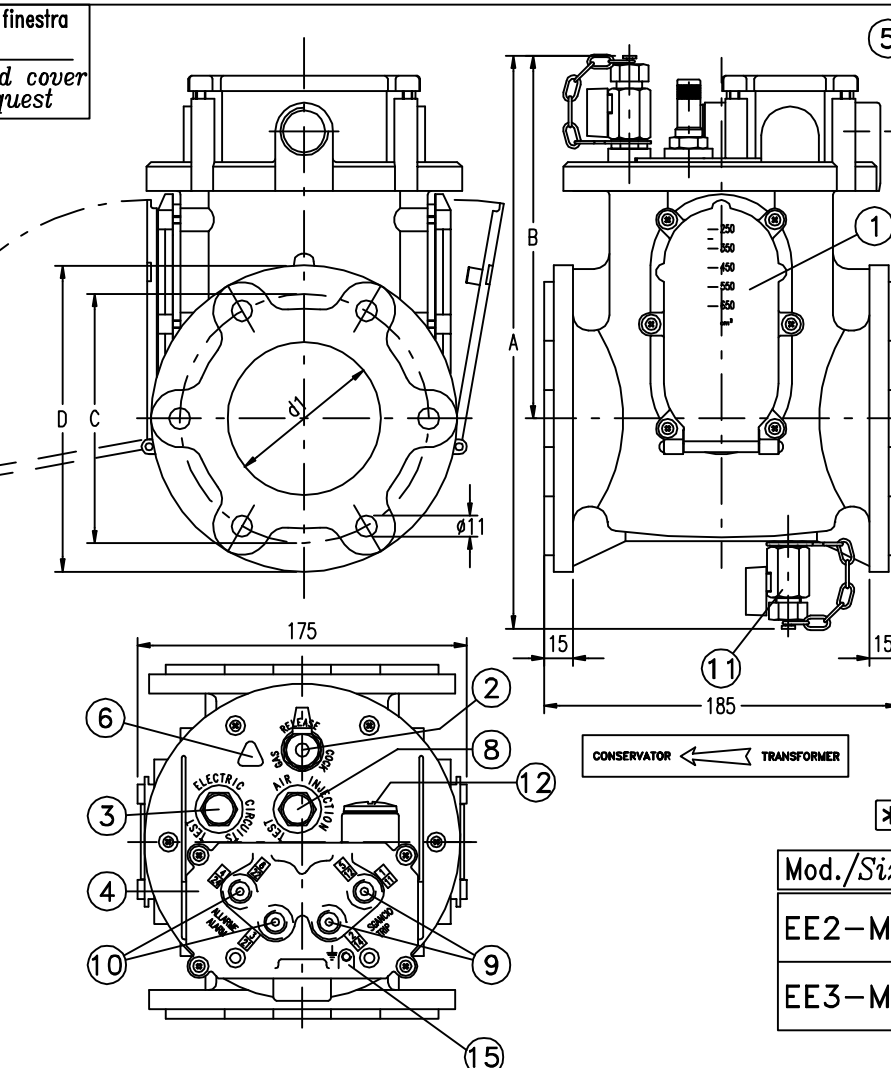


5.06

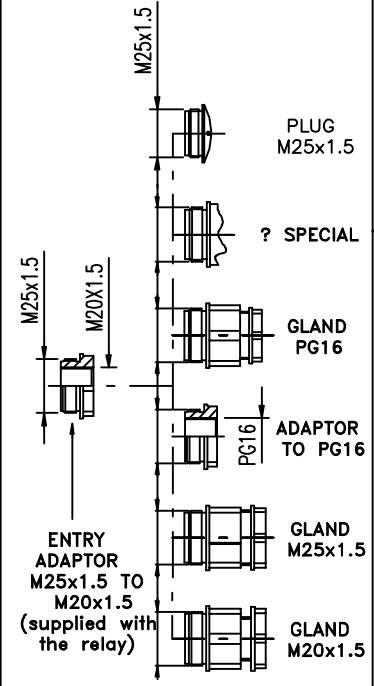
Pos	Descrizione / Description
1	Finestra vetro per ispezione Glass inspection window
2	Rubinetto prelievo gas Gas release cock
3	Pulsante prova meccanica circuito Push button for checking circuit
4	Scatola morsetti Cable box
5	Adattatore M25/M20 Adaptor M25/M20
6	Direzione olio (da cassa verso conservatore) Oil flow direction (from tank to conservator)
7	Tappo scarico olio Oil drain plug
8	Valvola prova pneumatica Pneumatic test device
9	Morsetti segnale sgancio Trip terminals
10	Morsetti segnale allarme Alarm terminals
11	Rubinetto per prova con aria compressa Cock for air injection test
12	Tappo M25x1.5 Plug M25x1.5
13	Protezione finestra Window sunshield cover
15	Morsetto di terra Ground terminal

La figura mostra il Relè EE1 Scala 1:4 The figure shows the relay EE1 Scale 1:4

Protezione finestra a richiesta
Sunshield cover upon request



ACCESSORIES UPON CUSTOMER REQUEST



* schema elettrico wiring diagram

Mod./Size	d1	A	D	C	B	Peso (kg)
EE2-M *	51	288	140	110	180	≈ 4,5
EE3-M *	76	310	160	130	195	≈ 5

dim in mm.

La figura mostra il Relè EE3 Scala 1:4

The figure shows the relay EE3 Scale 1:4



Titolo
Gas actuated relay
type EE1/EE2/EE3

Data	12/03/13	Dis. Nr	3852
Scala	====		
Dis.			
Visto		1	