

# Leitfähigkeitssonde

## EL22

### Anwendung und Funktion

Die Leitfähigkeitssonde EL22, montiert im Messflansch (T-Stück), dient zusammen mit dem Auswerter FARB2 und einem Absalzventil, zur kontinuierlichen Absalzung, oder zur Überwachung der Leitfähigkeit und einer Signalisierung bei einer Leitfähigkeitsüberschreitung.

### Technische Grundauführung

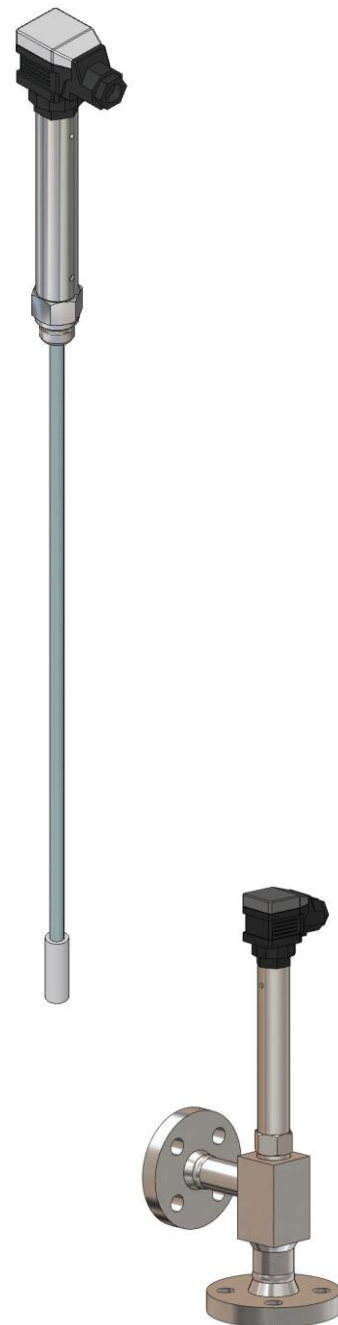
Mechanischer Anschluss	G ½" (SW27)	
	T-Stück zur Montage am Kessel	
Elektrischer Anschluss	Steckverbinder mit Schraubklemmen (Zugentlastung)	
Werkstoffe	Sondengehäuse	Niro
	Elektrodenstab	Niro
	Isolator	PTFE
	Stecker	Polyamid
	Dichtring	Weicheisen
	Messflansch	1.0460

### Technische Daten

Zulässiger Druck	PS	[bar]	32
Zulässige Temperatur	TS	[°C]	239
Kabelverschraubung	M16x1,5		
Schutzart nach DIN VDE 0470	IP65		
Zulässige Temperatur am Stecker	100°C		

- Einbauweise: waagrecht, üblicherweise mit T-Stück
- Ein Einbau bis in die Senkrechte ist möglich. Allerdings muss ein Schutzrohr verwendet werden, wenn nicht die waagrechte Version gewählt wird.
- weitere Baumaße und Werkstoffe möglich (auf Anfrage)
- Schrauben, Muttern und Dichtungen lieferbar

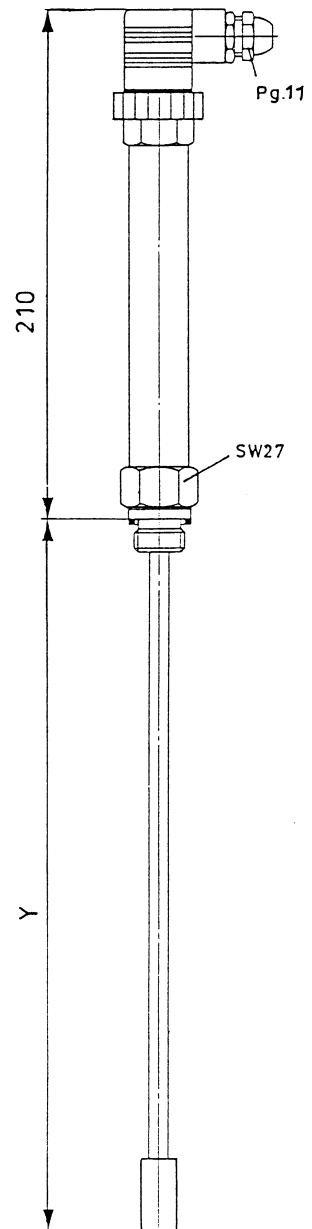
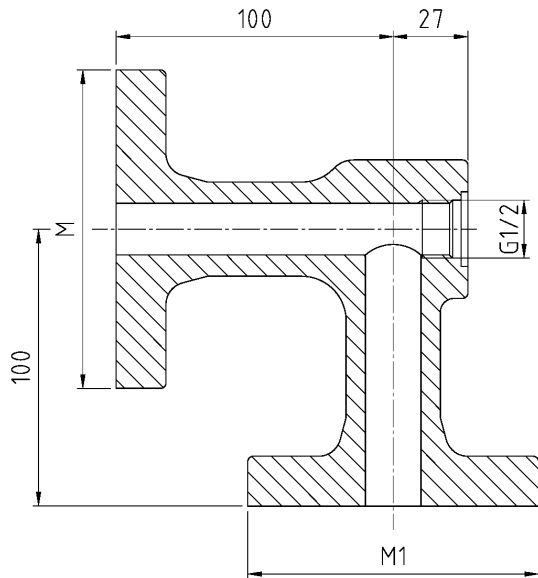
Die Elektrode darf weder gekürzt noch verlängert werden!



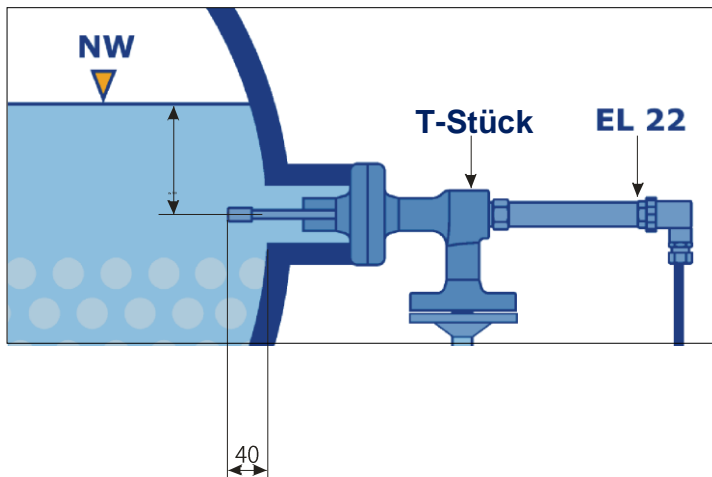
• Fertigung überwacht

## Technische Daten (Forts.)

PN	Prozessanschluss M		Absalzventilanschluss M1	
	DN	Norm	DN	Norm
40	20	DIN 2535 Form B	15	DIN 2535 Form B
	25		20	



## Einbaubeispiel



## Digitale Dokumentation

