

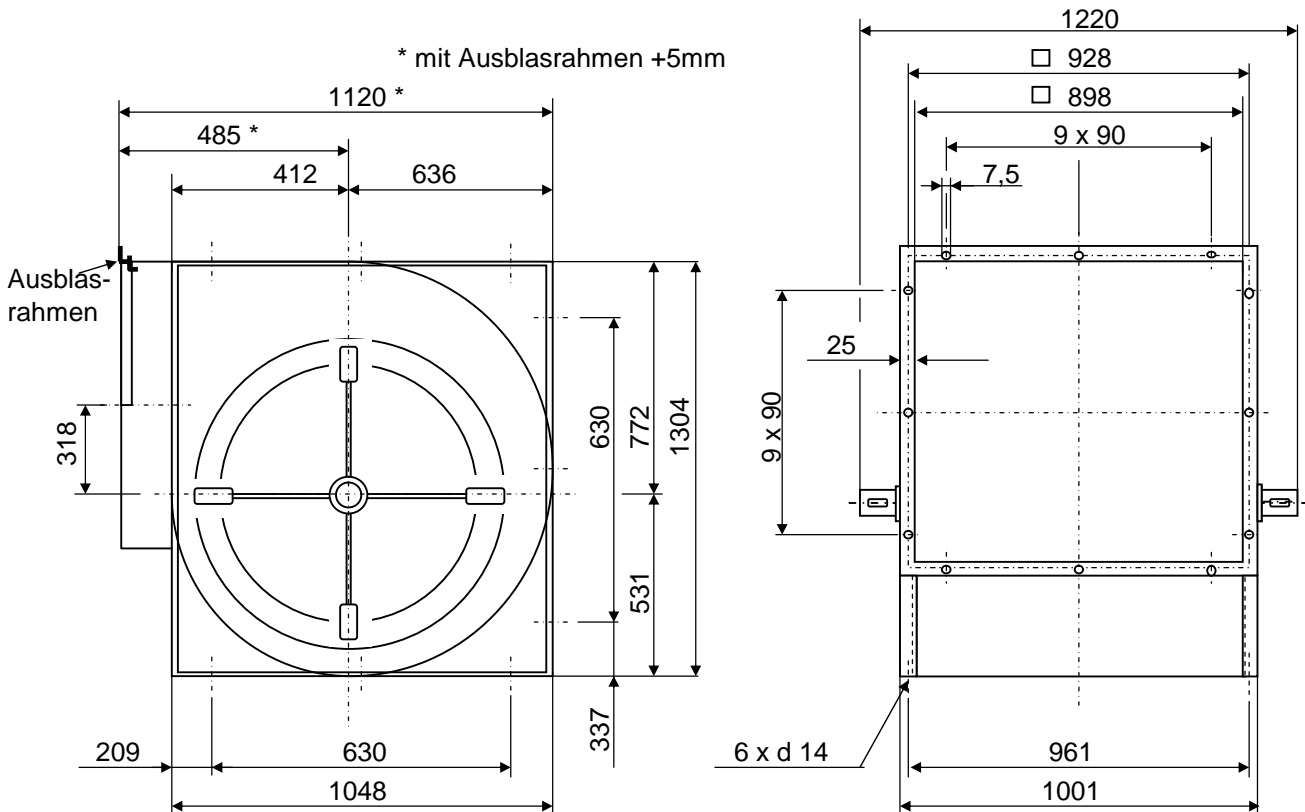
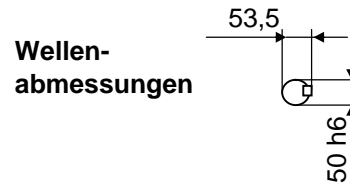
**Gehäuseabmessungen  
zu Ventilator Typ:**

**TLZ 710 RA**

**Ausführung R  
(mit Verstärkungsrahmen)**

**Ausführung RA  
(mit Verstärkungsrahmen  
Ausblasrahmen)**

Gewicht ca. 127 kg



Änderungen vorbehalten  
Maße nur mit eingetragener Auftragsnummer verbindlich



# comefri

Gewählter Vent. TLZ 710 R  
Max Drehzahl 750 1/min  
Max Leistung 14,00 kW  
Massenträgheitsmoment 3,40 kg m<sup>2</sup>

Betriebspunkt  
Dichte

Freier Ansaug - Freier Ausblas  
1,2 kg/m<sup>3</sup>

