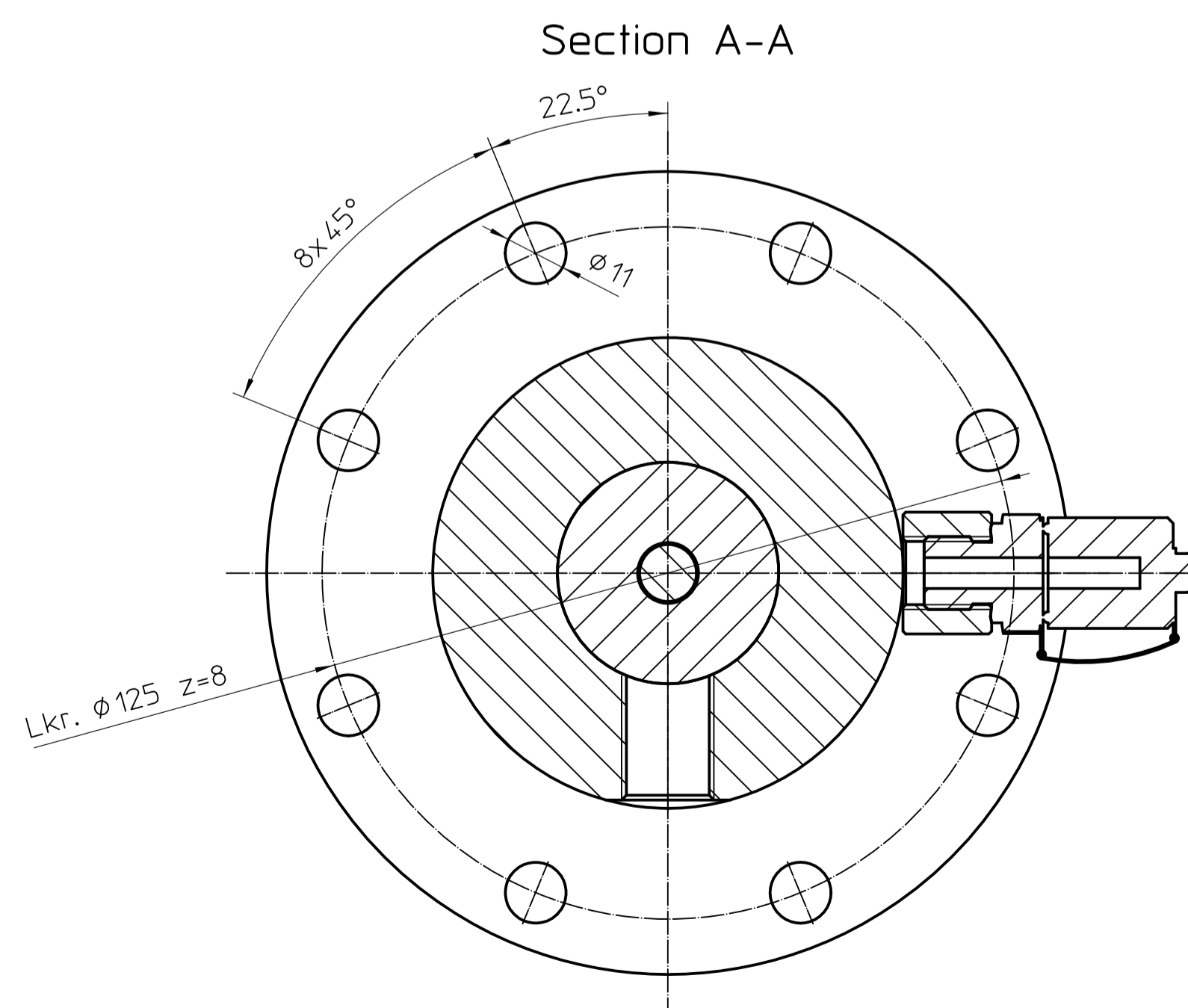


Linear encoder
TURCK, Type LTX250M-R10-LI0-X3-H1151 or equal
Measuring length 200mm
with positioning element (STM-AL-R10),
spacer (STS-R10) and sensor cable
(RKC4T-2-RSC4.301T/TXL320)



Stellzeit: ≤ 2 sec

Min. Betriebsdruck = 80 bar
Prüfdruck ≥ 240 bar bei
max. Betriebsdruck 120 bar

Hydraulic actuator / Hydraulikzylinder
Type: B04.5-D063-040/225- Inner thread / Innengewinde M30x2
Elongated piston rod / verlängerte Kolbenstange

- Abnahmeprüfzeugnisse nach EN 10204 - 3.1:
- Chemische Analyse
 - Zugversuch
 - Sichtkontrolle
 - Massprotokoll inkl. Hubvermessung
 - Schichtdickenmessung Korrosionsschutz
 - Druck- und Dichtheitsprobe

Das Wegemeßsystem soll im Anlieferzustand abgebaut sein,
um Transportschäden u. dgl. zu vermeiden.